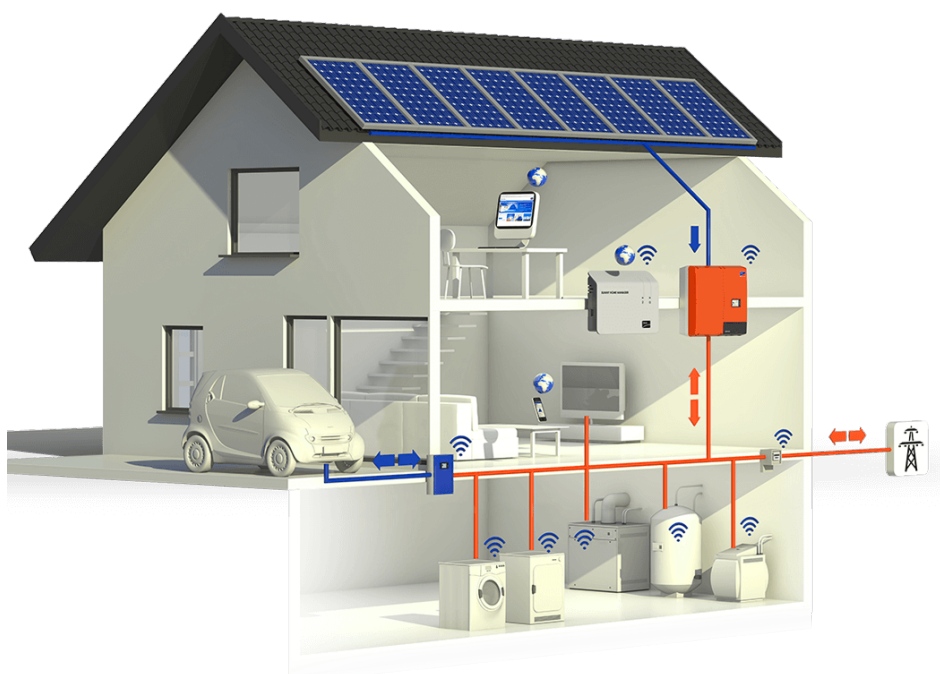


# ЭНЕРГЕТИКА И АВТОМАТИЗАЦИЯ В СОВРЕМЕННОМ ОБЩЕСТВЕ

## МАТЕРИАЛЫ

VI Всероссийской научно-практической  
конференции обучающихся и преподавателей

Научное издание  
Часть I



Санкт-Петербург  
2023

Министерство науки и высшего образования Российской Федерации  
ФЕДЕРАЛЬНОЕ ГОСУДАРСТВЕННОЕ БЮДЖЕТНОЕ ОБРАЗОВАТЕЛЬНОЕ УЧРЕЖДЕНИЕ ВЫСШЕГО ОБРАЗОВАНИЯ  
«Санкт-Петербургский государственный университет  
промышленных технологий и дизайна»  
Высшая школа технологии и энергетики

## **МАТЕРИАЛЫ**

**VI Всероссийской научно-практической  
конференции обучающихся и преподавателей**

**«ЭНЕРГЕТИКА И АВТОМАТИЗАЦИЯ  
В СОВРЕМЕННОМ ОБЩЕСТВЕ»**

Научное издание  
2023 ● Часть I

*Под общей редакцией  
директора Института энергетики и автоматизации,  
кандидата технических наук, доцента Т. Ю. Коротковой*

Санкт-Петербург  
2023

УДК 620.9  
ББК 31  
Э 651

### **Редакционная коллегия:**

кандидат технических наук, доцент, директор Института энергетики и автоматизации  
*Т. Ю. Короткова* (Санкт-Петербургский государственный университет промышленных технологий и дизайна, Высшая школа технологии и энергетики);  
доктор технических наук, профессор, профессор кафедры теплосиловых установок и тепловых двигателей  
*В. В. Барановский* (Санкт-Петербургский государственный университет промышленных технологий и дизайна, Высшая школа технологии и энергетики);  
доктор технических наук, профессор, директор Мегафакультета биотехнологий и низкотемпературных систем  
*И. В. Баранов* (Национальный исследовательский университет ИТМО)

### **Ответственные редакторы:**

старший преподаватель кафедры теплосиловых установок и тепловых двигателей  
*М. С. Липатов* (Санкт-Петербургский государственный университет промышленных технологий и дизайна, Высшая школа технологии и энергетики);  
старший преподаватель кафедры иностранных языков  
*Е. Н. Лашина* (Санкт-Петербургский государственный университет промышленных технологий и дизайна, Высшая школа технологии и энергетики)

**Э 651** Материалы VI Всероссийской научно-практической конференции обучающихся и преподавателей «Энергетика и автоматизация в современном обществе». В 2 ч. / Минобрнауки РФ; ФГБОУ ВО «Санкт-Петерб. гос. ун-т промышленных технологий и дизайна»; сост. М. С. Липатов, Е. Н. Лашина; под общ. ред. Т. Ю. Коротковой. — СПб.: ВШТЭ СПбГУПТД, 2023. — Ч. I. — 258 с.

ISBN 978-5-91646-357-6

В настоящем сборнике представлены материалы VI Всероссийской научно-практической конференции обучающихся и преподавателей «Энергетика и автоматизация в современном обществе», состоявшейся 11 мая 2023 года в Санкт-Петербурге.

Сборник предназначен для широкого круга читателей, интересующихся научными исследованиями и разработками, преподавателей, аспирантов, магистрантов и студентов учебных заведений, а также всех, проявляющих интерес к рассматриваемой проблематике с целью использования в научной работе и учебной деятельности.

Материалы представлены в авторской редакции. Ответственность за аутентичность и точность цитат, имен, названий и иных сведений, а также за соблюдение законов об интеллектуальной собственности несут авторы публикуемых материалов. Организаторы конференции не несут ответственность перед авторами и/или третьими лицами за возможный ущерб, вызванный публикацией статьи.

**Материалы конференции размещены в научной электронной библиотеке *elibrary.ru* и зарегистрированы в наукометрической базе РИНЦ (Российский индекс научного цитирования).**

УДК 620.9  
ББК 31

ISBN 978-5-91646-357-6

© ВШТЭ СПбГУПТД, 2023  
© Коллектив авторов, 2023

## СОДЕРЖАНИЕ

<b>Трейман М. Г.</b> ИССЛЕДОВАНИЕ ОСОБЕННОСТЕЙ ПОТЕНЦИАЛА ЭНЕРГОСБЕРЕЖЕНИЯ ДЛЯ ЭНЕРГЕТИЧЕСКИХ ПРЕДПРИЯТИЙ. . . . .	7
<b>Карпенко О. А., науч. рук. Мясникова В. М.</b> ПРОЦЕСС ПРИНЯТИЯ РЕШЕНИЙ В ПОДРАЗДЕЛЕНИИ ГАРАНТИРУЮЩЕГО ПОСТАВЩИКА ЭЛЕКТРОЭНЕРГИИ АО «САМАРАГОРЭНЕРГОСБЫТ». . . . .	12
<b>Бирюков А. Н., Абрамов А. К., Таутиев И. М.</b> АВТОМАТИЗИРОВАННЫЕ СИСТЕМЫ МОНИТОРИНГА ТЕХНИЧЕСКОГО СОСТОЯНИЯ ЗДАНИЙ И СООРУЖЕНИЙ ДЛЯ ИХ ВОССТАНОВЛЕНИЯ. . . . .	20
<b>Казаков Э. Р., науч. рук. Ковалёв Д. А., Горобченко С. Л.</b> О ПРИЧИНАХ И ДИАГНОСТИКЕ КОЛЕБАТЕЛЬНОСТИ ТЕХНОЛОГИЧЕСКОГО ПРОЦЕССА. . . . .	31
<b>Перекальский И. Н., Сагайдашный Д. К.</b> ИСПОЛЬЗОВАНИЕ NODEMSU КАК БЛОКА УПРАВЛЕНИЯ СИСТЕМОЙ УМНЫЙ ДОМ С HTML-ИНТЕРФЕЙСОМ. . . . .	38
<b>Шагалиев Р. И.</b> РАЗРАБОТКА УСТОЙЧИВЫХ ЭНЕРГЕТИЧЕСКИХ РЕШЕНИЙ В ПРОЦЕССАХ МЕТАЛЛУРГИЧЕСКОГО ПРОИЗВОДСТВА. . . . .	44
<b>Киркин К. О., науч. рук. Горобченко С. Л., Ковалёв Д. А.</b> ВЫБОР ИСПОЛНИТЕЛЬНЫХ УСТРОЙСТВ СИСТЕМЫ ПРОТИВОАВАРИЙНОЙ ЗАЩИТЫ СОДОРЕГЕНЕРАЦИОННЫХ КОТЛОВ НА ОСНОВЕ ПРИМЕНЕНИЯ МЕТОДА ПРИЧИННО-СЛЕДСТВЕННОГО МОДЕЛИРОВАНИЯ ФУНКЦИОНАЛЬНЫХ НЕДОСТАТКОВ. . . . .	49
<b>Скворцова Н. С., науч. рук. Болотова Е. А.</b> УСОВЕРШЕНСТВОВАНИЕ ОБРАЗОВАТЕЛЬНОГО ПРОЦЕССА С ПРИМЕНЕНИЕМ ЦИФРОВЫХ ТЕХНОЛОГИЙ. . . . .	60
<b>Злобин В. Г., Пилипенко Н. Н.</b> СУЩНОСТЬ И ЗАДАЧИ ИМИТАЦИОННОГО МОДЕЛИРОВАНИЯ ПРОЦЕССОВ ЭКСПЛУАТАЦИИ ОБЪЕКТОВ ПРОМЫШЛЕННОЙ ТЕПЛОЭНЕРГЕТИКИ. . . . .	64

<b>Насибуллина К. И., Зверев Л. О., Липатов Д. В., науч. рук. Зверева Э. Р.</b> ИЗУЧЕНИЕ ТЕХНОЛОГИЧЕСКИХ СВОЙСТВ АЛЬТЕРНАТИВНОГО ТОПЛИВА. ....	70
<b>Калоев Д. З., науч. рук. Никулина С. Н.</b> ПОВЫШЕНИЕ ЭФФЕКТИВНОСТИ ОРГАНИЧЕСКИХ СОЛНЕЧНЫХ БАТАРЕЙ. ....	77
<b>Киркин К. О., науч. рук. Горобченко С. Л., Ковалёв Д. А.</b> СИСТЕМНЫЙ ПОДХОД К АНАЛИЗУ АВАРИЙ СОДОРЕГЕНЕРАЦИОННЫХ КОТЛОВ. ....	80
<b>Зверев Л. О., Липатов Д. В., науч. рук. Злобин В. Г.</b> МОДЕРНИЗАЦИЯ КОТЛОВ-УТИЛИЗАТОРОВ ТЕПЛОФИКАЦИОННЫХ ПГУ. ....	87
<b>Суслов В. А., Готовский М. А.</b> КОНЦЕПЦИЯ ПОГРАНИЧНОГО СЛОЯ. ....	92
<b>Назаров А. И., Шагеев М. Ф., науч. рук. Зверева Э. Р.</b> УЛОВИТЕЛЬ ОБЛАКОВ НА РЕШЕТЧЕТОЙ МАЧТЕ ВЕТРОГЕНЕРАТОРА. ....	99
<b>Скоробогатов А. С., Маврина И. Н., науч. рук. Кожевникова М. К.</b> ЦИФРОВЫЕ ТЕХНОЛОГИИ КАК ИНСТРУМЕНТ ОПТИМИЗАЦИИ ПОВСЕДНЕВНЫХ ЗАДАЧ В УПРАВЛЕНИИ СТРОИТЕЛЬСТВОМ. ....	108
<b>Казаков Э. Р., науч. рук. Ковалёв Д. А.</b> ПЕРСПЕКТИВЫ РАЗВИТИЯ АВТОМАТИЗИРОВАННЫХ СИСТЕМ НА БУМАГОДЕЛАТЕЛЬНОЙ МАШИНЕ № 10 КОНДОПОЖСКОГО ЦЕЛЛЮЛОЗНО-БУМАЖНОГО КОМБИНАТА. ....	114
<b>Кузора С. С., науч. рук. Олейник Е. Б.</b> МЕТОДИЧЕСКИЙ ПОДХОД К ОЦЕНКЕ ЭФФЕКТИВНОСТИ ДЕЯТЕЛЬНОСТИ ОРГАНИЗАЦИЙ ИННОВАЦИОННОЙ ИНФРАСТРУКТУРЫ. ....	120
<b>Хохлов А. В., науч. рук. Сафиуллин Р. Р.</b> ВЫБОР ПОДВИЖНОГО СОСТАВА ДЛЯ ГОРОДСКИХ ПАССАЖИРСКИХ ПЕРЕВОЗОК НА ОСНОВЕ АПРИОРНОГО РАНЖИРОВАНИЯ. ....	128

<b>Рубцова М. А., Ковалёв Д. А.</b> РАЗРАБОТКА ИМИТАЦИОННОЙ МОДЕЛИ СИСТЕМЫ АВТОМАТИЧЕСКОГО УПРАВЛЕНИЯ УРОВНЕМ ЗЕЛЕННОГО ЩЕЛОКА В БАКЕ-РАСТВОРИТЕЛЕ ПЛАВА СОДОРЕГЕНЕРАЦИОННОГО КОТЛОАГРЕГАТА. ....	137
<b>Кишкина Л. А., науч. рук. Морозов Г. А.</b> ТЕПЛОВИЗИОННАЯ СЪЕМКА ТЕПЛОВЫХ СЕТЕЙ С ИСПОЛЬЗОВАНИЕМ ПРОМЫШЛЕННОГО ИНТЕРНЕТА ВЕЩЕЙ. ...	143
<b>Габдуллин Э. Х., науч. рук. Ковалёв Д. А.</b> ПРИМЕНЕНИЕ МАШИННОГО ЗРЕНИЯ ДЛЯ ОПРЕДЕЛЕНИЯ ОБЪЕМА БАЛАНСА, ПОДАВАЕМОГО В ЦЕПНОЙ ДЕФИБРЕР. ....	147
<b>Анищенко Л. С., науч. рук. Демина М. Ю.</b> ОЦЕНКА ПЛОЩАДИ СОЛНЕЧНОГО КОЛЛЕКТОРА ДЛЯ ПАСТЕРИЗАЦИИ. ....	153
<b>Григорьева А. А., науч. рук. Ильина О. В.</b> ВНЕДРЕНИЕ ГРАФИЧЕСКОГО ОФОРМЛЕНИЯ ГРАДИРНЕЙ НА АТОМНЫХ ЭЛЕКТРОСТАНЦИЯХ: ЗНАЧИМОСТЬ И ПЕРСПЕКТИВЫ. ....	157
<b>Ильина О. В.</b> ПРЕДПОСЫЛКИ ВОЗНИКНОВЕНИЯ СОВРЕМЕННОЙ ЭНЕРГЕТИКИ. ....	162
<b>Мерзлая Д. М., науч. рук. Оробинский А. М.</b> ИНТЕЛЛЕКТУАЛЬНЫЕ СЕТИ НА БАЗЕ ТВЕРДОТЕЛЬНОГО ТРАНСФОРМАТОРА ДЛЯ ВНЕДРЕНИЯ ВОЗОБНОВЛЯЕМЫХ ИСТОЧНИКОВ ЭНЕРГИИ. ....	166
<b>Шахова А. В., Тарасенко В. А., науч. рук. Беловодский Е. А.</b> ПОСТУЛАТЫ КОНЦЕПЦИИ ЗЕЛеной ЭНЕРГЕТИКИ. ....	172
<b>Максимов Я. В., науч. рук. Оробинский А. М.</b> СПОСОБЫ УЛУЧШЕНИЯ КАЧЕСТВА ВЫХОДНОГО НАПРЯЖЕНИЯ АВТОНОМНЫХ ИНВЕРТОРОВ ДЛЯ ЭЛЕКТРОПРИВОДОВ. ....	177
<b>Сизов Д. Р., науч. рук. Демина М. Ю.</b> ИСПОЛЬЗОВАНИЕ СОЛНЕЧНОЙ ЭНЕРГИИ. ....	182
<b>Мбеве Б.Т., Селиверстов И. В., Морозов А. А., науч. рук. Ковалев Е. Н.</b> АВТОМАТИЧЕСКИЙ РЕГУЛЯТОР ВОЗБУЖДЕНИЯ СИНХРОННОГО ГЕНЕРАТОРА. ....	186

<b>Новикова М. А., науч. рук. Ковалёв Д. А.</b> ПРОБЛЕМЫ, ВОЗНИКАЮЩИЕ ПРИ ЭКСПЛУАТАЦИИ СОДОРЕГЕНЕРАЦИОННЫХ КОТЛОАГРЕГАТОВ. ....	193
<b>Дорофеева К. И., науч. рук. Липатов М. С.</b> НЕОБХОДИМОСТЬ ВНЕДРЕНИЯ БЛОЧНО-МОДУЛЬНЫХ КОТЕЛЬНЫХ. ....	199
<b>Саматова А. И., Михайловская А. В., науч. рук. Дроговоз П. А.</b> АВТОМАТИЗАЦИЯ И РОБОТИЗАЦИЯ ПРОМЫШЛЕННЫХ ПРЕДПРИЯТИЙ В УСЛОВИЯХ ЦИФРОВОЙ ТРАНСФОРМАЦИИ. ....	204
<b>Козлов В. В., Исаков А. П., науч. рук. Крюков К. А.</b> ЭНЕРГОЭФФЕКТИВНОСТЬ В МНОГОКВАРТИРНЫХ ДОМАХ: ПУТЬ К УСТОЙЧИВОМУ РАЗВИТИЮ. ....	210
<b>Эминов А. А., Деробнев С. В., Мгеладзе Д. С., науч. рук. Зверева Э. Р.</b> ИЗУЧЕНИЕ СОСТАВА И ФИЗИКО-ХИМИЧЕСКИХ СВОЙСТВ НЕФТЯНЫХ ШЛАМОВ. ....	215
<b>Хан Т. З.</b> ПРОБЛЕМЫ ЭЛЕКТРОСНАБЖЕНИЯ УДАЛЕННЫХ ПОТРЕБИТЕЛЕЙ. .	224
<b>Исаков А. П., Козлов В. В., науч. рук. Крюков К. А.</b> ВОДОРОДНАЯ ЭНЕРГЕТИКА В РОССИИ: СОВРЕМЕННОЕ ПОЛОЖЕНИЕ И ПЕРСПЕКТИВЫ РАЗВИТИЯ. ....	229
<b>Федорук С. С., Рыжиков В. А.</b> ИСПОЛЬЗОВАНИЕ ИННОВАЦИОННЫХ КОМБИНИРОВАННЫХ ТОПЛИВНЫХ БРИКЕТОВ В ЭНЕРГЕТИКЕ. ....	234
<b>Остафичук Е. С., науч. рук. Дуболазова Ю. А.</b> ПЕРСПЕКТИВЫ ИСПОЛЬЗОВАНИЯ НЕЙРОСЕТЕЙ В ПРОИЗВОДСТВЕ. ....	240
<b>Berlov M. A., Yunusova I. R., Karimov R. D.</b> APPLICATION OF ARTIFICIAL NEURAL NETWORKS IN THE DESIGN OF ELECTRIC MACHINES. ....	245
<b>Semirova A. S., Academic Advisor Vasilyeva E. V.</b> THE OPINION OF THE POPULATION OF RUSSIA AND CHINA ON THE ISSUES OF SUSTAINABLE DEVELOPMENT IN THE FIELD OF ELECTRIC POWER INDUSTRY. ....	251

## ИССЛЕДОВАНИЕ ОСОБЕННОСТЕЙ ПОТЕНЦИАЛА ЭНЕРГОСБЕРЕЖЕНИЯ ДЛЯ ЭНЕРГЕТИЧЕСКИХ ПРЕДПРИЯТИЙ

доктор экон. наук, профессор **Трейман Марина Геннадьевна**,  
Санкт-Петербургский государственный университет промышленных  
технологий и дизайна, Высшая школа технологии и энергетики,  
Санкт-Петербург, Российская Федерация

**Аннотация.** В исследовании представлена информация об энергетическом потенциале объектов теплоэнергетики, методах расчета и оценки данного потенциала, а также инструментах управления процессами энергосбережения и энергетической эффективности.

**Ключевые слова:** топливно-энергетические ресурсы, энергоэффективность, потенциал энергосбережения, энергетический объект.

## STUDY OF THE SPECIFICS OF ENERGY SAVING POTENTIAL FOR ENERGY ENTERPRISES

Doctor of Economic Sciences, Professor **Treyman Marina Gennadievna**,  
Saint Petersburg State University of Industrial Technologies and Design,  
Higher School of Technology and Energy,  
Saint Petersburg, Russian Federation

**Abstract.** The study presents information about the energy potential of thermal energy facilities, methods for calculating and evaluating this potential, as well as management tools for energy saving processes and energy efficiency.

**Keywords:** fuel and energy resources, energy efficiency, energy saving potential, energy object.

В настоящее время энергетические предприятия динамически развиваются в современной действительности, в частности на региональном уровне энергетическое хозяйство является одним из основных, так как обеспечивает услугами горячего водоснабжения и отопления региона. Важнейшими показателями деятельности энергетических компаний является определение потенциала энергосбережения и энергетической эффективности для конкретных предприятий. Определение потенциала энергосбережения регламентируется ФЗ № 261 «Об энергосбережении и о повышении энергетической эффективности» и выражается объемом экономии энергетических ресурсов в натуральном выражении. В общем виде энергетический потенциал – это прогнозируемый объем энергии, который можно сэкономить в результате применения мероприятий по энергосбережению и энергетической эффективности [1, с. 114].

Потенциал энергосбережения для энергетических объектов в общем виде можно выразить по формуле:



$$\Delta \mathcal{E}_{\text{потенц.}} = \mathcal{E}_{\text{ф.}} - \mathcal{E}_{\text{норм.}}, \quad (1)$$

где  $\Delta \mathcal{E}_{\text{потенц.}}$  – расчетная величина потенциала энергосбережения, кВт×ч;

$\mathcal{E}_{\text{ф.}}$  – фактический расход электроэнергии на объекте, согласно данным статистической отчетности, кВт×ч;

$\mathcal{E}_{\text{норм.}}$  – нормативные показатели расхода электрической энергии на объекте, установленные расчетным путем, кВт×ч.

Определяется на основании проведения балансовых расчетов и позволяет предприятию спрогнозировать потенциальные объемы экономии электрической энергии по объекту энергетического предприятия.

Величина энергосбережения для каждого конкретного объекта зависит от мероприятий по энергоэффективности и проекта по энергоэффективности для конкретного энергетического предприятия.

Энергосберегающий потенциал отражает проценты эффективности энергосистемы, в том числе в данный оценочный комплекс входит система управления.

Потенциалом энергосбережения считается существенное снижение затрат от проведения энергосберегающих мероприятий, выражается в %. Важным аспектом в потенциале энергосбережения является использование топливно-энергетических ресурсов, а для теплоэнергетических объектов данные показатели влияют на показатель себестоимости процесса производства электроэнергии [2, с. 59]. Таким образом, можно рассматривать энергоэффективность как фактор влияния на экономику.

Потенциал энергосбережения оценивается с помощью двух составляющих [3, с. 210]:

- технологической составляющей;
- структурной составляющей.

В технологическую составляющую входит следующее: повышение эффективности использования топливно-энергетических ресурсов в технологических процессах предоставления услуг энергетическими предприятиями за счет проведения энергосберегающих мероприятий.

К структурной составляющей потенциала энергосбережения относятся макроэкономические изменения в экономике, влияющие на снижение уровня энергопотребления и снижение энергоемкости отрасли за счет внедрения инновационных разработок и снижения материалоемкости [4, с. 73].

Снижение ресурсной составляющей и понижение энергоемкости осуществляется энергетическими предприятиями за счет внедрения систем энергоменеджмента.

Внедрение принципов энергоменеджмента является важной и актуальной составляющей для любого энергетического предприятия и позволят в первую очередь экономить энергоресурсы, а вместе с ними и сокращать текущие и эксплуатационные затраты [5, с. 176]. Предприятие ПАО «ТГК-1» внедрило систему энергоменеджмента на основе серии стандартов ИСО 5000, схема управления согласно стандартам ИСО 5000 представлена на рисунке 1.



Рисунок 1. Модель энергетического менеджмента предприятия ПАО «ТГК-1»

Схема управления представляет адаптированный цикл PCDA для энергетического предприятия и позволяет в полном объеме проводить мониторинг деятельности в сфере сохранения потенциала энергосбережения и энергоэффективности. Работа системы управления основывается на анализе бизнес-процессов энергетического предприятия и на постоянной актуализации и разработке мероприятий по повышению потенциала энерго- и ресурсосбережения, и показателей энергоэффективности [6, с. 322].

Поскольку ПАО «ТГК-1» имеет значительное количество производственных площадок и объектов их необходимо ранжировать по производственной значимости.

Авторское предложение по расчету энергетической значимости объекта проводится согласно формуле:

$$Z_{\text{нэ.}} = \frac{W_{ji}}{\sum_{j=1}^m w_{ji}} \times 100\%, \quad (2)$$

где:  $m$  – количество потребителей (объектов) энергоносителя конкретного вида ТЭР;

$w_{ji}$  – потребление  $i$ -го вида ТЭР конкретным  $j$ -тым объектом, ед. изм./год.

Таким образом определяется значимость того или иного энергетического объекта предприятия, далее для управления энергосистемами необходимо создать систему показателей и мероприятий, позволяющую управлять энергетическими ресурсами с позиций энергосбережения и энергоэффективности.

Таблица – Разработанные автором контрольные потенциалы энергосбережения и энергоэффективности для энергетического предприятия ПАО «ТГК-1»

Показатель	Характеристика
Возможный потенциал сбережения на собственные нужды	Проводится анализ деятельности энергетического предприятия в рамках статьи «собственные нужды», определяются организационно-технические мероприятия по снижению объемов потребления ТЭР по данной статье.
Возможный потенциал сбережения топлива на отпуск электрической энергии	Изучается эффективность и полнота использования топлива в технологических процессах энергетического предприятия, разрабатываются экономичные режимы расходования топлива.
Возможный потенциал сбережения электроэнергии на отпуск тепла	Регулирование процессов теплопередачи, снижение потерь и повышение полезного отпуска тепла.

Проведение конкретных мероприятий позволит существенно увеличить полезный отпуск тепла и сократить потери на собственные нужды и сэкономить топливно-энергетические ресурсы в технологическом процессе предоставления услуг теплоотпуска. Данные потенциалы являются плановыми и оцениваются в процентном соотношении.

Рассмотрим результаты оценки потенциалов энергосбережения и энергетической эффективности в разрезе объектов предприятия ПАО «ТГК-1».

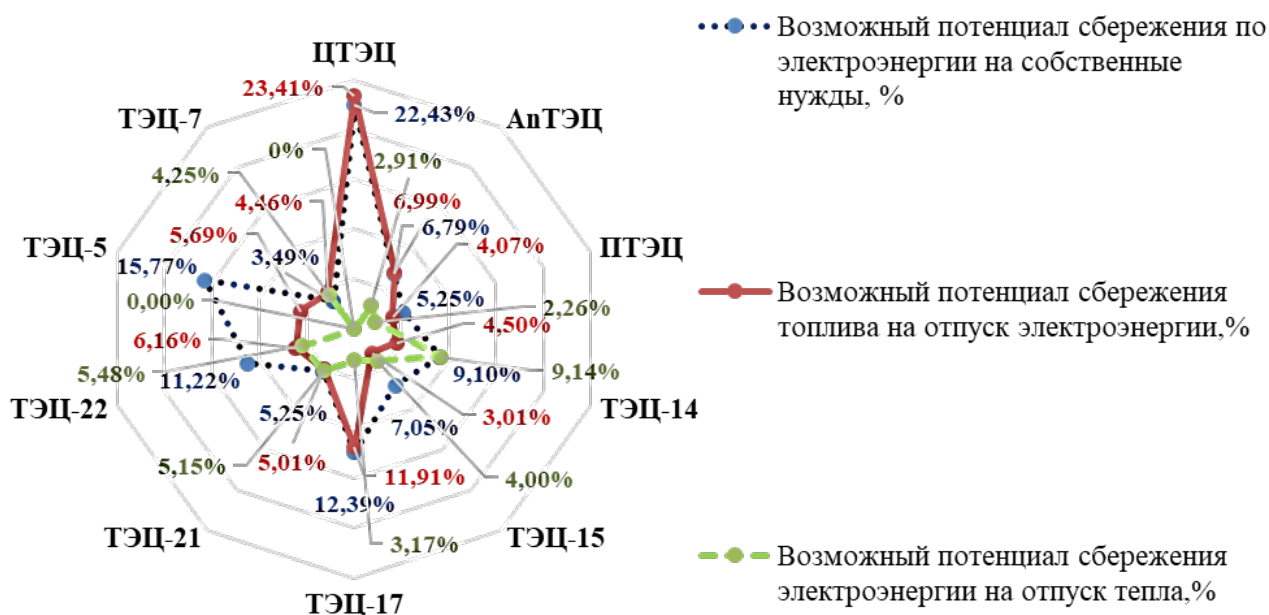


Рисунок 2. Оценка потенциала энерго- и ресурсосбережения для объектов ПАО «ТГК-1»

Отметим, что все объекты ПАО «ТГК-1» имеют потенциал для энергосбережения, что позволит сократить эксплуатационные издержки и снизить показатели себестоимости по объектам предприятия.

Итак, производственный потенциал энергосбережения и энергоэффективности позволяет улучшить производственный потенциал в целом и снизить конкретные издержки, так что использование данного показателя позволяет прогнозировать дальнейшее использование топливно-энергетических ресурсов.

### **Список литературы:**

1. Булатов, И. С. Пинч-технология. Энергосбережение в промышленности / И. С. Булатов. – Санкт-Петербург : Страта, 2012. – 141 с. – Текст : непосредственный.
2. Красиков, С. Б., Оболенский, Н. В. Повышение эффективности использования топливно-энергетических ресурсов: монография / С. Б. Красиков, Н. В. Оболенский. – Княгинино : НГИЭИ, 2014. – 157 с. – Текст : непосредственный.
3. Осипов, Ю. В. Энергосбережение в системах отопления и вентиляции / Ю. В. Осипов. – Нижний Новгород : 2013. – 242 с. – Текст : непосредственный.
4. Середкин, А. А., Требунских, С. А. Энергосбережение в системах теплоснабжения Забайкальского края: монография / А. А. Середкин, С. А. Требунских. – Чита : Забайкальский государственный университет, 2016. – 152 с. – Текст : непосредственный.
5. Кудинов, А. А., Зиганшина, С. К. Энергосбережение в теплоэнергетике и теплотехнологиях / А. А. Кудинов, С. К. Зиганшина. – Москва : Машиностроение, 2011. – 373 с. – Текст : непосредственный.
6. Фрей, Д. А., Костюченко, П. А., Зубкова, А. Г. Оценка экономической эффективности энергосбережения: теория и практика / Д. А. Фрей, П. А. Костюченко, А. Г. Зубкова. – Москва : Теплоэнергетик: Интехэнерго-Издат, 2015. – 396 с. – Текст : непосредственный.

© Трейман М. Г., 2023

**ПРОЦЕСС ПРИНЯТИЯ РЕШЕНИЙ В ПОДРАЗДЕЛЕНИИ  
ГАРАНТИРУЮЩЕГО ПОСТАВЩИКА ЭЛЕКТРОЭНЕРГИИ  
АО «САМАРАГОРЭНЕРГОСБЫТ»**

канд. экон. наук, ведущий специалист **Карпенко Ольга Анатольевна**,  
АО «Самарагорэнергосбыт»  
науч. руководитель: канд. экон. наук, доцент **Мясникова Вера Михайловна**,  
Самарский государственный экономический университет,  
г. Самара, Российская Федерация

**Аннотация.** В работе кратко представлена основная суть деятельности корпорации АО «Самарагорэнергосбыт», отдела по работе с дебиторской задолженностью, группы по коммерческим потребителям и рассмотрен процесс принятия решений в проблемных ситуациях, возникающих в процессе деятельности данного структурного подразделения корпорации АО «СамГЭС» с выявлением его некоторых особенностей. Составлено дерево проблем, дерево целей и дерево решений по работе данного отдела, а также рассмотрено отдельное краткосрочное решение и дана его характеристика.

**Ключевые слова:** энергоснабжение, дебиторская задолженность, дерево решений, дерево целей, дерево задач, адаптационные решения, структурированные решения.

**DECISION-MAKING PROCESS IN THE DEPARTMENT  
OF THE GUARANTEEING ELECTRICITY SUPPLIER  
JSC “SAMARAGORENERGOSBYT”**

PhD in Economics, Leading specialist **Karpenko Olga Anatolyevna**,  
JSC “Samaragorenergosbyt”  
Academic Advisor: PhD in Economics, Associate Professor  
**Myasnikova Vera Mikhailovna**,  
Samara State University of Economics,  
Samara, Russian Federation

**Abstract.** The paper briefly presents the main essence of the activities of the corporation JSC “Samaragorenergosbyt”, the accounts receivable department, the group for commercial consumers and considers the decision-making process in problematic situations arising in the course of the activities of this structural division of the corporation JSC “SamGES” with the identification of some of its features. A tree of problems, a tree of goals and a tree of solutions for the work of this department is compiled, as well as a separate short-term solution is considered and its characteristics are given.

**Keywords:** energy supply, accounts receivable, decision tree, goal tree, task tree, adaptive solutions, structured solutions.

В настоящий момент в связи с повсеместным развитием на современных предприятиях сферы управления и управленческой деятельности растет значимость и актуальность проведения исследований принятия управленческих и корпоративных решений, возрастает интерес к самой методологии принятия данных решений, в том числе и краткосрочных и оперативных решений, и выявления их особенностей.

В этой связи считаем возможным провести анализ методологии решения возникающих проблем и проблемных ситуаций в деятельности отдельной организации и выявить его некоторые особенности. В качестве примера для анализа проблемных ситуаций нами взята ресурсоснабжающая организация АО «Самарагорэнергосбыт» («СамГЭС»), которая является гарантирующим поставщиком электроэнергии в г. Самара. Компания обязуется заключить договор энергоснабжения с любым обратившимся к ней потребителем, находящимся в границах ее зоны деятельности [1, 2, 3]. Она была создана 1 декабря 2008 года в соответствии с Федеральным законом «Об электроэнергетике».

Главная задача компании – это обеспечение всем потребителям надежного и бесперебойного энергоснабжения. Компания постоянно следит за качеством и доступностью услуг и старается повышать их уровень, развивает каналы обслуживания, внедряет новые способы оплаты и налаживает обратную связь с клиентами. Значимым структурным подразделением организации является управление реализации электроэнергии и отдел по работе с дебиторской задолженностью, в котором есть группа по работе с бытовыми и коммерческими потребителями.

Главной проблемной ситуацией является задолженность потребителей за фактически потребленную электроэнергию, и неоплата ее в срок, поэтому важнейшей задачей работы отдела является проведение мероприятий, снижающих дебиторскую задолженность (далее – ДЗ).

Основными принципами, которыми Общество руководствуется при работе с ДЗ, являются:

- максимизация применяемых методов взыскания ДЗ;
- использование наиболее эффективного метода (или комбинации методов) взыскания ДЗ по отношению к группе потребителей с идентичными характеристиками [4, 5].

Методы взыскания ДЗ, применяемые Обществом к потребителям, нарушающим платежную дисциплину, подразделяются на основные и вспомогательные.

Основными методами являются:

1. Ограничение или приостановление режима потребления электрической энергии.

2. Урегулирование ДЗ в досудебном порядке и/или взыскание ДЗ в судебном порядке (претензионно-исковая работа).

К вспомогательным, соответственно, относятся методы:

1. Начисление процентов за пользование чужими денежными средствами, а также неустойки, пени, штрафов за ненадлежащее исполнение платежной дисциплины.

2. Реструктуризация ДЗ и согласование гарантийных писем по рассрочке платежей.

3. Уступка права требования (цессия).

Рассмотрим методологию принятия решений в рамках основных и вспомогательных методов работы. Для этого составим дерево проблем, дерево целей и дерево задач.

Таблица 1 – Дерево проблем

Проблема 1 уровня – безнаказанность неплатежей

№	Проблема 2 уровня	Проблема 3 уровня
1.	Забывчивость сотрудника потребителя – фактического исполнителя платежа	Отсутствие контроля дисциплины взаимодействия и организации документооборота с потребителем (покупателем)
2.	Экономические и (или) финансовые сложности потребителя со смещением приоритетов не в пользу поставщика	Отсутствие побуждения потребителя (покупателя) к осуществлению платежей
3.	Интерес потребителя «обыграть» поставщика на его профессиональном поле	Недостаток профессиональных качеств сотрудников Общества и недостаток информации о контрагентах.
4.	Несогласие потребителя с начислением	Потребителю не полностью ясно содержание расчетно-платежного документа
5.	Отсутствие/недостаток лимитов бюджетных обязательств у потребителя	Фактическое отсутствие денежных средств у потребителя для оплаты счета на заданную дату
6.	Товарное кредитование для потребителя дешевле иных финансовых источников	Потребитель поступает, исходя из собственной максимальной выгоды
7.	Арест счета или приостановление операций по счетам должника	Бесконтрольность оплат потребителя
8.	Прекращение операционной деятельности потребителя	Отсутствие прогнозирования развития событий вокруг должника
9.	Конфликт потребителя с собственниками или руководителями	Развитие конфликтных ситуаций на всех уровнях коммуникаций с потребителем

Таблица 2 – Дерево целей

Цель 1 уровня – снижение ДЗ

№	Цель 2 уровня	Цель 3 уровня
1.	Своевременное напоминание о необходимости оплаты счета сотруднику потребителя – фактического исполнителя платежа	Контроль дисциплины взаимодействия и организации документооборота с потребителем (покупателем)
2.	Преодоление экономических и (или) финансовых сложностей потребителя, связанных со смещением приоритетов не в пользу поставщика	Осуществление полного комплекса мероприятий по снижению ДЗ, в том числе направленных на побуждение потребителя (покупателя) к осуществлению платежей
3.	Высокая компетентность сотрудников	Непрерывное повышение профессиональных качеств сотрудников Общества, сбор тематической информации о контрагентах. Осуществление полного комплекса мероприятий и направленных на побуждение потребителя (покупателя) к осуществлению платежей
4.	Разъяснение потребителю суммы начисления и сроков оплаты	Разъяснения содержимого в расчетно-платежном документе, регулярное проведение сверки расчетов с целью своевременного выявления проблемы и оперативного ее решения
5.	Преодоление проблемы, связанной с отсутствием/недостатком лимитов бюджетных обязательств у потребителя	Оперативная проработка вопроса увеличения лимитов бюджетного финансирования подведомственных учреждений с соответствующими распорядителями бюджетных средств с целью ликвидации дефицита лимитов
6.	Отстаивание своей позиции в случае, если по мнению потребителя, товарное кредитование дешевле иных финансовых источников	При заключении Договоров обеспечение отстаивания неустоек, применение которых позволит свести к нулю экономию потребителя (покупателя) на просроченных платежах
7.	Преодоление проблемы, связанной с арестом счета или приостановления операций по счетам должника	Контроль систематических оплат потребителем и оперативное принятие необходимых решений
8.	Решение проблемы прекращения операционной деятельности	Обеспечение эффективного прогнозирования развития событий вокруг должника, чтобы действия Общества не погубили потребителя (покупателя), способного пережить временные трудности, либо, напротив, чтобы Общество не потеряло больше в условиях неотвратимости банкротства должника
9.	Преодоление и предотвращение конфликта потребителя с собственниками или руководителями	Недопущение развития конфликтных ситуаций на всех уровнях коммуникаций с потребителем (покупателем). Предоставление полномочий на проведение переговоров подготовленным лицам, а также изучение таких случаев с широким кругом сотрудников, которые так или иначе могут контактировать с сотрудниками контрагентов



Таблица 3 – Дерево задач

## Задача 1 уровня – обеспечение снижения ДЗ

№	Содержание этапа
<b>Задача 2 уровня – Мониторинг ДЗ</b>	
1.	Формирование и мониторинг отчета по ДЗ, выявленной за отчетный период
2.	Формирование отчета оплат по исполнительным документам
3.	Контроль лимитов бюджетного финансирования бюджетозависимых потребителей
4.	Актуализация договорной базы потребителей в соответствии с перечнем ликвидируемых юридических лиц
<b>Задача 2 уровня – Допретензионная работа</b>	
1.	Формирование и направление потребителю письменного требования о погашении задолженности посредством Почты РФ, ЭДО, e-mail, службы доставки, нарочно
2.	Формирование и направление сведений по ДЗ в адрес Государственной жилищной инспекции Самарской области, Прокуратуры внутригородских районов г.о. Самара, Прокуратуры г.о. Самара, Администрации г.о. Самара, Административных внутригородских районов г.о. Самара, Департамента городского хозяйства и экологии Администрации г.о. Самара и прочее
3.	Переговоры с ответственным лицом потребителя (покупателя), закрепленного по Договору, в целях выяснения причины неплатежей посредством проведения встреч, совещаний, телефонных переговоров с фиксацией их результатов
4.	Контроль дисциплины оплаты авансовых платежей
5.	Актуализация точек поставки электрической энергии, указанных в Договорах
6.	Проведение сверки расчетов с потребителем в случае наличия разногласий по оплате за потребленную электрическую энергию и подписание акта сверки
7.	При необходимости – обзвон потребителей-должников
<b>Задача 2 уровня – Подготовительная претензионная работа</b>	
1.	Формирование и направление потребителю уведомления о введении ограничения режима потребления электрической энергии по адресу указанному потребителем для направления почтовой корреспонденции, и претензии, по адресу, указанному в ЕГРЮЛ, в порядке, предусмотренном действующим законодательством и Договором (контрактом, лицевым счетом) посредством Почты РФ, ЭДО, e-mail, службы доставки, нарочно
<b>Задача 2 уровня – Реструктуризация ДЗ</b>	
1.	Рассмотрение предложений потребителя об урегулировании ДЗ
2.	В случае заключения с потребителем соглашения о реструктуризации задолженности оформление потребителем уведомления о введении ограничения режима потребления электрической энергии и дополнительных соглашений к Договору (контракту, лицевому счету) на подключение к ЛК, ЭДО с целью организации доставки претензионно-уведомительных документов; выставление и контроль оплаты штрафных санкций за просрочку платежей
3.	Контроль условий оплаты потребителем по соглашению о реструктуризации задолженности
4.	В случае нарушения условий соглашения о реструктуризации задолженности осуществление мероприятий по введению ограничения режима потребления электрической энергии согласно уведомлению
<b>Задача 2 уровня – Введение ограничения режима потребления</b>	
1.	Направление в адрес Сетевой организации (далее – СО) уведомления о необходимости введения ограничения режима потребления в отношении потребителя
2.	В случае погашения ДЗ потребителем направление в адрес СО уведомления об отмене введения режима потребления электрической энергии

№	Содержание этапа
3.	После получения уведомления – самостоятельное введение потребителем частичного ограничения режима потребления (или погашение ДЗ)
4.	При невыполнении потребителем ранее указанных действий – 1) Введение СО ограничения режима потребления электрической энергии; 2) Составление акта о введении ограничения режима потребления; 3) При отказе в допуске – составление акта об отказе в допуске; 4) Если ограничение не было введено – сообщение Обществу причины, по которой не было введено ограничение, и снятие показаний приборов учета на дату введения ограничения, указанную в уведомлении Общества о необходимости введения ограничения режима потребления.
5.	В случае погашения ДЗ потребителем или заключения с потребителем соглашения о реструктуризации задолженности направление в адрес СО уведомления о возобновлении подачи электрической энергии потребителю
6.	Возобновление СО подачи электрической энергии потребителю
<b>Задача 2 уровня – Подготовка и направление в суд исковых документов</b>	
1.	Формирование и передача в юридический отдел пакета документов по потребителю для подготовки исковых документов в суд, включая расчет суммы задолженности, для исковых заявлений с приложением документов
2.	Исковое производство и подготовка дела к судебному разбирательству
3.	Подготовка и направление заявки на оплату государственной пошлины
4.	Передача оригинала платежных документов с отметкой банка в юридический отдел
5.	Передача в суд искового заявления посредством Почты РФ, нарочно.
6.	Внесение данных на основании итогового судебного акта о взыскании задолженности
7.	Проведение мероприятий, связанных с исполнительным производством

Здесь мы видим, что решения второго и особенно третьего уровня являются между собой как альтернативными, так и уникальными.

Теперь проведем сравнение выбора альтернативных решений для второй ступени дерева задач – задачи 2 уровня (допретензионная работа):

1. Формирование и направление потребителю письменного требования о погашении задолженности посредством Почты РФ, ЭДО, e-mail, службы доставки, нарочно.

2. Формирование и направление сведений по ДЗ в адрес Государственной жилищной инспекции Самарской области, Прокуратуры внутригородских районов г.о. Самара, Прокуратуры г.о. Самара, Администрации г.о. Самара, Администратий внутригородских районов г.о. Самара, Департамента городского хозяйства и экологии Администрации г.о. Самара и прочее.

3. Переговоры с ответственным лицом потребителя (покупателя), закрепленного по Договору, в целях выяснения причины неплатежей посредством проведения встреч, совещаний, телефонных переговоров с фиксацией их результатов.

4. Контроль дисциплины оплаты авансовых платежей,

5. Актуализация точек поставки электрической энергии, указанных в Договорах.

6. Проведение сверки расчетов с потребителем в случае наличия разногласий по оплате за потребленную электрическую энергию и подписание акта сверки.

7. При необходимости – обзвон потребителей – должников.

Здесь практически все варианты решений являются альтернативными в зависимости от следующих критериев: вида потребителя, группы потребителя (прочие потребители, исполнители коммунальных услуг, бюджетозависимые, ресурсоснабжающие организации), платежной дисциплины потребителя, наличия просроченной дебиторской задолженности за предыдущие периоды и конкретной ситуации с выбранным потребителем [6, 7].

Допустим, что выбранный потребитель относится к образовательной сфере услуг. После предварительного анализа оперативных данных было выявлено, что его задолженность за потребленную электроэнергию представляет собой период более 3 месяцев, а также он имеет неблагонадежную платежную дисциплину с периодами просрочки платежей более чем в шести месяцах в году, следовательно, в его отношении предполагается реализовать одновременно 2 решения:

- 1) формирование и направление потребителю письменного требования о погашении задолженности посредством электронного документооборота (ЭДО);
- 2) формирование и направление сведений по ДЗ в адрес Прокуратуры внутригородского района г.о. Самара.

Далее проведем классификацию принятых решений. Прежде всего, данные решения являются объективными и уникальными между собой.

По степени влияния субъекта на содержание решения первое решение является запрограммированным, второе – уникальным.

По степени обоснования – это логические решения.

По возможности реализации – это допустимые решения.

По степени достижения цели управления – это оптимальные решения.

По признаку инновационности первое решение является рутинным, второе – адаптационным.

По масштабу изменений – это ситуационные решения.

По времени действия – это оперативные решения.

По содержанию – это конструктивные решения.

По числу лиц, участвующих в принятии решения, – это индивидуальные решения.

По продолжительности действия – это краткосрочные решения (первое находится в пределах месяца, второе – в пределах квартала и полугода).

По характеру предусмотренных действий – это адаптирующие решения.

По степени неопределенности исходной информации – это структурированные решения.

Как видим, основными особенностями процесса принятия решений в данном структурном подразделении организации служат:

- 1) многоуровневая структура дерева проблем, целей и решений;
- 2) широкий набор вариантов принятия решений, особенно решений 3 уровня;
- 3) возможность выбора из нескольких вариантов альтернативных решений, а также необходимость принятия некоторых уникальных решений;
- 4) принимаемые решения во многом являются адаптационными, структурированными, конструктивными, оптимальными, а также индивидуальными и срочными;

5) четкое итоговое понимание верности или неверности того или иного принятого решения на основании результативности оплат потребителя.

При этом уточним, что информационным обеспечением процесса получения оперативной информации от потребителя и принятия решений является внутренняя производственная программная база и интернет-порталы, содержащие открытые данные об организациях-потребителях. И организационное обеспечение процесса разработки и реализации принятия решения также полностью предоставляется компанией: непосредственным руководителем группы по коммерческим потребителям контролируется и консультируется каждый этап принятия решений в отношении потребителей-неплательщиков, а общее руководство и принятие решений по особо проблемным потребителям непосредственно ведется начальником отдела по работе с дебиторской задолженностью. Таким образом, нами рассмотрена общая методология решения проблемных ситуаций, возникающих в процессе деятельности структурного подразделения компании АО «СамГЭС» – отдела по работе с дебиторской задолженностью, группы коммерческих потребителей, а также рассмотрено отдельное краткосрочное решение и дана его характеристика, в результате которых выявлены основные особенности процесса принятия решений в рассмотренном структурном подразделении компании.

#### **Список литературы:**

1. Быстрая и удобная проверка контрагентов: [сайт]. – URL: <https://www.rusprofile.ru/?ysclid=l8smvmbky277218840> (дата обращения: 08.03.2023). – Текст : электронный.
2. Официальный сайт АО «СамГЭС»: [сайт]. – URL: <https://samges.ru/?ysclid=l8smj06dwm929274583> (дата обращения: 09.03.2023). – Текст : электронный.
3. Поиск сведений о субъектах экономической деятельности: [сайт]. – URL: <https://fedresurs.ru/?ysclid=l8smv7f0hn98492652&attempt=1> (дата обращения: 18.03.2023). – Текст : электронный.
4. Предоставление сведений из ЕГРЮЛ/ЕГРИП в электронном виде. ФНС России: [сайт]. – URL: <https://egrul.nalog.ru/index.html> (дата обращения: 20.03.2023). – Текст : электронный.
5. Сайт проверки контрагентов: [сайт]. – URL: <https://checko.ru/company/samgehs-1086316010373?ysclid=l8sms1ckhj809671351> (дата обращения: 21.03.2023). – Текст : электронный.
6. Lashina, E. N. Application of innovative resource saving tribotechnical composition in an industrial heat engine / E. N. Lashina, M. S. Lipatov. – Текст : электронный // Оригинальные исследования. – 2021. – Vol. 11. – No. 7. – P. 58-69. – URL: <https://elibrary.ru/item.asp?id=46588213> (дата обращения: 19.03.2023). – EDN NKWBAH.
7. Страница ВКонтакте АО «СамГЭС»: [сайт]. – URL: <https://vk.com/samges63?ysclid=l8smqegz6i21135529> (дата обращения: 19.03.2023). – Текст : электронный.

© Карпенко О. А., 2023

## АВТОМАТИЗИРОВАННЫЕ СИСТЕМЫ МОНИТОРИНГА ТЕХНИЧЕСКОГО СОСТОЯНИЯ ЗДАНИЙ И СООРУЖЕНИЙ ДЛЯ ИХ ВОССТАНОВЛЕНИЯ

доктор техн. наук, профессор **Бирюков Александр Николаевич**,  
старший научный сотрудник **Абрамов Алексей Кириллович**,  
адъюнкт **Таутиев Ислам Магомедович**,  
Военная академия материально-технического обеспечения  
имени генерала армии А. В. Хрулёва,  
Санкт-Петербург, Российская Федерация

**Аннотация.** В статье обосновываются современные подходы по оценке проблем и способов мониторинга зданий и сооружений. Предметом исследования являются организационно-управленческие решения при мониторинге технического состояния и восстановлении зданий и сооружений. Цель исследования – повышение технико-экономической эффективности восстановления зданий и сооружений на основе разработанной системы мониторинга их технического состояния. Методы исследования – математико-статистические методы регрессионного анализа, интегрированного подхода и эффективности целенаправленных вопросов. Разработаны принципиально новые технические решения, комплексное применение которых позволяет автоматизировать системы поддержки принятия решений и мониторинга технического состояния зданий при их восстановлении.

**Ключевые слова:** экономическая эффективность, мониторинг, техническое состояние, восстановление, здания и сооружения.

## AUTOMATED SYSTEMS MONITORING OF THE TECHNICAL CONDITION OF BUILDINGS AND STRUCTURES FOR THEIR RESTORATION

Doctor of Technical Sciences, Professor **Biryukov Alexander Nikolaevich**,  
Senior Researcher **Abramov Alexey Kirillovich**,  
Adjunct **Tautiev Islam Magomedovich**,  
Military Academy of Logistics named after General of the Army A. V. Khrulev,  
Saint Petersburg, Russian Federation

**Abstract.** The article substantiates modern approaches to assessing problems and methods of monitoring buildings and structures. The subject of the study is organizational and managerial decisions in monitoring the technical condition and restoration of buildings and structures. The purpose of the study is to increase the technical and economic efficiency of the restoration of buildings and structures based

on the developed system for monitoring their technical condition. Research methods - mathematical and statistical methods of regression analysis, integrated approach and effectiveness of targeted questions. Fundamentally new technical solutions have been developed, the complex application of which allows automating decision support systems and monitoring the technical condition of buildings during their restoration.

**Keywords:** economic efficiency, monitoring, technical condition, restoration, buildings and structures.

### *Введение*

Условия выполнения восстановительных работ значительно отличаются от повседневной производственной деятельности строительных предприятий, прежде всего значительными объемами восстановительных работ на различных по виду и степени разрушения зданий и сооружений, сжатыми сроками их выполнения, необходимостью использования с наибольшей эффективностью как традиционных, так и перспективных технологий, и средств механизации.

Объекты, получившие критические повреждения, ветхие и аварийные строения с физическим износом более 70 %, морально устаревшие здания и сооружения сносятся путем их полной или частичной разборки, демонтажа или разрушения. Здания и сооружения, получившие значительные повреждения несущих и ограждающих конструкций, восстанавливают и реконструируют в ходе ремонтно-восстановительных работ. На освободившихся в результате сноса участках возводят новые здания и сооружения.

Восстановление объектов при ликвидации последствий чрезвычайных ситуаций природного и техногенного характера охватывает целый ряд аспектов: безопасности объектов капитального строительства, разработки концепции организации восстановления объектов, учета особенностей и последовательности принятия решений по их восстановлению, а также ряд других проблем.

#### *1. Концептуальные основы организации мониторинга зданий и сооружений*

Мониторинг технического состояния зданий и сооружений – один из значимых элементов системы технической эксплуатации зданий и сооружений. Анализ мероприятий по мониторингу технического состояния объектов проводится с целью определения уровня эффективности технической эксплуатации объектов от ввода объекта в эксплуатацию до постановки на капитальный ремонт.

Согласно ГОСТ 31937-2011, мониторинг технического состояния зданий и сооружений – это проводимая по определенной программе система наблюдения и контроля за объектами для выявления значительных изменений напряженно-деформированного состояния несущих конструкций данных объектов для их дальнейшего обследования. Структура мониторинга технического состояния зданий и сооружений в виде схемы представлена на рисунке 1.

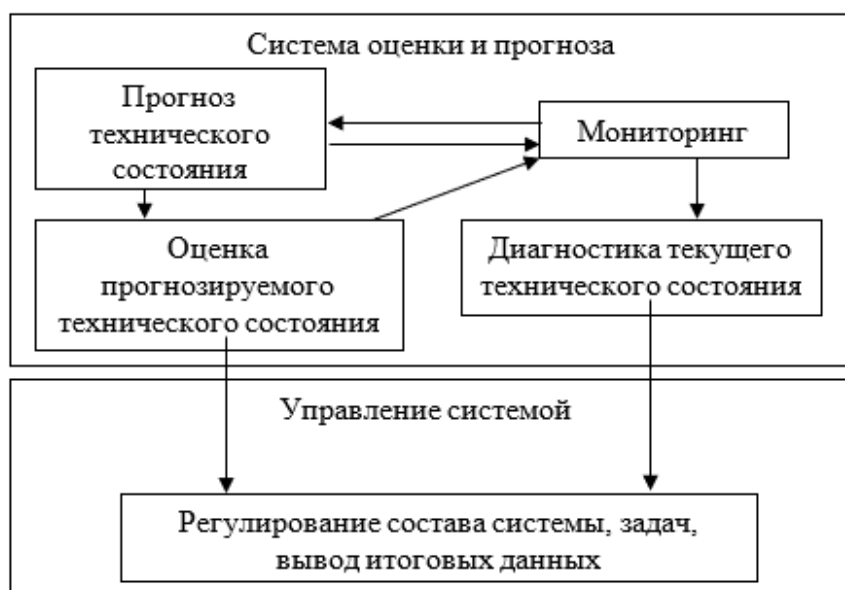


Рисунок 1. Структура системы мониторинга технического состояния зданий и сооружения

Для оценки риска анализируют исходные данные, приведенные на рисунке 2 [1]. Уровень риска здания (сооружения) проверяют по формуле:

$$P \leq [P], \quad (1)$$

где  $P$  – риск нанесения зданию (сооружению) ущерба определенного уровня при опасном воздействии данной интенсивности за срок службы объекта;

$[P]$  – допустимый уровень риска (фоновый уровень для Российской Федерации), который принимается равным  $5 \times 10^{-6}$ .

В мониторинг технического состояния объектов, на которых сохраняются конструкции при проведении демонтажных работ, дополнительно входит изучение деформированного состояния, определяющееся геодезическими методами. В предварительно выбранных контрольных точках измеряются три координаты перемещений, по которым можно построить деформированную схему сооружения.

Главная цель обследования и мониторинга технического состояния зданий и сооружений заключается в установлении фактической несущей способности и эксплуатационной надежности строительных конструкций после полученных повреждений в ходе вооруженного конфликта. Полученные данные используются при разработке проектов капитального ремонта, реконструкции, консервации и сноса (демонтажа, разборки, утилизации) объекта.

При проведении длительных наблюдений необходимо предусмотреть и обеспечить стабильность системы наблюдений и параметров измерительных устройств при изменениях в окружающей среде.

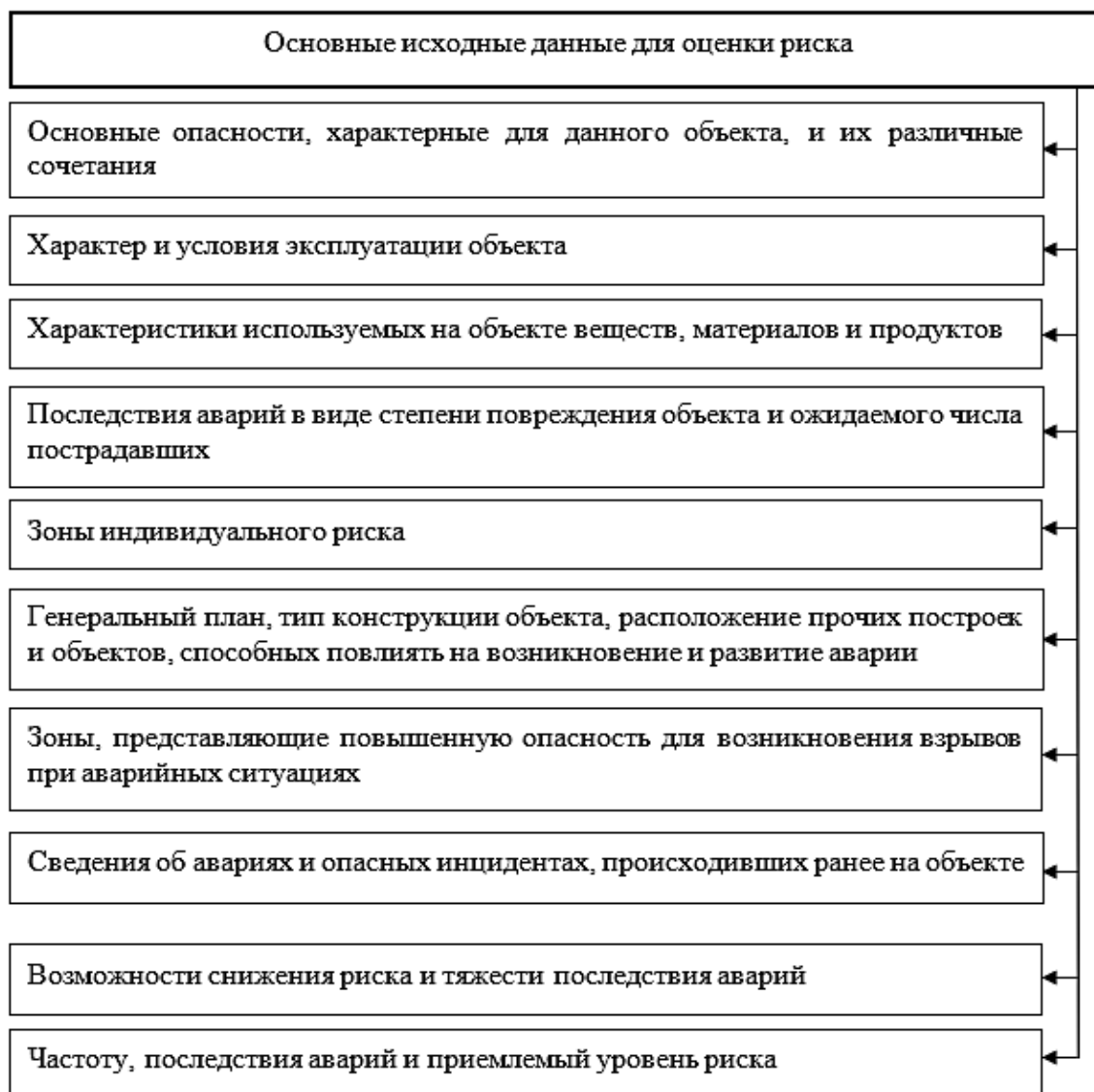


Рисунок 2. Основные исходные данные для оценки риска зданий

Опыт проведения мониторинга показывает эффективность использования в едином комплексе цифровых измерительных устройств различных типов, дающих сведения о состоянии конструкций и грунтов основания объектов.

Конечным этапом проведения мониторинга является получение данных о фактическом состоянии объектов. Полученные в результате мониторинга данные используются для принятия обоснованного решения о целесообразности использования объекта с последующим определением необходимого вида работ, в частности работ по демонтажу и сносу.

## *2. Способ мониторинга технического состояния сохраняемых конструкций при восстановлении зданий и сооружений*

Во время подготовки к производству работ по демонтажу зданий и сооружений при необходимости, если это предусмотрено проектом, проводят мониторинг технического состояния сохраняемых конструкций, а также мониторинг находящихся в 30-ти метровой зоне зданий, подпорных стен,



опор газопровод, колодцев систем канализации. Мониторинг позволяет определить момент перехода зданий и сооружений к состоянию ухудшения и разработать способы предотвращения последующего развития диагностированных ухудшений. Для этого мониторинг осуществляется по всем компонентам технических состояний объекта [1, 2, 3, 4, 5].

Основные цели мониторинга технического состояния приведены на рисунке 3.



Рисунок 3. Цели мониторинга технического состояния сохраняемых конструкций зданий и сооружений

Алгоритм мониторинга технического состояния сохраняемых конструкций зданий и сооружений во время демонтажа (сноса), прилегающих к нему объектов и сохраняемых конструкций объекта, представлен на рисунке 4 [1]. Базовая стоимость работ по мониторингу строительных конструкций зданий и сооружений определяется по формуле [3]:

$$C_{(6)} = C_{(6)} \times K_{cp} \times \prod_{i=1}^n K_i, \quad (2)$$

где  $C_{(6)}$  – базовая стоимость работ по обследованию и мониторингу;

$C_{(6)}$  – базовая цена работ по обследованию и мониторингу;

$K_{cp}$  – корректирующий коэффициент, учитывающий степень полноты выполнения работы или комплекса работ и определяющийся исходя из долевого значения отдельных операций в общем объеме работ;

$\prod_{i=1}^n K_i$  – произведение корректирующих коэффициентов, учитывающих усложняющие (упрощающие) факторы, влияющие на трудоемкость выполнения работ.

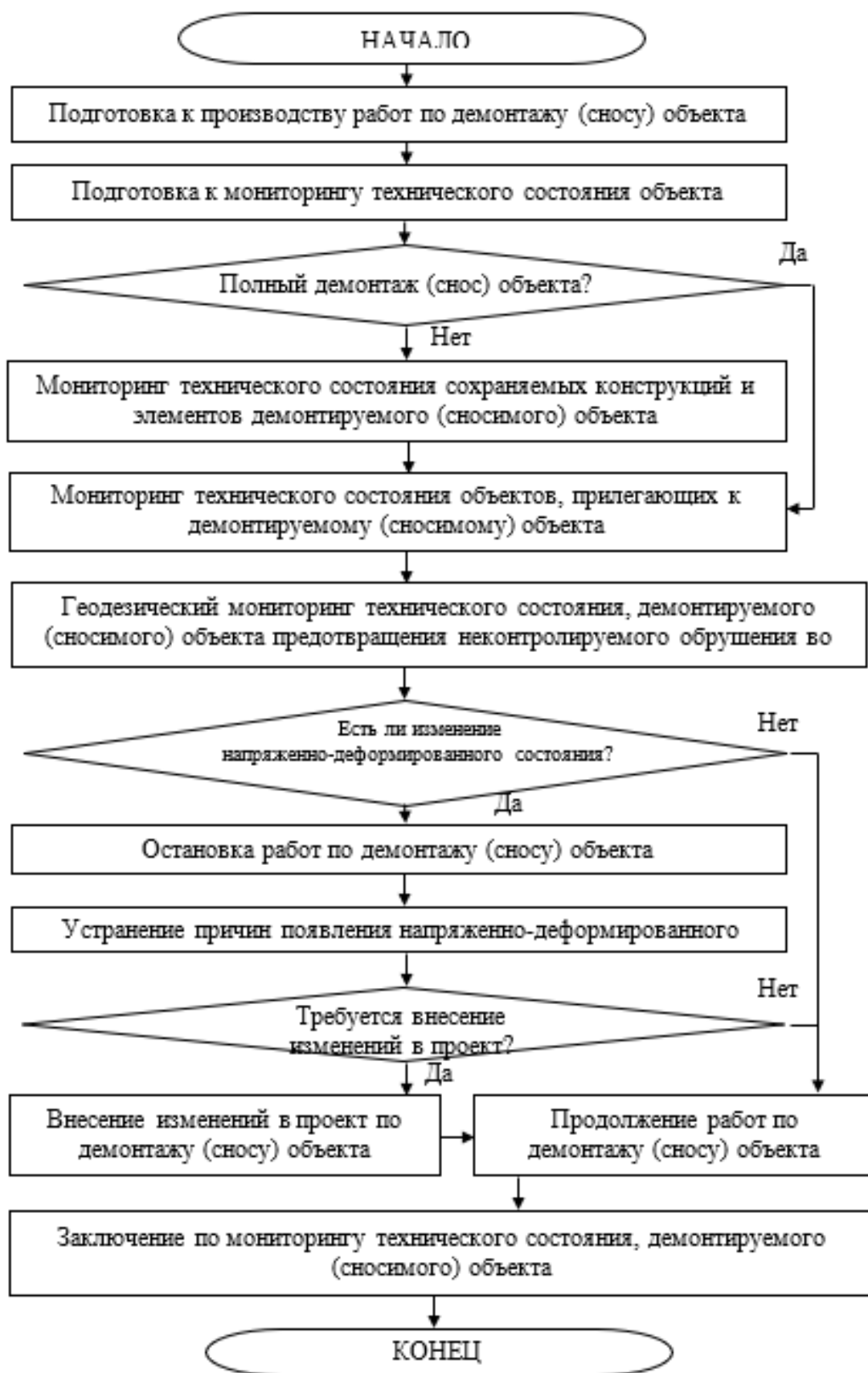


Рисунок 4. Алгоритм мониторинга технического состояния сохраняемых конструкций зданий и сооружений

Коэффициент, учитывающий степень полноты выполнения работ ( $K_{cp}$ ), определяется по формуле [1]:

$$K_{cp} = \sum D_i \times K_{ki}, \quad (3)$$

где  $D_i$  – доля отдельных видов работ в общей стоимости работ;

$K_{ki}$  – степень полноты проработки отдельных видов работ (определяется в техническом задании или по согласованию с заказчиком).

Стоимость работ в текущем уровне цен ( $C_{(т)}$ ) определяется по формуле:

$$C_{(т)} = C_{(б)} \times K_{пер}, \quad (4)$$

где  $K_{пер}$  – коэффициент пересчета (инфляционного изменения) базовой стоимости работ в текущий уровень цен.

Причинами деформаций демонтируемых зданий и сооружений могут являться: увеличение вертикальных напряжений в основании под фундаментами существующих зданий, вызванное снятием нагрузки на грунт вблизи них, устройство котлованов или изменение планировочных отметок, технологические факторы, такие как динамические воздействия средств механизации и прочее.

Для проведения мониторинга технического состояния объектов специально разрабатывают проект. В зависимости от геотехнической категории зданий и сооружений устанавливают состав, методы и объем мониторинга. Данный проект разрабатывается совместным решением заказчика демонтажа и генпроектировщика проекта.

До начала стадии старта работ по демонтажу выполняются следующие мероприятия: установка системы наблюдений, производство наблюдений и их регистрации, обработка информации, корректировка при необходимости демонтажа и разработка дополнительных мероприятий.

При выявлении деформаций оснований фундаментов определяют величину вертикальных и горизонтальных перемещений.

За деформациями зданий, оснований и фундаментов производят наблюдение в следующей последовательности: разрабатывается определенная программа измерений; выбираются конструкции, места расположения и установки исходных геодезических знаков высотной и плановой основы; осуществляется высотная и плановая привязка установленных исходных геодезических знаков; устанавливаются деформационные марки на зданиях и сооружениях; проводятся инструментальные измерения величин вертикальных и горизонтальных перемещений, кренов и углов наклона фундаментов [6].

Методы измерений вертикальных и горизонтальных перемещений и определение крена и углов наклона фундамента устанавливают программой измерения деформаций в зависимости от требуемой точности измерения,

конструктивных особенностей фундамента, инженерно-геологической и гидрогеологической характеристик основания, возможности применения и экономической целесообразности метода в данных условиях.

### 3. Оценка технико-экономической эффективности восстановления зданий и сооружений

Для определения сравнительной эффективности капитальных вложений в строительстве принимается метод комплексной экономической оценки. Данным методом целесообразно производить и оценку технико-экономической эффективности восстановления зданий и сооружений. Комплексная экономическая оценка зданий и сооружений при их восстановлении учитывает себестоимость работ по восстановлению, производственные фонды строительных предприятий [1, 4].

Себестоимость восстановления зданий и сооружений определяется без сметной прибыли, определяется их сметная стоимость. Комплексные приведенные затраты на восстановительные работы при разрушениях зданий и сооружений можно определить по формуле:

$$\Pi = (C_p - 0,065C_p) + 0,25(C_p/2). \quad (5)$$

Соотношением затрат на восстановительные работы и части восстановительной стоимости здания определяется экономическая целесообразность восстановления зданий и сооружений.

При сопоставлении вариантов восстановления зданий и сооружений необходимо исходить из приведенных затрат. Приведенные затраты определяются на натуральную единицу измерения и рассчитываются по формуле:

$$Z_{n_1} = \sum_1^n Z_M + Z_D, \quad (6)$$

где  $Z_M$  – приведенные капитальные вложения в отрасли, производящие материалы и изделия;

$n_1$  – количество материалов и изделий;

$Z_D$  – приведенные затраты на возведение конструкций, определяемые как сумма прямых затрат на производство СМР.

Суммарный расчетный ущерб определяется по формуле:

$$Y_{I(j)} = \sum_{i=1}^N C_i (C_{\text{общ}}/100), \quad (7)$$

где  $N$  – число обследованных (поврежденных) объектов;

$C_{\text{общ}}$  – общая доля восстановительной стоимости  $i$ -го объекта, в % его первоначальной стоимости;

$C_{\text{общ}}$  – стоимость объектов.

Прямые затраты непосредственно связаны с выполнением строительных и монтажных работ, физический объем которых определяется по проекту, а величина этих затрат – по сметным нормам и ценам. Они изменяются прямо пропорционально изменению объемов работ и включают в себя:

- стоимость материалов, деталей, конструкций и других материальных ресурсов  $C_{\text{мат}}$ , включая их приобретение, заготовку и доставку на приобъектные склады строительства;

- расходы на оплату труда рабочих  $C_{\text{рот.стр.}}$ , занятых на выполнении строительных и монтажных работ на объектах;

- расходы на эксплуатацию строительных машин и механизмов  $C_{\text{эмм}}$ , участвующих в производстве строительных и монтажных работ:

$$\text{ПЗ} = C_{\text{мат}} + C_{\text{рот.стр.}} + C_{\text{эмм}} \quad (8)$$

Для разработки инвесторских смет используют укрупненные нормативы накладных расходов. Накладные расходы при определении сметной стоимости рассчитываются по формуле [2]:

$$\text{НР} = h_{\text{нру}} / 100 \times (C_{\text{рот.стр.}} + C_{\text{рот.мех}}), \quad (9)$$

где  $h_{\text{нру}}$  – укрупненный норматив накладных расходов по видам строительства, %;

$C_{\text{рот.стр.}}$ ,  $C_{\text{рот.мех}}$  – величина средств на оплату труда, соответственно, рабочих-строителей и механизаторов, учитываемая в составе прямых затрат в сметной стоимости.

В данном походе определение затрат и оценка целесообразности восстановления зданий и сооружений исходит из состояния конструкций, их физического износа. Примерную величину затрат на восстановительные работы возможно вычислить по формуле:

$$Z_{\text{в}} = a_j C_{\text{н}} F_{\text{зд}} / 100, \quad (10)$$

где  $Z_{\text{в}}$  – стоимость восстановительных работ на объектах, имеющих целью возмещение физического износа в результате повреждения конструкций, руб.;

$a_j$  – стоимость восстановительных работ на объектах с  $j$ -м показателем категории состояния конструкций, % от восстановительной стоимости объектов;

$C_{\text{н}}$  – нормативное значение показателя удельной сметной стоимости общестроительных работ 1 м<sup>2</sup> общей площади объектов, руб.;

$F_{\text{зд}}$  – общая площадь объектов, м<sup>2</sup>.

Значение  $a_j$  – содержит повреждения (физического износа) конструктивных элементов зданий и сооружений.

Если установлено, что наряду с физическим износом имеет место моральный износ и наличествуют факторы, усиливающие экстремальность условий восстановления зданий и сооружений, то затраты на восстанавливаемый объект определяют по формуле:

$$Z_y = \left( \frac{C_{\text{общ}}}{C_{\text{зд}}} + \sum_i^n K_i \right) C_{\text{зд}}, \quad (11)$$

где  $Z_y$  – затраты на восстановление объектов, руб.;

$C_{\text{общ}}$  – затраты на восстановительные работы, возмещающие повреждения, физический и моральный износы объектов, руб.;

$K_1, \dots, K_n$  – коэффициенты, характеризующие увеличение стоимости восстановительных работ из-за факторов, усиливающих экстремальность условий зданий и сооружений, таких как восстановление в период вооруженного конфликта, отдаленность объектов восстановления от мест постоянной дислокации строительных предприятий, полное или частичное отсутствие проектно-сметной документации, не соблюдение графика поступления материально-технических ресурсов, дефицит времени;

$C_{\text{зд}}$  – сметная стоимость общестроительных работ [5].

Величина затрат на восстановление зданий и сооружений может измеряться объемом затрат на строительство нового здания, равного по площади существующему объекту с учетом убытков от сокращения прибыли объекта. При оценке затрат на восстановительные работы следует учитывать физический и моральный износы объектов, а также необходимо иметь сведения о стоимости и трудозатратах на выполнение отдельных восстановительных работ [7].

#### *Заключение*

Таким образом, в статье представлено решение научной проблемы, заключающееся в автоматизации процесса мониторинга зданий и сооружений для их восстановления на основе математико-статистических методов регрессионного анализа, интегрированного подхода и эффективности целенаправленных вопросов. Комплексное применение разработанных решений позволяет повысить эффективность принятия управленческих решений по восстановлению зданий и сооружений, реализовать концепцию управления жизненным циклом зданий за счет применения совокупности технических решений для мониторинга технического состояния эксплуатируемых фондов, оценить технико-экономическую эффективность восстановления зданий и сооружений.

### Список литературы:

1. Бирюков, Ю. А. Управление обеспечением, материально-техническими и трудовыми ресурсами объектов военной инфраструктуры для их восстановления при ликвидации последствий вооруженных конфликтов: монография / Ю. А. Бирюков. – СПб : ВИ(ИТ) ВА МТО, 2021. – 214 с. – Текст : непосредственный.
2. Бирюков, А. Н., Денисов, В. Н., Бирюков, Ю. А. Восстановление объектов военной инфраструктуры при ликвидации последствий вооруженных конфликтов: монография. А. Н. Бирюков, В. Н. Денисов, Ю. А. Бирюков. – СПб : ВИ(ИТ) ВА МТО, 2019. – 338 с. – Текст : непосредственный.
3. Бирюков, Ю. А. Обследование технического состояния зданий и сооружений при ликвидации последствий вооруженных конфликтов и основные рекомендации по его результатам / Ю. А. Бирюков. – Текст : непосредственный // «Современные проблемы создания и эксплуатации вооружения, военной и специальной техники». Сборник статей, 1 Том. – СПб. : ВКА им. А. Ф. Можайского, 2016.
4. Грибов, В. Д. Экономика объекта: учебник / В. Д. Грибов. – 3-е изд., перераб. и доп. – М. : Финансы и статистика, 2006. – 336 с. – Текст : непосредственный.
5. Фарфель, М. И., Гукова, М. И., Кондрашов, Д. В., Коняшин, Д. Ю. Апробированная методика проведения мониторинга в зданиях и сооружениях / М. И. Фарфель, М. И. Гукова, Д. В. Кондрашов, Д. Ю. Коняшин. – Текст : непосредственный // Вестник НИЦ «Строительство». – 1 (28). – 2021. – С. 110–123.
6. Канторович, Л. В., Горстко, А. Б. Математическое оптимальное программирование в экономике / Л. В. Канторович, А. Б. Горстко. – М. : Знание, 1968. – 96 с. – Текст : непосредственный.
7. Гроздов, В. Т. Признаки аварийного состояния несущих конструкций зданий и сооружений / В. Т. Гроздов. – СПб., 2006. – 42 с. – Текст : непосредственный.

© Бирюков А. Н., Абрамов А. К., Таутиев И. М., 2023

## О ПРИЧИНАХ И ДИАГНОСТИКЕ КОЛЕБАТЕЛЬНОСТИ ТЕХНОЛОГИЧЕСКОГО ПРОЦЕССА

студент **Казakov Эльдар Рауфович**,  
науч. руководители: канд. техн. наук, доцент  
**Ковалёв Дмитрий Александрович**,  
канд. техн. наук, доцент  
**Горобченко Станислав Львович**,  
Санкт-Петербургский государственный университет промышленных  
технологий и дизайна, Высшая школа технологии и энергетики,  
Санкт-Петербург, Российская Федерация

**Аннотация.** В данной статье методом нахождения сигналов отклика в процессах, имеющих развитую колебательность, проводится анализ процедуры обнаружения и диагностики колебательности технологического процесса.

**Ключевые слова:** колебания, колебательность, технологический процесс, непрерывные производства, диагностика, возмущения, предельные циклы, нелинейный анализ.

## THE CAUSES AND DIAGNOSIS OF PROCESS FLUCTUATIONS

Student **Kazakov Eldar Raufovich**,  
Academic Advisors: PhD in Technology, Associate Professor  
**Kovalev Dmitry Aleksandrovich**,  
PhD in Technology, Associate Professor  
**Gorobchenko Stanislav Lvovitch**,  
Saint Petersburg State University of Industrial Technologies and Design,  
Higher School of Technology and Energy,  
Saint Petersburg, Russian Federation

**Abstract.** This article analyzes the procedure for detecting and diagnosing the oscillation of the technological process by finding signals in processes with developed oscillation.

**Keywords:** oscillations, technological process, production, diagnostics, perturbations, limit cycles, nonlinear analysis.

Возникающая в процессе работы крупных технологических линий и установок колебательность технологического процесса существенно снижает эффективность работы целых производств и приводит к значительным потерям. Решение этой проблемы во многом определяется качеством выявления причин колебательности процесса, глубиной анализа и выявления источников



колебательности, а также построенных на их комплексном применении системах диагностики. В то же время работ, посвященных анализу колебательности технологического процесса, не так много, и большинство из них носит качественный характер, без рекомендаций по применению их результатов.

Данная работа посвящена выявлению основных видов колебательности и основных подходов к анализу причин колебательности технологического процесса, описанных в литературе [1].

Мы рассмотрим системные процедуры обнаружения и диагностики колебательности технологического процесса. Для этого в основном используем методы обнаружения колебаний в технологических измерениях и процессах. Основой этих методов является нахождение сигналов в процессах, имеющих развитую колебательность, которые диагностируются для поиска и изоляции первопричины или нескольких причин их возникновения.

### *Диагностика первопричин колебательности технологического процесса*

Колебания технологического процесса являются распространенной формой возмущений в масштабах крупных технологически интегрированных предприятий непрерывного цикла. Высокий уровень интеграции технологических линий на большинстве современных целлюлозно-бумажных, энергетических, нефтеперерабатывающих и других комбинатов способствует распространению колебаний от одного технологического модуля к другому. Чтобы эксплуатировать технологические линии с хорошей общей рентабельностью, важно обнаруживать и диагностировать первопричины таких колебаний на технологических потоках.

На рисунке 1 приведен обзор методов диагностики первопричин возмущений в масштабах предприятия, впервые представленное Торнхиллом и Хорхом [2]. На рисунке демонстрируются методы, основанные на данных и использующих анализ сигналов, полученных в ходе измерений при обычной эксплуатации. Основное различие в представленной схеме проводится между нелинейными и линейными первопричинами.

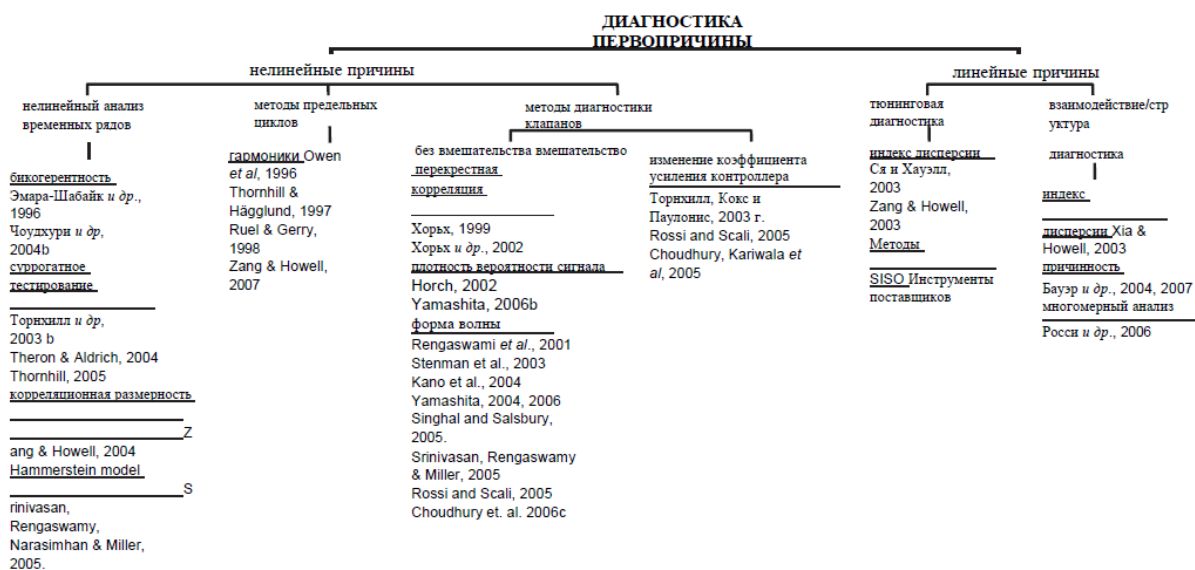


Рисунок 1. Классификация методов для исследования причин колебательности технологического процесса в масштабах предприятия

Проблема диагностики состоит из двух частей. Сначала необходимо отделить первопричину каждого возмущения на технологическом потоке от вторично распространяющихся возмущений, которые могут быть устранены без дополнительных управляющих воздействий, когда первопричина будет установлена. Второй этап – это тестирование контура с потенциальным возмущающим элементом, создающим колебательность и являющимся «кандидатом» в ее образовании (создатель первопричины). Определение вероятности связи кандидата с выходными измерениями подтверждает «диагноз».

#### *Поиск нелинейной первопричины колебаний*

Нелинейные первопричины колебаний и нарушений в технологических режимах в масштабах технологических линий или предприятия в целом включают:

- регулирующие клапаны с чрезмерным статическим трением;
- включение-выключение управлением отдельными диапазонами;
- неисправности датчиков;
- нелинейность процесса;
- нарушения из-за развития колебаний;
- гидродинамические неустойчивости, такие как турбулентность, протечки, вспенивание, образование кавитации и пр.

Устойчивые предельные циклы часто встречаются в контурах управления с нелинейностью. Примерами могут служить остановка потока из воронки, подающей расплавленную сталь в прокатный стан, и изменения концентрации пульпы в процессе смешивания. Торнхилл в работе [3] описал гидродинамическую неустойчивость, вызванную вспениванием в абсорбционной колонне. Эти примеры показывают, что возмущения, вызванные нелинейностью, не ограничиваются только проблемами регулирующих клапанов.

#### *Нелинейный анализ временных рядов*

Нелинейный временной ряд означает временной ряд, который был сгенерирован как выход нелинейной системы, и отличительной характеристикой которого является наличие фазовой связи между различными частотными диапазонами. Анализ нелинейных временных рядов использует концепции, которые значительно отличаются от методов линейных временных рядов. Например, используются некоторые эталонные ряды (или данные) – временные ряды, имеющие тот же спектр частот, что и тестируемый временной ряд, но с устраненной фазовой связью путем рандомизации фазы. Ключевое свойство тестируемого временного ряда сравнивается со свойствами его эталонного временного ряда, и нелинейность диагностируется, если это свойство значительно отличается в тестируемом временном ряду.

Другой метод обнаружения нелинейности использует спектры более высокого порядка, поскольку они чувствительны к определенным типам фазовой связи. Биспектр и связанная с ним бикогерентность используются для обнаружения наличия нелинейности в данных процесса [4]. Диагностика первопричины на базе нелинейности была основана на предположении, что

измерение с наибольшей нелинейностью ближе всего к первопричине.

#### *Распространение возмущений*

Причина, по которой нелинейность сильнее всего проявляется во временных трендах измерений, ближайших к источнику возмущения, заключается в том, что установка действует как механический фильтр. По мере распространения предельного цикла на другие переменные, такие как уровень, концентрация и температура, формы сигнала обычно становятся более синусоидальными и более линейными, поскольку динамика установки разрушает фазовую связь и удаляет спектральные гармоники, которые характеризуют колебания предельного цикла. Эмпирически меры нелинейности очень хорошо помогают в изоляции нелинейных первопричин. Однако в настоящее время отсутствует полный теоретический анализ того, почему и как различные меры нелинейности изменяются по мере распространения возмущения, и этот вопрос остается открытым для исследования колебательности.

#### *Предельные циклы и гармоники*

Форма волны в предельном цикле является периодической, но несинусоидальной, и поэтому имеет характеристики, которые могут быть использованы для обнаружения нелинейности. Однако не всегда верно, что временной тренд с наибольшей гармонической составляющей является первопричиной, поскольку действие контура управления может разделить гармоническое содержание входящего возмущения между управляющей переменной и управляемой переменной. О распределении гармонического содержания можно судить по частотным характеристикам функций чувствительности контура управления и дополнительной чувствительности [5].

Так, в книге [6] приведен пример из практики компании Mitsui Chemical Company. Контур регулирования уровня имел входящее возмущение от входного потока, которое состояло из основного колебания с частотой около 46 ед./цикл и второй гармоники с частотой 23-24 ед./цикл. Управляемая переменная (уровень) имела сильную вторую гармонику с периодом 23-24 ед./цикл, в то время как управляющая переменная содержала только основное колебание с периодом 46 ед. Гармонический анализ ошибочно указывал на регулятор уровня как на первопричину из-за сильной второй гармоники в управляемой переменной. Оценка нелинейности, напротив, правильно определила, что временной тренд возмущения более нелинеен, чем тренды управляющей и контролируемой переменных [7].

#### *Поиск линейной первопричины нарушения работы всей технологической установки*

Общими первопричинами, помимо нелинейности, являются плохая настройка контроллера, его взаимодействие с другими устройствами и проблема, связанная с наличием накопления ошибки при повторяющихся циклах. Обнаружение плохо настроенных контуров является обычным делом с помощью инструментов тюнинга, но вопрос о том, генерируется ли колебание внутри контура управления или является внешним, еще не решен удовлетворительно, если использовать только анализ сигналов обычных рабочих данных.

Перспективные на сегодняшний день подходы требуют знания передаточной функции [8]. Научных работ, посвященных проблемам диагностики взаимодействия контроллеров и технической структуры с использованием только данных стандартных технологических операций, немного. Однако определенный прогресс достигнут благодаря причинно-следственному анализу сигналов процесса с использованием величины, называемой энтропией переноса, которая чувствительна к направленности изменений, что способствует поиску источника возмущения. Энтропия переноса использует совместные функции плотности вероятности и чувствительна к временным задержкам, затуханию и наличию шума и других помех, которые влияют на распространяющиеся сигналы. Результатом анализа является качественная модель процесса, показывающая причинно-следственные связи между переменными колебаний.

Пример:

Бауэр и др. в работе [9] использовали метод переноса энтропии с данными процесса с рециркуляционным потоком (рисунок 2). Ни один из временных трендов не был нелинейным, а причинно-следственный анализ выявил рециркуляционный поток, поскольку все переменные в рециркуляционном потоке присутствовали при частотном анализе флуктуаций потока. Знание того, что проблема связана с рециркуляционным потоком, а не с отдельным контуром управления, указывает на необходимость доработки решения по управлению. Временные тренды набора данных для этого примера представлены на рисунке 3.

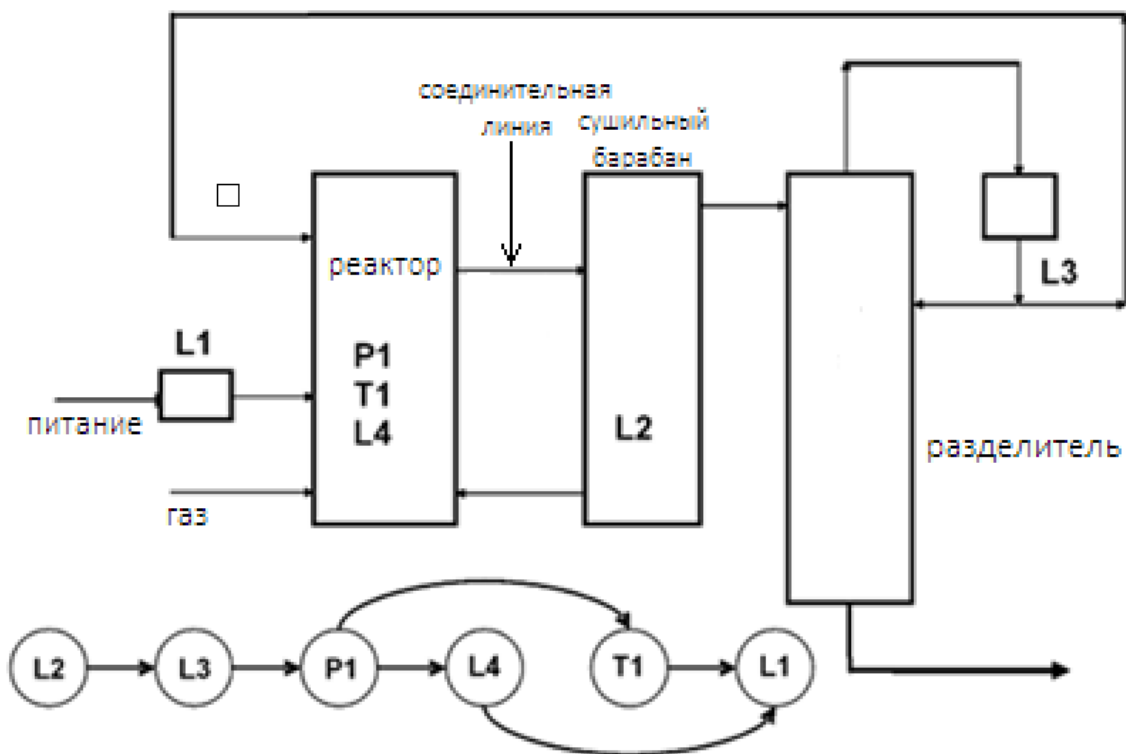


Рисунок 2. Причинно-следственный анализ в процессе с рециркуляцией

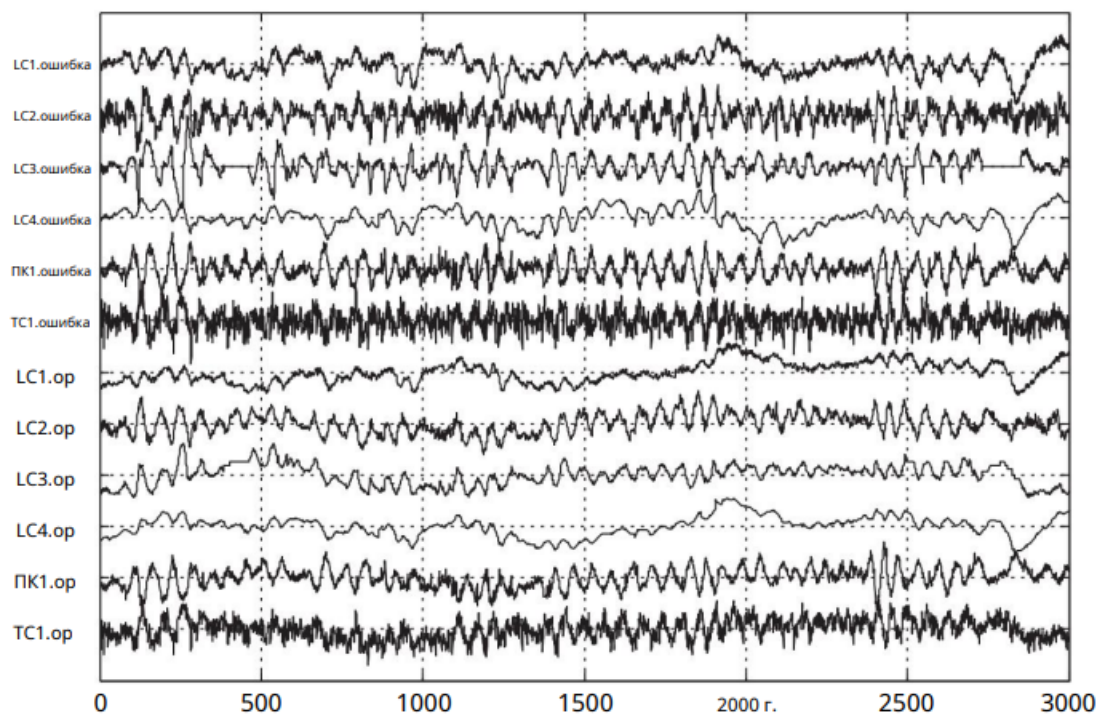


Рисунок 3. Временные тренды ошибок контроллера и выходов контроллера процесса с рециклом

Таким образом, решение проблемы выявления и диагностики колебаний технологического процесса может быть основано на нескольких основных методах. К ним можно отнести такие методы, как поиск первопричины колебаний, анализ временных рядов, анализ предельных циклов и гармоник, анализ распространения возмущений и поиск линейных первопричин колебаний. Приведенный пример, взятый из [10], демонстрирует, что задача является решаемой и практическое применение методов может внести значительный вклад в снижение потерь и повышение стабильности и эффективности работы технологических линий и предприятия в целом.

#### Список литературы:

1. Thornhill, N. F., Horch, A. (2007) Advances and new directions in plant-wide disturbance detection and diagnosis. *Control Engineering Practice*. 15, 1196–1206.
2. Choudhury, M. A., Jain, M., Shah, S. L. (2008) Stiction – definition, modeling, detection and quantification. *Journal of Process Control*. 18, 232–243.
3. Graebe, S. F., Goodwin, G. C., Elsley, G. (1995) Control design and implementation in continuous steel casting. *IEEE Control Systems Magazine*. 15, 64–71.
4. Thornhill, N. F. (2005) Finding the source of nonlinearity in a process with plant-wide oscillation. *IEEE Transactions on Control Systems Technology*. 13, 434–443.
5. Kantz, H., Schreiber T. (2004) *Nonlinear Time Series Analysis*. 2<sup>nd</sup> edition. Cambridge University Press. 388.
6. Thornhill, N. F., Cox, J. W., Paulonis, M. A. (2003) Diagnosis of plant-wide oscillation through data-driven analysis and process understanding. *Control*

*Engineering Practice*. 11(12), 1481–1490.

7. Ковалев, Д. А. К вопросу применения диагностических моделей для систем автоматического управления объектами целлюлозно-бумажной промышленности / Д. А. Ковалев, Г. А. Кондрашкова, Л. А. Русинов. – Текст : непосредственный // Энергетика, экология и бизнес : материалы ежегодной III Международной научно-практической конференции обучающихся и преподавателей. В 3-х частях, Санкт-Петербург, 31 мая 2019 года / под общ. ред. Т. Ю. Коротковой. Часть 1. – Санкт-Петербург : ВШТЭ СПбГУПТД, 2019. – С. 86–89.

8. Choudhury, A. A. Sh., Shah, S. L., Thornhill, N. F. (2008) Diagnosis of Process Nonlinearities and Valve Stiction Data Driven Approaches Springer-Verlag Berlin Heidelberg. *Advances in Industrial Control*. Springer. 306.

9. Суриков, В. Н., Горобченко, С. Л., Ковалев, Д. А. Повышение эффективности применения регулирующей арматуры в современных системах управления технологическими процессами / В. Н. Суриков, С. Л. Горобченко, Д. А. Ковалев. – Текст : непосредственный // Вестник Санкт-Петербургского государственного университета технологии и дизайна. Серия 1: Естественные и технические науки. – 2020. – № 4. – С. 105–111. – DOI 10.46418/2079-8199\_2020\_4\_18.

10. Kozlov, A. A. Valve converters of direct and alternating current / A. A. Kozlov, E. N. Lashina. – Текст : электронный // Dialogue of cultures, 20–22 мая 2021 года. Часть I. – Санкт-Петербургский государственный университет промышленных технологий и дизайна. Высшая школа технологий и энергетики, 2021. – Р. 57–60. – URL: <https://elibrary.ru/item.asp?id=49864712> (дата обращения: 17.04.2023). – EDN VNKQZM.

11. Zang, X., Howell, J. (2005) Isolating the root cause of propagated oscillations in process plants. *International Journal of Adaptive Control and Signal Processing*. 19, 247–265.

© Казаков Э. Р., 2023

## ИСПОЛЬЗОВАНИЕ NODEMSU КАК БЛОКА УПРАВЛЕНИЯ СИСТЕМОЙ УМНЫЙ ДОМ С HTML-ИНТЕРФЕЙСОМ

учитель **Перекальский Игорь Николаевич**,  
ученик **Сагайдашный Данил Константинович**,  
Косулинская СОШ № 8,  
г. Екатеринбург, Российская Федерация

**Аннотация.** Системы умного дома становятся все более популярными в современном мире, предлагая пользователям удобство, безопасность и экономию энергии. Одним из ключевых элементов таких систем является блок управления, который позволяет пользователям контролировать и мониторить устройства внутри дома. NodeMsu – это блок управления системой умного дома, который предоставляет простой и удобный интерфейс управления устройствами в доме через веб-страницы. В статье рассматривается использование NodeMsu в совокупности со средой Arduino IDE для создания реально действующего проекта IOT (интернет вещей) для управления инженерными системами коттеджа. Кроме того, оценивается образовательный потенциал выполнения проекта на платформе Arduino IDE. Проект выполняет школьник, посещающий занятия по Arduino в рамках дополнительного образования СОШ Косулино. В статье также приводятся результаты апробации подхода.

**Ключевые слова:** Arduino, NodeMsu, IOT, интернет вещей, умный дом.

## USING NODEMSU AS A SMART HOME SYSTEM CONTROL UNIT WITH HTML INTERFACE

Teacher **Perekalsky Igor Nikolaevich**,  
Pupil **Sagaidachny Danil Konstantinovich**,  
Kosulinskaya Secondary School No. 8,  
Yekaterinburg, Russian Federation

**Abstract.** Smart Home Systems are becoming increasingly popular in the modern world, offering users convenience, security and energy savings. One of the key elements of such systems is the control unit, which allows users to control and monitor devices inside the house. NodeMsu is a smart home system control unit that provides a simple and convenient interface for managing devices in the home via web pages. The article discusses the use of NodeMsu in conjunction with the Arduino IDE environment to create a real-life IOT (Internet of Things) project for managing cottage engineering systems. In addition, the educational potential of the project implementation on the Arduino IDE platform is evaluated. The project is carried out by a student who attends Arduino classes as part of additional education at Kosulino Secondary School. The results of the approbation of the approach are presented.

**Keywords:** Arduino, NodeMsu, IOT, Internet of Things, Smart Home.

## *Введение*

NodeMsu – это контроллер, построенный на базе ESP8266, является блоком управления системой умного дома, разработанный на основе Node.js. NodeMsu позволяет пользователям управлять устройствами в доме через веб-интерфейс, используя стандартные веб-технологии, такие как HTML, CSS и JavaScript.

NodeMsu поддерживает множество различных типов устройств, включая аналоговые датчики, цифровые датчики, термостаты, замки дверей, системы безопасности и т. д. [1]. Все устройства могут быть легко настроены через веб-интерфейс, и пользователи могут создавать различные сценарии автоматизации для управления [2, 3, 4, 5]. Кроме того, устройство имеет встроенный механизм безопасности, который дает возможность пользователям ограничивать доступ к устройствам в доме [6]. Это позволяет предотвратить несанкционированный доступ к устройствам и повысить уровень безопасности системы умного дома.

Интерфейс пользователя:

NodeMsu предоставляет простой и удобный интерфейс для управления устройствами в доме. Интерфейс пользователя возможно обеспечить через веб-страницу, что делает его доступным из любого устройства, подключенного к Интернету.

Интерфейс пользователя может быть настроен под конкретные потребности пользователя. Внешний вид и функциональность могут быть изменены, в соответствии с индивидуальными предпочтениями пользователей.

### *Преимущества использования NodeMsu в проектах IOT*

Одним из основных преимуществ использования NodeMsu является:

– простота настройки и использования. Веб-интерфейс делает управление устройствами в доме интуитивно понятным и доступным для любого пользователя. NodeMsu также обладает высокой степенью гибкости и масштабируемости.

– Высокая степень гибкости и масштабируемости. Оно поддерживает множество различных типов устройств.

– Имеет встроенный механизм безопасности, повышающий уровень безопасности системы умного дома защищая устройства от несанкционированного доступа.

– Использование HTML-интерфейса делает NodeMsu еще более удобным и доступным для пользователей, так как HTML является одной из самых распространенных технологий веб-разработки, и многие пользователи уже знакомы с ее основами.

Для апробации возможностей платформы был создан простой проект. Проект представляет собой использования NodeMsu как сервера, выдающим пользователю html страницу с возможностью управления устройствами. Проект создавался с нуля. Оценивались образовательные возможности NodeMsu как инструмента обучения технологии IOT. Проект выполнен школьником 10 класса, посещающим занятия Arduino в течении 6 месяцев, знакомым с основными операторами и командами, начавшим знакомство с объектно-ориентированным программированием. Учащийся самостоятельно разработал интерфейс на html и запрограммировал алгоритм управления. Пример кода



представлен ниже. Проект выполнен согласно следующей схеме подключения (рисунок 1).

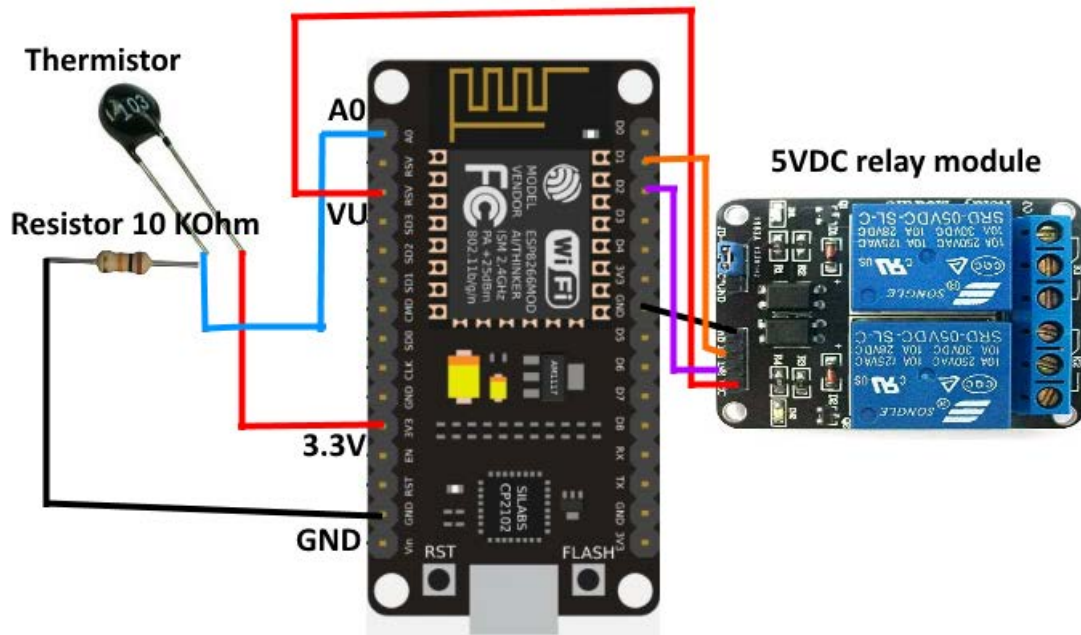


Рисунок 1. Схема подключения датчиков и реле к NodeMcu

Веб-интерфейс управления имеет следующий вид (рисунок 2).

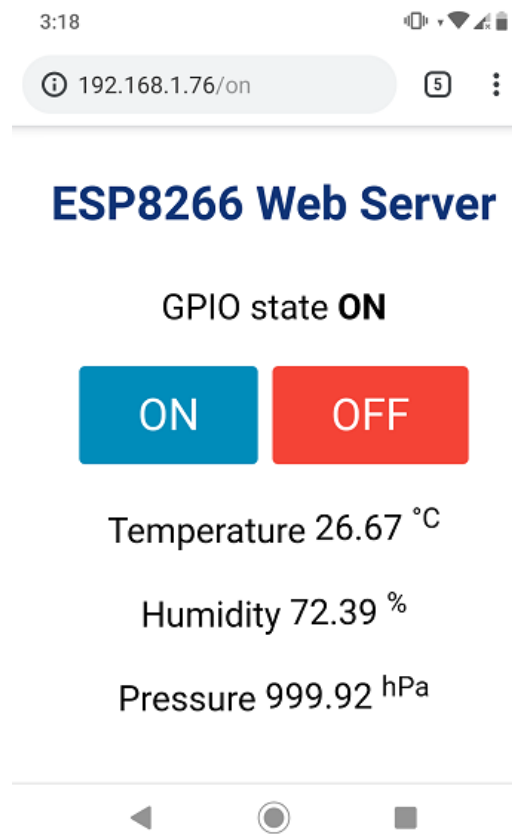


Рисунок 2. Веб-интерфейс проекта

Для реализации нам потребуется подключить ESP8266 к локальной Wi-Fi-сети и установить библиотеки ESP8266WiFi и ESPAsyncTCP.

```
#include <ESP8266WiFi.h>
#include <ESPAsyncTCP.h>

const char* ssid = "your_SSID";
const char* password = "your_PASSWORD";

AsyncWebServer server(80);

int relayPin = 2;
int sensorPin = A0;

void setup() {
  Serial.begin(115200);

  pinMode(relayPin, OUTPUT);
  pinMode(sensorPin, INPUT);

  WiFi.begin(ssid, password);

  while (WiFi.status() != WL_CONNECTED) {
    delay(1000);
    Serial.println("Connecting to WiFi...");
  }
  Serial.println("Connected to WiFi");

  server.on("/", HTTP_GET, [](AsyncWebServerRequest *request){
    request->send(200, "text/html", "<html><body><h1>ESP8266 Control
Panel</h1><p>Relay status: <span id='relay'></span></p><p>Sensor value: <span
id='sensor'></span></p><button                                onclick='toggleRelay()'>Toggle
Relay</button></body><script>setInterval(getData, 1000); function getData(){var
xhr = new XMLHttpRequest(); xhr.open('GET', '/data', true); xhr.onload =
function(){var          data          =          JSON.parse(this.responseText);
document.getElementById('relay').innerHTML          =          data.relay;
document.getElementById('sensor').innerHTML = data.sensor;}; xhr.send();}
function toggleRelay(){var xhr = new XMLHttpRequest(); xhr.open('GET', '/toggle',
true); xhr.onload = function(){getData();}; xhr.send();}</script></html>");
  });

  server.on("/data", HTTP_GET, [](AsyncWebServerRequest *request){
    String data = "{\"relay\": \"" + String(digitalRead(relayPin)) + "\", \"sensor\":
\"" + String(analogRead(sensorPin)) + "\"}";
    request->send(200, "application/json", data);
```

```

});

server.on("/toggle", HTTP_GET, [(AsyncWebServerRequest *request){
    digitalWrite(relayPin, !digitalRead(relayPin));
    request->send(200, "text/plain", "Relay toggled");
}]);

server.begin();
}

void loop() {
}

```

В этом проекте мы устанавливаем соединение с локальной Wi-Fi-сетью, инициализируем пины для управления реле и считывания показаний аналогового датчика. Затем мы создаем веб-сервер, который будет обрабатывать запросы на управление реле и чтение показаний датчика, а также предоставлять HTML-страницу с интерфейсом управления [7, 8].

Когда пользователь нажимает на кнопку в HTML-интерфейсе, вызывается функция `toggleRelay()`, которая отправляет GET-запрос на сервер для переключения реле.

#### *Результаты исследования*

Проводились следующие эксперименты с использованием NodeMcu в качестве системы умного дома:

1. Управление умным домом через Wi-Fi с использованием NodeMcu. Эксперимент показал, что NodeMcu может быть использован в качестве центрального блока управления умным домом, который подключается к Wi-Fi сети и управляет датчиками и устройствами, такими как освещение, термостаты и розетки.

2. Использование NodeMcu для создания системы управления умным домом с интерфейсом веб-браузера. В этом эксперименте было создано веб-приложение, которое позволяет пользователям управлять устройствами и датчиками в умном доме через интерфейс веб-браузера. NodeMcu использовался как сервер для обработки запросов от клиента и управления устройствами и датчиками.

3. Использование NodeMcu в качестве образовательного инструмента действительно эффективно. Отмечено, что использование NodeMcu позволяет лучше понимать основы программирования микроконтроллеров и сетевого программирования, а также улучшает практические навыки в области IoT.

Таким образом, использование NodeMcu в качестве системы умного дома позволяет создавать эффективные и гибкие системы управления, которые могут быть легко настроены и управляются через интерфейс веб-браузера. Использование NodeMcu в качестве образовательного инструмента для обучения IoT является эффективным подходом, в особенности продолжением знакомства с контроллерами после работы с платформой Arduino.

### Заключение

NodeMsu представляет собой простой, удобный и гибкий блок управления системой умного дома с HTML-интерфейсом. Он позволяет пользователям контролировать и мониторить устройства внутри дома через веб-страницы, используя стандартные веб-технологии. NodeMsu также обладает высокой степенью безопасности и масштабируемости, что делает его идеальным выбором для управления системой умного дома любого размера и сложности.

Использование NodeMsu в качестве образовательного инструмента для обучения IoT имеет множество преимуществ. Он легок в использовании и доступен во многих онлайн-магазинах. Кроме того, он может быть использован для создания множества различных проектов IoT, что позволяет участникам развивать практические навыки в области IoT.

### Список литературы:

1. Моисеев, Д. Н. Беспроводной контроль научного оборудования и мониторинг датчиков по Wi-Fi с помощью модуля ESP8266 / Д. Н. Моисеев. – Текст : непосредственный // Автоматика и программная инженерия. – 2018. – № 1 (23).
2. Fattah, S. M. M. (2017) Building IoT Services for Aging in Place Using Standard-Based IoT Platforms and Heterogeneous IoT Products: 10. *Sensors. Multidisciplinary Digital Publishing Institute*. 17 (10), 2311.
3. Al-Fuqaha, A. (2015) Internet of Things: A Survey on Enabling Technologies, Protocols, and Applications: 4. *IEEE Communications Surveys & Tutorials*. 17 (4), 2347–2376.
4. Al-Emran, W., Al-Faris, N. A. (2017) Enhancing engineering education through the integration of Arduino technology. *International Journal of Emerging Technologies in Learning (iJET)*. 12, 45-60.
5. Lashina, E. N. Impact of the implementation of innovative technologies on the energy efficiency of power grids / E. N. Lashina, S. A. O. Sabzalyev – Текст : электронный // Оригинальные исследования. – 2020. – Vol. 10, No. 10. – P. 172–179. – URL: <https://elibrary.ru/item.asp?id=44233756> (дата обращения: 24.03.2023). – EDN TJMYDS.
6. Soldatova, I. D. The feasibility of using an energy-efficient “Smart Home” system / I. D. Soldatova, M. S. Lipatov. – Текст : электронный // Theory and Practice of Modern Science: the View of Youth, 24 ноября 2022 года. – Санкт-Петербургский государственный университет промышленных технологий и дизайна, 2023. – P. 284–289. – URL: <https://elibrary.ru/item.asp?id=50494997> (дата обращения: 25.03.2023). – EDN UPUUFG.
7. Vaccari, I. (2020) Protecting the ESP8266 Module from Replay Attacks. *International Conference on Communications, Computing, Cybersecurity, and Informatics (CCCI)*. 1–6.
8. HTTP-сервер ESP8266. Выводим информацию HTML, Javascript и CSS: [сайт]. – URL: <https://arduino-tex.ru/news/87/http-server-esp8266-vyvodim-informaciyu-html-javascript-i-css.html> (дата обращения: 26.03.2023). – Текст : электронный.

## РАЗРАБОТКА УСТОЙЧИВЫХ ЭНЕРГЕТИЧЕСКИХ РЕШЕНИЙ В ПРОЦЕССАХ МЕТАЛЛУРГИЧЕСКОГО ПРОИЗВОДСТВА

студент **Шагалиев Ришат Илшатович**,  
Казанский государственный энергетический университет,  
г. Казань, Российская Федерация

**Аннотация.** Данная исследовательская работа направлена на изучение потенциала устойчивых энергетических решений в металлургических производственных процессах. Исследование будет сосредоточено на оценке энергопотребления и воздействия на окружающую среду традиционных металлургических процессов и разработке устойчивых альтернатив. В исследовании также проанализирована техническая и экономическая осуществимость определенных устойчивых решений.

**Ключевые слова:** устойчивая энергетика, металлургия, производственные процессы, воздействие на окружающую среду, техническая осуществимость, экономическая целесообразность.

## DEVELOPMENT OF SUSTAINABLE ENERGY SOLUTIONS IN METALLURGICAL PRODUCTION PROCESSES

Student **Shagaliev Rishat Ilshatovich**,  
Kazan State Power Engineering University,  
Kazan, Russian Federation

**Abstract.** This research paper aims to investigate the potential of sustainable energy solutions in metallurgical production processes. The study will focus on the evaluation of the energy consumption and environmental impact of traditional metallurgical processes and the development of sustainable alternatives. The study will also analyze the technical and economic feasibility of the identified sustainable solutions.

**Keywords:** sustainable energy, metallurgy, production processes, environmental impact, technical feasibility, economic feasibility.

Металлургическая промышленность является одним из крупнейших энергоемких секторов и ответственна за значительные выбросы парниковых газов. Для смягчения этих воздействий и содействия устойчивому развитию были предложены и реализованы различные энергосберегающие и низкоуглеродные технологии в металлургических производственных процессах.

В данной статье мы оценим несколько методов разработки устойчивых энергетических решений в металлургических производственных процессах, включая энергоэффективные технологии, возобновляемые источники энергии, а также улавливание и утилизацию углерода [1].

Одним из подходов к повышению эффективности использования энергии в металлургических производственных процессах является внедрение энергоэффективных технологий. Эти технологии включают системы рекуперации энергии, интеграцию процессов и утилизацию отработанного тепла. Системы рекуперации энергии, такие как теплообменники и рекуператоры, могут утилизировать отработанное тепло выхлопных газов и использовать его для предварительного нагрева исходных материалов или технологических жидкостей. Интеграция процессов включает в себя оптимизацию технологических потоков для снижения потерь энергии и повышения энергоэффективности. Утилизация отработанного тепла включает улавливание отработанного тепла и его использование для производства пара или электричества.

Хотя энергоэффективные технологии могут значительно снизить потребление энергии и эксплуатационные расходы, они могут потребовать значительных инвестиций и иметь ограниченный потенциал для дальнейшего совершенствования (таблица 1) [2].

Таблица 1 – Энергоэффективные технологии для процессов металлургического производства

<i>Технология</i>	<i>Потенциал</i>	<i>Технико-экономическое обоснование</i>	<i>Эффективность</i>	<i>Рекомендации по осуществлению</i>	<i>Потребление энергии</i>
Рекуператоры	Рекуперация отработанного тепла из выхлопных газов	Осуществимо	Потенциал высокой эффективности	Применяется в зонах с высокой теплоотдачей	Низкое
Интеграция процессов	Оптимизация технологических процессов для снижения потерь энергии	Осуществимо	Потенциал средней эффективности	Интегрируется в существующие процессы	Низкое
Утилизация отработанного тепла	Улавливание отработанного тепла для выработки электроэнергии или пара	Осуществимо	Потенциал высокой эффективности	Интегрируется в существующие процессы	Низкое

Возобновляемые источники энергии, такие как солнечная энергия, ветер и биомасса, также могут быть интегрированы в процессы металлургического производства, чтобы снизить зависимость от ископаемого топлива и сократить выбросы парниковых газов. Солнечная тепловая энергия может использоваться для предварительного нагрева исходных материалов или обеспечения технологического тепла, а ветер и биомасса могут использоваться для производства электроэнергии или пара. Основными преимуществами возобновляемых источников энергии являются их низкий углеродный след и возможность экономии затрат в долгосрочной перспективе. Однако их реализация может быть ограничена географическими и климатическими условиями, а их прерывистость может потребовать резервных источников энергии (таблица 2) [2].

Таблица 2 – Возобновляемые источники энергии для процессов металлургического производства

<i>Технология</i>	<i>Потенциал</i>	<i>Технико-экономическое обоснование</i>	<i>Эффективность</i>	<i>Рекомендации по осуществлению</i>	<i>Потребление энергии</i>
Солнечная тепловая энергия	Предварительное разогревание подаваемых материалов или обеспечение технологического тепла	Осуществимо	Потенциал средней эффективности	Применять в солнечных регионах и районах с высокой температурой	Низкое
Энергия ветра	Вырабатывание электричества или пара	Осуществимо	Потенциал средней эффективности	Применять в ветреных регионах	Низкое
Энергия из биомассы	Вырабатывание электричества или пара	Осуществимо	Потенциал средней эффективности	Внедрять в регионах с доступной биомассой	Низкое

Еще одним подходом к разработке устойчивых энергетических решений в металлургических производственных процессах является улавливание и утилизация углерода (УУУ). Технологии УУУ могут улавливать выбросы углекислого газа от металлургических процессов и преобразовывать их в полезные продукты, такие как топливо или химикаты. УУУ может уменьшить углеродный след металлургических производственных процессов, а также производить продукцию с добавленной стоимостью. Однако технологии УУУ все еще находятся на ранних стадиях разработки и сталкиваются со значительными технологическими и экономическими проблемами (таблица 3) [3].

Таблица 3 – Технологии улавливания и утилизации углерода в процессах металлургического производства

<i>Технология</i>	<i>Потенциал</i>	<i>Технико-экономическое обоснование</i>	<i>Эффективность</i>	<i>Рекомендации по осуществлению</i>	<i>Потребление энергии</i>
Улавливание углерода	Улавливание выбросов CO <sub>2</sub> в результате металлургических процессов	Осуществимо	Потенциал средней эффективности	Интеграция с существующими процессами	Высокое
Утилизация углерода	Преобразование улавливаемых CO <sub>2</sub> в полезные продукты	Разработка на ранней стадии	Потенциал средней эффективности	Требуются дальнейшие исследования и разработки	Высокое

Внедрение энергоэффективных технологий в процессы металлургического производства обладает значительным потенциалом для снижения энергопотребления и эксплуатационных расходов. Теплообменники, рекуператоры, интеграция технологических процессов и утилизация отработанного тепла – это возможные варианты, которые могут повысить эффективность и снизить потери энергии. Однако внедрение этих технологий может потребовать значительных инвестиций и может иметь ограниченный потенциал для дальнейшего совершенствования.

Технологии улавливания и утилизации углерода предлагают еще один подход к разработке устойчивых энергетических решений в процессах металлургического производства. Эти технологии обладают потенциалом для снижения углеродного следа металлургических производственных процессов при одновременном производстве продукции с добавленной стоимостью. Улавливание углерода возможно, но сопряжено с высоким энергопотреблением, в то время как утилизация углерода требует дальнейших исследований и разработок [4, 5, 6].

В целом разработка устойчивых энергетических решений в процессах металлургического производства является важным шагом на пути к достижению устойчивого развития металлургической промышленности. Хотя каждый подход имеет свои преимущества и недостатки, оптимальное решение должно быть определено на основе конкретных характеристик металлургического процесса и связанной с ним цепочки поставок. Необходимы дальнейшие исследования и разработки для повышения технологической и экономической осуществимости этих подходов и содействия их широкому внедрению.

### **Список литературы:**

1. Jianliang Zhang, Hongyuan Fu, Yanxiang Liu, Han Dang, Lian Ye, Alberto N. Conejio, Runsheng Xu (2022) Review on biomass metallurgy: Pretreatment technology, metallurgical mechanism and process design. *International Journal of*



*Minerals, Metallurgy and Materials*. 29 (6), 1133–1149. doi: 10.1007/s12613-022-2501-9.

2. An-jun Xu, Yan-ping Bao (2021) Editorial for special issue on metallurgical process engineering and intelligent manufacturing. *International Journal of Minerals, Metallurgy and Materials*. 28 (8), 1249–1252. doi: 10.1007/s12613-021-2333-z.

3. Xing-ping Lai, Fen-hua Ren, Yong-ping Wu, Mei-feng Cai (2009) Comprehensive assessment on dynamic roof instability under fractured rock mass conditions in the excavation disturbed zone. *International Journal of Minerals, Metallurgy and Materials*. 16 (1), 12–18. doi: 10.1016/S1674-4799(09)60003-0.

4. Yin, R. Y. (2009) Metallurgical Process Engineering, 2nd ed. *Metallurgical Industry Press, Beijing*.

5. Суриков, В. Н. Повышение эффективности применения регулирующей арматуры в современных системах управления технологическими процессами / В. Н. Суриков, С. Л. Горобченко, Д. А. Ковалев – Текст : непосредственный // Вестник Санкт-Петербургского государственного университета технологии и дизайна. Серия 1: Естественные и технические науки. – 2020. – № 4. – С. 105–111. – DOI 10.46418/2079-8199\_2020\_4\_18. – EDN FWSQWZ.

6. Yin, R. Y. (2013) Case study. Theory and Methods of Metallurgical Process Integration. *Metallurgical Industry Press, Beijing*.

© Шагалиев Р. И., 2023

**ВЫБОР ИСПОЛНИТЕЛЬНЫХ УСТРОЙСТВ СИСТЕМЫ  
ПРОТИВОАВАРИЙНОЙ ЗАЩИТЫ СОДОРЕГЕНЕРАЦИОННЫХ  
КОТЛОВ НА ОСНОВЕ ПРИМЕНЕНИЯ МЕТОДА  
ПРИЧИННО-СЛЕДСТВЕННОГО МОДЕЛИРОВАНИЯ  
ФУНКЦИОНАЛЬНЫХ НЕДОСТАТКОВ**

студент **Киркин Кирилл Олегович**,  
науч. руководители: канд. техн. наук, доцент  
**Горобченко Станислав Львович**,  
канд. техн. наук, доцент **Ковалёв Дмитрий Александрович**,  
Санкт-Петербургский государственный университет промышленных  
технологий и дизайна, Высшая школа технологии и энергетики,  
Санкт-Петербург, Российская Федерация

**Аннотация.** В статье обсуждается проблема аварий в энергетических и энерготехнологических котлах, включая содорегенерационные котлы, применяемые в ЦБП. Существующий подход к оценке аварий основан на прецедентном методе и направлен на реагирование на уже случившиеся происшествия. Однако возможность новых аварийных ситуаций, вызванных неучтенными комбинациями вредных факторов, остается без внимания. В качестве альтернативного подхода предлагается использовать методику анализа на основе формирования потока отказов с применением функционального анализа и причинно-следственного моделирования. Этот подход позволяет прогнозировать аварийные ситуации, обеспечивать раннее обнаружение аварий и разрабатывать более эффективные меры противоаварийной защиты.

**Ключевые слова:** аварии, энергетические котлы, содорегенерационные котлы, ЦБП, противоаварийная защита, система автоматической защиты.

**SELECTION OF THE EXECUTIVE DEVICES OF THE EMERGENCY  
PROTECTION SYSTEM FOR RECOVERY BOILERS BASED  
ON THE METHOD OF CAUSAL MODELING OF FUNCTIONAL  
DEFICIENCIES**

Student **Kirkin Kirill Olegovich**,  
Academic Advisors: PhD in Technology, Associate Professor  
**Gorobchenko Stanislav Lvovitch**,  
PhD in Technology, Associate Professor **Kovalev Dmitry Aleksandrovich**,  
Saint Petersburg State University of Industrial Technologies and Design,  
Higher School of Technology and Energy,  
Saint Petersburg, Russian Federation

**Abstract.** The article discusses the problem of accidents in power and energy process boilers, including soda regeneration boilers used in the pulp and paper industry.

The existing approach to assessing accidents is based on the precedent method and is aimed at responding to accidents that have already happened. However, the possibility of new accidents caused by unaccounted combinations of harmful factors is left unattended. As an alternative approach, it is proposed to use the methodology of analysis based on failure flow formation with the use of functional analysis and causal modeling. This approach makes it possible to predict accidents, to provide earlier detection of accidents and to develop more effective measures of emergency protection.

**Keywords:** accidents, power boilers, recovery boilers, emergency protection, automatic protection system.

Многочисленные аварии энергетических и энерготехнологических котлов, в т. ч. и содорегенерационных котлов (СРК), применяемых в ЦБП, оцениваются в основном по прецедентному методу, когда каждый новый аварийный случай и его подробный разбор описываются в бюллетенях Ростехнадзора. Эти случаи являются основой для формализации и разработки новых инструкций по их предотвращению, назначению новых требований к системе технологической автоматической защиты (САЗ) и противоаварийной защиты (ПАЗ) и доработке технических требований при выборе технических средств автоматизации.

В то же время разработка инструкций по предотвращению аварий на основе прецедентов во многом отвечает только на уже случившиеся происшествия, тогда как вероятность новых сочетаний воздействия вредных факторов или эффектов остается без внимания и служит источником все новых и новых аварий.

Одной из причин такого положения дел служит то, что сочетание факторов, приводящих к аварии, может быть бесконечно большим, тогда как количество факторов, на которые может среагировать система САЗ или ПАЗ, весьма ограничено. Проблемой является то, что выделить значимые факторы и рассмотреть их роль в формировании «стоимости» аварии пока что представляет большую сложность.

Однако решением может быть применение методики анализа на основе формирования потока отказов с использованием функционального анализа, принятого в системном подходе. При этом применяется причинно-следственное моделирование участвующих в развитии аварии подсистем и являющихся основой для функционально-стоимостного анализа (ФСА) аварийной ситуации. Как известно, ФСА позволяет определить требования к мерам по предотвращению аварий и особенно к оценке их стоимости, чтобы разработка мер противоаварийной защиты была целесообразна.

К тому же прогнозирование аварийной ситуации и их ранее обнаружение создает условия для перевода имеющихся знаний и прецедентов аварий в формирование базы данных, которые, в свою очередь, дополняют метод причинно-следственного моделирования, доводя его до уровня контрольно-проверочных функций, легко вписываемых в интеллектуальные системы ПАЗ и САЗ.

### Причинно-следственное моделирование в системном анализе

Причинно-следственное моделирование (ПСМН) и анализ (ПСАН) недостатков технической системы (ТС), как правило, завершают аналитические процедуры при функционально-стоимостном анализе ТС и служат для выявления ключевых задач ее совершенствования [1, 2].

Исходные положения:

– взаимодействие объектов при анализе выражается только на функциональном языке. Поэтому элементами ПСМН (в соответствии с определением функции) могут быть только действия и свойства. Это значит, что элементы типа «нежелательный объект» или «нежелательная связь между объектами» являются нераскрытыми и подлежат исключению.

– Выявление отношений причинности сводится к выявлению взаимообусловленности свойств и действий. В отличие от вопросов «как?», «зачем?», «почему?» вопросы «вследствие какого свойства?» и «вследствие какого действия?» представляются имеющими больший физический смысл и поэтому более продуктивными.

– Любое действие обусловлено неким свойством так же, как и само порождает изменение свойства. Это значит, что причинные связи типа «действие-действие» или «свойство-свойство» являются нераскрытыми и подлежат уточнению.

– Мерой любого действия или свойства служит параметр, при этом возможность его идентификации для нежелательных действий и свойств является критерием достаточной глубины моделирования.

Общая схема функционального анализа возможной аварийной ситуации показана на рисунке 1.

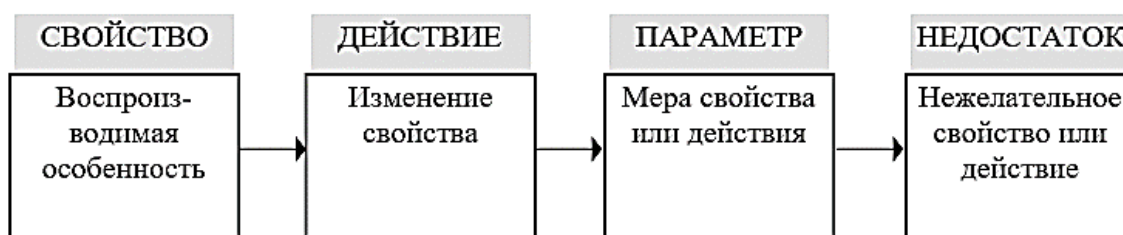


Рисунок 1. Схема функционального анализа аварийной ситуации

Переход от туманного изложения ситуации к функциональному описанию часто позволяет уже при предварительном анализе уловить основные связи между элементами и создать предпосылки для более грамотного формирования систем САЗ и ПАЗ или их отдельных элементов.

Из указанных положений вытекает следующий порядок построения ПСМН [1]:

1. Определить главную функцию ТС.
2. Указать цель (если целей несколько – одну из них) совершенствования ТС.
3. Выразить целевой недостаток в функционально-параметрической форме.

4. В функциональной модели ТС выделить функции, связанные с появлением целевого недостатка.

5. Определить недостатки, связанные с реализацией каждой из выделенных функций. Исключить недостатки, которые не могут иметь отношение к рассматриваемому целевому недостатку. Оставшиеся недостатки разделить на три группы: нежелательные действия, нежелательные свойства и нежелательные связи.

6. Заменить недостатки типа «нежелательная связь» свойствами связанных объектов и нежелательным действием, к которому в силу этих свойств ведет нежелательная связь.

7. Соединить недостатки в пары: нежелательное действие – вызывающее его свойство, нежелательное свойство – обуславливающее его действие.

8. Из полученных пар недостатков построить причинно-следственные цепочки недостатков (ПСЦН), чередуя свойства и действия: свойство – действие – (неизвестное свойство) – действие – ... – свойство – (неизвестное действие) ...

9. При наличии одинаковых элементов в разных ПСЦН – объединить цепочки: если из нескольких причин любая ведет к одному и тому же следствию, объединить эти причины знаком дизъюнкции; если следствие возникает только при одновременном действии нескольких причин, объединить эти причины знаком конъюнкции.

10. Для дополнения ПСЦН недостающими звеньями перейти на более низкий иерархический уровень моделирования неясной части ТС. Это может отразиться на потоковой модели, модели жизненного цикла и пр. Но в любом случае полученные уточнения должны быть внесены в функциональную модель.

11. После достройки функциональной модели повторить процедуру для вновь выясненных свойств и действий, начиная с п. 4. При необходимости – перейти на следующий иерархический уровень моделирования.

12. Критерием отсутствия такой необходимости служит определение конкретных значений параметров нежелательных свойств, а значит – понимание механизма нежелательных действий на физико-химическом уровне.

13. Упростить ПСЦН, исключив последовательные звенья, несущественные для анализа структуры. Выделить те участки типа «действие – свойство – действие», которые представляют собой известные физические (химические, биологические) эффекты.

14. Аналогично провести синтез ПСМН для всех целевых недостатков, после чего перейти к анализу полученных структур [3].

Изложенная методика наиболее эффективна, если построение ПСМН начинать одновременно с началом ФСА. В этом случае обеспечиваются:

- правильный выбор параметров нежелательных свойств и действий, ориентированный на выделенный параметр целевого недостатка;
- оптимальная степень детализации каждой из подсистем в процессе их моделирования;
- рациональная последовательность аналитических процедур;
- выделение тех из них, выполнение которых нецелесообразно, или, наоборот, необходимо (так, например, если размерности параметров главной

функции и целевого недостатка совпадают, ведущей процедурой должен стать потоковый анализ);

– исключение несущественных связей и «гаданий» связывании цепей ПСМ;

– малое число возвратов к исходной точке при моделировании.

Следствием этих достоинств является высокая степень вероятности вскрытия глубинных, неочевидных причин аварийных ситуаций при минимальных трудозатратах аналитиков.

*Применение методики анализа к выбору исполнительных устройств системы паз*

Ниже шаг за шагом демонстрируется применение указанной методики к определению причинно-следственных связей при формировании аварийной ситуации при анализе отсутствия срабатывания клапанов системы безопасности ПАЗ.

1. Из функциональной модели выписываем главную функцию ТС:

- Изолировать аварийный участок трубопровода топливоподдачи СРК.

2. Указываем цель совершенствования ТС:

- Повысить надежность отсечки опасной среды.

3. Указываем целевые недостатки – конкретные неудовлетворительные свойства, параметры, признаки, служащие поводом для совершенствования ТС (ответить на вопрос, в чем проявляется ненадежность).

Для этого сформируем таблицу целевых недостатков, таблица 1.

Таблица 1 – Целевые недостатки ТС

<b>(исходные целевые недостатки)</b>	<b>(выявленные целевые недостатки)</b>
<i>Много опасной среды поступает в зону аварии</i>	<i>Недостаточно быстрое срабатывание исполнительного устройства ПАЗ</i>
<i>Возгорание опасной среды в трубопроводе и вокруг него</i>	

4. Выписываем функции, связанные с появлением каждого целевого недостатка, таблица 2.

Таблица 2 – Функции, сопутствующие недостаткам

Целевой недостаток	Действие и объект функции*	Уровень выполнения функции*
<i>Недостаточно быстрое срабатывание исполнительного устройства</i>	<i>Перекрытие потока исполнительным устройством</i>	
	<i>- получить команду системы ПАЗ</i>	<i>П</i>
	<i>- обеспечить срабатывание рабочего органа клапана безопасности</i>	<i>А</i>
	<i>- обеспечить требуемую скорость движения рабочего органа</i>	<i>А</i>
	<i>- достичь положения контакта рабочего органа с седлом</i>	<i>Всп</i>
	<i>- обеспечить плотное безударное прижатие рабочего органа к седлу</i>	<i>А</i>
	<i>- обеспечить дополнительное дожатие для обеспечения плотности и герметичности перекрытия потока опасной среды</i>	<i>А</i>
<i>- деформировать седло или рабочий орган</i>	<i>Вр</i>	

\* Тип функции: П – полезная; А – адекватная; Всп – вспомогательная; Вр – вредная.

5. Выписываем недостатки, связанные с целевыми недостатками. Они возникают вследствие неадекватного выполнения полезных функций и наличия вредных функций. Следует обращать внимание на функции, уровень выполнения которых не удалось определить. Здесь могут содержаться невыявленные недостатки [4].

Нежелательные особенности реализации функций разделяем на три вида: нежелательное действие; нежелательное свойство; нежелательная связь, и показываем их возможные причины, объединяем в параметрические пары (пары свойство – нежелательное действие). Порядок действий показан в п. 6 и 7.

6. Заменяем недостатки типа «нежелательная связь» свойствами (параметрами) связанных объектов и нежелательным действием, к которому в силу этих свойств ведет нежелательная связь.

7. Соединяем выявленные недостатки в пары, дополнив:

- нежелательное действие – свойством, его вызвавшим;
- нежелательное свойство – действием, его обусловившим.

Сводим результаты анализа в таблицу и формулируем причины недостатков (таблица 3).

Таблица 3 – Формулировка причин недостатков ТС

<b>Функция</b>	<b>Нежелательное свойство</b>	<b>Нежелательное действие</b>	<b>Нежелательная связь</b>
<i>Получить команду системы ПАЗ</i>	<i>Потеря сигнала</i>	<i>Ложная команда</i>	<i>Сбой контроллера исполнительным механизмом</i>
	<i>Неверно полученный/переданный командный сигнал</i>	<i>Ложная команда</i>	<i>Сбой контроллера исполнительным механизмом (приводом)</i>
<i>Обеспечить страгивание рабочего органа клапана безопасности</i>	<i>Высокое трение и заедание рабочего органа</i>	<i>Страгивания не происходит</i> <i>Слипание рабочего органа с седлом</i>	<i>Контакт рабочего органа с седлом</i>
<i>Обеспечить требуемую скорость движения рабочего органа</i>	<i>Недостаточно быстрый ход рабочего органа</i>	<i>Недостаточная и неравномерная скорость хода</i>	<i>Недостаточное воздействие привода на рабочий орган клапана</i>
<i>Достичь положения контакта рабочего органа с седлом</i>	<i>Местные сдвиги рабочего органа и седла</i>	<i>Неплотная посадка</i>	<i>Отсутствие регулирования хода рабочего органа и его связи с ходом поршня привода</i>
<i>Обеспечить плотное безударное прижатие рабочего органа к седлу</i>	<i>Ударная посадка</i>	<i>Избыточный ход разогнавшегося рабочего органа</i>	<i>Отсутствие условий торможения рабочего органа из-за неуправляемости хода поршня привода</i>
<i>Обеспечить дополнительное дожатие для обеспечения плотности и герметичности перекрытия потока опасной среды</i>	<i>Недостаточное прижатие</i>	<i>Недостаточная сила прижатия</i>	<i>Отсутствие дополнительной мощности привода и его связи с рабочим органом для обеспечения дожатия</i>



Полученные пары «причина  $\Rightarrow$  следствие» являются элементами причинно-следственных цепей недостатков (ПСЦН), в конце которых находятся выявленные целевые недостатки, а в начале – исходные недостатки (возможно, еще не выявленные).

8. Строим причинно-следственные цепочки, связывая друг с другом элементы ПСЦН и по возможности чередуя свойства и действия: свойство  $\Rightarrow$  действие  $\Rightarrow$  ? (неизвестное свойство)  $\Rightarrow$  действие  $\Rightarrow$  свойство  $\Rightarrow$  ? (неизвестное действие)  $\Rightarrow$  ....

Причинно-следственная цепочка для выявленного недостатка показана на рисунке 2.

9. Объединяем цепочки при наличии одинаковых элементов в разных цепочках. При этом если следствие возникает только при одновременном действии нескольких причин, объединяем эти причины знаком конъюнкции (&).

10. Для дополнения цепочек недостающими звеньями переходим на более низкий иерархический уровень функционального моделирования неясной части ТС (клапана системы безопасности) подобно тому, как это было сделано в п. 4 для целевого недостатка (таблица 4).

Таблица 4 – Функциональное моделирование «неясной» части клапана системы безопасности

Недостатки	Функции
<p><i>Слипание Рабочего органа с седлом</i></p>	<p><i>Сжать поверхности рабочего органа и седла в контактной зоне</i></p> <ul style="list-style-type: none"> <li>• <i>Плавно переместить посадочные поверхности рабочего органа к седлу в контактной зоне</i></li> <li>• <i>При касании сжать их между собой</i></li> <li>• <i>Дожать соприкасаемые поверхности до получения герметичного соединения</i></li> </ul>

11. После достройки функциональной модели повторяем процедуру по п. п. 5, 6 для невыясненных свойств и действий. На основе дополнительного анализа строится окончательная причинно-следственная модель недостатков системы с устранением участков, несущественных для анализа структуры.

Общая схема недостатков, сформированных относительно главной функции исполнительного устройства, показана на рисунке 2.

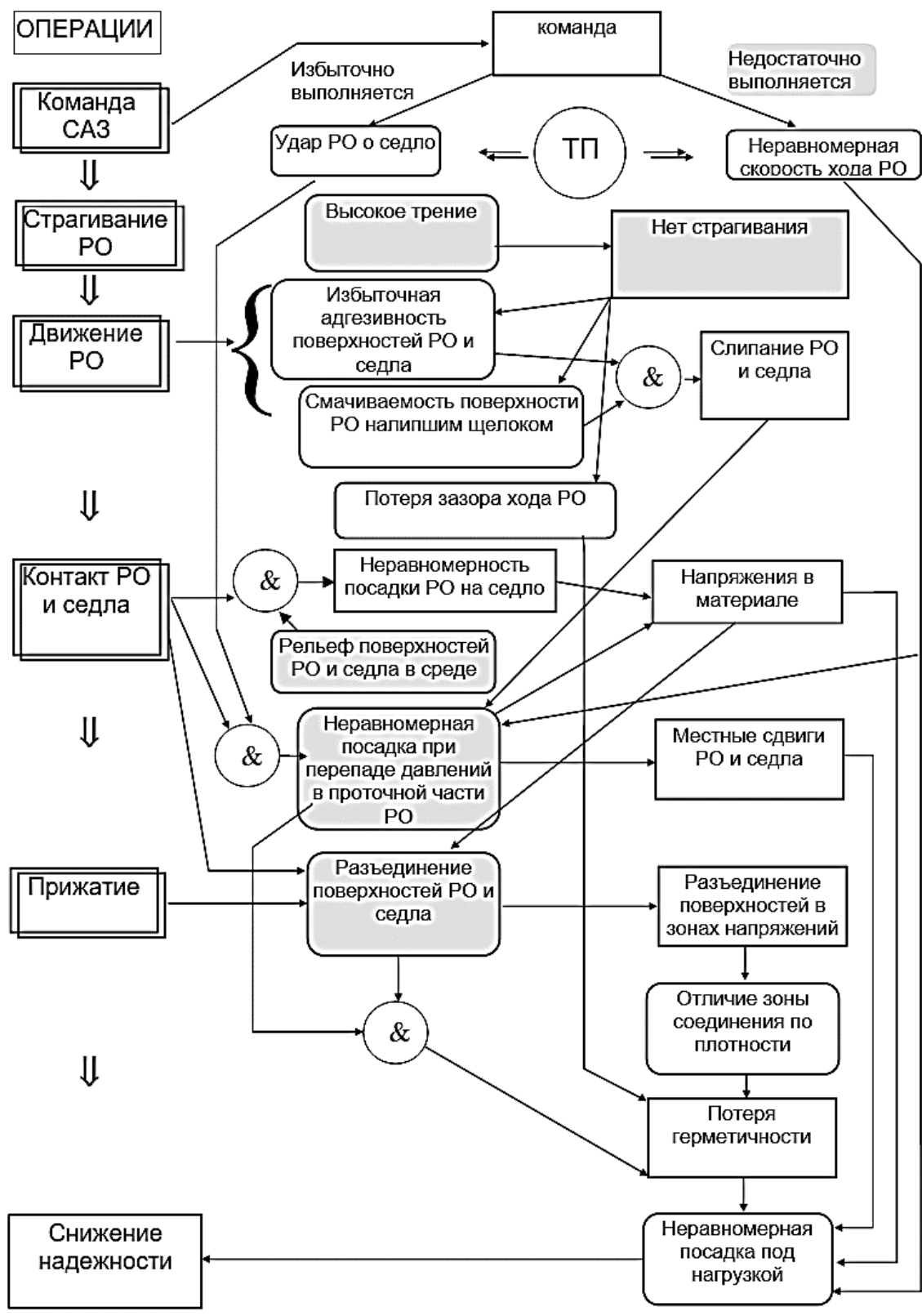


Рисунок 2. Причинно-следственная модель выявленного недостатка клапана безопасности

Аналогичным образом проводим синтез ПСМН для всех целевых недостатков.

12. Переходим к анализу полученных моделей. Выделяем ключевые недостатки (на рисунке 2 затемнены), устранение которых приведет к разрушению аварийной цепи и устранению целевых недостатков.

13. Сформулируем ключевые задачи как задачи по устранению ключевых недостатков:

- как обеспечить достаточное перемещение в начале хода?
- Как устранить адгезию материала седла и рабочего органа?
- Как получить управляемый ход рабочего органа в соответствии с программой перемещения (страгивание – плавный ход с ускорением – замедление – посадка на седло – дожатие)?
- Как исключить неравномерность посадки рабочего органа на седло для обеспечения плотности и герметичности посадки?

Решение задачи с позиций системы ПАЗ должно в целом заключаться в повышении контролируемости ходов РО по перемещению и моменту и контролю за уровнем трения между седлом и РО. Повышение общей управляемости движения РО должно способствовать общей надежности выполнения команд системы ПАЗ.

Для решения этой задачи было разработано решение, обеспечивающее большую мощность привода при страгивании, реализацию хода по программе до начала контакта поверхностей и обеспечения мягкого прижатия РО и седла, рисунок 3. Одновременно такой привод обеспечивает большую мощность страгивания при PST-тесте (тест на частичный ход), что в свою очередь повышает уровень категории безопасности до SIL3.

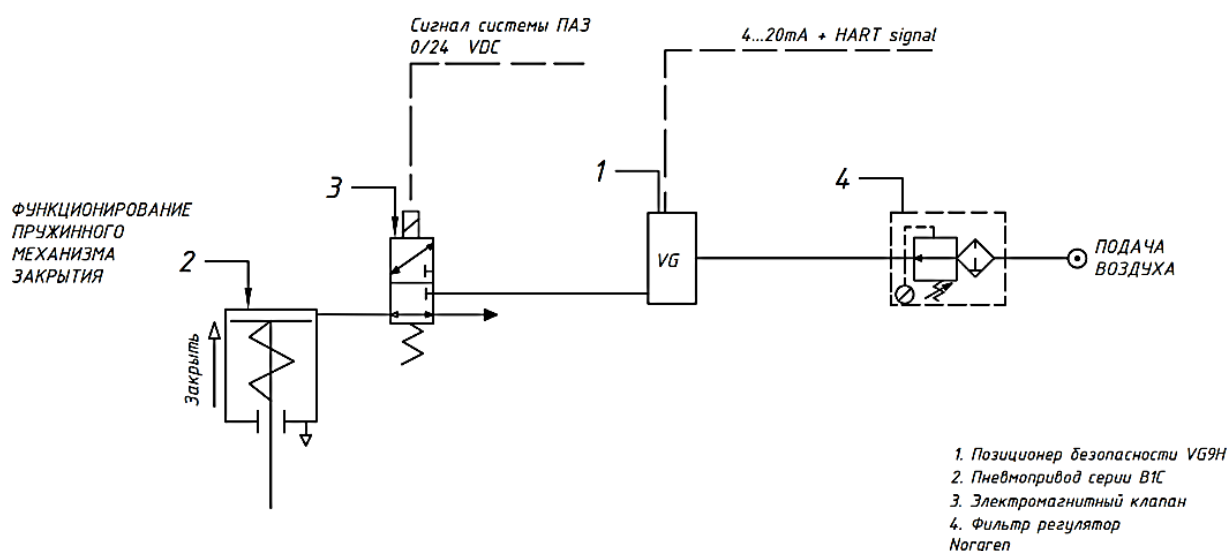


Рисунок 3. Структурная схема КТС

Таким образом, методика причинно-следственного моделирования функциональных недостатков была успешно применена к анализу формирования аварийной ситуации при несрабатывании клапана системы безопасности. Благодаря проведенному анализу удалось выявить основные проблемные участки, где может зарождаться аварийная ситуация из-за несрабатывания клапана безопасности и предложить инструментарий к приводу, позволяющему обеспечить подавление заедания и обеспечить страгивание и ход клапана безопасности в соответствии с оптимальной программой перемещения.

В свою очередь, обеспечение срабатывания клапана безопасности при формировании и развитии аварийной ситуации позволяет обеспечить более безопасную работу всего содорегенерационного котла целлюлозного производства.

В дальнейшем использование результатов моделирования на основе анализа функциональных недостатков и их связи с возможным созданием аварийной ситуации позволит уточнять и совершенствовать диагностические модели СРК [3, 5].

#### **Список литературы:**

1. Кислов, А. В. Причинно-следственный анализ недостатков технической системы : методические рекомендации / А. В. Кислов. – СПб., 1998. – 14 с. – Текст : непосредственный.
2. Ковалёв, Д. А., Горобченко, С. Л. Системный подход к анализу аварийной ситуации «взрывы горючих газов в топке СРК» и уточнение требований к системе противоаварийной защиты содорегенерационных котлов / Д. А. Ковалёв, С. Л. Горобченко. – Текст : непосредственный // Вестник Санкт-Петербургского государственного университета технологии и дизайна. Серия 1: Естественные и технические науки. – 2023. – № 1. – С. 126–134.
3. Ковалёв, Д. А. Анализ возможных нарушений технологических процессов в содорегенерационном котле / Д. А. Ковалёв. – Текст : непосредственный // Известия СПбГТИ(ТУ). – 2021. – № 56(82). – С. 108–111.
4. Барановский, В. В. Судовая парогазовая энергетическая установка полузамкнутого цикла для покрытия пиковых нагрузок / В. В. Барановский, М. С. Липатов. – Текст : непосредственный // Энергобезопасность и энергосбережение. – 2021. – № 2. – С. 21–25. – DOI 10.18635/2071-2219-2021-2-21-25. – EDN BGZFBС.
5. Lashina, E. N. Fundamentals of standardization of chargers for electric vehicles based on the CHAdeMO algorithm / E. N. Lashina, A. V. Savenko. – Текст : электронный // International Journal of Professional Science. – 2021. – No. 9. – P. 44–50. – URL: <https://elibrary.ru/item.asp?id=47326605> (дата обращения: 16.04.2023). – DOI 10.54092/25421085\_2021\_9\_44. – EDN EXEEFK.

© Киркин К. О., 2023

## УСОВЕРШЕНСТВОВАНИЕ ОБРАЗОВАТЕЛЬНОГО ПРОЦЕССА С ПРИМЕНЕНИЕМ ЦИФРОВЫХ ТЕХНОЛОГИЙ

студент **Скворцова Наталья Сергеевна**,  
науч. руководитель: канд. филол. наук, доцент  
**Болотова Елена Анатольевна**,  
Донской государственный технический университет,  
г. Ростов-на-Дону, Российская Федерация

**Аннотация.** В век безграничных возможностей цифровые технологии стали частью не только нашей повседневной деятельности, но и частью всех сфер жизни человека. Общество, как и используемые им технологии, развивается крайне быстро. То, что сейчас является обыденностью, буквально двадцать лет назад считалось фантастикой. В статье говорится о том, как глобализация рынка труда вынуждает вывести национальную систему образования на качественно новый уровень и популяризирует развитие технологических решений.

**Ключевые слова:** образовательный процесс, цифровые технологии, глобализация.

## IMPROVING THE EDUCATIONAL PROCESS WITH THE USE OF DIGITAL TECHNOLOGIES

Student **Skvortsova Natalya Sergeevna**,  
Academic Advisor: PhD in Philology, Associate Professor  
**Bolotova Elena Anatolievna**,  
Don State Technical University,  
Rostov-on-Don, Russian Federation

**Abstract.** In the age of limitless possibilities, digital technologies have become a part not only of our daily activities, but also of all spheres of human life. Society, as well as the technologies it uses, are developing extremely fast. What is now commonplace, literally twenty years ago was considered fiction. The article talks about how the globalization of the labor market forces the national education system to a qualitatively new level and popularizes the development of technological solutions.

**Keywords:** educational process, digital technologies, globalization.

Министерство просвещения Российской Федерации совместно с Министерством цифрового развития, связи и массовых коммуникаций Российской Федерации занимается формированием в стране единого пространства дополнительного профессионального педагогического образования. Министерство просвещения Российской Федерации совместно с Министерством цифрового развития создало федеральный проект «Цифровая образовательная среда» непосредственно для обучающихся. Весной 2020 года

страна столкнулась с необходимостью срочной массовой модернизации образовательной системы, но о революции в сфере образования в России говорить еще рано.

Согласно государственной доктрине об образовании, можно сделать вывод, что задача педагогического состава высшей школы в целом и отдельных его представителей – подготовка конкурентоспособных квалифицированных специалистов, способных к профессиональному росту и мобильности в условиях технологического развития общества. Стоит заметить, что система образования в информационном обществе ставит более глобальные задачи – улучшение профессиональных качеств обучающихся как специалистов, направленных не просто на запоминание научных фактов и технических решений, а также личности, владеющей достаточным уровнем навыков и умений для трансформации имеющихся знаний в технологии мегауровня (уровень международных организаций).

За последние 20 лет вектор цифрового преобразования высшего образования сменился дважды (рисунок).



Рисунок. Вектор цифрового преобразования

Первостепенно концепцию традиционного образования дополнили технические решения автоматизации процесса освоения знаний. Пандемия же стала небольшим толчком к цифровизации, но не способствовала полному переходу к ней. Отметим, что между автоматизацией и цифровизацией существует колоссальная, но не самая очевидная разница.

Под автоматизацией принято понимать замену ручного труда на труд с использованием электронно-вычислительных машин, а цифровизация основана на использовании цифровых компьютерных технологий для обработки и анализа данных и принятия на их основе решений. Здесь необходимо пояснить, что цифровизация невозможна без автоматизации, однако это высказывание не работает в обратную сторону.

Таблица – Сравнительная таблица

<i>Критерии оценки</i>	<i>Автоматизация</i>	<i>Цифровизация</i>
Степень интеграции процессов и данных	Операции над оцифрованными данными	Непрерывный обмен данными между структурными подразделениями
Виртуализация объекта изучения	Моделирование объекта в программах специального назначения с применением необходимых расчетов	Создание цифрового двойника с заложенным в его структуру набором свойств, расчетов и характеристик.
Характер управления данными	Оперирование данными в рамках поставленной задачи	Сбор, накопление, обработка, анализ данных
Порядок управления	Работа в рамках заранее заданных сценариев	Работа с прогнозированием и поиском альтернативных решений при помощи накопления данных и машинного обучения
Гибкость корпоративной культуры	Взаимодействие подсистем в рамках одной системы	Взаимодействие географически распределенных систем, их компонентов и пользователей соответственно

Для более наглядного сравнения этапов цифрового преобразования рассмотрим каждый из них детально. В качестве примера возьмем промежуточный контроль знаний студентов в течение семестра. В традиционном виде теоретический срез будет проходить обязательно в очной форме с применением листа бумаги и пишущих принадлежностей, по завершении которого преподаватель будет самостоятельно проверять работы. Если же рассмотреть автоматизированный подход, то очное присутствие в аудитории не является обязательным условием, опрос же будет представлять собой тестирование. По итогу данного мероприятия преподаватель получает результаты уже оцененных системой работ. Самые популярные на сегодняшний день бесплатные конструкторы тестов – это Google Forms, Yandex Forms, однако имеются и другие варианты с ограниченным в бесплатной версии функционалом, но с более интересным набором настроек SurveyMonkey, Mentimeter. Этап цифровизации отличается от автоматизации наличием аналитической части. Другими словами, система может оценить время, затраченное на решение того или иного вопроса, что говорит о неуверенности в принятии решения. Количество правильных/неправильных ответов, на основе которых можно будет строить отчет об освоении материала или наоборот неуспеваемости той или иной группы в конкретной теме и многое другое. Представителями конструкторов тестов со встроенным аналитическим функционалом являются Madtest,

OnlineTestPad. Они очень удобны так как русифицированы и содержат множество вариантов настройки тестирования, но являются платными информационными системами.

Педагогический замысел заключается в раскрытии творческого потенциала обучающегося и развитии его критического мышления. Это говорит о том, что педагогика неразрывно связана с психологией и смежными ей науками, а так как любая информационная система, анализирующая и позволяющая проводить образовательную деятельность, не может обеспечить свободу в действиях педагогу и обучающемуся в творческом подходе к образованию, можно сказать, что автоматизация и цифровизация являются не более чем надстройкой над системой традиционного образования.

Не только образовательный процесс подлежит эволюции согласно требованиям цифрового общества, но и образовательное учреждение в целом. Высшее учебное заведение является сложной социально-культурной иерархической системой, состоит из отдельных и одновременно взаимосвязанных подсистем, объединенных непрерывно циркулирующими информационными потоками. Подсистемы направлены на управление учебной, учебно-методической, учебно-воспитательной, управленческой, хозяйственной, кадровой и другими видами деятельности. Каждая из них требует автоматизации в рамках своего подразделения и цифровизации в масштабах всего учреждения по необходимости. Решить задачу внутреннего документооборота масштаба всего вуза сможет платформа «1С предприятие 8», задачу взаимодействия вуза непосредственно с обучающимися можно решить при помощи внутривузовской информационной системы как «EDU.DONSTU» Донского государственного технического университета [1, 2, 3, 4].

В данной статье в качестве примера приведен небольшой список информационных систем, которые можно интегрировать в образовательный процесс или образовательное учреждение. С развитием цифровых технологий количество альтернативных решений будет стремительно расти.

### **Список литературы:**

1. Национальная доктрина образования в Российской Федерации: [сайт]. – URL: <https://spbschool21.ru/document/946/natsionalnaya-doktrina-obrazovaniya-rf.pdf> (дата обращения: 15.04.2023). – Текст : электронный.
2. Мамажонов, У. М. Цифровые технологии: их роль в образовательном процессе / У. М. Мамажонов. – Текст : непосредственный // Проблемы современного образования. – 2022. – № 5 – С. 209–218.
3. Логинова, А. С., Одинокова, А. В., Гаврилова, В. Е. Внедрение цифровых технологий в образовательные процессы: теория и практика / А. С. Логинова, А. В. Одинокова, В. Е. Гаврилова. – Текст : непосредственный // Вестник ВГУ. Серия: Право. – 2020. – № 4 (43). – С. 317–331.
4. Зубенко, Д. П., Зубренкова, О. А. Направления автоматизации образовательной деятельности / Д. П. Зубенко, О. А. Зубренкова. – Текст : непосредственный // Вестник НГИЭИ. – 2016. – № 12 (67) – С. 317–331.



## СУЩНОСТЬ И ЗАДАЧИ ИМИТАЦИОННОГО МОДЕЛИРОВАНИЯ ПРОЦЕССОВ ЭКСПЛУАТАЦИИ ОБЪЕКТОВ ПРОМЫШЛЕННОЙ ТЕПЛОЭНЕРГЕТИКИ

канд. техн. наук, доцент **Злобин Владимир Германович**,  
канд. техн. наук, доцент **Пилипенко Николай Николаевич**,  
Санкт-Петербургский государственный университет промышленных технологий и дизайна, Высшая школа технологии и энергетики,  
Санкт-Петербург, Российская Федерация

**Аннотация.** В статье рассматривается сущность имитационного моделирования как метод обоснования управленческих решений при эксплуатации теплоэнергетических объектов. Приведены примеры формализации процессов функционирования систем при помощи моделирования случайных величин и статистической оценки их характеристик.

**Ключевые слова:** имитационное моделирование, численный метод решения задач эксплуатации, розыгрыш, единичная реализация вероятностного процесса, случайный исход, случайная величина.

## THE ESSENCE AND TASKS OF SIMULATION MODELING OF THE PROCESSES OF OPERATION OF INDUSTRIAL POWER FACILITIES

PhD in Technology, Associate Professor **Zlobin Vladimir Germanovich**,  
PhD in Technology, Associate Professor **Pilipenko Nikolay Nikolaevich**,  
Saint Petersburg State University of Industrial Technologies and Design,  
Higher School of Technology and Energy,  
Saint Petersburg, Russian Federation

**Abstract.** The essence of simulation modeling is considered as a method of substantiating management decisions in the operation of thermal power facilities. Examples of the formalization of the processes of functioning of systems using the modeling of random variables and statistical evaluation of their characteristics are given.

**Keywords:** simulation modeling, numerical method for solving operational problems, drawing, single implementation of a probabilistic process, random outcome, random variable.

Имитация – это воспроизведение, повторение сути явления без использования экспериментов на реальной модели. Единого определения термина «имитационное моделирование» нет, а существующие определения основаны на понимании его сути в применении к решению определенных

классов задач. Наиболее часто под имитационным моделированием (ИМ) понимают:

- конструирование модели реальной системы и постановка экспериментов на этой модели;
- расчет статистических характеристик случайных процессов с помощью моделей, не поддающихся аналитическому исследованию;
- проведение на ЭВМ численных экспериментов с моделями сложных систем взамен их аналитического исследования.

Благодаря последним двум аспектам имитационное моделирование относят к численным методам исследования и часто называют статистическим моделированием, методом статистических испытаний или методом Монте-Карло.

Имитационное моделирование используется для решения задач вычисления характеристик процессов или параметров систем, аналитическое исследование которых либо громоздко, либо вообще невозможно. А натурное воспроизводство сопряжено с большими затратами или неосуществимо. Его также целесообразно применять в случаях, когда исследуется система, функционирование которой определяется многими вероятностными параметрами элементарных явлений. Имитационное моделирование является одним из самых распространенных методов обоснования управленческих решений, особенно при исследовании сложных систем, управление которыми связано с принятием решений в условиях неопределенности. По сравнению с другими методами имитационное моделирование позволяет рассматривать большое число альтернатив, вводить меньше допущений, точнее прогнозировать последствия принятых решений. Эффективность его значительно возрастает с ростом быстродействия ЭВМ.

Необходимо иметь в виду, что разработка хорошей ИМ часто требует много времени, наличия специалистов высокого уровня и обходится дорого. Так, по опыту США, создание ИМ внутри фирменного планирования требовало до 3–11 лет.

Подобно всем мощным средствам, зависящим от искусства их применения, имитационное моделирование может либо дать ключ к решению проблемы, либо ввести в заблуждение. Руководителю нет надобности участвовать в проектировании, программировании и даже работе с моделью. Но он должен понимать, как она функционирует, иначе он будет воспринимать ее как некий магический ящик и окажется полностью во власти исследования.

Основываясь на приведенных выше определениях, по существу, имитационное моделирование представляет собой численный метод решения математических задач при помощи моделирования случайных величин и статистической оценки их характеристик.

Идея метода состоит в том, что многократно воспроизводится некоторая формализованная схема рассматриваемого процесса функционирования системы. Формализация здесь заключается либо в математическом описании

процесса функционирования реальной системы, либо в самой математической модели, вероятностные характеристики которой адекватны решениям задач математического анализа.

Например, пусть построена вероятностная модель процесса. Ее характеристика – математическое ожидание (МО) случайной величины  $X$  – совпадает (или связана простой зависимостью) с искомой величиной  $Y$ . Тогда для приближенного определения величины  $Y$  необходимо произвести выборку  $\{x_i\}$  значений случайной величины  $X$ . Затем следует найти оценку

$$\text{МО: } \bar{x}^* = \frac{1}{n} \sum_{i=1}^n x_i ; \text{ при достаточно большом объеме выборки } \bar{x}^* \approx M(X) = Y .$$

Так поступают в статистическом анализе, заменяя реальный процесс его статистической оценкой. Но можно пойти еще дальше: зная закон распределения случайной величины  $X$ , выборку  $\{x_i\}$  получают искусственным путем по заданному закону распределения. Так поступают при имитационном моделировании. То есть аналитическую модель решаемой задачи не создают вовсе, более того, ее специально обходят, заменяя статистической моделью, а элементы случайности реализуются в ней либо датчиками случайных чисел, либо программными способами.

Единичная реализация вероятностного процесса в имитационном моделировании называется розыгрышем.

В результате многократного повторения розыгрыша получают статистический материал, обработка которого дает значение показателя эффективности.

Известно, что по ограниченному числу наблюдений можно дать лишь приближенную оценку вероятностных характеристик случайного явления. Однако можно сформулировать и обратную задачу: по заданным характеристикам определить одну из возможных реализаций рассматриваемого процесса. Сущность метода статистических испытаний как раз и состоит в искусственном воспроизведении (реализации) случайного явления по его заданным вероятностным характеристикам. Следовательно, важной особенностью метода статистических испытаний является то, что имитация событий выполняется по тем законам распределения, которые предварительно были получены в результате статистической обработки данных.

Если произвести достаточно много статистических испытаний, соответствующих одним и тем же вероятностным характеристикам, а полученные реализации случайного явления обработать методами математической статистики, то получим статистические оценки исходных вероятностных характеристик.

В отличие от других математических методов, в которых задачи формулируются в стандартном виде, соответствующем определенной модели, реализуемой данным методом, имитационное моделирование не имеет

стандартной модели. Здесь в каждом конкретном случае модель зависит от трактовки задачи и от цели построения модели.

Поясним это на нескольких примерах.

1. Оценка качества технической системы. Система  $S$  состоит из множества элементов  $\{s_1, s_2, \dots, s_n\}$ . Качество системы определяется параметром  $K$ , значение которого можно вычислить, зная параметры всех элементов  $k_1, k_2, \dots, k_n$ :

$$K = f(k_1, k_2, \dots, k_n). \quad (1)$$

Вычислить аналитически значение  $K$  при сложной функции  $f$  трудно, а часто ее просто нет в аналитическом виде. Значение  $K$  можно получить экспериментально, но не всегда, а на стадии проектирования – никогда. Однако есть регрессионная зависимость, позволяющая вычислять значения  $K$  по любым фиксированным значениям  $k_1, k_2, \dots, k_n$ , и известны вероятностные характеристики всех элементов.

Тогда схема расчета методом имитационного моделирования оказывается очень простой: для каждого элемента разыгрывается значение соответствующего параметра  $k_i$ , затем по зависимости (1), если она известна, или по регрессионной зависимости вычисляется значение  $K$ . Повторив этот розыгрыш  $N$  раз, получают  $K_1, K_2, \dots, K_N$ , значение которого затем оценивается:

$$\bar{K}^* = \frac{1}{N} \sum_{i=1}^N K_i; \quad D(K) = \frac{1}{N-1} \sum_{i=1}^N (K_i - \bar{K}^*)^2. \quad (2)$$

2. Расчет надежности технической системы по среднему времени ее безотказной работы. Среднее время безотказной работы элементов системы случайно, и известен закон его распределения для каждого элемента. Вычислить время безотказной работы технической системы можно по ее схеме (рисунок 1):

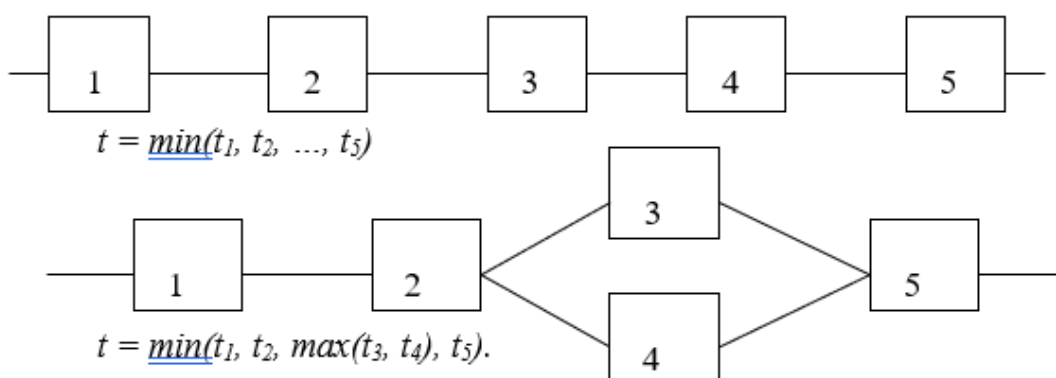


Рисунок 1. Схемы для вычисления времени безотказной работы технической системы

Тогда по известным законам распределения имитируется время безотказной работы элементов  $t_1, \dots, t_5$ . Рассчитывается время безотказной работы системы  $t$ . Повторив розыгрыш  $N$  раз, получают  $\bar{t}^* = \frac{1}{N} \sum_{i=1}^N t_i$ .

3. Определение вероятности пребывания системы в определенном состоянии, например, для малого цикла использования системы (рисунок 2), когда она может находиться только в двух состояниях: использование по назначению ( $S_1$ ) и техническое обслуживание ( $S_2$ ).

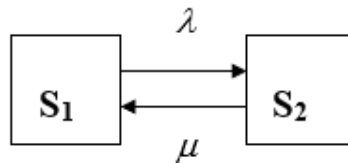


Рисунок 2. Малый цикл

Известны вероятностные характеристики интенсивности перехода системы из одного состояния в другое:  $\lambda = 1/T_{учн.}$ ;  $\mu = 1/T_{мо.}$

Вероятности пребывания системы в каждом из состояний определяются из решения системы дифференциальных уравнений Колмогорова:

$$\begin{cases} \frac{dP_1(t)}{dt} = -\lambda P_1(t) + \mu P_2(t) \\ \frac{dP_2(t)}{dt} = -\mu P_2(t) + \lambda P_1(t) \\ P_1(t) + P_2(t) = 1 \end{cases} \quad (3)$$

Схема имитационного моделирования при решении этой задачи: розыгрыш интенсивностей перехода системы из состояния в состояние по известным законам, расчет вероятностей пребывания в каждом из состояний, накопление статистических данных при многократном повторении розыгрыша, их обработка и получение осредненных значений вероятностей.

Наиболее часто имитационное моделирование используют для прогнозирования характеристик систем массового обслуживания, для которых заранее известно множество их возможных состояний, реже имитационное моделирование применяют и при решении детерминированных задач.

При решении задач в области эксплуатации объектов промышленной энергетики имитационное моделирование используется для решения следующих задач:

– анализ и выявление существенных факторов, влияющих на процесс эксплуатации (факторный анализ); здесь в результате многократного розыгрыша

событий и моделирования явлений получают ожидаемый результат в тех или иных заданных условиях, изменяя условия, можно выявить значимость факторов, как они сказываются на результате;

– изучение закономерностей в системе эксплуатации теплоэнергетических объектов, разработка регрессионных моделей (задача интерполяции); здесь в процессе имитационного моделирования накапливается статистическая информация, по которой затем получают регрессионные зависимости;

– поиск оптимальных условий процесса эксплуатации (экстремальная задача); здесь в процессе имитационного моделирования определяют такое сочетание факторов, при котором получают наибольшие значения параметров эффективности системы [1, 2, 3, 4, 5].

Недостатком метода является большой объем испытаний, необходимый для обеспечения требуемой точности, и необходимость проведения каждый раз заново большого числа испытаний при изменении хотя бы одного параметра. При небольшом количестве статистических данных метод ИМ является единственным для исследования сложных систем. Его применение наиболее целесообразно для решения задач, имеющих преимущественно вероятностный характер, когда исследуется система, функционирование которой определяется многими вероятностными параметрами элементарных явлений.

### **Список литературы:**

1. Коломаев, В. А. и др. Теория вероятности и математическая статистика / В. А. Коломаев и др. – М. : ИНФРА-М., 1997. – 302 с. – Текст : непосредственный.
2. Гмурман, В. Е. Теория вероятностей и математическая статистика / В. Е. Гмурман. – М. : Высш. школа, 2004. – 404 с. – Текст : непосредственный.
3. Гурский, Е. Н. Теория вероятностей с элементами математической статистики / Е. Н. Гурский. – М. : Высш. школа, 1971. – 328 с. – Текст : непосредственный.
4. Драйпер, Н., Смит, Г. Прикладной регрессионный анализ / Н. Драйпер, Г. Смит. – М. : Диалектика, 2017. – 321 с. – Текст : непосредственный.
5. Большев, Л. Н., Смирнов, Н. В. Таблицы математической статистики / Л. Н. Большев, Н. В. Смирнов. – М. : Наука. Главная редакция физико-математической литературы, 1983. – 416 с. – Текст : непосредственный.
6. Kovalev, D. A. Increase in environmental safety of recovery boiler / D. A. Kovalev, L. A. Rusinov. – Текст : электронный // IOP Conference Series: Earth and Environmental Science : 4, Virtual, Online, 24–26 ноября 2021 года. – Virtual, Online, 2022. – P. 012068. – URL: <https://elibrary.ru/item.asp?id=48012098> (дата обращения: 15.04.2023). – DOI 10.1088/1755-1315/990/1/012068. – EDN AOGERP.

© Злобин В. Г., Пилипенко Н. Н., 2023

## ИЗУЧЕНИЕ ТЕХНОЛОГИЧЕСКИХ СВОЙСТВ АЛЬТЕРНАТИВНОГО ТОПЛИВА

студент **Насибуллина Карина Ильдаровна**,  
магистрант **Зверев Леонид Олегович**,  
аспирант **Липатов Дмитрий Владимирович**,  
науч. руководитель: доктор техн. наук, профессор  
**Зверева Эльвира Рафиковна**,  
Казанский государственный энергетический университет,  
г. Казань, Российская Федерация,  
Санкт-Петербургский государственный университет промышленных  
технологий и дизайна, Высшая школа технологии и энергетики,  
Санкт-Петербург, Российская Федерация

**Аннотация.** В работе представлены изменения реологических свойств композиционного альтернативного топлива в зависимости от скорости сдвига, температуры и состава композиционного топлива. Получены результаты экспериментальных исследований реологических свойств (динамической вязкости) мазутоугольного топлива с содержанием угольной пыли 30 % (масс.) в зависимости от скорости сдвига и температуры.

**Ключевые слова:** мазут, уголь, угольная пыль, альтернативное топливо, мазутоугольная суспензия, вязкость, скорость сдвига.

## STUDY OF TECHNOLOGICAL PROPERTIES OF ALTERNATIVE FUELS

Student **Nasibullina Karina Ildarovna**,  
Master Student **Zverev Leonid Olegovich**,  
PhD Student **Lipatov Dmitry Vladimirovich**,  
Academic Advisor: Doctor of Technical Sciences, Professor  
**Zvereva Elvira Rafikovna**,  
Kazan State Power Engineering University,  
Kazan, Russian Federation,  
Saint Petersburg State University of Industrial Technologies and Design,  
Higher School of Technology and Energy,  
Saint Petersburg, Russian Federation

**Abstract.** The paper presents changes in the rheological properties of composite alternative fuels depending on the shear rate, temperature and composition of the composite fuel. The results of experimental studies of rheological properties (dynamic viscosity) of fuel oil with a coal dust content of 30 % (wt.) depending on the shear rate and temperature are obtained.

**Keywords:** fuel oil, coal, coal dust, alternative fuel, fuel oil coal suspension, viscosity, shear rate.

Использование альтернативных топлив в малой и средней энергетике Российской Федерации является актуальным. Один из путей снижения вредных выбросов ТЭС – использование суспензионных топлив.

Наряду с водонефтяными эмульсиями, одновременно используют мелкодисперсную суспензию твердых частиц в жидком топливе из присутствующих твердых отходов (нефтешламов, угля и др.). Для сжигания жидкого топлива в топках энергетических паровых котлов используются форсунки высокого давления с отверстиями диаметром 0,5–2,0 мм, поэтому необходим тонкий помол частиц твердого топлива. Процессы тонкого измельчения твердых горючих отходов в промышленном коксохимическом и газогенераторном производстве реализованы уже давно. При этом используются шаровые мельницы, работающие по методу «мокрого помола». В этом случае вырабатывается топливная суспензия, которая широко применяется в качестве жидкого топлива для мартеновских печей.

Как показывает отечественный и зарубежный опыт, использование качественных мазутоугольных суспензий позволяет уменьшить расход мазута на 20–25 %. Сжигание мазутоугольных и водоугольных суспензий позволяет снизить вредные выбросы ( $\text{CO}_x$ ,  $\text{NO}_x$ ), утилизировать угольный шлам, снизить себестоимость получения тепловой и электрической энергии [1, 2, 3].

Современные способы добычи и первичной переработки углей (сортировка и обогащение) сопровождаются накоплением больших количеств низкосортного топлива в виде отсевов мелких фракций и угольных шламов различной зольности, транспортировка, хранение и сжигание которых сопряжено с ухудшением экологической обстановки и со снижением эффективности работы технологического оборудования. Утилизация такого низкосортного топлива возможна в виде водоугольного топлива. Следует учесть, что традиционное водоугольное топливо имеет относительно низкую калорийность, для повышения которой имеет смысл использовать композиционное топливо, включая в его состав высококалорийные углеводороды, например, мазут, нефтешламы, что позволило бы решить проблему их утилизации, более рационально подойти к решению проблемы энергосбережения, а также улучшить экологическую безопасность предприятий топливно-энергетического комплекса.

Физико-химические и эксплуатационные свойства композиционных суспензионных топлив зависят от многих факторов: содержания компонентов, их свойств, способа смешения компонентов, температуры.

В качестве дисперсной фазы обычно используется твердое топливо различных видов – каменные и бурые угли, торф.

Каменные угли различной природы являются распространенным видом твердого природного топлива. В состав органической части каменных углей входят битумы, гуминовые кислоты и остаточный уголь. Молекулярная структура органической части угля представляет собой жесткий трехмерный



полимер нерегулярного строения, содержащий подвижную фазу в виде разнообразных мономолекулярных соединений.

Важнейшими характеристиками каменных углей, от которых зависят возможность и эффективность их использования, являются теплота сгорания, зольность, влажность, сернистость, выход летучих веществ и механические свойства, а для углей, применяемых в качестве сырья для термохимической переработки, также спекаемость и коксуемость.

В органическом веществе каменного угля содержится 75–90 % углерода; 2–6 % водорода; 1–15 % кислорода; 2–48 % летучих веществ, влажность 1–12 %. Высшая сухая беззольная теплота сгорания составляет 30–37 МДж/кг. Каменный уголь относится к гумолитам; сапропелиты и гумитосапропелиты присутствуют в виде линз и небольших слоёв.

Нижний концентрационный предел взрываемости пыли с размером частиц менее 70 мкм составляет 0,05–0,15 кг/м<sup>3</sup> – для бурых углей, 0,1–0,25 кг/м<sup>3</sup> для каменных углей [2, 3, 4, 5].

Мазут – углеводородное вязкое топливо, в настоящее время используется как растопочное, вспомогательное и аварийное топливо на котельных и тепловых электрических станциях. В зависимости от назначения различают флотские (Ф-5 и Ф-12) и топочные (котельные) (М40, М100, М200) мазуты. Нормативные требования на мазут определены ГОСТ 10585-2013. Это горючая жидкость, обладающая следующими высокотемпературными свойствами. Температура вспышки в зависимости от состава мазута изменяется в широких пределах 135–243 °С. Температура воспламенения превышает его температуру вспышки на 60–70 °С. Температура самовоспламенения жидкого топлива находится в пределах 500–600 °С. Взрывоопасная концентрация паров мазута в смеси с воздухом 1,4–8 % [6, 7].

Топочные мазуты характеризуются в основном теми же показателями, что и нефти, из которых их получают. Мазуты – это сложные коллоидные системы, образующие в области температуры застывания псевдокристаллическую структуру, характеризующуюся пониженной текучестью, высокой плотностью. Мазуты содержат значительное количество асфальто-смолистых веществ, более высокое количество, чем исходные нефти, содержание серы, ванадия и азота.

Элементный состав горючей части мазута близок к элементному составу нефти, а в случае малосернистого мазута он практически не отличается от состава исходной нефти.

Мазут представляет собой смесь углеводородов (парафины, ароматические и циклические) (до 70–75 %), нефтяных смол (до 14 %), асфальтенов (до 8 %), карбенов, карбоидов (до 1 %), металлоорганических соединений, содержащих V, Ni, Fe, Mg, Na, Ca (до 3 %), серы (до 5 %).

Преобладающими элементами являются углерод (до 90 %) и водород (до 12 %), остальное приходится на элементы: серу, кислород, азот, ванадий и др.

В составе крекинг-мазута содержание ванадия и азота выше, а углерода и водорода меньше, чем в нефти. Следствием этого является пониженная теплота сгорания крекинг-мазута. Однако колебание по теплоте сгорания безводных мазутов различных марок невелико и находится в пределах 40000÷42000 кДж/кг.

Углеводородные соединения в составе прямогонных мазутов составляют наиболее значительную долю. К ним относятся углеводороды ароматического и нефтеносного ряда, циклические и полициклические (многокольчатые) соединения. В некоторых случаях значительную долю в составе углеводородов занимают ациклические соединения предельного ряда (олефины). Крекинг-мазуты содержат в основном полициклические углеводороды, а также углеводороды непредельного ряда (олефины), продукты их полимеризации или конденсации. При хранении мазута они выпадают в осадок.

Асфальто-смолистые вещества – смолы и асфальтены являются наиболее термостойкой частью нефти и переходят в мазут в основном без изменения своей структуры. При крекинге прямогонного мазута большая их часть, разлагаясь, превращается в твердые продукты асфальто-смолистого характера: карбены и карбоиды. Смолы относятся к высокомолекулярной части мазута. Их содержание в мазуте составляет 8–12 %. С увеличением содержания асфальто-смолистых соединений плотность и вязкость мазута возрастает. Асфальто-смолистые вещества имеют разную растворимость. С ростом температуры скорость осаждения карбоидов увеличивается. При увеличении концентрации карбоидов свыше 1 % их нестабильность резко возрастает, а это вызывает их осаждение в мазутопроводах, на днищах резервуаров, на поверхностях нагрева, коксование форсунок.

Сернистые соединения. В мазуте сера присутствует в основном в форме сероорганических соединений – меркаптанов, сульфидов тиофанов дисульфидов, полисульфидов и в меньшей мере в виде сероводорода и серы элементарной. Все сернистые соединения хорошо растворимы в углеводородах.

Нефти содержат серу в количестве от долей процента до 5 %. Общее содержание сернистых соединений в нефтях в ряде случаев в десятки раз превышает содержание самой серы и составляет более половины состава нефти. Большая часть сернистых соединений (до 80 %) концентрируется в высококипящих фракциях нефти, которые являются основной частью мазута. Присутствие серы в мазуте ухудшает работу тракта подачи мазута, мазутных насосов и подогревателей, наносит вред окружающей среде, вследствие образования при сжигании сернистого мазута оксидов серы, выбрасываемых в атмосферу. Соединения серы вызывают низкотемпературную коррозию, которой подвергаются поверхности нагрева котла, расположенные последними по ходу газов и соприкасающиеся с продуктами сгорания при низкой температуре (250–500 °С).

Соединения ванадия в мазуте представлены в основном группами металлоорганического характера, состоящих из атомов ванадия V и атомов железа Fe, никеля Ni и др. Содержание ванадия в мазуте обычно не превышает 0,03 %. При этом наблюдается рост содержания ванадия в мазуте с увеличением его сернистости.

Азот в мазуте входит в структуру так называемых гетероорганических соединений кольчатого вида, в том числе и ароматического типа. Массовая доля азота в мазутах колеблется от 0,1 до 1,5 %.

Вода в мазутах обычно присутствует в пределах от 0,5÷1 % до 3÷5 %, однако в отдельных случаях ее содержание может достигать 10÷20 % и более.

Наличие влаги в мазутах нежелательно, поскольку она снижает теплоту сгорания топлива (каждый процент влаги снижает теплоту сгорания на 100 ккал). Также наличие воды вызывает вспенивание топлива в открытых баках и пульсацию факела форсунки, увеличивается коррозионная активность топлива.

Зольность топочных мазутов невелика и обычно не превышает 0,2 %. С повышением вязкости мазута его зольность увеличивается. В состав золы мазутов входят окислы кальция (0,01–0,03 %), магния (0,001–0,008 %), ванадия (0,01–0,03 %), натрия (0,02–0,08 %), железа (0,001–0,02 %), кремния (0,001–0,008 %) и др.

Механические примеси в мазуте обычно представляют собой в основном инертные включения, попавшие в нефть во время ее добычи. Присутствие механических примесей в мазуте оказывает отрицательное влияние на работу топочно-горелочных устройств, особенно распыливающих элементов форсунок. Содержание механических примесей в мазуте ограничено до 1,0 %.

#### *Экспериментальные исследования*

При проведении экспериментов были подготовлены пробы мазутоугольных топлив на основе топочного мазута М100 и угля марки Т (тощий) Кузнецкого бассейна. Уголь измельчался при помощи вибрационной мельницы ВМ-45 и мельницы-активатора 2SL. Рассев угольной пыли на фракции производился на ситовом анализаторе А-30. Расчет состава смеси проводился аддитивным способом в соответствии с массовой долей компонентов.

Реологические характеристики исследовались посредством универсального вискозиметра RM 100. Скорость сдвига при испытаниях плавно увеличивалась – от 0 до 72,5 с<sup>-1</sup>.

Изучались мазутоугольные суспензии, приготовленные на основе малосернистого мазута М100, имеющего следующие характеристики:

- вязкость при 80 °С условная – не более 16,0 ВУ;
- кинематическая вязкость при 50 °С – не более 118,0 м<sup>2</sup>/с;
- зольность для зольного мазута – не более 0,14 %;
- массовая доля механических примесей – 1,5 %;
- массовая доля серы – не более 0,5 %;
- температура вспышки в открытом тигле – не более 110 °С;
- температура застывания – не более 25 °С;
- плотность – не более 1015 кг/м<sup>3</sup>.

Дисперсной фазой при проведении экспериментов являлся уголь марки Т (тощий) Кузнецкого бассейна, дробленый до крупности 20 мм, насыпная плотность дробленого угля – 920 кг/м<sup>3</sup>, истинная – 1440 кг/м<sup>3</sup>, диаметр кусков угля от 0 до 20 мм. Форма кусков – изометрически неправильная, несферичная, угловатая. Вещество частиц – аморфное. Цвет частиц – черный с блеском в местах излома.

Были приготовлены суспензии с содержанием угля 30, 40 и 50 % (по массе). Время перемешивания изменялось от 1 до 10 мин. Пробы

мазутугольного топлива были исследованы с помощью ротационного вискозиметра Rheomat RM 100 на предмет определения значений динамической вязкости при различных скоростях сдвига. Измерения вязкости МУТ производились при различных температурах и скоростях сдвига. Работа вискозиметра производится управлением с персонального компьютера через программное обеспечение “VISCORM SOFT”.

Результаты экспериментальных исследований с учетом погрешности эксперимента в графическом виде представлены на рисунке.

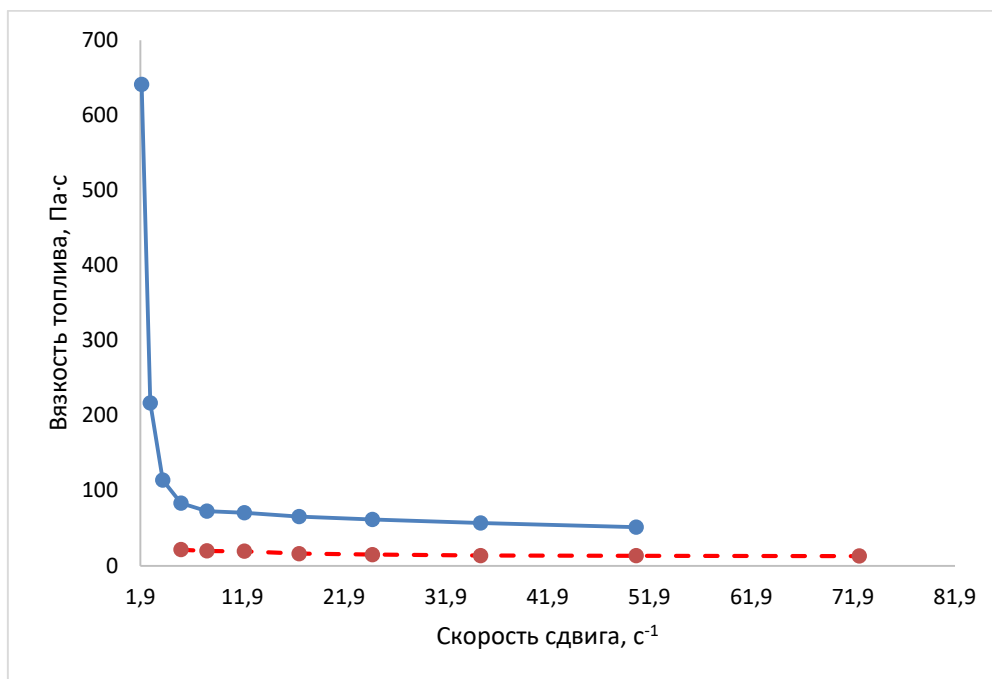


Рисунок. Результаты экспериментальных исследований процесса приготовления мазутугольного топлива с содержанием угольной пыли 30 % (масс.) при  $t_{cp} = 30\text{ }^{\circ}\text{C}$  (-),  $t_{cp} = 38\text{ }^{\circ}\text{C}$  (---).

Как видно из приведенного выше рисунка, введение угольной пыли позволяет улучшить технологические свойства мазутов – снизить вязкость чистого мазута, что минимизирует затраты при подготовке и транспортировке топлива. Значение угольной пыли заключается в модификации поверхности кристаллов парафинов таким образом, что они теряют способность к слипанию, в результате чего снижаются значения вязкости мазута. Суть механизма действия угольной пыли в мазуте состоит в повышении стабильности гетерогенной системы, вследствие уменьшения размера частиц ее дисперсной фазы, а взаимодействие частиц угля с мазутными дисперсными системами происходит по адсорбционному механизму, уменьшает их поверхностную энергию и препятствует сближению и ассоциации кристаллов парафинов в упорядоченную структуру [7].

### Список литературы:

1. Кулагина, Т. А. Разработка режимов сжигания водотопливных смесей, получаемых путем кавитационной обработки / Т. А. Кулагина. – Текст : непосредственный // Химическое и нефтегазовое машиностроение. – 2007. – № 2. – С. 28–31.
2. Гордеев, И. В. Состояние, проблемы и перспективы угольной энергетики России / И. В. Гордеев, М. И. Логвинов, В. Н. Микерова, Г. И. Старокожева. – Текст : непосредственный // Минеральные ресурсы России. Экономика и управление. – 2022. – № 3–4 (178). – С. 58–64.
3. Галькеева, А. А. Анализ применения углей различных марок для производства энергии и химических продуктов / А. А. Галькеева, Г. Р. Мингалеева, С. Ю. Горбунов. – Текст : непосредственный // Известия высших учебных заведений. Проблемы энергетики. – 2015. – № 11–12. – С. 69–79.
4. Эшметов, И. Д. Получение водоугольно-топливной суспензии на основе кондиционных товарных углей Ангренского месторождения путем их модификации мазутом / И. Д. Эшметов, Д. С. Салиханова, А. А. Агзамходжаев. – Текст : непосредственный // Химическая промышленность. – 2014. – Т. 91. – № 3. – С. 126–130.
5. Ахметшин, М. Р. Антропогенные газовые выбросы при сжигании суспензионных топлив и отходов нефтепереработки / М. Р. Ахметшин., Г. С. Няшина, В. В. Медведев. – Текст : непосредственный // Кокс и химия. – 2021. – № 4. – С. 36–43.
6. Вершинина, К. Ю. Экспериментальное исследование зажигания одиночных капель угольных суспензий и частиц угля в потоке окислителя / К. Ю. Вершинина, Д. О. Глушков, Г. В. Кузнецов., П. А. Стрижак. – Текст : непосредственный // Инженерно-физический журнал. – 2017. – Т. 90. – № 1. – С. 209–217.
7. Зверева, Э. Р. Вторичное использование малосернистых нефтяных остатков в качестве основы для котельного и судового топлива / Э. Р. Зверева, А. О. Макарова, Ю. В. Бахтиярова, В. И. Королев, Н. П. Ильин, А. Н. Туранов, О. С. Зуева. – Текст : непосредственный // Известия высших учебных заведений. Проблемы энергетики. – 2022. – №1. – Т.24. – С. 16–28.

© Насибуллина К. И., Зверев Л. О., Липатов Д. В., 2023

## ПОВЫШЕНИЕ ЭФФЕКТИВНОСТИ ОРГАНИЧЕСКИХ СОЛНЕЧНЫХ БАТАРЕЙ

студент **Калоев Давид Зурабович**,  
науч. руководитель: доцент **Никулина Светлана Николаевна**,  
Российский университет дружбы народов,  
Москва, Российская Федерация

**Аннотация.** В данной статье рассматривается роль важнейших достижений в разработке материалов для органических солнечных элементов. Описывается влияние толщины активного слоя и вклад плазмонного эффекта металлических наночастиц в повышении эффективности характеристик органических солнечных батарей.

**Ключевые слова:** органические солнечные батареи, возобновляемые источники энергии, экситоны, напряжение разомкнутой цепи, ток короткого замыкания, коэффициент заполнения, толщина активного слоя.

## INCREASING THE EFFICIENCY OF ORGANIC SOLAR CELLS

Student **Kaloev David Zurabovich**,  
Academic Advisor: Associate Professor **Nikulina Svetlana Nikolaevna**,  
Peoples' Friendship University of Russia,  
Moscow, Russian Federation

**Abstract.** This article highlights the role of the most important advances in the development of materials for organic solar cells. The influence of the thickness of the active layer and the contribution of the plasmon effect of metallic nanoparticles in increasing the efficiency of the characteristics of organic solar cells are described.

**Keywords:** organic solar cells, renewable energy sources, excitons, open-circuit voltage, short-circuit current, fill factor, active layer thickness.

Использование энергоресурсов остается серьезным источником выбросов углекислого газа, которые пытаются значительно сократить во всем мире. Для получения чистой, устойчивой и безопасной энергии имеет смысл использовать возобновляемые источники энергии, такие как солнечная энергия.

Примером одной из наиболее перспективных технологий преобразования солнечной энергии являются органические солнечные батареи.

Органические солнечные элементы состоят из  $\pi$ -сопряженных полупроводников на основе углерода, в том числе полимеров, для аккумулялирования солнечного света и преобразования его в электрический ток.

За последние несколько лет значительное внимание уделялось преодолению технологических и материальных барьеров, чтобы разработать органические фотоэлектрические устройства с экономической эффективностью,

сравнимой с неорганическими фотоэлектрическими устройствами, среди которых наиболее важными являются кристаллический и аморфный кремний, и сделать их коммерчески жизнеспособными.

Необычайно высокая производительность и возможности портативного использования объясняются их экономичностью, малым весом, прозрачностью, гибкостью и возможностью настройки на уровне энергопотребления, однако эффективность солнечного излучения при использовании органических солнечных батарей ниже по сравнению с солнечными батареями на основе кристаллического кремния по ряду причин, которые включают:

- 1) высокую чувствительность к интенсивности солнечного света;
- 2) ограниченное поглощение падающего света из-за толщины активного слоя, которая обычно составляет около 200 нм;
- 3) низкий внутренний квантовый выход из-за короткой длины диффузии экситонов и низкой подвижности носителей;
- 4) плохую длину диффузии экситонов носителей, что связано с ограниченным прыжковым транспортом с переменной длиной прыжка;
- 5) нестабильность.

В органических фотоэлектрических элементах эффективность преобразования света определяется тремя основными параметрами: напряжением разомкнутой цепи ( $V_{oc}$ ), током короткого замыкания ( $I_{sc}$ ) и коэффициентом заполнения (FF) [1].

Повышение эффективности солнечных батарей за счет соответствия спектра активного материала, минимизации потери напряжения, насколько это возможно, и предотвращения рекомбинации экситонов (фундаментальный квант электронного возбуждения в конденсированных средах) в изоэлектронных ловушках является важнейшим требованием для улучшения электротехнических свойств органических солнечных батарей.

Высокая потеря напряжения ограничивает дальнейшее совершенствование органических солнечных батарей, поэтому разработка эффективных подходов для снижения потери напряжения имеет большое значение. Например, использование дийодометана в качестве растворителя привело к уменьшению энергетической разницы между единственным возбужденным состоянием нефуллеренового акцептора L8-BO и состоянием переноса заряда в смеси донорных полимеров PM6:L8-BO, и, таким образом, к уменьшению потери напряжения [2].

Основным ограничением, препятствующим эффективности органической солнечной батареи, является внутренний конфликт между эффективной способностью поглощения света и накоплением фотогенерированных экситонов [3]. Здесь решающую роль играет толщина активного слоя. Например, толщина активного слоя в 300–1000 нм приводит к увеличению количества поглощенных фотонов. С другой стороны, такая толщина приводит к увеличению рекомбинации экситонов, что нежелательно и является основной причиной низкой эффективности преобразования энергии как органических, так и полимерных солнечных батарей. Поэтому, поскольку коэффициенты поглощения органических солнечных батарей значительно ниже, чем у батарей

из кристаллического кремния, толщина активного слоя оптимизированных органических солнечных батарей обычно мала, около 200 нм.

Таким образом, большинство высоких коэффициентов преобразования энергии были достигнуты при использовании активных слоев с толщиной в диапазоне 100–200 нм.

Производные фуллерена являются наиболее широко используемыми акцепторами электронов для изготовления органических солнечных батарей благодаря их относительно высокой подвижности и высокому сродству к электрону.

В качестве одного из вариантов увеличения эффективности поглощения света в сверхтонких активных слоях можно использовать металлические наночастицы. Плазмонный резонанс наночастиц из золота, серебра и меди увеличивает электрическое поле вокруг металлических наночастиц, что улучшает собственное электрическое поле на границе, разделяющей донорный и акцепторный слои, что увеличивает распад экситонов [4].

Другой проблемой является утечка тока при слабом освещении. Для создания солнечного элемента, который может использовать как можно больше солнечного спектра, применяются смеси двух органических полупроводников, у которых разные высокие уровни фотолюминесценции, где высокое значение означает, что электроны с большей вероятностью будут излучать свет [5].

В долгосрочной перспективе органические солнечные панели имеют большой потенциал для замены солнечных батарей на основе кристаллического кремния в качестве одного из основных инструментов для будущего производства электроэнергии благодаря своей низкой стоимости, гибкости, малому весу и прозрачности.

Органические солнечные батареи нуждаются в дополнительных усовершенствованиях, таких как улучшение поглощения тусклого света и использование подходящих материалов с полосой пропускания.

### Список литературы:

1. Troshin, P., Lyubovskaya, R., Razumov, V. (2008) Organic solar cells: Structure, materials, critical characteristics, and outlook. *Nanotechnologies in Russia*. 3, 242–271.
2. Song, J., Zhu, L., Li, Ch., Xu, J., Wu, H., Zhang, X., Zhang, Yu., Tang, Zh., Liu, F., Sun, Y. (2021) High-efficiency organic solar cells with low voltage loss induced by solvent additive strategy. *Matter*. 4, 2542–2552.
3. Alkhalayfeh, M., Abdul Aziz, A., Pakhuruddin, M. Z., Katubi, Kh., Ahmadi, N. (2021) Recent Development of Indoor Organic Photovoltaics. *Physica Status Solidi (A) Applications and Materials*. 2, 16–39.
4. Малышева, В. Л. Органические солнечные батареи / В. Л. Малышева, С. С. Красиминова, Д. Н. Рожкова. – Текст : непосредственный // Вестник магистратуры. – 2015. – № 1–1 (40). – С. 23–25.
5. Wei, B., Xu, Z. (2023) Comparison of the practicality of organic solar cells of different materials. *Highlights in Science, Engineering and Technology*. 38, 476–480.



## СИСТЕМНЫЙ ПОДХОД К АНАЛИЗУ АВАРИЙ СОДОРЕГЕНЕРАЦИОННЫХ КОТЛОВ

студент **Киркин Кирилл Олегович**,  
науч. руководители: канд. техн. наук, доцент  
**Горобченко Станислав Львович**,  
канд. техн. наук, доцент **Ковалёв Дмитрий Александрович**,  
Санкт-Петербургский государственный университет промышленных  
технологий и дизайна, Высшая школа технологии и энергетики,  
Санкт-Петербург, Российская Федерация

**Аннотация.** В статье рассматривается проблема анализа аварий и техногенных катастроф в сложных технических системах, таких как содорегенерационные котлы (СРК). Обсуждаются особенности формирования системных свойств и разрушения системы, а также предлагается методология анализа возможных разрушений СРК.

**Ключевые слова:** содорегенерационные котлы (СРК), анализ аварий, нежелательные эффекты, системы противоаварийной защиты.

## SYSTEMATIC APPROACH TO THE ANALYSIS OF ACCIDENTS IN SODA RECOVERY BOILERS

Student **Kirkin Kirill Olegovich**,  
Academic Advisors: PhD in Technology, Associate Professor  
**Gorobchenko Stanislav Lvovitch**,  
PhD in Technology, Associate Professor **Kovalev Dmitry Aleksandrovich**,  
Saint Petersburg State University of Industrial Technologies and Design,  
Higher School of Technology and Energy,  
Saint Petersburg, Russian Federation

**Abstract.** This article addresses the problem of analyzing accidents and technogenic catastrophes in complex technical systems, such as soda recovery boilers (SRB). The article discusses the peculiarities of forming systemic properties and the destruction of the system, as well as proposing a methodology for analyzing possible SRB destruction.

**Keywords:** Soda recovery boilers (SRB), accident analysis, undesirable effects, accident prevention systems.

Участившиеся в последнее время аварии и техногенные катастрофы зачастую остаются неисследованными, поскольку число факторов, действующих на их развитие, оказывается слишком велико или слишком неопределенно.

Для сложных технических систем, к которым принадлежат энерготехнологические котлы и их основной представитель в ЦБП – содорегенерационный котел (СРК), вопрос анализа аварий обычно заключается в том, что именно неладно в системе и как это могло произойти при большом количестве инструкций и постоянно проверяемой и являющейся достаточно надежной системе автоматизации (ПАЗ – Противоаварийной защите и САЗ – системе технологической (автоматической) защиты)? И, если авария возможна, то, как она может развиваться? Эти вопросы дают толчок развитию диагностических моделей, используемых для анализа аварий, и вместе с ними систем противоаварийной защиты таких сложных систем как СРК.

Авария – *avaria* (итал.) – повреждение, ущерб, неожиданный выход системы из строя. В терминах системного подхода авария – это невозможность для системы выполнять ее главную функцию.

Катастрофа – *katastrophe* (греч.) – переворот, уничтожение, гибель, внезапное бедствие, влекущее за собой трагические последствия. В терминах предлагаемого взгляда со стороны системного подхода катастрофа – это полное разрушение, гибель системы.

Чтобы проанализировать возможные сценарии катастрофы, нужно сначала рассмотреть СРК как систему взаимодействующих между собой элементов. Так, изготовление котла выполняется на разных предприятиях. Конструкторы закладывают свои решения, оправданные для своих участков, технологии упрощают конструкции и их надежность с целью выполнить заказы как можно быстрее, снабжение требует замен на более дешевые материалы... Можно сказать, что каждый из участников создания системы будет работать над своим участком общей задачи. Состыковать все вместе является непростой задачей. Отметим, что любая нестыковка при создании сложной ТС – потенциальная причина будущих аварий и катастроф. Как известно, системы разрушаются по наиболее слабым элементам и связям.

Для начала анализа СРК дадим определение системы: системой называется совокупность элементов и связей между ними, обладающая свойством, не сводящимся к сумме свойств элементов. Рассмотрим теперь особенности формирования системных свойств системы и возможные условия ее разрушения. Так, методологией анализа возможных разрушений СРК как системы должно быть предусмотрено:

- 1) выделение основных элементов и подсистем;
- 2) определение взаимосвязи между ними;
- 3) выделение слабых (мягких) и сильных (жестких) связей;
- 4) определение нежелательных эффектов, возникающих при взаимодействии элементов системы и возникновении нежелательных связей.

На рисунке 1а показано как рождается системное свойство. Оно показано как "SYS 1". Это новое «системное свойство» часто называют сверхсуммарным эффектом, синергизмом или эмерджентностью. Если мы добавим к существующей системе третий элемент ЭЗ и организуем новое взаимодействие

со сверхсуммарным эффектом, то получим новую, более сложную систему "SYS 2", надсистему для SYS 1 и Э3 (рисунок 1б).

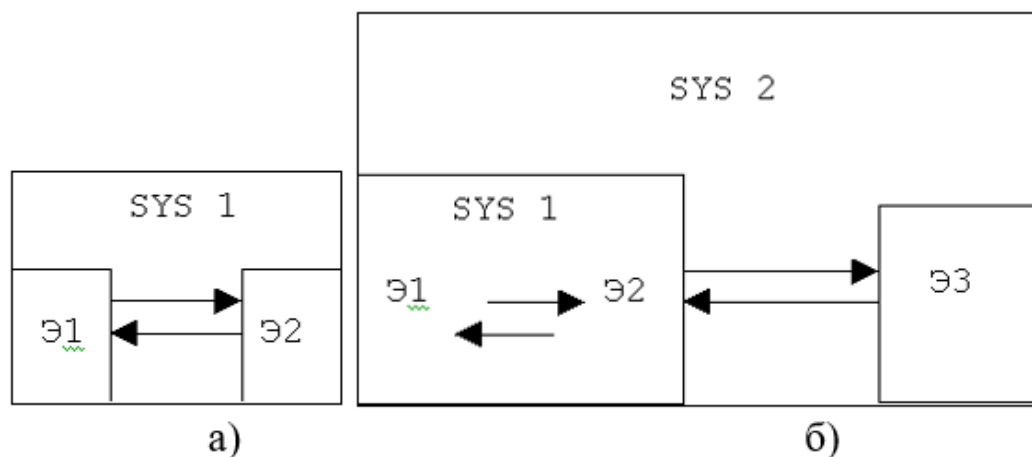


Рисунок 1. Появление системных свойств

а) – между элементами; б) – между подсистемами и элементами

Для таких сложных систем как СРК новые системные свойства могут создаваться материальными элементами (конструкциями, материалами, процессами), нематериальными элементами (организационными процессами, инструкциями и пр.) и для систем автоматизации – важной частью системы (АСУТП) является осознанность работы персонала, проявляющейся в его ошибках и приводящих к авариям. По статистике для СРК до 20 % аварий ложится на долю оперативного персонала [1]. Можно сказать, что человек как элемент системы является принципиально нелинейным элементом системы. Его поведение, поступки, особенно в напряженных ситуациях, могут быть непредсказуемы.

#### *Методика системного анализа аварий и катастроф*

Из рисунка 1а видны три возможные причины потери системой ее системного свойства:

- Поломка, разрушение (даже частичное) Элемента 1.
- Поломка, разрушение (даже частичное) Элемента 2.
- Разрушение связей между элементами Э1 и Э2.

При увеличении количества элементов в системе до трех к этому списку добавятся следующие причины (рисунок 1б):

- Поломка, разрушение (даже частичное) Элемента 3.
- Разрушение связей между элементами Э1 и Э3.
- Разрушение связей между элементами Э2 и Э3.

При усложнении системы число возможных отказов растет резко нелинейно. Если учитывать только отказы самих  $N$  элементов и разрушение только парных связей в системе, то число всех возможных отказов  $W$  будет пропорционально  $N + N! / 2(N-2)!$  [2].

Однако связи могут быть не парными, а более сложными. Тогда это число еще более возрастет. При дальнейшем усложнении системы почти всегда возникают побочные, нежелательные, вредные системные свойства, «паразитные системы» (SYS' на рисунке 2), которые создатели системы «не просчитывают» при создании новой системы.

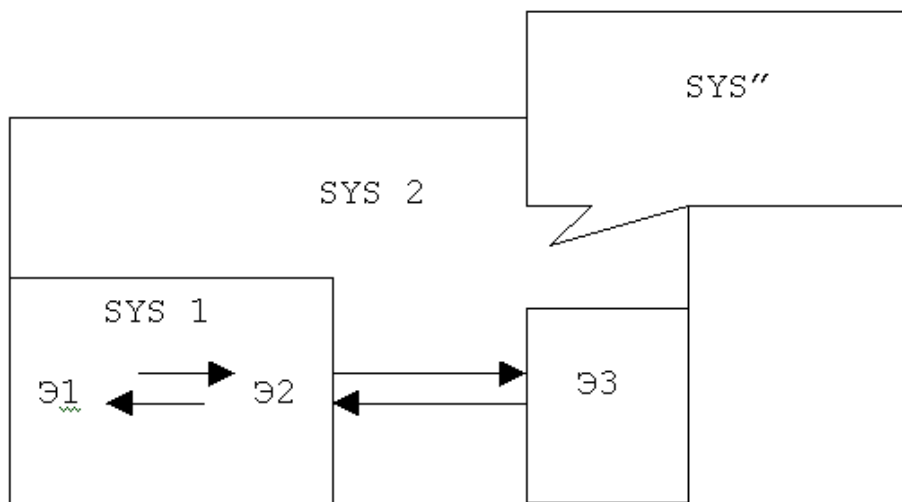


Рисунок 2. Формирование и воздействие паразитной системы, приносящей вредные свойства

В частности, подробного анализа возможного влияния существенных вредных факторов, таких как выбросы дымовых и топочных газов, появление коробления или трещин в обмуровке котлов, появления разрушительных вибраций трубопроводов при пульсирующей подаче топлива и пр., установке силовых кабелей, нормируемых по пожаро- и искробезопасности и способных гасить возможное возгорание и прохождение пламени по кабелям или загрязненным щелоком трубопроводам, в инструкциях по обеспечению безопасной работы СРК не обнаружено.

При увеличении числа элементов резко и нелинейно будет расти число связей между ними, а, следовательно, и вероятность их отказа и системы в целом. Проявляется еще один, скрытый до поры до времени, то есть до аварийной ситуации, эффект. Чем сложнее система, чем больше в ней элементов, тем больше ее зависимость от надсистем.

Так, если для простых систем не существенны внешние воздействия, то сложная система СРК уже будет зависеть от использования надсистемных ресурсов: недоподачи готовой химически очищенной воды, качества и нежелательных параметров топлива, сбоев в подаче электроэнергии и пр. Нехватка или отсутствие любого из этих ресурсов приводит к нарушению нормального функционирования, а при их развитии – к авариям и катастрофам.

Из проведенного выше анализа следует, что вероятность отказов в системе резко увеличивается при ее усложнении. Нулевой риск возможен лишь в

системах, лишенных запасенной энергии, химически и биологически активных компонентов. Из этого следует, что:

- 1) невозможно создать абсолютно надежные ТС,
- 2) нельзя полностью исключить возможность ошибок персонала,
- 3) нельзя исключать внешние факторы, влияющие на аварийность.

Таким образом, количество возможных причин аварий может выходить за пределы создаваемых инструкций и бюллетеней по предотвращению аварийных ситуаций. Теоретически предотвратить их считается практически невозможным. Однако, можно и нужно снижать вероятность их возникновения.

Для снижения вероятности аварий необходимо тщательно анализировать элементы систем и связи между ними. Для этих целей в системном подходе может использоваться такой сильный инструмент как структурный, функциональный анализ, анализ причинно-следственных цепочек нежелательных эффектов, системный оператор (СО) [2]. СО позволяет заранее, еще на стадии проектирования системы, увидеть возможные «вредные системы».

В совокупности с анализом возможных линий развития нежелательных эффектов можно выделить и способы решения возможных проблем.

Из самых общих соображений видно, как можно уменьшить вероятность отказов в любой системе: это увеличение надежности отдельных элементов системы и переход к более надежным, более «идеальным» системам. Это линия развития дробления системы, например, разделение СРК по зонам с отдельным регулированием подачи воздуха повышает их эффективность и снижает вероятность образования неуправляемых вредных потоков в системе, что в свою очередь повышает надежность предупреждения аварийных ситуаций.

Другим важным элементом повышения надежности и предотвращения аварийных ситуаций является увеличение надежности связей между элементами системы. Чаще всего это дублирование или резервирование систем, особенно – систем управления. Однако, это очень затратно и не всегда помогает.

Моделирование поведения системы при различных нештатных ситуациях – еще один мощный инструмент.

Применение системного подхода еще на стадии проектирования системы ПАЗ и САЗ с учетом анализа уже случившихся отказов позволяет резко снизить их вероятность. Необходимо «прокачать» элементы системы и связи между ними на устойчивость к резким изменениям внешних или внутренних воздействий. Так, анализ трубопровода топливоподачи может показать, что его работоспособность зависит от температуры щелока, меняющегося в зависимости от времени года, возможностей его обогрева. В свою очередь падение температуры ниже критического уровня приведет к нарастанию его вязкости и возможности закупоривания щелокопровода. Это, в свою очередь, вероятнее всего приведет к остановке горелок и погасанию пламени, что является недопустимыми приводит к остановке СРК в целом [3, 4].

Анализ всех видов возможных воздействий, и проработка вероятных сценариев развития опасных ситуаций является важной частью анализа,

особенно неучтенных, смежных и ближайших по времени воздействий. Анализ лучше всего проводить по типу воздействия полей, в частности механических (на прочность), на воздействие окружающих основные конструктивные элементы СРК сред, в основном воздуха, газа и пр., создающих значительные пульсации и перепады давления, термических воздействий (охлаждение, нагрев, горение), химических воздействий (химические реакции, горение, разложение и т. д.).

Пока такое моделирование не проводится или проводится прецедентным методом (по анализу произошедших аварий), аварийность будет расти. Необходим системный анализ уже случившихся аварий и катастроф. Именно поэтому вызывает недоумение довольно большая цифра аварий СРК в результате грубых нарушений правил технической эксплуатации или по «неустановленным причинам» – до 20 % [5, 6, 7, 8, 9].

Вполне вероятно, что на таких сложных объектах как СРК потребуется введение черного ящика, способного стать центром системы ПАЗ. Именно эти сведения дадут основания более точного расследования причин аварий и дадут истинную оценку действий оперативного персонала.

Система анализа и проектирования системы ПАЗ должна включать основные элементы системного анализа: системный и функциональный анализ, анализ противоречий разных системных уровней и подсистем, моделирование поведения основных элементов и подсистем в условиях разрушения основных связей и элементов или нежелательного развития процессов в них, ограничения в ресурсах систем защиты, «захват» паразитными системами ресурсов системы и направление их на развитие аварийной ситуации и пр.

Анализ ключевых точек развития аварийной ситуации, отработка диагностической модели для раннего обнаружения симптомов ситуации, доработка измерительной цепи с целью повышения общей управляемости процесса, использование современных интеллектуальных устройств диагностики и средств автоматизации позволит добиться большей вероятности предотвращения пока еще не освоенных ситуаций развития аварийных ситуаций.

Особое место здесь должны занимать исполнительные устройства системы ПАЗ, как обеспечивающие последний барьер перед катастрофическим развитием аварийной ситуации, как правило, сопровождающиеся взрывом. Мониторинг их работоспособности должен обеспечиваться применением интеллектуальных позиционеров безопасности, обладающих эффективными средствами обеспечения мониторинга средствами встроенной системы теста на частичный ход (PST-test) и соответствующим инструментарием привода, обеспечивающим гарантированное время срабатывания.

Анализ всей совокупности развития внутренней модели нежелательной ситуации и обеспечения их соответствующими компонентами систем САЗ и ПАЗ позволит системно решать проблемы снижения аварийности СРК.

## Список литературы:

1. Сиваков, В. П., Вураско, А. В., Музыкантова, В. И. Регенерация химикатов и тепла в содорегенерационных котлоагрегатах. Устройство и диагностирование / В. П. Сиваков, А. В. Вураско, В. И. Музыкантова. – Екатеринбург : Уральский ГЛТУ, 2015. – С. 140. – Текст : непосредственный.
2. Сибиряков, В. Г. Системный подход к анализу аварий и катастроф / В. Г. Сибиряков. – Текст : непосредственный // Творчество во имя достойной жизни : материалы научно-практической конференции. – Великий Новгород, 2001.
3. Липовков, И. З., Глейзер, И. Ш. Взрывы в содорегенерационных котлоагрегатах и методы их предупреждения: Экспресс-информация. Целлюлоза и бумага. Вып. П-74 / И. З. Липовков, И. Ш. Глейзер. – М. : ВНИПИЭИлеспром, 1974. – 16 с. – Текст : непосредственный.
4. Ковалев, Д. А. Алгоритм моделирования зоны пиролиза и зоны окисления содорегенерационного котла / Д. А. Ковалев. – Текст : электронный // Энергетика и автоматизация в современном обществе : материалы V Международной научно-практической конференции обучающихся и преподавателей, Санкт-Петербург, 20 мая 2022 года. – Санкт-Петербург: ВШТЭ СПбГУПТД, 2022. – С. 190–193. – URL: [http://nizrp.narod.ru/metod/tsuitd/sbornik\\_IEIA\\_2.pdf](http://nizrp.narod.ru/metod/tsuitd/sbornik_IEIA_2.pdf) (дата обращения: 15.04.2023). – EDN PVNVLJ.
5. Fedoruk, S. S. Prospects for the development of boiler equipment / S. S. Fedoruk, E. N. Lashina. – Текст : электронный // Dialogue of cultures : материалы XV Международной научно-практической конференции на английском языке, Санкт-Петербург, 19 мая 2022 года. Часть II. – Санкт-Петербург: Высшая школа технологии и энергетики СПбГУПТД, 2022. – P. 77–82. – URL: <https://elibrary.ru/item.asp?id=49184930> (дата обращения: 15.04.2023). – EDN VZBUZD.
6. Липатов, М. С. Внедрение робототехнического контроля на котельных с целью их более эффективного функционирования / М. С. Липатов, Т. А. Ильяхунов. – Текст : электронный // Дневник науки. – 2022. – № 3(63). – URL: <https://elibrary.ru/item.asp?id=48463552> (дата обращения: 16.04.2023). – EDN VOSIYS.
7. Ковалёв, Д. А. Анализ возможных нарушений технологических процессов в содорегенерационном котле / Д. А. Ковалёв. – Текст : непосредственный // Известия СПбГТИ(ТУ). – 2021. – № 56(82). – С. 108–111.
8. Жучков, П. А., Волков, А. Д., Бойков, Л. М. Топочные взрывы в содорегенерационных агрегатах при попадании воды в плав / П. А. Жучков, А. Д. Волков, Л. М. Бойков. – Текст : непосредственный // Бумажная промышленность. – 1973. – № 9. – С. 4–6.
9. Ковалёв, Д. А., Горобченко, С. Л. Системный подход к анализу аварийной ситуации «взрывы горючих газов в топке СРК» и уточнение требований к системе противоаварийной защиты содорегенерационных котлов / Д. А. Ковалёв, С. Л. Горобченко. – Текст : непосредственный // Вестник Санкт-Петербургского государственного университета технологии и дизайна. Серия 1: Естественные и технические науки. – 2023. – № 1. – С. 126–134.

## МОДЕРНИЗАЦИЯ КОТЛОВ-УТИЛИЗАТОРОВ ТЕПЛОФИКАЦИОННЫХ ПГУ

магистрант **Зверев Леонид Олегович**,  
аспирант **Липатов Дмитрий Владимирович**,  
науч. руководитель: канд. техн. наук, доцент  
**Злобин Владимир Германович**,  
Санкт-Петербургский государственный университет промышленных  
технологий и дизайна, Высшая школа технологии и энергетики,  
Санкт-Петербург, Российская Федерация,  
Казанский государственный энергетический университет,  
г. Казань, Российская Федерация

**Аннотация.** В работе показаны решения модернизации котлов-утилизаторов теплофикационных парогазовых установок (ПГУ) с целью повышения тепловой мощности ПГУ и с сохранением конструктивной, заявленной на оптовом рынке электрической энергии (ОРЭМ), электрической мощности. Применение блочного дожигателя (БДУ) способно увеличить маневровые характеристики ПГУ и увеличить установленную тепловую мощность без включения в работу дополнительного теплофикационного оборудования.

**Ключевые слова:** топливо, блочное дожигательное устройство, парогазовая установка, котел-утилизатор, горелка.

## MODERNIZATION OF WASTE HEAT BOILERS OF HEATING CCGT

Master Student **Zverev Leonid Olegovich**,  
PhD Student **Lipatov Dmitry Vladimirovich**,  
Academic Advisor: PhD in Technology, Associate Professor  
**Zlobin Vladimir Germanovich**,  
Saint Petersburg State University of Industrial Technologies and Design,  
Higher School of Technology and Energy,  
Saint Petersburg, Russian Federation,  
Kazan State Power Engineering University,  
Kazan, Russian Federation

**Abstract.** The paper shows solutions for the modernization of waste heat boilers of heating combined-cycle gas turbines (CCGTs) in order to increase the thermal capacity of the CCGT and while maintaining the constructive electrical power declared at the wholesale electricity market (WSEM). The use of the block afterburning device (BAD) is able to increase the maneuvering characteristics of the CCGT and increase



the installed thermal power without including additional heating equipment in operation.

**Keywords:** fuel, block afterburning device, steam-gas installation, waste heat boiler, burner.

К энергетической отрасли экономики относят совокупность всех отраслей, участвующих в производстве и реализации тепловой и электрической энергии, включая добычу топлива, производство, переработку и распределение.

Рациональное использование потенциала энергетической отрасли, установление приоритетов и параметров ее развития создают необходимые предпосылки для развития экономики и повышения качества жизни населения страны [1].

Функционирование единой энергетической системы России связано с надежным и эффективным энергообеспечением потребителей электрической и тепловой энергией. С учетом увеличивающейся потребности в энергетической продукции актуальными становятся вопросы обеспечения надежности и экономичности оборудования всех субъектов энергосистемы: генерации, сетей и потребителей. Согласно ФЗ РФ «Об электроэнергетике» от 26.03.2003 № 35-ФЗ и ФЗ РФ «О теплоснабжении» от 27.07.2010 № 190-ФЗ определены основные задачи электроэнергетики, правовые нормы и принципы государственной политики в сфере теплоснабжения для всех субъектов энергосистемы в части надежного и бесперебойного обеспечения электрической и тепловой энергией. Технологическое единство и синхронность процессов генерации, передачи, распределения и потребления энергии влекут за собой жесткую взаимосвязь режимов и объектов производства и потребления энергии, а также обеспечение конкурентных преимуществ по энергетической эффективности, работающих в электроэнергетике ТЭЦ и энергетических систем, и сетей.

К 2022 году 57 % мощностей действующих тепловых электростанций отработали свой ресурс. К этому периоду с учетом работ по техническому перевооружению предполагается вывести из эксплуатации устаревшее оборудование на 51,7 млн кВт установленной мощности, в том числе на тепловых электростанциях – 47,7 млн кВт и на атомных – 4 млн кВт.

Однако в современных условиях, когда ресурс оборудования превышает нормативный срок эксплуатации, актуальными являются вопросы повышения эффективности текущих и перспективных режимов работы, определения доли вложения в ремонтно-эксплуатационную составляющую расходов, определения новых научно-технических решений и обоснований проведения модернизации энергетического оборудования.

Основным целевым ориентиром развития генерирующих мощностей электроэнергетики является создание рациональной, всесторонне обоснованной структуры мощностей в целях надежного обеспечения потребителей страны электрической и тепловой энергией.

Энергетические компании, осуществляющие взаимодействие на оптовом рынке электрической энергии и мощности (ОРЭМ), заинтересованы в

осуществлении оптимальной и эффективной загрузки действующего оборудования.

Повышение тепловой мощности ПГУ без снижения его электрической мощности является актуальной с точки зрения повышения эффективности работы ТЭЦ. Поставленная цель может быть достигнута с помощью применения блочного дожигающего устройства (БДУ) в котле-утилизаторе (КУ). Существует несколько вариантов установки БДУ в КУ, например:

- на входе в котел-утилизатор, перед пароперегревателем высокого давления (ППВД);
- после ППВД перед испарителем высокого давления (ИВД).

Выбран второй вариант по следующим причинам:

1. Установка БДУ перед пароперегревателем высокого давления на входе в котел-утилизатор приводит к увеличению габаритов КУ. Расстояние от БДУ до ИВД может быть уменьшено до размеров, приемлемых для техобслуживания и ремонта.

2. Снижаются затраты на внешнее охлаждение и затраты на теплоизоляцию и теплозащиту пароперегревателя высокого давления и стенок котла утилизатора.

3. Большой диапазон изменения паропроизводительности котла-утилизатора за счет блочного дожигающего устройства вследствие отсутствия ограничений по допустимой температуре стенок труб ППВД и увеличения паропроизводительности ИВД.

Применение дожигающего устройства (ДУ) в современных ПГУ позволяет маневренным образом обеспечивать необходимые мощности и дополнительное тепловое снабжение в периоды наибольших потреблений. Проблема дожигания топлива в котлах-утилизаторах (КУ) является актуальной для энергетики при реконструкции существующих мощностей с использованием надстроек на базе ПГУ. Применение дополнительного сжигания топлива в тепловой схеме ПГУ с одноконтурными КУ может осуществляться при следующих условиях начальных параметров пара (температура, давление) паротурбинной части: при неизменных начальных параметрах и при переходе на новые начальные параметры пара. В котлах-утилизаторах ПГУ-ТЭЦ дожигание топлива осуществляется для стабилизации параметров газа перед КУ, увеличения мощности установки и повышения отпуска тепла внешним потребителям [2].

В ряде случаев в ПГУ целесообразно дожигание некоторого количества топлива в среде выходных газов ГТУ, что позволит повысить их температуру, мощность ПГУ и стабилизировать параметры генерируемого в котле-утилизаторе пара. Организация такого дожигания связана с жесткими требованиями к горелочным устройствам камеры дожигания, которые должны обеспечить полное сгорание топлива, устойчивое горение, надежное воспламенение дожигаемого топлива, создание равномерного температурного поля после горелок, их малое гидравлическое сопротивление. Обычно этим требованиям отвечают микрофакельные горелки, выгорание топлива в которых осуществляется в зоне рециркуляции за плохо обтекаемыми телами (уголки и т. п.). В тепловых схемах ПГУ с котлами-утилизаторами эксплуатация

горелочных устройств камер дожигания возможно при концентрации кислорода более 12–14 % и коэффициенте избытка воздуха более 2. Такие горелки устанавливают в переходном газоходе, соединяющем диффузор ГТУ с теплообменником (котлом-утилизатором) [3, 4].

На рисунке дан пример конструкции диффузионно-стабилизаторной горелки камеры дожигания. Такие горелки устанавливают в переходном газоходе, соединяющем диффузор ГТУ с теплообменником (котлом-утилизатором).

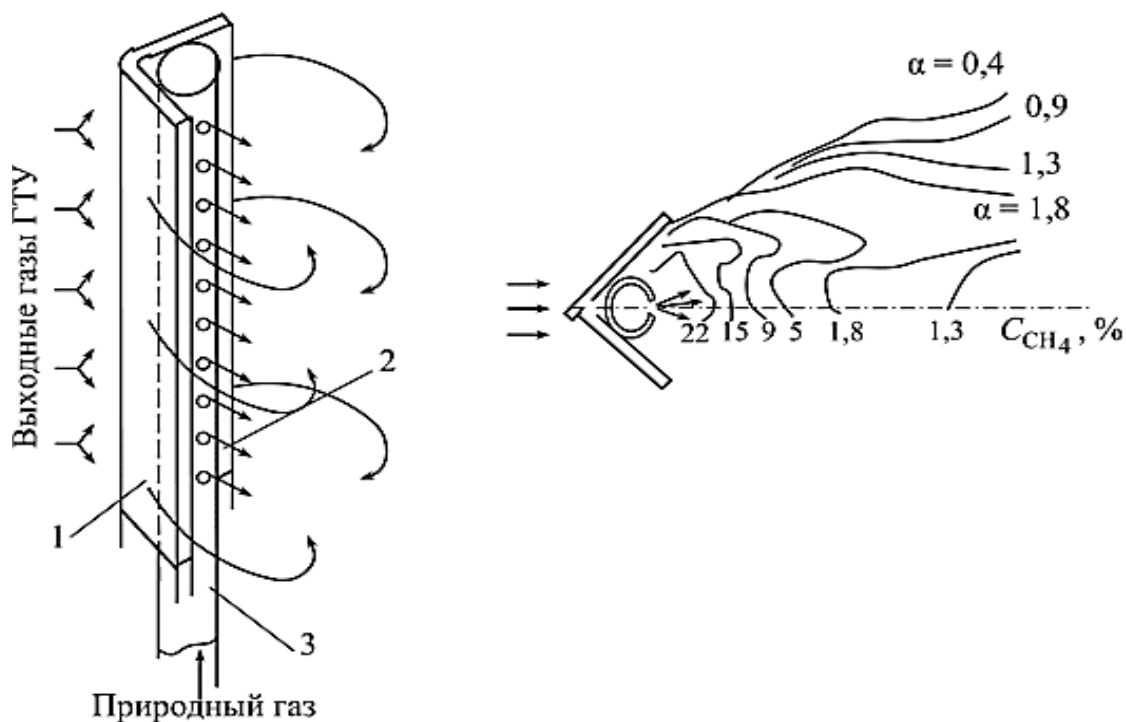


Рисунок. Диффузионно-стабилизаторная горелка камеры дожигания:  
1 – стабилизатор; 2 – ось струи газа; 3 – газовый коллектор-сопло

Горение топлива при диффузионно-стабилизаторном способе сжигания природного газа осуществляется в камерах дожигания в турбулентном следе за стабилизатором. Природный газ вводится в зону рециркуляции через специальной трубчатый коллектор или через отверстия в тыльной стороне стабилизатора. Выходные газы ГТУ поступают в зону горения из обтекающего стабилизатор потока. В эту зону также рециркуляционным противотоком подается некоторое количество продуктов сгорания, способствующих стабилизации процесса горения. Такой способ дожигания топлива отличается высокой интенсивностью процесса смесеобразования при малой длине факела по потоку (несмотря на отдельную подачу выхлопных газов и топлива). Режим горения рассматриваемого диффузионного факела близок к режиму турбулентного горения однородных смесей.

Дожи́гание в котле-утилизаторе позволит обеспечить высокую экономичность при частичных нагрузках ГТУ и при различных температурах

наружного воздуха. Еще одним преимуществом блочного дожигающего устройства является возможность плавного регулирования тепловой мощности.

Отрицательным фактором от внедрения БДУ является увеличенный на 15 % расход газа и как следствие увеличение УРУТ ЭЭ и КПД ПГУ (ПГУ-450). Однако увеличение УРУТ ЭЭ на 3,5 % до величины 190 г/кВт\*час не является критичным для рынка электроэнергии и ее продажа будет по прежнему прибыльной, так как порог рентабельности продаж электроэнергии находится в диапазоне 280–300 г/кВт\*час [4, 5].

Таким образом, технические решения по модернизации котлов-утилизаторов теплофикационных ПГУ свидетельствуют о практической целесообразности применения БДУ в КУ ПГУ для покрытия дополнительной тепловой мощности без снижения электрической мощности ПГУ [6, 7].

### **Список литературы:**

1. Приказ Министерства энергетики РФ от 30 декабря 2008 г. N 323 "Об утверждении порядка определения нормативов удельного расхода топлива при производстве электрической и тепловой энергии" (с изменениями и дополнениями): [сайт]. – URL: <https://base.garant.ru/195158/> (дата обращения: 08.02.2023). – Текст : электронный.
2. Верткин, М. А. Совершенствование паросиловой части теплофикационных ПГУ с котлами-утилизаторами для ТЭЦ крупных городов РФ / М. А. Верткин, С. П. Колпаков, В. Е. Михайлов, Ю. Г. Сухоруков, Л. А. Хоменок. – Текст : непосредственный // Теплоэнергетика. – 2021. – № 3. – С. 34–40.
3. Цанев, С. В. Газотурбинные и парогазовые установки тепловых электростанций : учебное пособие / С. В. Цанев, В. Д. Буров, А. Н. Ремезов. – Москва : Изд-во МЭИ, 2009. – 584 с. – Текст : непосредственный.
4. Зверев, Л. О. Модернизация оборудования тепловых электростанций / Л. О. Зверев, В. Г. Злобин. – Текст : непосредственный // Journal of Advanced Research in Natural Science. – 2022. – Issue 17. – PP. 28–31.
5. Злобин, В. Г. Повышение эффективности котельных установок на жидком топливе / В. Г. Злобин, Л. О. Зверев. – Текст : непосредственный // Известия высших учебных заведений. Проблемы энергетики. – 2020. – Том 22. – № 4. – С. 24–32.
6. Барановский, В. В. Судовая парогазовая энергетическая установка полузамкнутого цикла для покрытия пиковых нагрузок / В. В. Барановский, М. С. Липатов. – Текст : непосредственный // Энергобезопасность и энергосбережение. – 2021. – № 2. – С. 21–25. – DOI 10.18635/2071-2219-2021-2-21-25. – EDN BGZFBС.
7. Морев, В. Г. Некоторые особенности ПГУ с дожиганием топлива в утилизаторах теплоты выхлопных газов / В. Г. Морев, Г. А. Любишин. – Текст : непосредственный // Промышленная энергетика. – 2019. – № 2. – С. 21–27.

© Зверев Л. О., Липатов Д. В., 2023

## КОНЦЕПЦИЯ ПОГРАНИЧНОГО СЛОЯ

доктор техн. наук, профессор **Сулов Вячеслав Александрович**,  
Санкт-Петербургский государственный университет промышленных  
технологий и дизайна, Высшая школа технологии и энергетики  
доктор техн. наук, ст. научн. сотрудник **Готовский Михаил Абрамович**,  
НПО «ЦКТИ»,  
Санкт-Петербург, Российская Федерация

**Аннотация.** В статье рассмотрены вопросы образования гидродинамического и теплового пограничных слоев при движении ньютоновской жидкости на поверхности твердого тела.

**Ключевые слова:** теплоотдача, скорость, жидкость, температура, слой.

## BOUNDARY LAYER CONCEPT

Doctor of Technical Sciences, Professor **Suslov Vyacheslav Aleksandrovich**,  
Saint Petersburg State University of Industrial Technologies and Design,  
Higher School of Technology and Energy  
Doctor of Technical Sciences, Senior Researcher **Gotovsky Mikhail Abramovich**,  
SPA “CKTI”,  
Saint Petersburg, Russian Federation

**Abstract.** The questions of the formation of hydrodynamic and thermal boundary layers during the motion of a Newtonian fluid on the surface of a solid body are considered.

**Keywords:** heat transfer, speed, liquid, temperature, layer.

При движении ньютоновской жидкости с равномерным распределением температуры у поверхности твердого тела образуется тонкий заторможенный слой, в пределах которого скорость жидкости изменяется от нуля на поверхности тела до скорости невозмущенного потока вдали от поверхности. Этот слой жидкости Л. Прандтль (1904 г.) назвал гидродинамическим пограничным слоем [1].

С увеличением расстояния  $x$  от передней кромки пластины (рисунок 1) толщина пограничного слоя  $\delta$  увеличивается, так как единственным источником энергии, компенсирующим потери на преодоление вязкого трения, является кинетическая энергия потока.

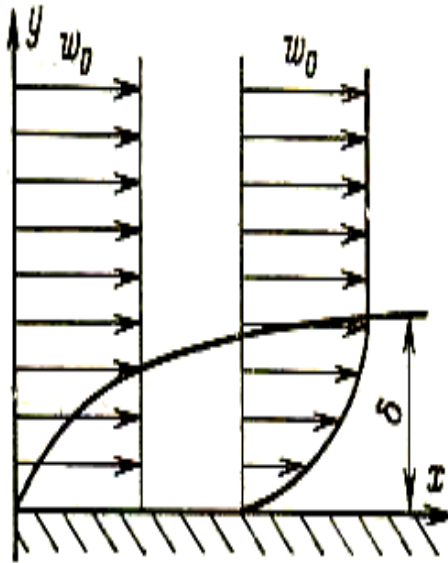


Рисунок 1. Распределение скорости в пограничном слое

Эта энергия постепенно уменьшается при движении жидкости вдоль тела, а влияние вязкости распространяется в глубину невозмущенного потока. При этом поток жидкости разделяют на две части: пограничный слой (ПС) и внешний поток. Во внешнем потоке преобладают силы инерции, а вязкостные силы слабо проявляются.

В ПС силы вязкости и инерционные силы соизмеримы. Резкого перехода от пограничного слоя к течению жидкости вне слоя нет. Значение скорости в пограничном слое по мере увеличения толщины потока стремится к значению скорости невозмущенного внешнего потока  $w_0$ . Соответственно, под толщиной пограничного слоя  $\delta$  подразумевается некоторое расстояние от стенки, на котором скорость жидкости будет отличаться от скорости потока вдали от тела на определенную, заранее заданную, малую величину [2].

При рассмотрении условий течения жидкости вдоль произвольного участка пластины длиной  $\Delta x$  получим закон изменения толщины пограничного слоя по ее длине [3].

Из соображений размерности можно принять, что трение, препятствующее течению, или мощность, расходуемая на поддержание течения, определяется произведением скорости  $w_0$  на силу, действующей на участок  $\Delta x$ ,

$$\tau \approx \frac{\mu \cdot w_0}{\delta}. \quad (1)$$

Эта мощность обеспечивается потерей импульса (количества движения) потока за счет изменения толщины пограничного слоя. Отсюда приходим к следующему уравнению:

$$\mu \frac{w_0}{\delta} \Delta x \cdot w_0 \sim \rho \cdot w_0^2 \cdot w_0 \cdot \Delta \delta$$

$$\text{или} \quad \frac{\Delta\delta}{\Delta x} \sim \frac{\mu}{\rho \cdot w_0 \cdot \delta}$$

В результате получим:

$$\delta^2 \sim \frac{\mu \cdot x}{\rho \cdot w_0} \quad \text{или} \quad \frac{\delta^2}{x^2} \sim \frac{\mu}{\rho \cdot w_0 \cdot x} .$$

Последнее равенство можно переписать в виде:

$$\frac{\delta}{x} \sim \frac{1}{\sqrt{Re_x}}, \quad (2)$$

$$\text{где } Re_x = \frac{\rho \cdot w \cdot x}{\mu} .$$

Уравнение (2) представляет закон изменения относительной толщины пограничного слоя в зависимости от числа Рейнольдса жидкости на пластине.

Оценим коэффициент трения для пластины. Он определяется из выражения:

$$\tau = \frac{C_f \cdot \rho \cdot w_0^2}{2}. \quad (3)$$

Учитывая приближенное равенство (1), найдем структуру выражения для  $C_f$ . Подставим в него выражение (2) для  $\delta$ . Далее приравняем полученное соотношение и формулу (3):

$$\frac{C_f \cdot \rho \cdot w_0^2}{2} \approx \frac{\mu \cdot w_0 \cdot \rho^{0.5} \cdot w_0^{0.5} \cdot x^{0.5}}{\mu^{0.5} \cdot x} .$$

Отбросим двойку в знаменателе левой части уравнения, так как оперируем величиной порядка, а не равенства и получим:

$$C_f \approx \frac{1}{Re^{0.5}} . \quad (4)$$

При этом заметим, что точное решение задачи, при котором процесс получения  $C_f$  является достаточно громоздким, дает с учетом существования трения на двух сторонах пластины близкий результат:

$$C_f = \frac{1,328}{Re_x^{0.5}} . \quad (5)$$

Теперь перейдем к рассмотрению аналогичной задачи в условиях теплообмена.

Известно, что в этих условиях, подобно гидродинамическому пограничному слою, на поверхности образуется тепловой пограничный слой (ТПС). На рисунке 2 изображен, аналогично рисунку 1, процесс нарастания теплового пограничного слоя.

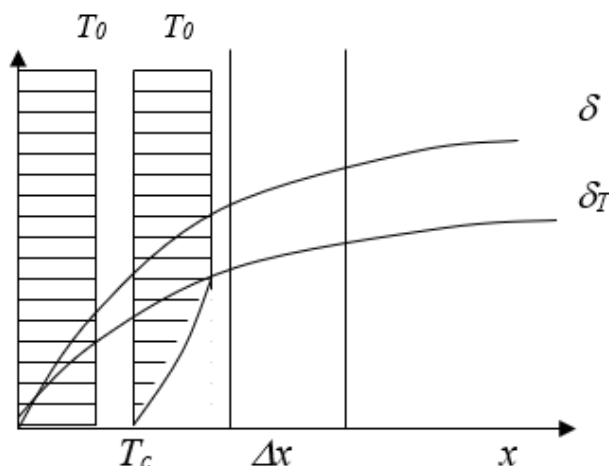


Рисунок 2. Образование теплового пограничного слоя на пластине

Подобно предыдущей задаче, на входе задано равномерное распределение температуры набегающего потока  $T_0$ . За счет передачи теплоты от потока к стенке (на рисунке 2 условно принято  $T_0 > T_c$ ) поток в окрестности стенки охлаждается и возникает ТПС, толщиной  $\delta_T$ . На рисунке 2 также показан гидродинамический пограничный слой с толщиной  $\delta$ .

Рассмотрим тепловой баланс участка  $\Delta x$ . Количество теплоты, проникающее в ТПС, с одной стороны, определяется как  $\Delta Q \approx \frac{\lambda(T_0 - T_c)}{\delta_T} \cdot \Delta x$ .

С другой стороны, это же количество избыточной теплоты вносится в ТПС из внешнего потока  $\Delta Q \approx \rho \cdot c_p (T_0 - T_c) w_{\delta_T} \cdot \Delta \delta_T$ .

На рисунке 2  $\delta > \delta_T$ . Это означает, что скорость на границе ТПС меньше скорости невозмущенного потока. Используя, как и ранее, линейное приближение для распределения скорости в пограничном слое (ПС), получим  $w_{\delta_T} = \frac{\delta_T}{\delta} w_0$ .

Приравнивая выражения для  $\Delta Q$ , получим:

$$\frac{\lambda(T_0 - T_c)}{\delta_T \cdot \Delta x} \approx \rho \cdot c_p (T_0 - T_c) \frac{\delta_T}{\delta} w_0 \cdot \Delta \delta_T, \quad (6)$$

или



$$\frac{\Delta \delta_T}{\Delta x} \sim a \frac{\delta}{\delta_T^2 \cdot w_0}. \quad (7)$$

По аналогии заменим  $\frac{\Delta \delta_T}{\Delta x}$  на  $\frac{\delta_t}{x}$ . Для осуществления связи толщины ПС со скоростью  $w_0$  воспользуемся выражением (6).

$$\text{Получим: } w_0 \approx \frac{v \cdot x}{\delta^2}.$$

Подставляя полученное выражение в (7), получим:

$$\frac{\delta_T^3}{\delta^3} \approx \frac{1}{Pr} \quad \text{или} \quad \frac{\delta_T}{\delta} \approx \frac{1}{Pr^{1/3}}. \quad (8)$$

Данное выражение справедливо при поставленных условиях лишь в том случае, если  $Pr > 1$ . В противоположном случае, т. е. для  $Pr < 1$ ,  $w \delta_T = w_0$  и вместо (8) будем иметь  $\frac{\delta_T}{\delta} \approx \frac{1}{Pr^{1/2}}$ . (9)

Рассмотрим выражения для теплоотдачи, которые можно получить на основе соотношений (7) - (9).

Согласно концепции пограничного слоя коэффициент теплоотдачи определится как

$$\alpha = \frac{\lambda}{\delta_T}. \quad (10)$$

Подставляя выражения для  $\delta_T$  и  $\delta$ , приходим к следующим зависимостям:

$$\begin{aligned} \text{при } Pr > 1 \quad \alpha &\approx \frac{\lambda}{x} Re_x^{0,5} Pr^{0,333}; \\ \text{при } Pr < 1 \quad \alpha &\approx \frac{\lambda}{x} Re_x^{0,5} Pr^{0,5}. \end{aligned}$$

Вводя безразмерное число Нуссельта  $Nu_x$ , окончательно можно записать:

$$\text{при } Pr > 1 \quad Nu = A \cdot Re_x^{0,5} Pr^{0,333}; \quad (11)$$

$$\text{при } Pr < 1 \quad Nu = B \cdot Re_x^{0,5} Pr^{0,5}. \quad (12)$$

Константы  $A$  и  $B$  определяют либо путем обобщения опытных данных, либо с помощью расчетов. В частности для коэффициента  $A$  расчеты дают  $A = 0,33$ . Что касается коэффициента  $B$ , то для него можно брать величину 0,95, если число  $Pr$  существенно меньше единицы (например, для жидких металлов).

Из полученных формул следует, что при  $Pr = 1$  толщины ПС и ТПС совпадают.

Наряду с локальными коэффициентами теплоотдачи для практических расчетов более удобны их средние значения для участка длиной  $L$ .

По формуле усреднения найдем среднюю величину коэффициента теплоотдачи [4]:

$$\overline{\alpha}_L = \frac{1}{L} \int_0^L \alpha(x) \cdot dx \quad (13)$$

В для этого вынося за знак интегрирования все величины, не зависящие от  $x$ , получим:

$$\overline{\alpha}_L = \frac{1}{L} \int_0^L \alpha(x) \cdot dx = \lambda \cdot A \cdot w^{0,5} \nu^{-0,5} Pr^{0,333} \frac{1}{L} \int_0^L x^{-0,5} dx = \lambda \cdot A \cdot w^{0,5} \nu^{-0,5} Pr^{0,333} 2L^{0,5}$$

Иначе

$$\overline{\alpha}_L = 2\lambda \cdot A \cdot w^{0,5} L^{-0,5} \nu^{-0,5} Pr^{0,333},$$

или

$$Nu_L = 2A \cdot Re_L^{0,5} Pr^{0,333} = 0,66 Re_L^{0,5} Pr^{0,333}. \quad (14)$$

Значение среднего коэффициента теплоотдачи оказывается в 2 раза выше, чем значение локального в конце рассматриваемого участка, что определяется величиной показателя степенной зависимости локального коэффициента теплоотдачи от длины. Здесь этот показатель равен – 0,5. С уменьшением абсолютной величины этого показателя рассматриваемое отношение убывает.

Введем еще один вариант безразмерной теплоотдачи – так называемое число Стентона

$$St = \frac{\alpha}{\rho \cdot c_p \cdot w_0} = \frac{Nu}{Re \cdot Pr} = \frac{Nu}{Pe}.$$

Поскольку  $\tau \approx \frac{\mu \cdot w_0}{\delta}$ , а  $\alpha = \frac{\lambda}{\delta}$ , то можно записать  $\alpha = \frac{\tau \cdot \lambda}{\mu \cdot w_0}$ .

Далее разделим обе части полученного равенства на  $\rho \cdot c_p \cdot w_0$  и воспользуемся приведенной формулой для  $\tau$ . Учитывая, что  $\lambda = a \cdot c_p \cdot \rho$  и

$\nu = \frac{\mu}{\rho}$ , получим:

$$\frac{\alpha}{\rho \cdot c_p \cdot w_0} = St = \frac{c_f \cdot \rho \cdot w_0^2 \cdot \lambda}{2 \cdot \rho \cdot c_p \cdot w_0 \cdot \mu \cdot w_0} = \frac{c_f \cdot a \cdot c_p \cdot \rho}{2 \cdot \mu \cdot c_p} = \frac{c_f}{2 \cdot Pr}.$$

При  $Pr = 1$  приходим к следующему соотношению:

$$St = \frac{c_f}{2} . \quad (15)$$

Следует отметить, что равенство (15) указывает на подобие между процессом переноса импульса и переноса теплоты, справедливое при  $Pr = 1$ .

#### **Список литературы:**

1. Prandtl, L. (1938) Zur Berechnung der Grenzschichten. *Zeitschrift für Angewandte Mathematik und Mechanik*. 18 (1), 77–82.
2. Суслов, В. А. Тепловые процессы в выпарных установках ЦБП: монография / В. А. Суслов, А. А. Поздняков. – СПб. : ПОЛИТЕХ-ПРЕСС, 2022. – 400 с. – Текст : непосредственный.
3. Готовский, М. А. Тепломассообмен в технологических установках / М. А. Готовский, В. А. Суслов. – СПб. : Изд-во Политехн. ун-та. – 2017. – 420 с. – Текст : непосредственный.
4. Исаченко, В. П. и др. Теплопередача: учебник для вузов / В. П. Исаченко, В. А. Осипова, А. С. Сукомел. – 4-е изд., перераб. и доп. – М. : Энергоиздат, 1981. – 416 с. – Текст : непосредственный.

© Суслов В. А., Готовский Д. В., 2023

## УЛОВИТЕЛЬ ОБЛАКОВ НА РЕШЕТЧЕТОЙ МАЧТЕ ВЕТРОГЕНЕРАТОРА

аспирант **Назаров Алексей Игоревич**,  
канд. техн. наук, доцент **Шагеев Марат Фаритович**,  
науч. руководитель: доктор техн. наук, профессор  
**Зверева Эльвира Рафиковна**,  
Казанский государственный энергетический университет,  
г. Казань, Российская Федерация

**Аннотация.** В данной статье представлена идея модификации мачт решетчатого типа ветроэнергетических установок (ВЭУ) в горных районах РФ и мира. Также в статье была рассмотрена возможность создания гидроэлектростанции (ГЭС) на искусственном канале, которая будет особенно актуальной для отдаленных, труднодоступных и изолированных энергодефицитных районов, и для локального водоснабжения небольших городов и поселений.

**Ключевые слова:** уловитель тумана, каркасная мачта, ВЭС, ГЭС, облака, горы, чистая вода, водоснабжение.

## CLOUD TRAP ON THE WIND TURBINE'S LATTICE TOWER

PhD Student **Nazarov Alexey Igorevich**,  
PhD in Technology, Associate Professor **Shageev Marat Faritovich**,  
Academic Advisor: Doctor of Technical Sciences, Professor  
**Zvereva Elvira Rafikovna**,  
Kazan State Power Engineering University,  
Kazan, Russian Federation

**Abstract.** This article presents the idea of modifying the mast of the lattice type of wind power plants (WPPs) in the mountainous regions of the Russian Federation and the world. The article also considered the possibility of creating a hydroelectric power plant (HPP) on an artificial channel, which will be especially relevant for remote, inaccessible and isolated energy-deficient areas, and for local water supply of small towns and settlements.

**Keywords:** fog trap, frame mast, wind power plant, hydroelectric power plant, clouds, mountains, clear water, water supply.

Организация Объединенных Наций к 2030 году поставила перед мировым сообществом Цели в области устойчивого развития (ЦУР). Идея, представленная в статье, позволяет решать две цели: ЦУР 6 «Обеспечение наличия и рационального использования водных ресурсов и санитарии для всех» и ЦУР 7

«Обеспечение доступа к недорогим, надежным, устойчивым и современным источникам энергии для всех».

#### *Уловители туманов*

Важнейшей проблемой водопользования в настоящее время является неэффективное и нерациональное использование водных ресурсов. При этом основными факторами нерационального использования водных ресурсов являются применение устаревших технологий, износ сооружений и элементов хозяйства, потери при транспортировке, аварийные сбросы, низкое качество систем учета и др.

Вода входит в пятерку глобальных проблем человечества по степени воздействия, выражающегося в социально-экономических и экологических проблемах, влияющих на благосостояние населения. В странах, городах и районах, испытывающих дефицит воды, сложилась непростая ситуация, поэтому для сокращения ее дефицита необходимо думать и действовать не только за счет традиционных водных ресурсов, но и за счет нетрадиционных источников воды [1]. Среди нетрадиционных водных ресурсов стоит отметить воду, находящуюся в облаках. Несмотря на то, что сбор воды из воздуха посредством сбора облаков не требует больших затрат и является экологически чистой технологией снабжения пресной водой, потенциал сбора воды из воздуха еще недостаточно изучен.

В мире внедрена технология сбора тумана, в частности, на Канарских островах, Чили, Колумбии, Эритрее, Эфиопии, Гватемале, Израиле, Марокко, Намибии, Омане, Перу и ЮАР [2, 3, 4, 5, 6, 7].

Туман собирается с помощью вертикальной сетки, которая перехватывает поток капель (поток влажного воздуха), что приводит к столкновению и коалесценции взвешенных капель воды. Затем эта вода стекает в сборный желоб и резервуар для хранения или распределительную систему (рисунок 1). Существуют различные типы экранных материалов, которые могут быть использованы для создания коллекторов тумана, состоящих из вертикальных сеток, таких как алюминиевые, пластиковые, плексигласовые и сплавные сетки [8]. В таблице представлены существующие проекты сбора тумана в мире.



Рисунок 1. Системы сбора тумана

Таблица – Обзор существующих проектов сбора тумана в мире

<i>Страна</i>	<i>Местоположение</i>	<i>Технические характеристики</i>
Гватемала	Ла-Вентоза и Тохкия — это небольшие изолированные сельские деревни на высоте 3300 м над уровнем моря, недалеко от вершины горы Кучуматанес.	В общей сложности 1640 м <sup>2</sup> сетки собирают воду, в среднем 8,5 м <sup>3</sup> в сутки.
Эритрея	Небольшие поселения Арборобу (827 чел.) на высоте 2085 м над уровнем моря и Нефасит (3990 чел.) на высоте 1725 м над уровнем моря.	В Арборобу средний дневной сбор туманной воды составляет 3,1 л/м <sup>2</sup> , а в Нефасите – 1,4 л/м <sup>2</sup> .
Чили	Фальда-Верде находится в 5 км к северу от города Чаньярал и в 1,5 км от береговой линии в Чили (высота 600 м над уровнем моря).	Проект базируется на сети трубопроводов и водохранилище со среднесуточным сбором 1 м <sup>3</sup> .
Перу	Вилла Мария дель Триунфо находится на окраине Лимы, на высоте 294 м над уровнем моря.	Проект ежедневно собирает 300–400 л воды на коллектор.
Марокко	Район Айт Баамран хребта Анти-Атлас на юго-западе Марокко, на вершине горы Бутмезгида, на высоте 1225 м над уровнем моря.	На данный момент это самой обширная в мире функциональная система сбора тумана с ежедневным водоснабжением до 22 л/м <sup>2</sup> сетки.

#### *Решетчатые мачты*

Две грандиозные проблемы человечества – истощение источников энергии на органической основе и изменение климата привели к широкому внедрению возобновляемых источников энергии во всем мире. Энергия ветра, получаемая от ветряных турбин, является одним из основных и перспективных возобновляемых источников энергии.

В последние годы, благодаря всемирному интересу к возобновляемым источникам энергии, произошел значительный прогресс в технологии ветроэнергетики. Мощность турбин увеличилась с 100 кВт в 1980-х годах до 7 МВт в настоящее время. Увеличение мощности ветряных турбин также привело к увеличению высоты опорных башен, поскольку так больше энергии может быть извлечено на больших высотах.

Для ветровых турбин часто используются два типа структурных систем: решетчатые и трубчатые. Каждая система имеет свои сильные и слабые стороны. Например, трубчатые системы формируются путем прокатки стальных листов и соединения их фланцевыми болтовыми соединениями. Благодаря эстетичному

внешнему виду и предсказуемым динамическим и усталостным свойствам, их чаще всего предпочитают в промышленности. Однако по мере увеличения высоты башни толщина трубчатых секций становится очень большой, что приводит к удорожанию стоимости изготовления. Кроме того, становится сложнее транспортировать и монтировать эти тяжелые стальные секции в полевых условиях. Однако решетчатые системы формируются путем соединения L-образных стальных профилей с помощью болтов, и большие размеры основания этой системы помогают противостоять приложенным нагрузкам более эффективно, что приводит к облегчению конструкции. Кроме того, ветровые нагрузки снижаются благодаря решетчатой топологии. Учитывая использование стандартных профилей и болтовых соединений, стоимость изготовления меньше, чем у трубчатых секций. Поскольку решетчатые башни можно транспортировать на место установки в виде нескольких небольших частей, они также обеспечивают экономию затрат на строительство [8].

Высота каркасной мачты ветроустановки зависит от следующих факторов:

1. Длина лопасти ветротурбины.
2. Ветровые условия на местности.
3. Тип и конструкция фундамента.
4. Максимальная высота, допустимая для транспортировки и монтажа.
5. Требования местного законодательства и нормативных документов.

Основным фактором, который влияет на высоту мачты ветроустановки, является длина лопасти ветротурбины. Чем длиннее лопасть, тем выше должна быть мачта, чтобы обеспечить необходимую высоту для получения достаточного количества ветра с целью генерации электроэнергии.

Другим важным фактором являются ветровые условия на местности. Чем сильнее ветер, тем выше должна быть мачта, чтобы обеспечить безопасность и стабильность работы ветротурбины.

Тип и конструкция фундамента также могут оказать влияние на высоту мачты. Более прочный и стабильный фундамент требует более высокой мачты. Но максимальная высота, допустимая для транспортировки и монтажа, ограничивает высоту мачты.

И, наконец, требования местного законодательства и нормативных документов устанавливают ограничения на высоту мачты ветроустановки (ВЭУ).

Исходя из вышеперечисленных факторов, необходимо провести тщательный расчет высоты мачты ветроустановки с использованием квалифицированного персонала и специальных программных продуктов [9, 10].

Для примера расчета высоты каркасной мачты ветроустановки будем использовать следующие предположения: длина лопасти ветротурбины – 35 метров, средняя скорость ветра на местности – 10 м/с, фундамент – бетонный блочный.

Вычисляем минимальную высоту мачты, необходимую для того, чтобы лопасти ветротурбины находились в надежной зоне ветрового потока.

Для этого мы используем формулу:

$$h = 1,5 * R * ((\ln(R/h) + 0,25 * (\frac{S * R}{\pi * A}))),$$

где  $h$  – высота мачты,  $R$  – длина лопасти ветротурбины,  $S$  – средняя скорость ветра на местности,  $A$  – коэффициент мощности ветротурбины (принимается за 0,4).

Подставляем значения получим:

$$h = 1,5 * 35 * ((\ln(35/h) + 0,25 * (\frac{10 * 35}{\pi * 0,4})))$$

$$h = 54,9 \text{ м}$$

Таким образом, минимальная высота мачты для данного примера составит ~55 метров.

*Уловители облаков/тумана установленные на решетчатых мачтах ветрогенераторов*

Использование решетчатых мачт для ВЭС, помимо снижения стоимости и упрощения транспортировки и установки, также может с пользой использовать пустующее пространство между балками, а именно предполагается натягивать сетку между сетками для улавливания капель воды из тумана или облаков. Это позволит помимо производства энергии также производить чистую воду.

В качестве примера рассмотрим типовую сторону решетчатой мачты (рисунок 2.). Предположим, что высота мачты – 60 м, основание раздела А – 12 м, основание раздела С и D – 4 м, мы получим сторону мачты оснащенной сеткой для улавливания жидкости с площадью 300 м<sup>2</sup>, исходя из этого можно спрогнозировать количество получаемой воды одной стороны мачты в сутки. Предположим, что среднее количество получаемой воды в Эритрее, а именно в Нефасите – 1,4 л/ м<sup>2</sup> сетки. Таким образом, количество получаемой воды в сутки составит:

$$Q_{с.Н.} = Q * t = 1,4 * 300 = 420 \text{ л.}$$

Если использовать максимальное значение получаемой воды в Марокко – 22 л/м<sup>2</sup> сетки, то количество воды в сутки составит:

$$Q_{с.М.} = q * t = 22 * 300 = 6600 \text{ л.}$$



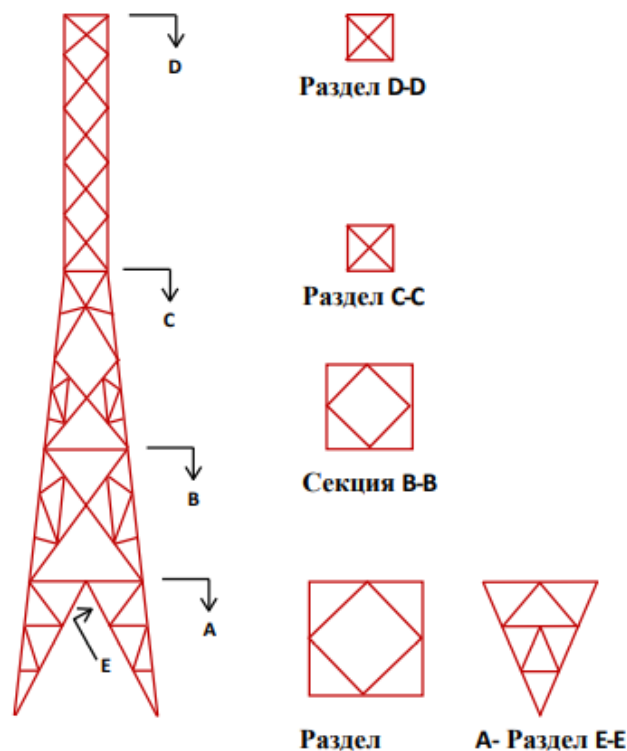


Рисунок 2. Типовая сторона решетчатой мачты ВЭС

Исходя из полученных данных, можно представить создание ГЭС на искусственном канале, питаемым аккумулярованной водой. Предположим, что существует ВЭС, которая состоит из 10 ветрогенераторов с решетчатыми мачтами, модернизированными сетками, и данная ВЭС находится на высоте 2000 м над уровнем моря. В итоге мы получаем  $n = 10$  мачт, с  $a = 4$  сторонами оборудованными сетками, таким образом при аккумуляции воды  $22 \text{ л/м}^2$  сетки мы будем получать в сутки:

$$Q_c = q * t * n * a = 22 * 300 * 10 * 4 = 264000 \text{ л.}$$

Далее рассмотрим возможность создания ГЭС. С точки зрения генерации электроэнергии данная ГЭС будет работать точно так же, как и обычная ГЭС, но у обычных ГЭС есть общие недостатки: они требуют значительных капитальных затрат на сооружение плотины, занимают значительные территории под водохранилище, наносят ущерб экологии и обычно удалены от потребителя, так как географически привязаны к ландшафту. Кроме того, всегда существует потенциальная опасность разрушения плотины. В известной мере все эти недостатки являются следствием сравнительно небольших перепадов высот при огромных объемах воды, характерных для большинства равнинных рек. В данном случае ГЭС, напротив, не имеет этих ограничений, рисков и капитальных затрат (составляющих до 90 % стоимости обычных ГЭС), так как использует сравнительно малые расходы воды при предельно высоких напорах. А главное,

такая ГЭС вообще не привязана к рекам, так как облака достаточно равномерно покрывают 2/3 планеты.

Также малая гидроэнергетика является перспективным направлением для теоретических и экспериментальных исследований и разработок и особенно актуальна для отдаленных, труднодоступных и изолированных энергодефицитных районов, а также для локального водоснабжения небольших городов и поселений [11].

Перепады высот в 2 км не являются такими необычными явлениями. В мире есть несколько ГЭС, работающих с такими перепадами высот. При этом в данных ГЭС достаточно использовать очень простые ковшовые турбины, изобретенные еще в 1889 году американским инженером Пелтоном.

Установка ГЭС позволит аккумулировать энергию, переносимую водой, и получить при помощи нее электроэнергию.

В расчет примем, что ГЭС расположена на уровне моря, а модифицированная ветроустановка расположена на высоте 2000 м над уровнем моря, тогда перепад высоты составит  $h = 2000$  м, исходя из этого давление воды при стекании ее с высоты (давление воды перед турбиной ГЭС), составит:

$$p = \rho * g * h = 20000000 \text{ Па} \quad (3)$$

Из ранее полученных данных можно предположить аккумуляцию воды за секунду:

$$q = Q_c / (24 * 60 * 60) = 224600 / (24 * 60 * 60) = 3 \text{ л/с} = 0,003 \text{ м}^3/\text{с}.$$

Используя полученное давление, можно рассчитать мощность ГЭС у подножия горы, и она составит:

$$N = 0,003 * 20000000 = 6000 \text{ Вт}.$$

#### *Применение в РФ*

В южных регионах нашей страны, на черноморском побережье, последние несколько лет в летнее время появляется проблема с нехваткой пресной водой. Таким образом данная система может помочь с этой проблемой в засушливые периоды.

Например, на побережье Черного моря, в Новороссийске, существует такое природное явление, как Норд-Ост (бора) (рисунок 3) или подветренные бури – метеорологическое явление, связанное с увеличением скорости ветра на подветренных склонах гор до ураганной силы [12, 13].



Рисунок 3. Норд-Ост в г. Новороссийск

Данное явление наблюдается примерно 50 дней в году. Ураганный ветер переносит огромное количество влаги и при использовании упомянутых выше решений позволит частично помочь с решением проблем нехватки питьевой воды в южных регионах нашей страны.

#### Список литературы:

1. Voutchkov, N. UN Water Analytical Brief – Unconventional Water Resources. URL: [https://www.researchgate.net/publication/342010152\\_UN\\_Water\\_Analytical\\_Brief\\_-\\_Unconventional\\_Water\\_Resources](https://www.researchgate.net/publication/342010152_UN_Water_Analytical_Brief_-_Unconventional_Water_Resources) (date accessed: 13.04.2023). doi:10.13140/RG.2.2.11403.31526.
2. Shanyengana, E. S., Henschel, J.R., Seely, M. K., Sanderson R. D. (2002) Exploring fog as a supplementary water source in Namibia. *Atmospheric Research*. 64 (1-4), 251–259. doi: 10.1016/S0169-8095(02)00096-0.
3. Olivier, J. (2004) Fog harvesting: an alternative source of water supply on the West Coast of South Africa. *GeoJournal*. 61 (2), 203–214. URL: [https://www.researchgate.net/publication/227103355\\_Fog\\_harvesting\\_An\\_alternative\\_source\\_of\\_water\\_supply\\_on\\_the\\_West\\_Coast\\_of\\_South\\_Africa](https://www.researchgate.net/publication/227103355_Fog_harvesting_An_alternative_source_of_water_supply_on_the_West_Coast_of_South_Africa) (date accessed: 12.04.2023). doi: 10.1007/s10708-004-2889-y.
4. Abdul-Wahab, S. A., Lea, V. (2008) Reviewing fog water collection worldwide and in Oman. *Int. J. Environ. Stud.* 65, 487-500. doi: 10.1080/00207230802149983. URL: [https://www.researchgate.net/publication/233027930\\_Reviewing\\_fog\\_water\\_collection\\_worldwide\\_and\\_in\\_Oman](https://www.researchgate.net/publication/233027930_Reviewing_fog_water_collection_worldwide_and_in_Oman) (date accessed: 12.04.2023).
5. García-Ubaque, C. A., Vaca-Bohórquez, M. L., García-Ubaque J. C. Factibilidad técnica y de salud pública de la recolección de aguas nieblas: Estudio de caso. *Revista de Salud Pública*. 15 (3), 366–373.
6. Marzol, M. V. (2002) Fog water collection in a rural park in the Canary Islands (Spain) / *Atmos. Res.* 64, 239–250.
7. Qadi, M. (2021) Research History and Functional Systems of Fog Water Harvesting *Front Water*. URL: <https://www.researchgate.net/publication/351231084>

Research\_History\_and\_Functional\_Systems\_of\_Fog\_Water\_Harvesting (date accessed: 12.04.2023). doi: 10.3389/frwa.2021.675269.

8. Gencturk, B., Attar, A., Tort, C. (2012) Optimal Design of Lattice Wind Turbine Towers. *15 WCEE, Lisbon*. URL: [https://www.researchgate.net/publication/268924279\\_Optimal\\_Design\\_of\\_Lattice\\_Wind\\_Turbine\\_Towers](https://www.researchgate.net/publication/268924279_Optimal_Design_of_Lattice_Wind_Turbine_Towers) (date accessed: 12.04.2023). doi: 10.13140/2.1.1976.9924.

9. Deekshitha, S., Shivarudra, R. (2018) Loss and Efficiency Analysis of Universal Motor Used in Mixer Grinder by Mathematical Modelling. *Proceedings – 2018 IEEE International Conference on Automatic Control and Intelligent Systems, I2CACIS 2018, Shah Alam, Malaysia*. 6, 105–110. doi: 10.1109/I2CACIS.2018.8603693.

10. Калимуллина, Д. Д. Влияние гидроэлектростанций на окружающую среду / Д. Д. Калимуллина, А. М. Гафуров. – Текст : непосредственный // *Инновационная наука*. – 2016. – № 3 (3). – С. 93–95.

11. Гурьянов, Д. А. Анализ современного состояния технологий эксплуатации малых ГЭС / Д. А. Гурьянов, К. А. Ланкин, Н. Ф. Тимербаев. – Текст : непосредственный // *Вестник Казанского государственного энергетического университета*. – 2020. – № 4 (48). – С. 73–84.

12. Soldatova, I. D. Analysis of the concept: “Green Square” / I. D. Soldatova, E. N. Lashina. – Текст : электронный // *Theory and Practice of Modern Science: the View of Youth* : Материалы Всероссийской научно-практической конференции на английском языке. Научное издание, Санкт-Петербург, 25 ноября 2021 года / Под общей ред. В. В. Кирилловой Часть 1. – Санкт-Петербург : ВШТЭ СПбГУПТД, 2022. – Р. 242–246. – URL: <https://elibrary.ru/item.asp?id=47835019> (дата обращения: 17.04.2023). – EDN DCNSYC.

13. Шестакова, А. А. Гидравлические режимы обтекания гор при сильных подветренных бурях: Новороссийская и Новоземельская бора и Певекский южак / А. А. Шестакова, К. Б. Моисеенко. – Текст : непосредственный // *Известия РАН. Физика атмосферы и океана*. – 2018. – Т. 54. – № 4. – С. 405–416.

© Назаров А. И., Шагеев М. Ф., 2023

## ЦИФРОВЫЕ ТЕХНОЛОГИИ КАК ИНСТРУМЕНТ ОПТИМИЗАЦИИ ПОВСЕДНЕВНЫХ ЗАДАЧ В УПРАВЛЕНИИ СТРОИТЕЛЬСТВОМ

магистрант **Скоробогатов Андрей Сергеевич**,  
старший преподаватель **Маврина Ирина Николаевна**,  
науч. руководитель: доктор экономических наук, профессор  
**Кожевникова Маргарита Карповна**,  
Уральский федеральный университет имени первого президента России  
Б. Н. Ельцина,  
г. Екатеринбург, Российская Федерация

**Аннотация.** Статья посвящена анализу различных современных цифровых технологий как способов оптимизации рутинных операций на этапе строительства. Данные способы рассмотрены с применением технологий интернета вещей и искусственного интеллекта, которые используются не только в повседневной жизни, но и в строительстве. Описанные методы способны сократить сроки строительства и увеличить качество строительно-монтажных работ, а также обеспечить управление инвестиционно-строительным проектом на современном уровне.

**Ключевые слова:** цифровые технологии, строительство, интернет вещей, искусственный интеллект, оптимизация, BIM-технологии.

## DIGITAL TECHNOLOGIES AS A TOOL FOR OPTIMIZING EVERYDAY TASKS IN CONSTRUCTION MANAGEMENT

Master Student **Skorobogatov Andrey Sergeevich**,  
Senior Lecturer **Mavrina Irina Nikolaevna**,  
Academic advisor: Doctor of Economics, Professor  
**Kozhevnikova Margarita Karpovna**,  
Ural Federal University named after the First President of Russia B. N. Yeltsin,  
Ekaterinburg, Russian Federation

**Abstract.** The article is devoted to the analysis of various modern digital technologies to optimize routine operations at the construction stage. These methods are considered using the technology of the “Internet of Things” and “artificial intelligence”, which are used not only in everyday life, but also in construction. The described methods can reduce the construction time and increase the quality of construction and installation work, as well as to ensure the management of an investment and construction project at a modern level.

**Keywords:** digital technologies, construction, Internet of Things, artificial intelligence, optimization, BIM-technologies.

Сегодня стремительно развиваются современные цифровые технологии. В строительстве их развитие направлено на оптимизацию рутинных задач, повышение производительности и качества работ. На достижение этих целей ориентированы новые технологии, они позволяют использовать новые методы строительного контроля, а также контроля за безопасностью строительства.

Общая тенденция, которая сохраняется на протяжении всего развития цифровых технологий в строительстве – это цифровизация всех его процессов и объединение их в одну большую взаимосвязанную систему, где переменные влияют друг на друга.

При этом полученные данные не остаются в облаке, внести информацию в которое может только специалист, а постепенно интегрируются в процесс строительства: начинается обмен информацией с реальным миром на разных этапах возведения и эксплуатации зданий и сооружений [1].

В статье проведем анализ цифровых технологий, с помощью которых появляется возможность оптимизировать различные повседневные операции, применяющиеся сегодня в сфере строительства. Также сравним эффективность для строительной отрасли современных цифровых технологий, таких как интернет вещей и искусственный интеллект.

В российской научной литературе под термином «интернет вещей» (англ. Internet of Things, IoT) принято считать способ организации информационно-вычислительных компьютерных сетей, включающий не только компьютеры, но и локальные устройства («вещи»), снабженные программным обеспечением и специальными датчиками для контроля за их функционированием и управлением для того, чтобы создать своеобразную сеть для сбора, обмена информацией и создания массива данных об объектах и операциях [2]. Работоспособность интернета вещей поддерживается различными программными средствами, которые направлены прежде всего на распознавание объектов, передачу данных между ними, управление их характеристиками, создание банка информации об объектах, хранение и анализ собранной информации, определение доступа для контроля над объектами [3].

Для успешного внедрения интеллектуальных устройств в строительную практику необходимо наличие и сопряжение друг с другом следующих ключевых компонентов:

- информационной модели строительного объекта (BIM);
- smart-устройства (датчики, сенсоры) с возможностью функционирования в IoT;
- коммуникационной инфраструктуры и обработки полученных данных;
- определение задач строительной организации (например, контроль персонала на стройплощадке);
- бизнес-приложения (системы управления, контроля).

Основной потенциал интернета вещей заключается в оптимизации рутинных операций и различных повседневных операций по управлению проектом. Такие технологии могут быть применены для следующих операций:

- контроля шума и вибраций при помощи различных датчиков, что поможет нанести меньший урон окружающей среде;
- контроля оборудования и инструмента, а также управления материально-техническими запасами для обеспечения бесперебойного строительства;
- установки специальных датчиков на спецодежду работников – обеспечение их смарт-часами позволит повысить уровень безопасности на строительной площадке.

Информация, которую собрали датчики, собирается и хранится в облачных хранилищах. То есть, IoT-решения для строительства – это комбинация датчиков/устройств связи (для сбора данных), облачных хранилищ (облачных приложений), технологий бизнес-аналитики.

Под термином «искусственный интеллект» (ИИ) исследователи понимают способ решения различных проблем, распознавания объектов обучения компьютером, подобный имитации когнитивных функций человека [4].

ИИ в сфере строительства имеет множество способов, направленных на решение различных задач. Задачи заключаются в следующем: генеративное проектирование при глубоком обучении, применение умного самоуправляемого оборудования, автономной строительной техники, а также обеспечение безопасности на строительной площадке при помощи машинного зрения.

Технологии искусственного интеллекта включают в себя некоторые современные цифровые технологии.

- Современные BIM-платформы. Получают свое развитие за счет интеллектуальных функций, заложенных в них. Например, единая среда данных для пользователей BIM-модели (каждый, у кого есть доступ к модели, видит актуальные данные).

- Технологии интернета вещей. На основе искусственного интеллекта они способны осуществлять управление парком строительных машин и оборудования, тем самым помогая вовремя предотвращать их выход из строя.

- Технологии лазерного сканирования. Помогают отслеживать своевременно весь строительный процесс. Например, беспилотный летательный аппарат (БПЛА) кружит над строительной площадкой и создает облако точек. На основе этого облака точек можно сделать анализ текущих процессов на объекте.

Применение технологии искусственного интеллекта на сегодняшний день стало просто необходимым, т. к. позволяет значительно снизить издержки в процессе проектирования, строительства и эксплуатации за счет значительного снижения количества ошибок при проектировании и их своевременного исправления, а также за счет исключения человеческого фактора в процессах мониторинга при строительстве и эксплуатации. Также искусственный интеллект позволяет значительно повысить качество прогнозирования,

улучшить логистику непосредственно на строительной площадке, повысить эффективность использования ресурсов, включая человеческие ресурсы, время и другие [5].

Интересен опыт применения вышерассмотренных технологий в России и за рубежом, положительные и отрицательные моменты при их использовании. Так, в Москве в 2020 году при строительстве международного медицинского кластера в Сколково была организована умная строительная площадка, на территории которой были применены на практике IoT-технологии, что позволило автоматизировать процесс строительства [6]. Так, например, за счет применения беспилотных летательных аппаратов, с помощью которых дистанционно в режиме реального времени отслеживался весь строительный процесс, давая возможность не только наблюдать отклонения от технологического процесса, но своевременно вносить коррективы для снижения простоев в работе, позволяющих снизить финансовые риски. Введение специальных датчиков, устанавливаемых на соседних со строительной площадкой домах, способствовало динамичному наблюдению за уровнем шума. Специально разработанная одежда строителей, в онлайн-режиме распознавала и анализировала их работу, снижая тем самым на 30 % возможные риски нарушения техники безопасности и охраны труда; за счет профилактики различных нарушений она способствовала увеличению производительности труда на 20 %. Контролировать действия строителей позволяют и «умные ладони», представляющие систему различных устройств, таких как ГЛОНАСС-приемник, акселерометр и др., сообщающих не только обо всех перемещениях строителя, но и дающие представление об интенсивности его работы. Установка видеосистем с функцией распознавания лиц – Face ID – так же позволяет осуществлять контроль за соблюдением требований техники безопасности на строительных площадках и вести учет работников. Все данные системы позволяют контролировать сроки выполнения работ и обеспечивать безопасность работников [6].

В 2021 году были представлены умные часы Sitronics Smart Watch для строительных бригад, измеряющие пульс и температуру тела, и сигнализирующие при критических отклонениях от заданных параметров.

За рубежом применение технологий IoT в строительстве так же переживает подъем. В 2020 году канадская компания AOMS Technologies разработала датчики и ПО, которые позволяют в реальном времени наблюдать за состоянием бетона: его влажностью и температурой на разных участках, затем информация обрабатывается и в результате строится график набора прочности и зрелости конструкции. Вся информация передается в реальном времени по wi-fi. В США компания Builders создает модели строительной площадки, оснащая каски рабочих 360-градусной камерой и загружая отснятый материал в специальную программу, а SiteAware использует изображения, снятые камерами и дронами, для создания цифрового двойника строящегося здания и сравнивает физическую



структуру с планом проекта, чтобы выявлять ошибки, которые могут потребовать доработки.

Положительные характеристики технологии «интернет вещей»:

- повышение безопасности на строительной площадке;
- повышение качества строительства благодаря использованию специальных датчиков;
- упрощение процесса управления инвестиционно-строительным проектом и процессом строительства;
- оперативность в принятии решений на основе полученных данных от различных датчиков.

Отрицательные особенности технологии «интернет вещей»:

- обширные возможности для кибератак;
- вероятность слежки за сотрудниками другими лицами;
- необходимость обширной предварительной подготовки;
- проблема совместимости различных датчиков и устройств между собой.

В разных точках планеты можно встретить применение технологий искусственного интеллекта. Например, на Гавайях ведется строительство аэропорта с применением систем ИИ для управления строительным производством. Компания SAM (Semi-Automated Mason) разработала робота-каменщика, который автоматически кладет кирпичи в соответствии с заданным проектом. У нас в стране можно встретить применение искусственного интеллекта, например, в Санкт-Петербурге – на стройке ЖК «Губернаторский», где применяются технологии умных домов, управляемых с помощью ИИ. Также компания «МеталлХолдинг» использует систему компьютерного зрения для контроля качества продукции и оптимизации процесса производства.

Положительные характеристики технологии «искусственный интеллект»:

- отсутствие человеческого фактора;
- круглосуточная производительность;
- быстрая скорость принятия решения;
- рутинная работа получается идентичной по отношению к друг другу;
- возможность проведения автоматизированного операционного контроля СМР на основе BIM.

Отрицательные особенности технологии «искусственный интеллект»:

- отсутствие нестандартного мышления;
- высокая стоимость автоматизированных механизмов;
- необходимость большого объема данных для обучения ИИ.

На основе проведенного анализа по применению некоторых цифровых технологий в строительстве («интернет вещей» и «искусственный интеллект») можно увидеть, что рассмотренные технологии сегодня находятся на этапе развития, как в России, так и за рубежом. Все они так или иначе связаны: могут существовать независимо, но при этом хорошо дополняют друг друга и лучше

всего раскрываются на объектах, где применяются BIM-технологии во время строительства.

У каждой рассмотренной технологии удалось выделить и плюсы, и минусы. Наличие отрицательных характеристик раскрывает большой потенциал технологий и большой плацдарм для их дальнейшего развития.

В ходе написания статьи были рассмотрены два вида цифровых технологий, используемых в строительстве. С помощью их применения можно эффективно оптимизировать процесс строительства. Благодаря цифровизации упрощается процесс контроля за строительством, в частности операционного контроля качества строительных и монтажных работ, а также повышается безопасность на производстве.

В случае повсеместного использования технологий интернета вещей и искусственного интеллекта появляется возможность значительно снизить расходы на строительство за счет уменьшения количества издержек. Рассмотренные технологии находятся только на начальном этапе развития, поэтому в будущем их комплексное развитие позволит выйти на более совершенный уровень строительства.

#### **Список литературы:**

1. Шестакова, Е. Б. Цифровые технологии в строительстве : учебное пособие / Е. Б. Шестакова. – М. : IPR MEDIA, 2022. – 208 с. – Текст : непосредственный.
2. Колчин, В. Н. Специфика применения технологии «интернет вещей» в строительстве / В. Н. Колчин // Инновации и инвестиции. – 2017. – № 5. – С. 19–22. – Текст : непосредственный.
3. Байбурин, А. Х., Кочарин, Н. В. Применение цифровых технологий в строительстве : учеб. пособие / А. Х. Байбурин, Н. В. Кочарин. – Челябинск : Библиотека А. Миллера, 2020. – 167 с. – Текст : непосредственный.
4. Макаров, И. М. Искусственный интеллект и интеллектуальные системы управления / И. М. Макаров, В. М. Лохин, С. В. Манько, М. П. Романов. – М. : Наука, 2012. – 336 с. – Текст : непосредственный.
5. Колчин, В. Н. Специфика применения технологии «искусственного интеллекта» в строительстве / В. Н. Колчин // Инновации и инвестиции. – 2022. – № 3. – С. 250–253. – Текст : непосредственный.
6. Инженерные сооружения: профессиональный журнал АО «МОСИНЖПРОЕКТ». – 2021. – № 2 (41). – С. 41–45. – Текст : непосредственный.

© Скоробогатов А. С., Маврина И. Н., 2023

**ПЕРСПЕКТИВЫ РАЗВИТИЯ АВТОМАТИЗИРОВАННЫХ СИСТЕМ  
НА БУМАГОДЕЛАТЕЛЬНОЙ МАШИНЕ № 10 КОНДОПОЖСКОГО  
ЦЕЛЛЮЛОЗНО-БУМАЖНОГО КОМБИНАТА**

студент **Казаков Эльдар Рауфович**,  
науч. руководитель: канд. техн. наук, доцент  
**Ковалёв Дмитрий Александрович**,  
Санкт-Петербургский государственный университет промышленных  
технологий и дизайна, Высшая школа технологии и энергетики,  
Санкт-Петербург, Российская Федерация

**Аннотация.** В статье рассматривается вопрос автоматизации бумагоделательной машины № 10 Кондопожского ЦБК. Описаны особенности работы машины и предложены методы ее оптимизации и улучшения за счет использования автоматизированных систем. Результаты исследований могут быть полезны для других предприятий отрасли, занимающихся производством бумаги.

**Ключевые слова:** автоматизация, бумагоделательная машина, повышение эффективности производства, производство бумаги.

**PROSPECTS FOR THE DEVELOPMENT OF AUTOMATED SYSTEMS  
ON PAPER MAKING MACHINE № 10 AT THE KONDOPOGA PULP  
AND PAPER MILL**

Student **Kazakov Eldar Raufovich**,  
Academic Advisor: PhD in Technology, Associate Professor  
**Kovalev Dmitry Alexandrovich**,  
Saint Petersburg State University of Industrial Technologies and Design,  
Higher School of Technology and Energy,  
Saint Petersburg, Russian Federation

**Abstract.** The article deals with the issue of automation of paper making machine № 10 of Kondopoga pulp and paper mill. The features of the machine operation are described and methods of its optimization and improvement by using automated systems are proposed. The results of the research can be useful for other enterprises of the industry engaged in the production of paper.

**Keywords:** automation, paper making machine, increasing production efficiency, paper production.

Конкуренция, сложившаяся в целлюлозно-бумажной промышленности, и ужесточившиеся требования к обеспечению внутренних и внешних показателей качества выпускаемой продукции вынуждают производителей бумаги ежедневно задумываться над вопросами повышения эффективности операций и

роста прибыльности при необходимости снижения затрат и увеличения производительности на предприятиях. В связи с колебанием цен на рынке для предприятий целлюлозно-бумажной промышленности все более актуальными становятся вопросы повышения эффективности функционирования технологического оборудования. Одной из особенностей целлюлозно-бумажной промышленности России является изношенность основных технологических фондов, только 10 % основного технологического оборудования на предприятиях соответствует современному уровню [1].

Известно несколько способов автоматизации производственных процессов:

1. Частичная – затрагивает некоторую часть аппаратуры, выполняющую манипуляции сложные для человека.
2. Комплексная – получает целиком цепочку в цеху, отвечающую за определенное изделие.
3. Полная – переводение контроля и управления на технику во всех сферах производства.

Для полного или даже частичного перехода к автоматизированной системе необходимо использовать специализированное оборудование:

1. Пусковые элементы.
2. Регулирующие щиты.
3. Сигнализация и защитное устройство.
4. Контроллеры и выключатели.
5. Программное обеспечение [2].

Внедрение систем автоматизации и систем контроля качества позволит улучшить точность контроля и управления процессами, повысить стабильность качества производимой бумаги, увеличить производительность и снизить уровень аварийных ситуаций на бумагоделательной машине. Для этого могут применяться такие системы, как: управление процессами и оборудованием, автоматические контрольно-измерительные системы и системы мониторинга качества продукции.

1. Система управления процессами и оборудованием. Данная система позволяет автоматически контролировать и регулировать процессы на машине, осуществлять управление оборудованием, устанавливать и поддерживать необходимые параметры работы. Для этого могут использоваться различные датчики и контроллеры, которые могут считывать данные о температуре, влажности, скорости подачи сырья и других параметрах, а затем передавать их в систему управления.

2. Автоматические контрольно-измерительные системы. Данная система позволяет автоматически контролировать качество производимой бумаги и своевременно обнаруживать отклонения от требуемых параметров. Для этого могут использоваться различные датчики, которые могут измерять плотность, влажность, прочность и другие параметры бумаги. Данные с датчиков

передаются в систему управления, которая автоматически принимает решение о корректировке процессов, если это необходимо.

3. Системы мониторинга качества продукции. Данная система позволяет отслеживать качество производимой бумаги на всех этапах производства, от подачи сырья до упаковки готовой продукции. Для этого могут использоваться различные датчики и контроллеры, которые могут считывать данные о качестве продукции на каждом этапе производства. Данные передаются в систему управления, которая автоматически принимает решение о корректировке процессов, если это необходимо [3].

Бумагоделательная машина № 10 (БДМ) на Кондопожском ЦБК, внешний вид которой представлен на рисунке ниже, используется для производства бумаги различного назначения. Однако с ростом объемов производства возникают проблемы с эффективностью и оптимизацией работы машины. В связи с этим встает вопрос о модернизации существующих автоматизированных систем на данной машине, что может повысить ее производительность и качество выпускаемой продукции.

БДМ № 10 является одним из ключевых производственных активов на Кондопожском ЦБК. Эта машина предназначена для изготовления бумажной основы различной плотности и качества.

Процесс работы БДМ подразделяется на несколько этапов: загрузку целлюлозы и других компонентов, формование листа, сушку, намотку на накат и упаковку. Весь процесс контролируется и управляется оператором бумагоделательной машины [4].



Рисунок. Внешний вид бумагоделательной машины № 10

При работе на БДМ № 10 могут возникать некоторые проблемы, которые могут снижать эффективность производства и качество производимой бумаги.

К ним относят:

1. Нестабильность качества бумаги. При работе на БДМ № 10 может наблюдаться изменение качества производимой бумаги в зависимости от многих факторов, таких как состав сырья, температура и влажность в помещении, скорость подачи сырья, настройки оборудования и т. д. Это может приводить к отклонениям от требуемых параметров качества и выходу бракованной продукции.

2. Низкая производительность. На БДМ № 10 может наблюдаться низкая производительность при работе на высоких скоростях и при большом объеме производства. Это может приводить к увеличению брака и снижению эффективности производства.

3. Высокий уровень аварийности. При работе на БДМ № 10 могут возникать аварийные ситуации, которые могут приводить к простою оборудования, потере производительности и ухудшению качества производимой бумаги. Это может быть связано с различными факторами, такими как недостаточный контроль и регулировка процессов, несовершенство оборудования, ошибки персонала [5].

Современные способы решения данной проблемы позволяют разработать АСУ на базе микропроцессорной техники, которая сделает возможным формирование оптимального технологического процесса на предприятиях данной отрасли. Существуют специальные гибкие технологии автоматизации производственного процесса. Они позволяют легко адаптировать универсальную автоматизированную систему управления под особенности конкретного предприятия. Так как данное программное обеспечение всегда можно адаптировать под рабочий цикл предприятия, необходимую стоимость выпускаемого продукта, под его качество и сроки изготовления [6].

Автоматизированная система сможет выполнять такие функции, как:

1. Контроль движения готовой продукции при ее перемещении по производственным линиям.

2. Определение веса, нанесение маркировки на пачки.

3. Создание единой информационной базы, в которую будут входить номера партии, ее вес, название итогового продукта.

4. Мониторинг и диагностика протекания процесса, при необходимости оперативное оповещение о неполадках.

5. В автоматическом режиме обработка данных – как введенных вручную, так и с использованием ПО;

6. ERP (решает финансово-экономические и управленческие задачи) и MES (управление производственным процессом) [7].

Оценку эффективности автоматизации на БДМ № 10 на Кондопожском ЦБК целесообразно выполнять с учетом параметров, таких как увеличение

производительности, улучшение качества продукции, снижение затрат на производство и снижение уровня аварийности.

1. Увеличение производительности может достигаться за счет автоматического контроля и регулировки параметров работы машины, ускорения процесса подачи сырья и улучшения качества бумаги. Системы автоматического управления и контроля позволят уменьшить время настройки и регулировки машины, а также снизить число остановок машины на время обслуживания и ремонта.

2. Улучшение качества продукции может достигаться за счет автоматического контроля и регулировки параметров производства, а также использования автоматических контрольно-измерительных систем. Это позволит уменьшить количество брака и не соответствующих требованиям продуктов и повысить качество производимой бумаги.

3. Снижение затрат на производство может быть достигнуто за счет оптимизации процессов и снижения расходов на содержание и обслуживание оборудования. Это также позволит сократить затраты на обучение и подготовку персонала, а также снизить число ошибок, связанных с человеческим фактором.

4. Снижение уровня аварийности может быть достигнуто за счет автоматического контроля и мониторинга параметров работы машины, а также за счет автоматического предупреждения об оперативных ситуациях и предотвращения возможных аварийных ситуаций [8].

Одним из основных факторов производства при работе на БДМ № 10 является обеспечение постоянного качества производимой бумаги. Это достигается за счет тщательного контроля и управления процессами на каждом этапе производства. Однако необходимо учитывать, что автоматизация процессов на БДМ № 10 требует индивидуального подхода и адаптации к конкретным условиям производства и характеристикам машины. Разработка и внедрение систем автоматизации должны проводиться специалистами с опытом работы на бумагоделательных машинах и учетом специфики производства на Кондопожском ЦБК.

Таким образом, внедрение новых и модернизация существующих систем автоматизации на БДМ № 10 позволит повысить эффективность производства, улучшить качество производимой бумаги и снизить затраты на производство. Кроме того, автоматизация процессов на БДМ № 10 может улучшить условия работы персонала и повысить безопасность на производстве, а также позволит снизить влияние человеческого фактора на процессы производства и увеличить точность контроля и управления параметрами работы машины.



## Список литературы:

1. Современные технологии автоматизации для повышения эффективности производства в целлюлозно-бумажной промышленности: [сайт]. – URL: <https://isup.ru/articles/1/4357/> (дата обращения: 05.04.2023). – Текст : электронный.
2. Горобченко, С. Л. ERP-системы для арматурных предприятий / С. Л. Горобченко, Д. А. Ковалев, Ю. С. Ковалева. – Текст : непосредственный // Трубопроводная арматура и оборудование. – 2022. – № 3 (120). – С. 58–61. – EDN XUVDNV.
3. Лааксонен, Т. Стратегия автоматизации целлюлозно-бумажных предприятий / Т. Лааксонен. – Текст : непосредственный // Целлюлоза, бумага, картон. – 2007. – № 5. – С. 66–69. – EDN HZQTYD.
4. Суриков, В. Н. Повышение эффективности применения регулирующей арматуры в современных системах управления технологическими процессами / В. Н. Суриков, С. Л. Горобченко, Д. А. Ковалев // Вестник Санкт-Петербургского государственного университета технологии и дизайна. Серия 1: Естественные и технические науки. – 2020. – № 4. – С. 105–111. – DOI 10.46418/2079-8199\_2020\_4\_18. – EDN FWSQWZ.
5. Оборудование ЦБП. Часть II. Бумагоделательные машины : учебное пособие: [сайт]. – URL: [http://www.nizrp.narod.ru/metod/kafmavsys/2018\\_10\\_12\\_01.pdf](http://www.nizrp.narod.ru/metod/kafmavsys/2018_10_12_01.pdf) (дата обращения: 05.04.2023). – Текст : электронный.
6. Очапов, А. В. Проблемы автоматизации предприятий целлюлозно-бумажной промышленности / А. В. Очапов, А. Н. Шиков. – Текст : непосредственный // Интеграционные процессы в науке в современных условиях : сборник статей Международной научно-практической конференции. В 4-х частях, Волгоград, 05 июня 2017 года. Часть 3. – Волгоград : Общество с ограниченной ответственностью «Аэтерна», 2017. – С. 146–149. – EDN YQOIWP.
7. Горобченко, С. Л. Критические контуры регулирования в технологии бумагоделательного производства и регулирующая арматура / С. Л. Горобченко, Д. А. Ковалев. – Текст : непосредственный // Вестник Санкт-Петербургского государственного университета технологии и дизайна. Серия 1: Естественные и технические науки. – 2021. – № 4. – С. 125–132. – DOI 10.46418/2079-8199\_2021\_4\_20. – EDN XYXUAC.
8. Автоматизация целлюлозно-бумажного производства: [сайт]. – URL: <https://evomatics.ru/solutions/avtomatizatsiya-tsellyulozno-bumazhnogo-proizvodstva/> (дата обращения: 05.04.2023). – Текст : электронный.

© Казаков Э. Р., 2023



## МЕТОДИЧЕСКИЙ ПОДХОД К ОЦЕНКЕ ЭФФЕКТИВНОСТИ ДЕЯТЕЛЬНОСТИ ОРГАНИЗАЦИЙ ИННОВАЦИОННОЙ ИНФРАСТРУКТУРЫ

студент **Кузора Станислав Сергеевич**,  
науч. руководитель: доктор экон. наук, профессор **Олейник Елена Борисовна**,  
Дальневосточный федеральный университет,  
г. Владивосток, Российская Федерация

**Аннотация.** Работа посвящена одному из возможных способов оценки эффективности деятельности организаций инновационной инфраструктуры. Оценка эффективности рассматривается как совокупность перечня показателей с использованием математического и имитационного моделирования. В качестве математической формализации используется теория нечетких множеств и нечеткая логика с совместным применением интерактивной программы MATLAB.

**Ключевые слова:** показатели эффективности, оценка эффективности, метод оценки эффективности, математическое моделирование, имитационное моделирование.

## METHODOLOGICAL APPROACH TO ASSESSING THE EFFECTIVENESS OF INNOVATIVE INFRASTRUCTURE ORGANIZATIONS

Student **Kuzora Stanislav Sergeevich**,  
Academic Advisor: Doctor of Economic Sciences, Professor  
**Oleynik Elena Borisovna**,  
Far Eastern Federal University,  
Vladivostok, Russia

**Abstract.** The paper is devoted to one of the possible ways to assess the effectiveness of organizations of innovation infrastructure. Efficiency assessment is considered as a combination of a list of indicators, mathematical and simulation modeling. As mathematical formalization theory of fuzzy sets and fuzzy logic with joint use of interactive program MATLAB is used.

**Keywords:** performance indicators, effectiveness evaluation, effectiveness evaluation method, mathematical modeling, simulation modeling.

### *Введение*

Деятельность организаций инновационной инфраструктуры включает в себя не только создание новых технологий и производство передовой продукции, но также и управленческие задачи, требующие специальных инструментов по оценке эффективности. Результаты такой оценки могут помочь в определении приоритетов развития, формировании инновационной политики

организации и создании новых видов сотрудничества между участниками инновационных процессов [1].

Одним из способов оценки эффективности является применение методов математического моделирования, результаты которого повышают вероятность принятия взвешенных, обоснованных и управленческих решений. Основной целью данной работы является определение показателей эффективности и обоснование выбора методов математического, имитационного моделирования для оценки эффективности деятельности организаций инновационной инфраструктуры.

#### *Показатели эффективности*

В широком смысле эффективность – это отношение количества ресурсов, используемых для достижения определенного результата. Считается, чем эффективнее организация, тем более конкурентоспособной она будет на рынке товаров и услуг. Эффективность организации и затраченных ресурсов можно измерить с помощью конкретных и общих показателей, которые зависят от типа организации и деятельности, которой она занимается.

Анализ показал, что большинство способов оценок сосредоточено на финансовых аспектах деятельности организации, при этом иногда внимание уделяется компетентности сотрудников, удовлетворенности клиентов и персонала, а также имиджу организации. Однако показателям, связанным со спецификой деятельности конкретной организации, уделяется меньше внимания.

В процессе анализа были рассмотрены показатели эффективности для различных типов организаций. Однако настоящее исследование предполагает, что необходимо сконцентрироваться на организациях, основным направлением деятельности которых является выполнение исследовательских работ и разработка новых технологий. Ввиду этого возникает необходимость в создании перечня показателей для оценки эффективности организаций инновационной инфраструктуры.

Таблица – Перечень показателей оценки эффективности деятельности организаций инновационной инфраструктуры

<i>Составляющая деятельности организации</i>	<i>Показатель</i>
Финансовая	<ul style="list-style-type: none"> <li>– Выручка, руб.</li> <li>– Налоги, %</li> <li>– Операционные расходы, руб.</li> <li>– Чистая прибыль, руб.</li> </ul>
Инновационная	<ul style="list-style-type: none"> <li>– Наличие реализуемых инновационных проектов, шт.</li> <li>– Затраты на НИОКР, руб.</li> <li>– Фондовая поддержка, руб.</li> </ul>
Персонал	<ul style="list-style-type: none"> <li>– Компетентность сотрудников, качественная характеристика.</li> <li>– Материальная мотивация, руб.</li> <li>– Условие труда, качественная характеристика.</li> </ul>

Следует отметить, что приведенный в таблице перечень показателей эффективности не является исчерпывающим и может включать другой набор переменных.

Учитывая общепринятое определение эффективности, перечень показателей и специфику инновационной деятельности, можно уточнить, что эффективность организаций инновационной инфраструктуры – это отношение между достигнутым результатом в виде технологического развития и затраченными ресурсами в виде финансовых активов и стимулирующих преференций.

#### *Метод моделирования*

Рассмотрим один из способов оценки эффективности деятельности организаций инновационной инфраструктуры, к которому относится теория нечетких множеств и нечеткая логика [2, 3]. Данная теория была предложена Л. Заде и предполагает использование более широкого диапазона значений для функций множества между 0 и 1, что дает возможность описывать неопределенные и расплывчатые события с математической точностью.

К основным этапам данной теории относятся:

1. Фаззификация (соотношение числовых значений и лингвистических переменных). Математически данный этап записывается следующим образом:

$$A = x \in \mu_a(x), \quad (1)$$

где  $A$  – нечеткое множество;

$x$  – элемент универсального множества;

$\mu_a(x)$  – функция принадлежности, указывающая меру соответствия  $x$  нечеткому множеству  $A$  на интервале  $(0; 1)$ ;

$x \in X$  – принадлежность конкретного элемента универсальному множеству;

$X$  – универсальное множество;

2. Составление базы правил (сопоставление всех используемых переменных). На данном этапе применяются алгоритмы нечеткого вывода, к которым относятся широко известные алгоритм Мамдани и алгоритм Сугено. В качестве примера математической формализации рассмотрим алгоритм Мамдани:

$$(\tilde{a}_1 = x_1 \theta \tilde{a}_n = x_n) \Rightarrow \tilde{d}_n, \quad (2)$$

где  $\tilde{a}_n$  – входная лингвистическая переменная, которая оценивается значением  $x_n$ ;

$\theta$  – логическая операция (и/или);

$\Rightarrow$  – знак активизации (тогда);

$\tilde{d}_n$  – выходная лингвистическая переменная;

3. Дефаззификация (нахождение интегрального значения). Последним этапом нечеткой логики является дефаззификация, которая с помощью алгоритма Мамдани описывается как:

$$y_m = \frac{\sum \tilde{a}_n}{n}, \quad (3)$$

где  $\tilde{a}_n$  – выходная лингвистическая переменная;  $n$  – количество правил.

Согласно описанию принципа теории нечетких множеств и нечеткой логики, можно сделать вывод, что использование конкретных математических операций является одним из действенных методов моделирования широкого круга областей, особенно при наличии неопределенности.

#### *Имитационное моделирование*

Метод имитационного моделирования для решения задачи оценки эффективности деятельности организаций инновационной инфраструктуры наиболее предпочтителен благодаря гибкости в разработке, возможности визуализации расчетов и диапазону доступных математических инструментов [4, 5].

Одним из инструментов, который может быть использован для оценки эффективности деятельности организаций инновационной инфраструктуры, является MATLAB, пакет расширения Fuzzy Logic Toolbox. Этот пакет применяет концепции нечетких множеств и нечеткой логики, которые были представлены ранее. Учитывая возможности компьютерных технологий и перечень показателей эффективности, воспользуемся пакетом расширения Fuzzy Logic Toolbox для оценки деятельности организаций инновационной инфраструктуры.

Процесс моделирования начнем с определения переменных. Первую переменную, согласно таблице, назовем «Финансовая составляющая деятельности организации» или  $x_1$ . Вторую переменную «Инновационная составляющая...» или  $x_2$ . Третью переменную «Персонал» или  $x_3$ . На примере одной переменной распишем поэтапно процесс моделирования.

Первый этап. Входные переменные внесем в один из редакторов пакета Fuzzy Logic Toolbox. Обозначим их как  $x_1, x_2, x_3$ . Также определим выходную переменную, которую обозначим как  $d_1$ . В качестве алгоритма нечеткого вывода выберем Мамдани или  $y_1$ . Результат представим на рисунке 1.

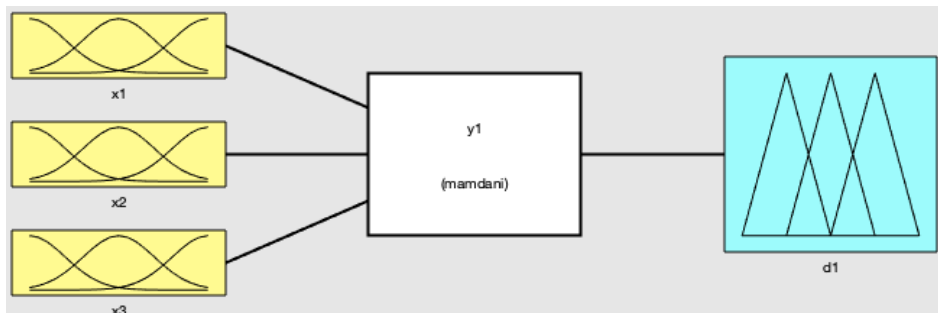
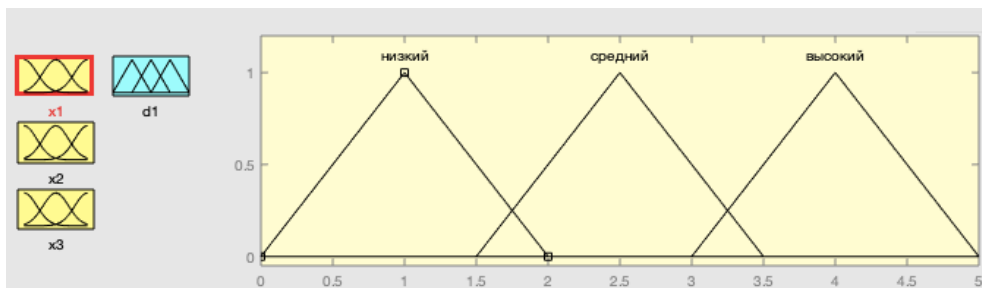
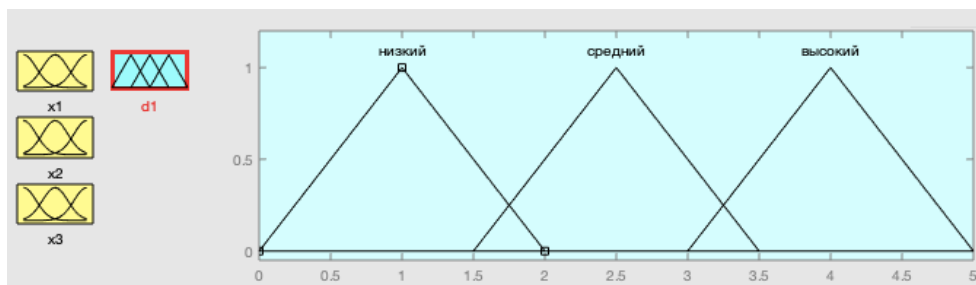


Рисунок 1. Редактор определения переменных

Второй этап. Для каждой переменной используем одинаковую шкалу, после чего определим функцию принадлежности лингвистических и числовых показателей как это представлено на рисунке 2. Таким образом, шкала оценки имеет следующий диапазон: лингвистическая переменная «низкий» от 0 до 2; лингвистическая переменная «средний» от 1,5 до 3,5; лингвистическая переменная «высокий» от 3 до 5.



а) функция принадлежности входной переменной



б) функция принадлежности выходной переменной

Рисунок 2. Редактор функций принадлежности

Третий этап. Основываясь на подготовленных данных, сформируем базу правил в отдельном редакторе, ссылаясь на таблицу.

1. If (x1 is низкий) and (x2 is низкий) and (x3 is низкий) then (d1 is низкий) (1)
2. If (x1 is низкий) and (x2 is низкий) and (x3 is средний) then (d1 is низкий) (1)
3. If (x1 is низкий) and (x2 is средний) and (x3 is низкий) then (d1 is низкий) (1)
4. If (x1 is низкий) and (x2 is средний) and (x3 is средний) then (d1 is средний) (1)
5. If (x1 is низкий) and (x2 is высокий) and (x3 is средний) then (d1 is средний) (1)
6. If (x1 is низкий) and (x2 is высокий) and (x3 is высокий) then (d1 is средний) (1)
7. If (x1 is низкий) and (x2 is высокий) and (x3 is низкий) then (d1 is средний) (1)
8. If (x1 is низкий) and (x2 is средний) and (x3 is высокий) then (d1 is средний) (1)
9. If (x1 is низкий) and (x2 is низкий) and (x3 is высокий) then (d1 is средний) (1)
10. If (x1 is средний) and (x2 is низкий) and (x3 is низкий) then (d1 is низкий) (1)
11. If (x1 is средний) and (x2 is низкий) and (x3 is средний) then (d1 is средний) (1)
12. If (x1 is средний) and (x2 is средний) and (x3 is низкий) then (d1 is средний) (1)
13. If (x1 is средний) and (x2 is низкий) and (x3 is высокий) then (d1 is средний) (1)
14. If (x1 is средний) and (x2 is средний) and (x3 is средний) then (d1 is средний) (1)
15. If (x1 is средний) and (x2 is средний) and (x3 is высокий) then (d1 is средний) (1)
16. If (x1 is средний) and (x2 is высокий) and (x3 is средний) then (d1 is средний) (1)
17. If (x1 is средний) and (x2 is высокий) and (x3 is низкий) then (d1 is средний) (1)
18. If (x1 is средний) and (x2 is высокий) and (x3 is высокий) then (d1 is высокий) (1)
19. If (x1 is высокий) and (x2 is средний) and (x3 is средний) then (d1 is средний) (1)
20. If (x1 is высокий) and (x2 is средний) and (x3 is низкий) then (d1 is средний) (1)
21. If (x1 is высокий) and (x2 is низкий) and (x3 is низкий) then (d1 is средний) (1)
22. If (x1 is высокий) and (x2 is низкий) and (x3 is средний) then (d1 is средний) (1)
23. If (x1 is высокий) and (x2 is низкий) and (x3 is высокий) then (d1 is средний) (1)
24. If (x1 is высокий) and (x2 is высокий) and (x3 is высокий) then (d1 is высокий) (1)
25. If (x1 is высокий) and (x2 is высокий) and (x3 is средний) then (d1 is высокий) (1)

Рисунок 3. База правил переменных

Четвертый этап. Результат от проделанных операций предыдущих этапов может быть представлен в виде 3D-модели (рисунок 4) и интерактивного окна (рисунок 5).

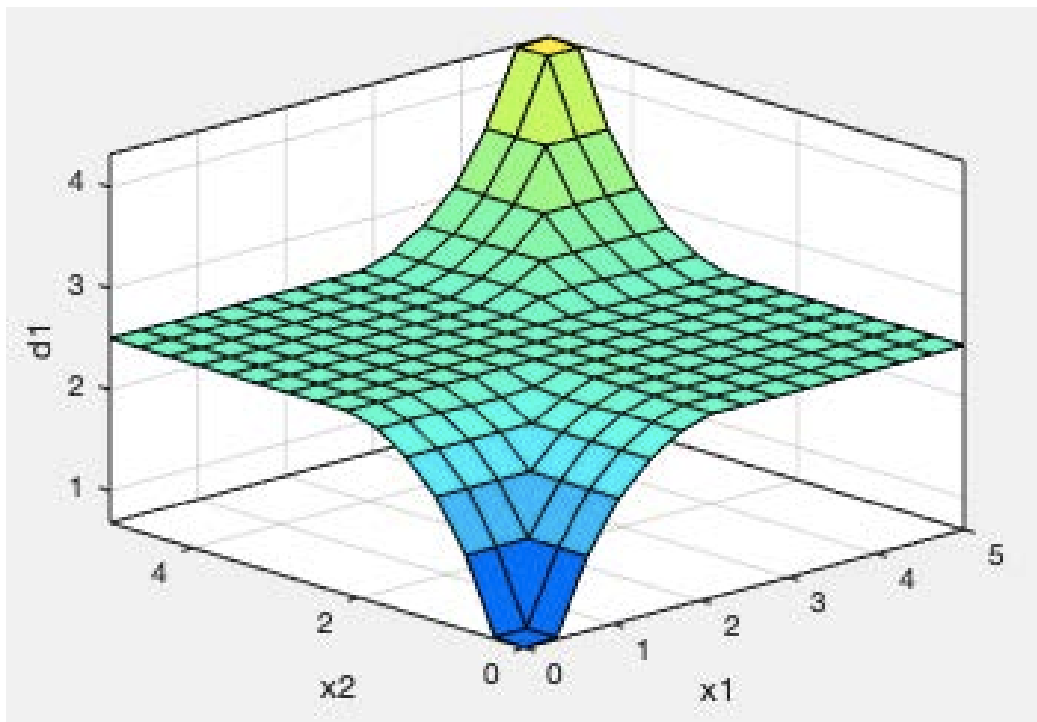


Рисунок 4. Результат моделирования в виде 3D-модели

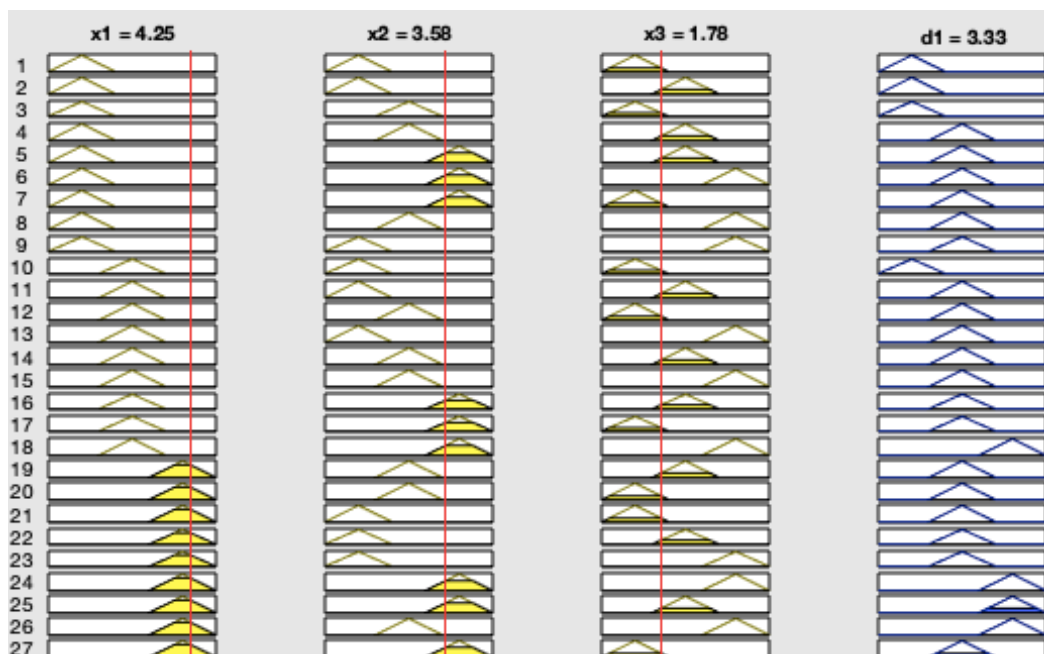


Рисунок 5. Результат моделирования в интерактивном формате

После выполнения всех этапов моделирования можно резюмировать, что используемая шкала оценки применима к каждой переменной, так как  $x_1, x_2, x_3$  в контексте данного примера являются равноправными переменными; количество заданных правил позволяет сопоставить каждую переменную друг с другом; представленная 3D-модель указывает на равноправность переменных и соответствует сформированной базе правил, что может быть заметно по ее структуре (рисунок 4); интерактивное окно в среде Fuzzy Logic Toolbox предназначено для оперативного изменения значений той или иной переменной, что приводит к мгновенному обновлению результата моделирования, а также является завершающим этапом моделирования оценки.

#### *Вывод*

Совокупность рассмотренных показателей эффективности, задействованная теория нечетких множеств и нечеткая логика с использованием вычислительной системы MATLAB, Fuzzy Logic Toolbox может претендовать на один из действенных подходов оценки эффективности деятельности организаций инновационной инфраструктуры. Основная особенность такого подхода – ориентация на построение математических и имитационных моделей в условиях неопределенности, которые могут быть применимы в процессе принятия управленческих решений.

### **Список литературы:**

1. Соловьев, Д. Б. Использование алгоритмов нечеткого вывода для предварительной оценки участников при кластерном подходе / Д. Б. Соловьев, С. С. Кузора, А. Е. Меркушева. – Текст : непосредственный // Инновации. – 2018. – № 5 (235). – С. 77–81.
2. Соловьев, Д. Б. Методика оценки инновационной деятельности посредством гибких алгоритмов / Д. Б. Соловьев, С. С. Кузора. – Текст : непосредственный // Инновации. – 2019. – № 6 (248). – С. 78–87. – DOI 10.26310/2071-3010.2019.248.6.012.
3. Соловьев, Д. Б. Нечеткое моделирование оценки элемента кластера / Д. Б. Соловьев, С. С. Кузора. – Текст : непосредственный // Вестник Нижегородского университета им. Н. И. Лобачевского. Серия: Социальные науки. – 2019. – № 2 (54). – С. 23–28.
4. Соловьев, Д. Б. Имитационное моделирование как метод исследования элементов инновационной деятельности / Д. Б. Соловьев, С. С. Кузора. – Текст : непосредственный // Инновации. – 2020. – № 7 (261). – С. 65–72. – DOI 10.26310/2071-3010.2020.261.7.010.
5. Свидетельство о государственной регистрации программы для ЭВМ № 2021610649 Российская Федерация. Методика расчета оценки объектов инновационной деятельности : № 2020667657 : заявл. 22.12.2020 : опубл. 15.01.2021 / С. С. Кузора. – Текст : непосредственный.

© Кузора С. С., 2023



## **ВЫБОР ПОДВИЖНОГО СОСТАВА ДЛЯ ГОРОДСКИХ ПАССАЖИРСКИХ ПЕРЕВОЗОК НА ОСНОВЕ АПРИОРНОГО РАНЖИРОВАНИЯ**

магистрант **Хохлов Алексей Владимирович**,  
науч. руководитель: канд. техн. наук, доцент **Сафиуллин Руслан Равиллович**,  
Санкт-Петербургский горный университет,  
Санкт-Петербург, Российская Федерация

**Аннотация.** В работе рассматривается выбор подвижного состава для городских пассажирских перевозок, рассмотрены факторы, влияющие на качество и эффективность работы городских автобусов, произведен анализ технико-эксплуатационных показателей транспортных средств на дизельном топливе, компримированном природном газе и электричестве, а также предложен выбор подвижного состава экспертным методом (методом априорного ранжирования).

**Ключевые слова:** подвижной состав, городской автобус, экспертный метод, метод априорного ранжирования.

## **SELECTION OF ROLLING STOCK FOR URBAN PASSENGER TRANSPORTATION BASED ON A PRIORI RANKING**

Master Student **Khokhlov Alexey Vladimirovich**,  
Academic Advisor: PhD in Technology, Associate Professor  
**Safiullin Ruslan Ravilovich**,  
Saint Petersburg Mining University,  
Saint Petersburg, Russian Federation

**Abstract.** The paper considers the choice of rolling stock for urban passenger transportation, considers the factors affecting the quality and efficiency of city buses, analyzes the technical and operational indicators of vehicles powered by diesel fuel, compressed natural gas and electricity, and also suggests the choice of rolling stock by an expert method (a priori ranking method).

**Keywords:** rolling stock, city bus, expert method, a priori ranking method.

Городские автобусы играют важную роль в жизни города и его жителей, обеспечивая доступное и экономичное передвижение всех слоев населения. Использование общественного транспорта, в том числе автобусов, помогает сократить количество личных автомобилей на дорогах, что снижает вероятность возникновения автомобильных заторов, а также уменьшается количество вредных выбросов. Регулярное сообщение автобусами между различными частями города облегчает доступ к местам работы, учебы, культурным и

развлекательным заведениям, способствуя социальному и экономическому развитию.

На сегодняшний день на маршрутах городов России применяется подвижной состав на дизельном топливе, природном газе и электричестве. Дизельные автобусы долгое время являются основным видом транспорта в городах. Они работают на дизельном топливе, производимом из нефти. Эти автобусы обладают хорошей мощностью и производительностью. Однако у них существуют некоторые недостатки, например: высокие выбросы парниковых газов и загрязнение воздуха; зависимость от нефти, так как колебания цен на нефть влияют на стоимость эксплуатации; более высокий уровень шума по сравнению с другими видами автобусов.

Автобусы на компримированном природном газе (КПГ) стали более популярными в последние годы, поскольку они предлагают экологически более чистую альтернативу дизельным автобусам. Подвижной состав работает на природном газе, который сжимается для удобства хранения и транспортировки. Основные преимущества включают: низкие выбросы парниковых газов и небольшое загрязнение воздуха; меньше уровень шума по сравнению с дизельными автобусами; стоимость эксплуатации ниже, чем у дизельных автобусов. Однако автобусы на КПГ имеют меньшую мощность по сравнению с дизельными автобусами и требуют более сложной инфраструктуры для хранения и заправки газа.

Электрические автобусы являются наиболее экологичным и современным видом городского транспорта. Они используют электрическую энергию, которая хранится в аккумуляторных батареях, и не требуют никаких видов топлива для работы. Преимущество электрических автобусов заключается в отсутствии выбросов парниковых газов и очень низком загрязнении воздуха; тихой работе, что улучшает комфорт для пассажиров и снижает шумовое загрязнение; низкой стоимости эксплуатации, поскольку электричество обычно дешевле, чем дизельное топливо или компримированный природный газ; снижение зависимости от нефти и возможность использования возобновляемых источников энергии для зарядки батарей. Но электрические автобусы имеют свои недостатки, например: высокая начальная стоимость, поскольку электрические автобусы и аккумуляторные батареи обычно стоят дороже, чем дизельные автобусы; ограниченное время работы из-за ограниченной емкости аккумуляторных батарей и длительного времени зарядки, что может потребовать большего количества автобусов или более сложной инфраструктуры для обеспечения непрерывного движения; более сложная и дорогая инфраструктура зарядки и обслуживания, особенно на начальных этапах развития.

На сегодняшний день сравнению дизельных, газовых и электрических городских автобусов посвящено множество научных трудов. В статье «Оценка топливной экономичности газобалонных автобусов в сравнении с дизельными аналогами на примере автобусного парка» автор сравнивал между собой подвижной состав моделей ЛиАЗ-5292. В результате оказалось, что эксплуатация модифицированного автобуса ЛиАЗ-5292 с газовым двигателем более экономична в плане расхода топлива и его стоимости [1, с. 1197].

В статье «Электробус: за и против» автор при сравнении электробуса с автобусом с двигателем внутреннего сгорания (ДВС) отмечает множество преимуществ транспортного средства на электрической энергии, а также обращает внимание на то, что у электромобилей минимум в 5 раз меньше расход энергии на тот же отрезок пути, чем у автомобилей с ДВС, а по количеству выбросов отравляющих веществ в окружающую среду один пассажирский автобус приравнивается к 343 легковым автомобилям [2, с. 3].

В статье «Модернизация общественного транспорта в Санкт-Петербурге» автор сравнивал дизельный автобус МАЗ-216 и электробус КамАЗ-6282. В лучшую сторону отмечается дизельный автобус МАЗ-216 за низкую стоимость и большую пассажироместимость. В то же время автор указывает на явные недостатки электробуса, отмечая его дороговизну и меньшую пассажироместимость. Несмотря на то, что он является экологичным транспортом, для его применения необходимо вырабатывать много энергии, а это требует большого количества электростанций, которые плохо влияют на окружающую среду. В результате автор делает вывод, что массовое внедрение электробусов и автобусов на СПГ будет довольно проблематично [3, с. 58].

В статье «Сравнительный энергетический и экологический анализ дизельного, гибридного, водородного и электрического городского автобуса» автор отмечает, что в условиях Бразилии лучше использовать электробусы, в то время как для Аргентины и Чили более подходящим будут дизельные автобусы с ДВС [4, с. 1].

В статье «Сравнительная оценка жизненного цикла электрических автобусов, автобусов на сжатом природном газе и дизельных автобусов в Таиланде» автор сравнивал воздействие подвижного состава на окружающую среду в течение жизненного цикла. В результате было обнаружено, что переход с дизельных автобусов на электрические автобусы или автобусы, работающие на сжатом природном газе, приведет к снижению общего ущерба здоровью людей на 55 % и экосистем на 41 %, сокращению истощения ресурсов на 88 % и снижению затрат на срок службы на 60 %. Если весь парк дизельных автобусов в Бангкоке, состоящий из 14127 автобусов, перевести на электрические или работающие на сжатом природном газе, сокращение выбросов мелких частиц при транспортировке составит примерно 21 % [5, с. 1].

Таким образом, между учеными отсутствует единое мнение о том, какой из городских автобусов по виду топлива является наилучшим. В этой связи нами предложено определить наилучший вид автобуса с помощью метода априорного ранжирования. Преимуществом данного метода является выбор экспертов из различных областей, что может быть полезно при оценке на различных этапах. В качестве примера городских автобусов на дизельном топливе, КПГ и электричестве были рассмотрены модели Volgabus-5270 (рисунок 1).



Рисунок 1. Городские автобусы Volgabus-5270

В зависимости от вида городские автобусы Volgabus-5270 обладают различными технико-экономическими показателями (таблица 1).

Таблица 1 – Технико-экономические показатели автобусов Volgabus-5270

Модель автобуса	Volgabus-5270		
	Дизельное	КПГ	Электричество
Габаритные размеры (Д/Ш/В), мм	11990/2500/3050	11990/2500/3250	11990/2500/3250
Масса снаряженная / полная, кг	10000/18000	10400/18000	12900/19000
Число мест для сидения	28	29	32
Пассажировместимость, чел.	111	111	90
Максимальная скорость, км/ч	90	90	80
Радиус поворота, м	12	12	12
Двигатель	Yuchai YC6L310-50	Yuchai YC6L280N-52	КРА - 200M4H
Мощность двигателя, кВт	218	197	115
КПД двигателя, %	40	45	90
Контрольный расход топлива на 100 км, л (кВт*ч)	32	40	150
Цена 1 л (кВт*ч) топлива, руб	58	23	5
Стоимость автобуса, млн руб	15	18	35
Экологичность	Евро-5	Евро-5	Zero emission
Уровень пола	2, 100 % низкий пол	Полунизкий	Полунизкий
Количество дверей	3	3	3

Количество экспертов определяется по формуле:

$$N = \frac{\ln(1-\gamma)}{\ln(1-q)}, \quad (1)$$

где  $\gamma$  – доверительная вероятность;  $q$  – вероятность ошибки.

$$N = \frac{\ln(1-0,8)}{\ln(1-0,2)} = 7,2 \approx 7.$$

Количество экспертов принимаем равным 7.

В соответствии со своими личными и профессиональными качествами экспертам предлагается ранжировать факторы, которые определяют основные технические [6] и экономические характеристики подвижного состава.

В качестве экспертов выступили преподаватели кафедры “Транспортно-технологических процессов и машин”, а также водители автобусного парка № 7.

В качестве основных факторов, выбранных экспертами для ранжирования, были предложены:

- $x_1$  – КПД двигателя;
- $x_2$  – стоимость топлива;
- $x_3$  – стоимость автобуса;
- $x_4$  – Расход топлива.

Сумма рангов каждого фактора определяется по формуле:

$$F_i = \sum_{i=1}^m x_i, \quad (2)$$

где  $x$  – варьируемый фактора;  $i$  – порядковый номер фактора;  $m$  – условный номер эксперта.

$$F_1 = 13;$$

$$F_2 = 10;$$

$$F_3 = 26;$$

$$F_4 = 21;$$

$$F = 13 + 10 + 26 + 21 = 70.$$

Средняя сумма рангов определяется по формуле:

$$F_{\text{ср}} = \frac{\sum_i^m F_i}{x}$$

$$F_{\text{ср}} = \frac{70}{4} = 17,5.$$

Отклонение суммы рангов каждого фактора от средней суммы рангов, определяется по формуле:

$$\Delta_i = F_i - F_{cp}. \quad (3)$$

$$\Delta_1 = 13 - 17,5 = -4,5;$$

$$\Delta_2 = 10 - 17,5 = -7,5;$$

$$\Delta_3 = 26 - 17,5 = 8,5;$$

$$\Delta_4 = 21 - 17,5 = 3,5.$$

Следовательно, квадрат отклонений суммы рангов от средней суммы рангов будет равен:

$$\Delta_1^2 = 20,25;$$

$$\Delta_2^2 = 56,25;$$

$$\Delta_3^2 = 72,25;$$

$$\Delta_4^2 = 12,25;$$

Сумма квадратов отклонений определяется по формуле:

$$S = \sum_{i=1}^n \Delta_i^2. \quad (4)$$

$$S = 20,25 + 56,25 + 72,25 + 12,25 = 161.$$

Степень согласованности экспертов оценивается с помощью коэффициента конкордации Кэнделла и определяется по формуле:

$$W = \frac{12 \cdot S}{m^2 \cdot (x^3 - x)}. \quad (5)$$

$$W = \frac{12 \cdot 161}{7^2 \cdot (4^3 - 4)} = \frac{12 \cdot 89}{49 \cdot (64 - 4)} = \frac{1932}{2940} = 0,66.$$

Он может изменяться от 0 до 1. Если его значение существенно отличается от нуля ( $W \geq 0,5$ ), то можно считать, что между мнениями экспертов имеется согласованность мнений. Коэффициент конкордации больше 0,5, что говорит о наличии существенного сходства мнений экспертов.

Гипотеза о неслучайности согласия экспертов по критерию Пирсона  $\chi_p^2$ , проверяется по формуле:

$$\chi_p^2 = W \cdot m \cdot (k - 1). \quad (6)$$

$$\chi_p^2 = 0,66 \cdot 7 \cdot (4 - 1) = 13,86.$$

Сравним рассчитанный критерий Пирсона с табличными данными. По таблице находим критическое значение критерия Пирсона. Для вероятности ошибки 0,2 и числе степеней свободы  $(k-1) = 3$ :

$$\chi_p^2 = 4,6416.$$

Расчетное значение критерия Пирсона больше табличного  $\chi_p^2 > \chi_{\tau}^2$ , а  $W > 0,5$  – это свидетельствует о наличии существенного сходства мнений экспертов, значимости коэффициента конкордации и неслучайности совпадения мнений экспертов.

По сумме рангов производится ранжирование факторов. Минимальной сумме рангов соответствует наиболее важная задача, получающая первое место (место ранжирования  $M = 1$ ), далее факторы располагаются по мере возрастания суммы рангов.

Удельный вес каждого фактора, определяется по формуле:

$$q_i = \frac{2 \cdot (k - M + 1)}{k \cdot (k + 1)}. \quad (7)$$

$$q_1 = \frac{2 \cdot (4 - 2 + 1)}{4 \cdot (4 + 1)} = 0,3;$$

$$q_2 = \frac{2 \cdot (4 - 1 + 1)}{4 \cdot (4 + 1)} = 0,4;$$

$$q_3 = \frac{2 \cdot (4 - 4 + 1)}{4 \cdot (4 + 1)} = 0,1;$$

$$q_4 = \frac{2 \cdot (4 - 3 + 1)}{4 \cdot (4 + 1)} = 0,2.$$

Таким образом, были получены следующие результаты априорного ранжирования факторов (таблица 2).

Таблица 2 – Результаты априорного ранжирования факторов

Фактор, $x_i$	№ эксперта, $m$							$F$	$F_{cp}$	$\Delta_i$	$\Delta_i^2$	M	$q$
	1	2	3	4	5	6	7						
КПД двигателя	2	2	1	1	3	1	3	13	3,25	-4,5	20,25	2	0,3
Стоимость топлива	1	1	2	2	1	2	1	10	2,5	-7,5	56,25	1	0,4
Стоимость автобуса	4	4	4	3	4	3	4	26	6,5	8,5	72,25	4	0,1
Расход топлива	3	3	3	4	2	4	2	21	5,25	3,5	12,25	3	0,2

Результаты априорного ранжирования можно представить в виде гистограммы (рисунок 2).

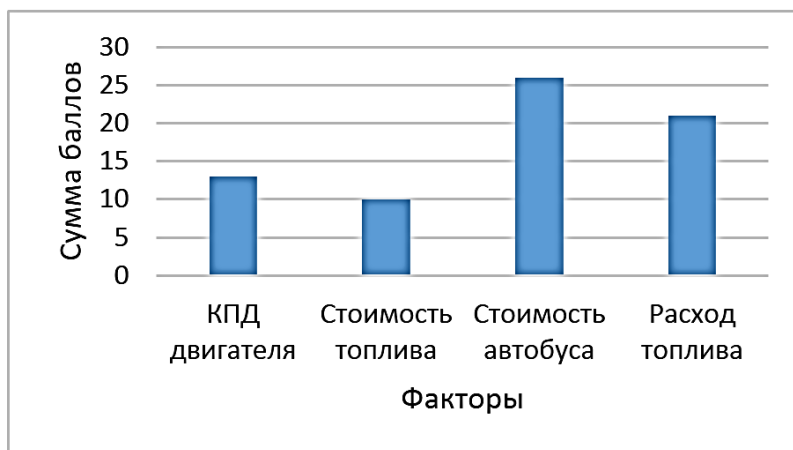


Рисунок 2. Сумма баллов экспертов

Также удельные веса факторов можно представить в виде гистограммы (рисунок 3).

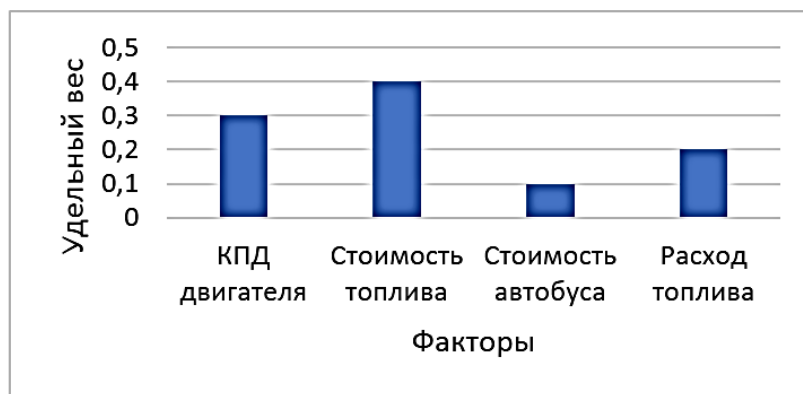


Рисунок 3. Удельные веса факторов

Таким образом, наиболее весомым фактором является стоимость топлива. Сравнение стоимости топлива городских автобусов Volgabus-5270 представим в виде гистограммы (рисунок 4).



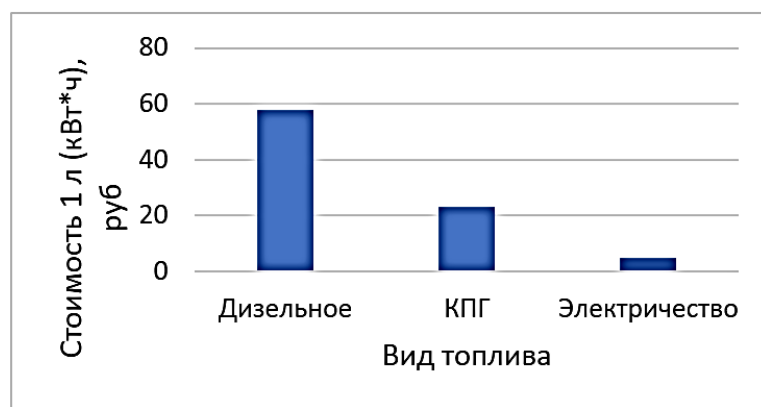


Рисунок 4. Сравнение стоимости видов топлива и электричества

Таким образом, на основе данных метода априорного ранжирования, выбор вида подвижного состава для городских пассажирских перевозок целесообразно производить по фактору – стоимость топлива. Наименьшей стоимостью обладает электричество, поэтому в данном примере можно сделать выбор в пользу электрического автобуса Volgabus-5270.

### Список литературы:

1. Лобацкий, Н. И. Оценка топливной экономичности газобаллонных автобусов в сравнении с дизельными аналогами на примере автобусного парка / Н. И. Лобацкий, А. С. Афанасьев. – Текст : непосредственный // Инновации. Наука. Образование. – 2021. – Вып. 34. – С. 1193–1198.
2. Сахапов, Р. Л. Электробус: за и против / Р. Л. Сахапов, М. А. Замилев. – Текст : непосредственный // Техника и технология транспорта. – 2018. – Вып. № 3 (8). – С. 11.
3. Варкентин, Д. Д. Модернизация общественного транспорта в Санкт-Петербурге / Д. Д. Варкентин, С. В. Уголков. – Текст : непосредственный // Аэрокосмическое приборостроение и эксплуатационные материалы : сборник докладов третьей международной научной конференции. – СПб. : Санкт-Петербургский государственный университет аэрокосмического приборостроения, 2022. – С. 55–58.
4. Correa, G., Muñoz, P. M., Rodriguez, C. R. (2019) A comparative energy and environmental analysis of a diesel, hybrid, hydrogen and electric urban bus. *Energy*. 187 (46), 1–15.
5. Gabriel, N. R., Martin, K. K., Haslam, S. J., Faile, J. C., Kamens, R. M., Gheewala, S. H. (2021) A comparative life cycle assessment of electric, compressed natural gas, and diesel buses in Thailand. *Journal of Cleaner Production*. 1 (314), 1–11.
6. Lashina, E. N. Application of innovative resource saving tribotechnical composition in an industrial heat engine / E. N. Lashina, M. S. Lipatov. – Текст : электронный // Оригинальные исследования. – 2021. – Vol. 11. – No. 7. – P. 58–69. – URL: <https://elibrary.ru/item.asp?id=46588213> (дата обращения: 19.03.2023). – EDN NKWBAX.

© Хохлов А. В., 2023

**РАЗРАБОТКА ИМИТАЦИОННОЙ МОДЕЛИ СИСТЕМЫ  
АВТОМАТИЧЕСКОГО УПРАВЛЕНИЯ УРОВНЕМ ЗЕЛЕННОГО  
ЩЕЛОКА В БАКЕ-РАСТВОРИТЕЛЕ ПЛАВА  
СОДОРЕГЕНЕРАЦИОННОГО КОТЛОАГРЕГАТА**

студент **Рубцова Мария Александровна**,  
канд. техн. наук, доцент **Ковалёв Дмитрий Александрович**,  
Санкт-Петербургский государственный университет промышленных  
технологий и дизайна, Высшая школа технологии и энергетики,  
Санкт-Петербург, Российская Федерация

**Аннотация.** Применение существующих или разработка новых имитационных моделей процесса получения зеленого щелока в содорегенерационном котлоагрегате остается актуальным вопросом из-за постоянно увеличивающихся требований безопасности ведения технологического процесса, а также качества получаемого продукта, поэтому предлагается общий алгоритм моделирования системы автоматического управления уровнем зеленого щелока в баке-растворителе плава содорегенерационного котлоагрегата.

**Ключевые слова:** содорегенерационный котлоагрегат, зеленый щелок, бак-растворитель плава, имитационная модель, моделирование.

**DEVELOPMENT OF A SIMULATION MODEL OF THE AUTOMATIC  
CONTROL SYSTEM FOR THE GREEN LIQUOR LEVEL  
IN THE MELTING DISSOLVING TANK OF A RECOVERY BOILER UNIT**

Student **Rubtsova Maria Alexandrovna**,  
PhD in Technology, Associate Professor **Kovalev Dmitry Aleksandrovich**,  
Saint Petersburg State University of Industrial Technologies and Design,  
Higher School of Technology and Energy,  
Saint Petersburg, Russian Federation

**Abstract.** The use of existing or development of new simulation models of the green liquor recovery process in the recovery boiler unit remains relevant due to the ever-increasing requirements for process safety and product quality, therefore a general algorithm for simulation of the automatic control system of the green liquor level in the melting dissolving tank of the recovery boiler unit is proposed.

**Keywords:** recovery boiler unit, green liquor, melting dissolving tank, simulation model, modelling.

При разработке современных систем управления важная роль отводится математическому описанию объекта управления (ОУ), которое впоследствии применяется для разработки имитационных моделей, предназначенных для

прогнозирования поведения реального объекта с некой степенью идеализации, расчета показателей надежности, безопасности и эффективности рассматриваемой системы [1, 2].

В основе формирования математической модели системы автоматического управления (САУ) лежит физическое описание технологических процессов объекта управления.

Содорегенерационный котлоагрегат (СРК) – это энерготехнологический агрегат, предназначенный для регенерации химикатов от варки целлюлозы с получением при этом пара [3, 4].

Подготовленный к сжиганию крепкий черный щелок подается в топку котла. В процессе горения подсушенные и частично сгоревшие частицы щелока попадают в «огарок» на подду топки, за счет сжигания оставшегося в них углерода происходит восстановление серы с образованием сульфида натрия, карбонизация натрия и под воздействием выделенного тепла образование расплава минеральных веществ щелока – плава.

Плав, то есть расплавленные химикаты, вытекает из топки через летки плава. Перед попаданием в бак-растворитель плав распыляется с помощью пара среднего давления в целях уменьшения громкого шума.

Технологическая схема бака-растворителя плава СРК приведена на рисунке 1.

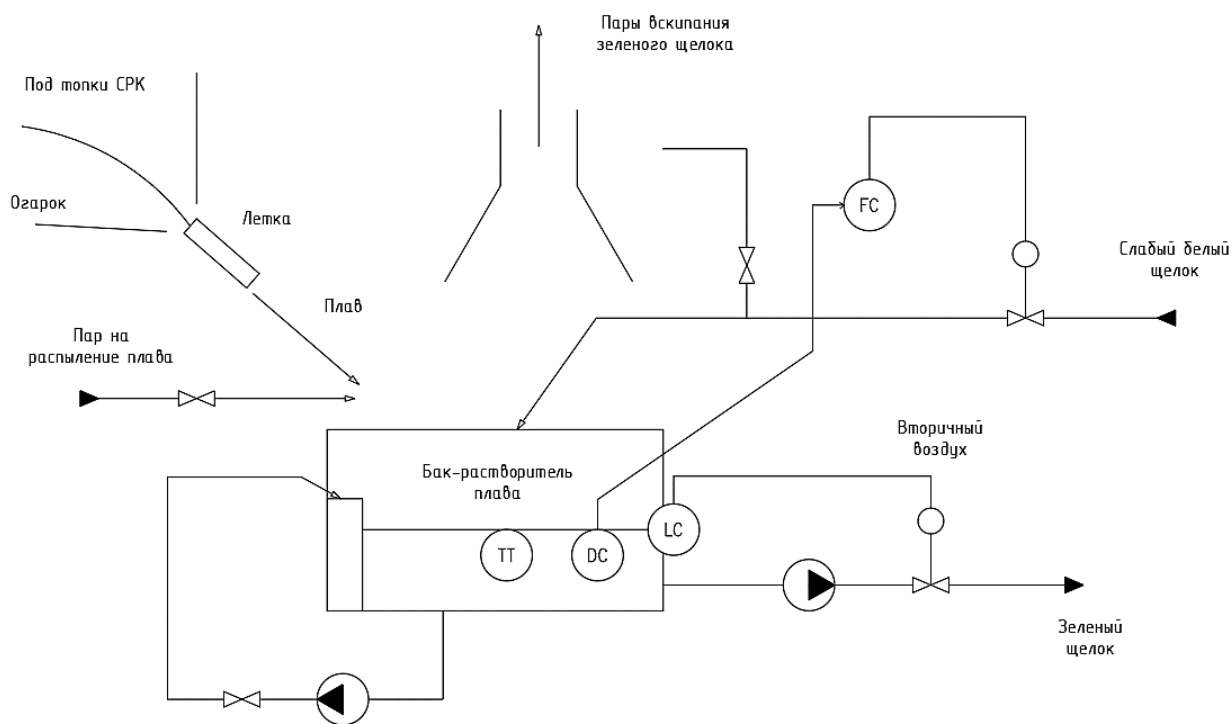


Рисунок 1. Технологическая схема бака-растворителя плава

В баке плав растворяют в слабом белом щелоке, который подают с фильтров промывки известкового шлама. Именно раствор плава в слабом белом щелоке и называют зеленым щелоком.

Две горизонтальных мешалки делают процесс растворения более эффективным. Отходящие газы из бака отводятся в скруббер.

Конечное формирование свойств варочного раствора в процессе непрерывной регенерации щелоков осуществляется в процессе каустизации зеленого щелока с помощью негашеной извести, то есть преобразования карбоната натрия зеленого щелока в едкий натр [4].

В общем виде управление производством зеленого щелока подразумевает следующие этапы (рисунок 2).

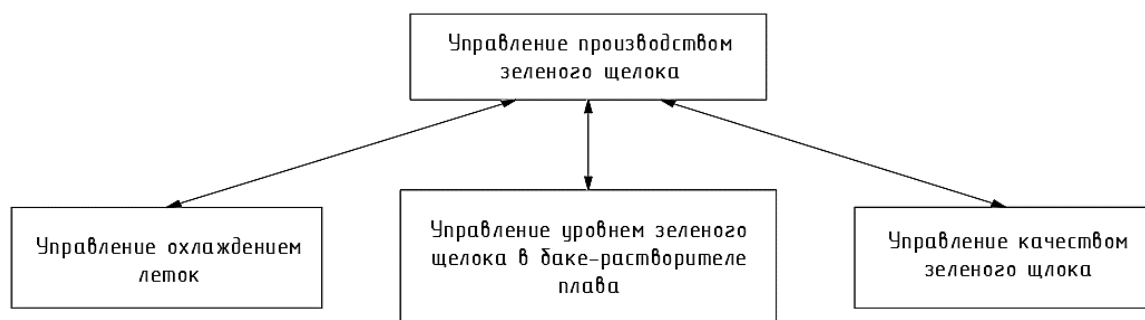


Рисунок 2. Подсистема зеленого щелока в общем виде

Постоянство уровня зеленого щелока в баке-растворителе плава свидетельствует о соблюдении материального баланса, когда приток жидкости равен стоку, и скорость изменения уровня равна нулю.

Критическое снижение уровня в баке плава может послужить причиной экстренного останова всего котла в целом, но также нежелательно превышение заданного значения уровня, так как теряется возможность рециркуляции зеленого щелока, а также возникает обусловленная особенностями самого вещества опасность потери его текучести из-за длительного переохлаждения большой массы щелока.

Для построения имитационной модели ОУ была разработана структурная схема САУ уровнем зеленого щелока, приведенная на рисунке 3.

В данной модели расход плава и парогазовых выбросов примем за константу, и не будем учитывать их в последующих этапах работы. Соответственно расход зеленого щелока будет являться управляющим воздействием, а расход слабого белого щелока – возмущающим.

Все данные для расчета были получены для действующего ОУ – СРК.

В состав исследуемой САУ уровнем зеленого щелока в баке-растворителе плава применяются следующие средства автоматизации: центробежный насос; преобразователь частоты; радарный уровнемер; П-регулятор.

Для разработки имитационной модели были сняты кривые разгона по управляющему и возмущающему воздействию.

1. Кривая разгона ОУ по управляющему воздействию.

Канал: степень нагруженности насоса (расход зеленого щелока из бака плава) – изменение уровня зеленого щелока в баке-растворителе плава.

Передаточная функция по каналу управления была вычислена на основании экспериментальной кривой разгона.

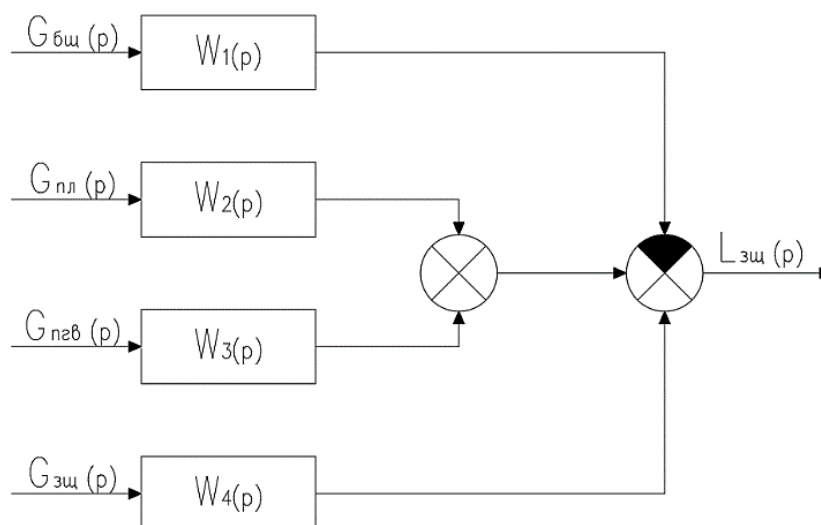


Рисунок 3. Структурная схема САУ уровнем зеленого щелока:

$G_{бщ}(p)$  – расход слабого белого щелока в бак плава;  $G_{пл}(p)$  – расход плава;  $G_{пгв}(p)$  – расход парогазовых выбросов;  $G_{зщ}(p)$  – расход зеленого щелока из бака плава;  $L_{зщ}(p)$  – уровень зеленого щелока в баке плава;  $W_1(p)$ ,  $W_2(p)$ ,  $W_3(p)$ ,  $W_4(p)$  – передаточные функции бака-растворителя плава по соответствующим каналам структуры модели

По виду временной разгонной характеристики можно сказать, что переходная функция ОУ не обладает самовыравниванием и имеет некоторое запаздывание. Поэтому в качестве структуры математической модели объекта можно выбрать передаточную функцию следующего вида интегрирующего звена с транспортным запаздыванием (1).

$$W_y(p) = \frac{k \cdot e^{-\tau p}}{p}, \quad (1)$$

где  $k$  – коэффициент усиления объекта;  $\tau$  – время запаздывания.

## 2. Кривая разгона ОУ по возмущающему воздействию.

Канал: степень открытия клапана (расход слабого белого щелока в бак плава) – изменение плотности зеленого щелока в баке растворителя плава.

Для получения экспериментальной кривой в ручном режиме управления принудительно был уменьшен расход белого щелока в бак плава.

По виду временной разгонной характеристики можно сказать, что переходная функция ОУ обладает самовыравниванием и некоторым запаздыванием и имеет вид переходной функции апериодического звена первого порядка (2).

$$W_y(p) = \frac{k \cdot e^{-\tau p}}{T \cdot p + 1}, \quad (2)$$

где  $k$  – коэффициент усиления объекта;  $T$  – постоянная времени объекта;  $\tau$  – время запаздывания.

В результате обработки данных для реального ОУ СРК было выполнено имитационное моделирование САУ уровнем зеленого щелока в баке-растворителе плава. Полученная имитационная модель приведена на рисунке 4.

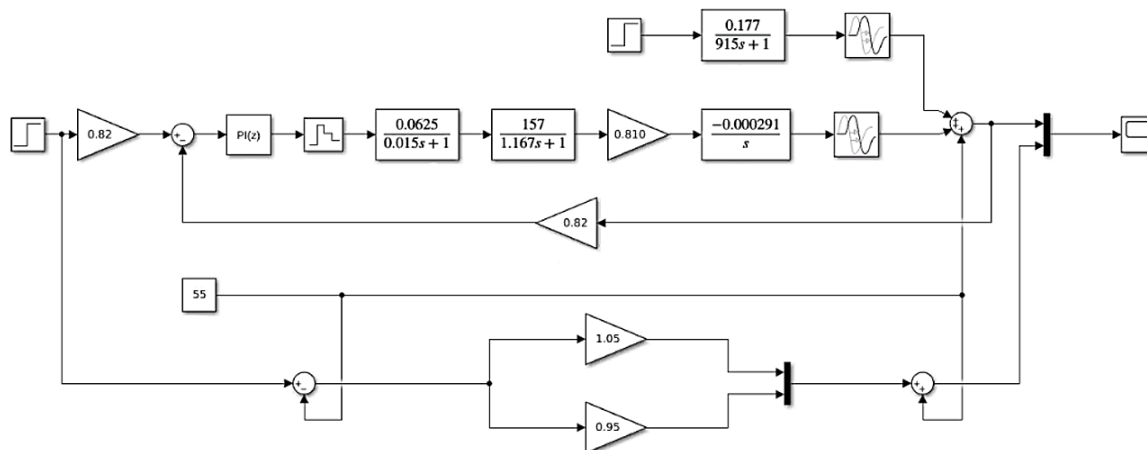


Рисунок 4. Имитационная модель системы регулирования уровнем в баке-растворителе плава при изменении расхода отводимого зеленого щелока

Для демонстрации работы имитационной модели изменим уставку на 5 % в рамках рабочего диапазона, то есть новым заданным значением будет являться 60 %.

В результате моделирования был получен график переходной характеристики изменения уровня в баке-растворителе плава при изменении расхода отводимого зеленого щелока (рисунок 5).

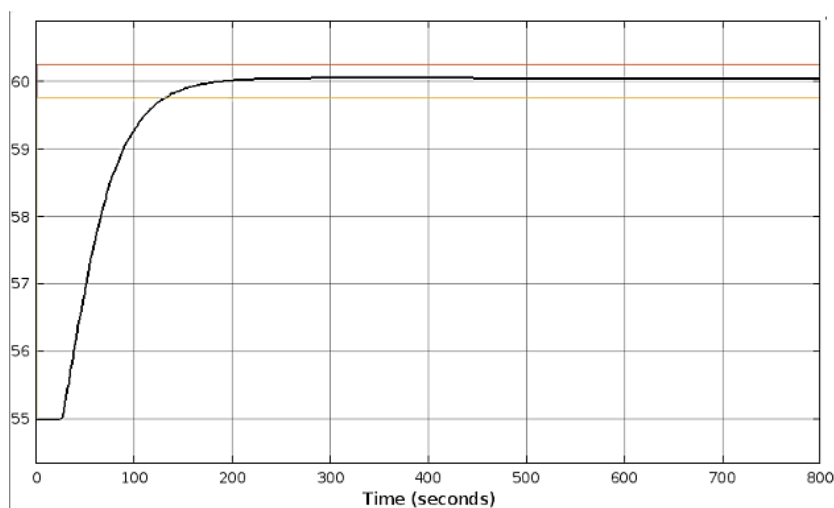


Рисунок 5. График переходной характеристики

На основании полученного графика можно провести анализ качества управления, который заключается в проведении расчетов основных показателей качества переходного процесса.

К основным показателям качества переходного процесса относятся: время переходного процесса (время регулирования), динамическая ошибка (перерегулирование), время первого согласования, статическая ошибка и колебательность. Из рисунка 5 можно видеть:

- время переходного процесса составило 135 с. (попадание в зону 5 %);
- динамическая ошибка крайне мала и равна 0,11;
- время первого согласования равно 175 с;
- статическая ошибка равна 0;
- колебательность системы равна 2.

По результатам анализа переходного процесса, полученного по итогам работы имитационной модели системы автоматического регулирования уровнем зеленого щелока в баке-растворителе плава при совместном воздействии по каналам управления и возмущения, можно сделать вывод о том, что контролируемый параметр находится в пределах, соответствующих технологическому регламенту, а потому процесс регулирования можно считать удовлетворительным.

Внедрение разработанной имитационной модели даст возможность аналитически, без вмешательства в работу технологического объекта, рассчитывать параметры регулятора, технико-экономические показатели, а также прогнозировать повышение или понижение эффективности системы после планируемой оптимизации или модернизации уже существующей САУ.

#### **Список литературы:**

1. Ковалев, Д. А. Моделирование системы автоматического управления мощностью энергоблока при изменении общей нагрузки энергосистемы / Д. А. Ковалев, В. А. Шаряков, О. Л. Шарякова. – Текст : непосредственный // Вестник Санкт-Петербургского государственного университета технологии и дизайна. Серия 1: Естественные и технические науки. – 2022. – № 1. – С. 122–129. – DOI 10.46418/2079-8199\_2022\_1\_19. – EDN RGFHOC.
2. Синтез двухконтурной системы автоматического управления уровнем воды парового котла / Д. А. Ковалев, В. А. Шаряков, О. Л. Шарякова, В. А. Лебедева. – Текст : непосредственный // Вестник Санкт-Петербургского государственного университета технологии и дизайна. Серия 1: Естественные и технические науки. – 2022. – № 3. – С. 136–142. – DOI 10.46418/2079-8199\_2022\_3\_24. – EDN SURVKI.
3. Kovalev, D. A. Increase in environmental safety of recovery boiler / D. A. Kovalev, L. A. Rusinov. – Текст : электронный // IOP Conference Series: Earth and Environmental Science : 4, Virtual, Online, 24–26 ноября 2021 года. – Virtual, Online, 2022. – P. 012068. – URL: <https://elibrary.ru/item.asp?id=48012098> (дата обращения: 15.04.2023). – DOI 10.1088/1755-1315/990/1/012068. – EDN AOGERP.
4. Ковалев, Д. А. Анализ возможных нарушений технологических процессов в содорегенерационном котле / Д. А. Ковалев. – Текст : непосредственный // Известия Санкт-Петербургского государственного технологического института (технического университета). – 2021. – № 56 (82). – С. 108–111. – DOI 10.36807/1998-9849-2020-56-82-108-111. – EDN WYMCWM.

© Рубцова М. А., Ковалёв Д. А., 2023

## ТЕПЛОВИЗИОННАЯ СЪЕМКА ТЕПЛОВЫХ СЕТЕЙ С ИСПОЛЬЗОВАНИЕМ ПРОМЫШЛЕННОГО ИНТЕРНЕТА ВЕЩЕЙ

студент **Кишкина Лилия Александровна**,  
науч. руководитель: ассистент **Морозов Григорий Алексеевич**,  
Санкт-Петербургский государственный университет промышленных  
технологий и дизайна, Высшая школа технологии и энергетики,  
Санкт-Петербург, Российская Федерация

**Аннотация.** Тепловизионная съемка в последние годы начала совершенствоваться и упрощаться. Данные шаги происходят с помощью активного внедрения промышленного интернета вещей. Одним из главных устройств в исследовании тепловых сетей на наличие теплопотерь стал тепловизионный дрон, который рассматривается в данной статье.

**Ключевые слова:** тепловизионный дрон, температура, тепловые потери, изоляция, инфракрасное излучение.

## THERMAL IMAGING OF THERMAL NETWORKS USING THE INDUSTRIAL INTERNET OF THINGS

Student **Kishkina Lilia Alexandrovna**,  
Academic Advisor: Assistant **Morozov Grigory Alekseevich**,  
Saint Petersburg State University of Industrial Technologies and Design,  
Higher School of Technology and Energy,  
Saint Petersburg, Russian Federation

**Abstract.** Thermal imaging has begun to improve and simplify in recent years. These steps are taking place through the active implementation of the Industrial Internet of Things. One of the main devices in the study of thermal networks for the presence of heat loss was a thermal imaging drone, which is considered in this article.

**Keywords:** thermal imaging drone, temperature, heat loss, insulation, infrared radiation.

Огромные скачки в развитии новых технологий обусловлены потребностью человека упрощать себе жизнь. За последние годы промышленный интернет вещей обрел большую популярность, это связано с его простотой в использовании и точности получаемой информации. Внедрение данного вида инновации также находит свое применение и в сфере теплоэнергетики. Одним из продуктов промышленного интернета вещей является тепловизионный дрон.

Само устройство включает в себя тепловизионную камеру, с помощью которой определяется температура поверхности объекта (рисунок 1). Конструкция камеры позволяет определить даже самые минимальные изменения



температуры за счет объектива, который способен улавливать инфракрасное излучение и пропускать его через себя. Также в камере присутствует тепловизионный датчик и процессор, обрабатывающий полученные изображения [1]. Как правило, тепловизионную камеру располагают на подвесе беспилотного летательного аппарата, вращающегося на 360 градусов для стабилизации камеры. Сам датчик принято называть микроболометром, именно он поглощает инфракрасную энергию и на основе полученных измерений создает термограмму.



Рисунок 1. Тепловой снимок опоры ЛЭП

Тепловизионный дрон за последние годы начал пользоваться большим спросом в сфере теплоэнергетики (рисунок 2). Устройство позволяет максимально быстро оценить качество изоляции в труднодоступных местах, а также выявить утечки. Рассмотрим пример успешного внедрения тепловизионного дрона с целью обследования участков теплотрассы.

В 2020 году в Приморском крае было проведено параллельное использование двух технологий для выявления утечки и плохой теплоизоляции на одном участке теплотрассы [2, 3]. Данный метод помог сравнить качество классического способа исследования теплотрассы с тепловизионной съемкой при помощи дрона.

В городе Дунай Приморского края модернизация тепловых сетей не проводилась начиная с 1987 года, в связи с этим на постоянной основе возникали проблемы с теплоснабжением. Особенно часто отмечались такие факторы, как изнашивание изоляции и частые аварии. За осенне-зимний период 2019-2020 года произошло более 800 аварий на теплотрассах, в большинстве случаев потребители оставались на неопределенный промежуток времени без горячей воды и отопления, что приносило большой дискомфорт.

Дроны при исследовании смогли корректно определить температуру поверхности и координаты всех точек. С его помощью были выявлены скрытые изъяны, количество теплопотерь, а также показано точное расположение труб. Немаловажным фактором является то, что в процессе обследования задействовано всего два человека: оператор и техник.

Особенность дронов заключается в ночной съемке для достижения наиболее точного результата. Это обусловлено тем, что солнце считается мощным инфракрасным излучателем, которое нагревает окружающие объекты

[4]. С целью охлаждения земли и зданий до своей естественной температуры принято выждать несколько часов после захода солнца. После получения всех необходимых данных их моментально загружают на сервер, в котором специальное программное обеспечение самостоятельно проводит анализ. Процесс полного исследования участка занял две недели. Из этого времени три ночи были направлены на мониторинг, остальное на обработку полученных результатов.



Рисунок 2. Тепловизионный дрон

Снимки с тепловизионного дрона можно наложить поверх ГИС-карты, с помощью специальной программы ZuluGIS [5]. Данная программа дает возможность визуализировать полученные результаты, создавать тематические карты по техническим характеристикам и многое другое (рисунок 3). ZuluGIS помогает автоматически обработать полученные данные и произвести наладку тепловых сетей в максимально короткие сроки. Таким образом, с использованием данной программы можно нажать на любой интересующий участок и просмотреть все необходимые технические характеристики, а также увидеть снимки с данного местоположения.

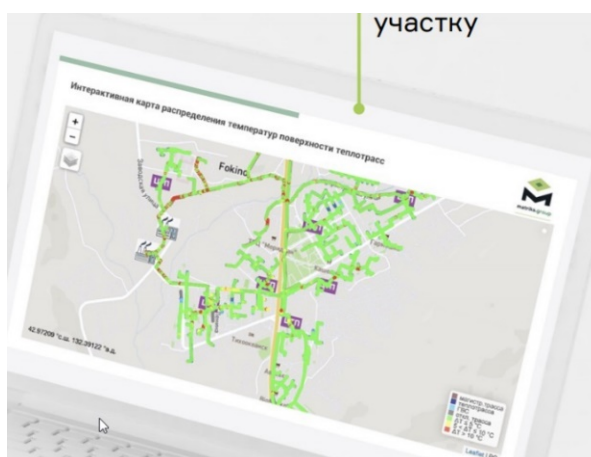


Рисунок 3. Интерактивная карта распределения температур поверхности теплотрасс

В ходе сравнения двух различных методов исследования теплоизоляции на участках теплотрасс можно сделать определенные выводы.

Тепловизионная съемка при помощи дрона имеет значительный ряд преимуществ, так как данный способ позволяет наиболее быстро обнаружить различные неполадки в сооружениях. Она способствует проведению более детальной съемки, эффективному обнаружению утечки тепла и других тепловых аномалий на больших площадях без необходимости физического обследования, а также получению точных 3D-моделей с дальнейшим совмещением с данными тепловизора, исходя из которых, можно провести подробный анализ тепловых потерь и соответственно проблематичных участков. Задействование всего двух человек в процессе исследования также является огромным плюсом, ведь таким образом уменьшаются затраты на заработные платы рабочим. Также следует отметить значительное сокращение времени на обследование необходимого участка.

Все эти преимущества делают тепловизионные дроны важным инструментом для решения задач в теплоэнергетической промышленности и способствуют значительному упрощению работы.

#### **Список литературы:**

1. Все самое основное о тепловизионной съемке с дрона: [сайт]. – URL: <https://4vision.ru/> (дата обращения: 15.04.2023). – Текст : электронный.
2. Цифровое строительство: [сайт]. – URL: <https://digital-build.ru/> (дата обращения: 16.04.2023). – Текст : электронный.
3. Казаков, Э. Р. Система оперативного дистанционного контроля при подземной прокладке теплосети / Э. Р. Казаков, М. С. Липатов. – Текст : электронный // Энергетика, управление и автоматизация: инновационные решения проблем : материалы Всероссийской научно-практической конференции обучающихся и преподавателей. В 2-х частях, Санкт-Петербург, 17 декабря 2020 года. Часть 1. – Санкт-Петербург : Санкт-Петербургский государственный университет промышленных технологий и дизайна, 2021. – С. 23–28. – URL: <https://elibrary.ru/item.asp?id=45742633> (дата обращения: 16.04.2023). – EDN IPKMСJ.
4. Российские беспилотники: [сайт]. – URL: <https://russiandrone.ru/> (дата обращения: 17.04.2023). – Текст : электронный.
5. ZuluGIS: [сайт]. – URL: <https://www.politerm.com/> (дата обращения: 18.04.2023). – Текст : электронный.

© Кишкина Л. А., 2023

## **ПРИМЕНЕНИЕ МАШИННОГО ЗРЕНИЯ ДЛЯ ОПРЕДЕЛЕНИЯ ОБЪЕМА БАЛАНСА, ПОДАВАЕМОГО В ЦЕПНОЙ ДЕФИБРЕР**

студент **Габдуллин Эльдар Хайдарович**,  
науч. руководитель: канд. техн. наук, доцент

**Ковалёв Дмитрий Александрович**,  
Санкт-Петербургский государственный университет промышленных  
технологий и дизайна, Высшая школа технологии и энергетики,  
Санкт-Петербург, Российская Федерация

**Аннотация.** В данной работе рассматриваются принцип работы и виды дефибреров, которые обеспечивают процесс дефибрирования в целлюлозно-бумажном производстве. Для повышения эффективности работы цепного дефибрера предлагается применение системы машинного зрения с целью определения подаваемого объема древесного баланса.

**Ключевые слова:** цепной дефибрер, древесный баланс, машинное зрение, энергопотребление, эффективность, производительность.

## **APPLICATION OF MACHINE VISION TO DETERMINE THE VOLUME OF THE BALANCE FED INTO THE CHAIN DEFIBERER**

Student **Gabdullin Eldar Khaidarovich**,  
Academic Advisor: PhD in Technology, Associate Professor

**Kovalev Dmitry Aleksandrovich**,  
Saint Petersburg State University of Industrial Technologies and Design,  
Higher School of Technology and Energy,  
Saint Petersburg, Russian Federation

**Abstract.** This paper discusses the principle of operation and types of defibrillators that provide the defibering process in pulp and paper production. To increase the efficiency of the chain defibering process it is proposed to use a machine vision system in order to determine the fed volume of wood balance.

**Keywords:** chain defiberer, wood balance, machine vision, energy consumption, efficiency, productivity.

На сегодняшний день целлюлозно-бумажное производство (далее ЦБП) является одним из самых развивающихся сфер промышленности. ЦБП – сложная система, состоящая из множества технологических процессов, один из которых – дефибрирование – расщепление древесины с целью получения волокнистого полуфабриката (древесной массы), используемого для изготовления бумаги, снижения ее стоимости и улучшения ее печатных свойств, повышения качества непрозрачности и гладкости. Механизм, производящий процесс дефибрирования, называется дефибрер. Дефибрер – установка в ЦБП,

результатом работы которой является древесная масса посредством измельчения баланса на вращающемся абразивном камне.

Существует несколько типов дефибреров. Их отличают по принципу действия: непрерывного и периодического дефибрирования. К установкам периодического дефибрирования относят прессовые дефибреры, потому что в момент погрузки баланса в прессовую шахту процесс дефибрирования остановлен. Цепные, винтовые и кольцевые же относятся к дефибрерам непрерывного действия. Именно цепные дефибреры непрерывного действия являются в промышленности наиболее распространенными [1].

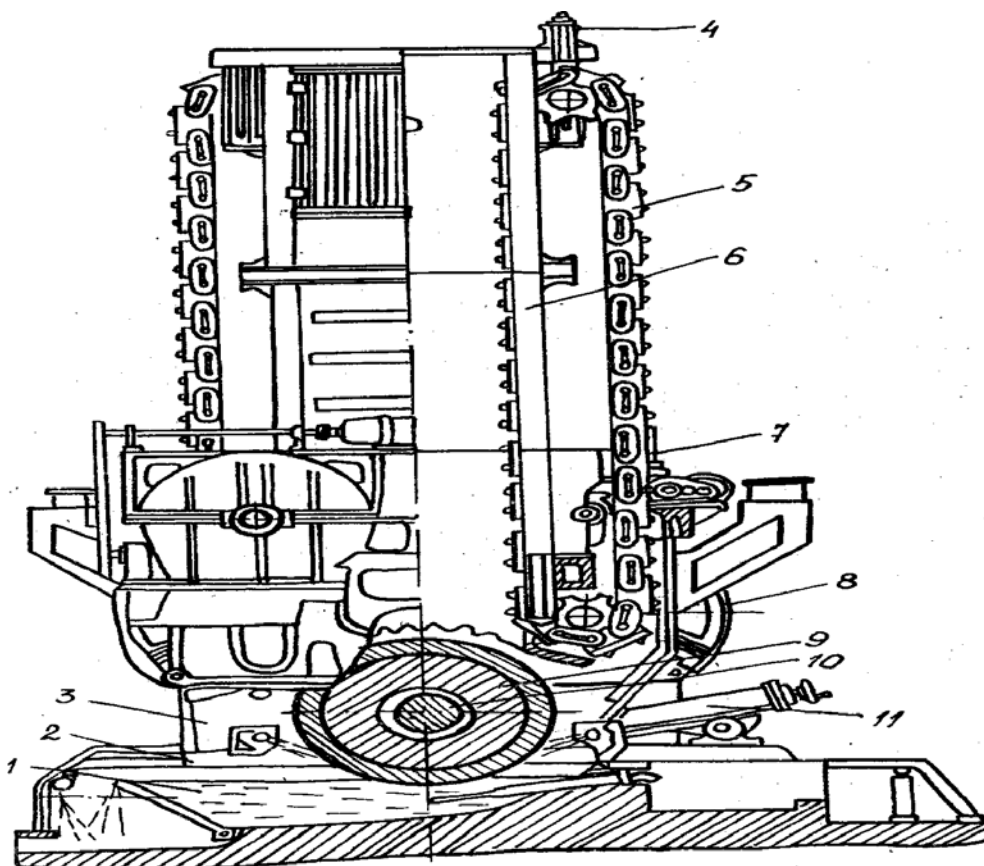


Рисунок 1. Схема цепного дефибрера [1]

На рисунке 1 показана схема цепного дефибрера, где 1 – ванна; 2 – фундаментная платформа; 3 – неподвижное основание; 4 – механизм, приводящий в работу натяжение рабочей цепи; 5 – рабочая цепь; 6 – подвижная шахта; 7 – оборудование, обеспечивающее подъем и спуск шахты; 8 – механизм привода рабочих цепей; 9 – абразивный камень; 10 – вал; 11 – ковшный аппарат.

Основанием цепного дефибрера считается подвижная шахта и станина из чугуна, которая включает в себя стройки с отверстиями для вала и люка овальной формы для выгрузки древесины. В верхней же ее части располагается привод для вертикального перемещения шахты. На стальном валу установлен абразивный камень. Привод рабочих цепей укреплен на шахте. Составная часть шахты – чугунные или стальные гребенки (в т. ч. и торцовые) предназначены для задержки щепы крупного размера. В целях избегания приближения цепей к

дефибрерному камню (рисунок 2) необходимо не доводить гребенки до износа. Рабочие цепи в дефибрере расположены вертикально, огибая ведомую и ведущую звездочки. Выступы на цепях необходимы для захвата балансов. Регулирование уровнем массы в ванне обеспечивается натяжением тросов. Установка имеет два spryska: в зоне, в которую камень переходит после истирания и в зоне перед истиранием. Spryski обеспечивают нормальную работу и нуждаются в регулярной чистке из-за забивания их отверстий волокнами из оборотной воды, что может вызвать подгорание [2].



Рисунок 2. Дефибрерный камень

Рассмотрим серьезный недостаток цепного дефибрера – его высокое энергопотребление. При средней скорости двигателя подачи баланса в шахту приблизительно 600 оборотов в минуту нагрузка на него составляет около 2500 кВт, что является достаточно высоким показателем. Это связано с тем, что процесс измельчения баланса требует значительной мощности и напряжения, чтобы разрушить структуру древесного материала и освободить целлюлозные волокна. Для этого используется механическая сила, которая создается движением режущих элементов дефибрера [3].

Для повышения эффективности работы дефибрера необходимо определить количество перерабатываемого сырья. Одним из способов является применение современного метода – установка и использование машинного зрения. Машинное зрение – это область искусственного интеллекта, которая позволяет компьютерам «видеть» и анализировать изображения и видео, как это делает человек. Для этого используются алгоритмы компьютерного зрения, которые обрабатывают данные, полученные от камер и других устройств визуального восприятия [4].

Исследования показывают, что применение машинного зрения на цепном дефибрере может снизить энергопотребление до 10–15 %. Например, исследование, проведенное в 2019 году компанией Valmet, показало, что применение данной системы на цепном дефибрере может снизить потребление электроэнергии на 5–10 %. Также исследование, проведенное в 2020 году в



журнале "Energy Conversion and Management", показало, что оптимизация процесса дефибрации с помощью машинного зрения может снизить энергопотребление до 15 %.

Реализация алгоритма машинного зрения для дефибрера должна представлять собой систему, которая выявляет на изображении объекты – древесный баланс и расстояние между ними в ограничивающей их рамке (bounding boxes) – прямоугольнике шахты дефибрера, и определяет площадь, занимаемую балансом. В данном случае алгоритм должен определить баланс и пустоту между бревнами и правильно их классифицировать. Определив площадь баланса в прямоугольнике шахты дефибрера, можно рассчитать объем баланса.

Реализовать данную систему можно при помощи следующих технических средств:

- камеры с высоким разрешением от 1080P (Full HD), частотой от 30 кадров в секунду. Камера должна иметь возможность подключения к другим устройствам. Дополнительные функции, такие как автоматическая фокусировка, улучшенная обработка являются более предпочтительными [5];

- для обработки изображений и запуска алгоритмов требуется компьютер с программным обеспечением (далее ПО) и библиотекой машинного обучения. Компьютер должен обладать высокой вычислительной мощностью;

- ПО должно распознавать объекты, классифицировать и анализировать данные. Наиболее популярный инструмент для реализации алгоритмов машинного зрения OpenCV. Важно, чтобы ПО имело высокую скорость обработки данных и имело возможность взаимодействия с другими техническими средствами;

- классифицировать данные ПО помогают библиотеки машинного обучения, наиболее используемые среди которых TensorFlow, PyTorch, Keras и Caffe. Ключевой задачей является обучение модели на наборе данных, состоящих из изображений древесного баланса. Способность управления и настройка модели, удобный интерфейс, поддержка разных алгоритмов машинного обучения также приветствуются;

- облачный сервис необходим для хранения большого объема данных, развертывания и масштабирования системы. Сервис должен быть безопасным, надежным, способным обеспечить высокую производительность. Пример такого облачного инструмента является Amazon Web Services, включающий в себя облачное хранилище S3, вычислительные мощности EC2, базы данных DynamoDB и др.;

- для того чтобы обеспечивать взаимодействие между вышеперечисленными техническими средствами, система машинного зрения должна содержать в себе инфраструктуру интернет вещей.

Схема реализации системы машинного слежения для цепного дефибрера изображена на рисунке 3 (ПО – программное обеспечение, БМО – библиотека машинного обучения, ОУ – цепной дефибрер).

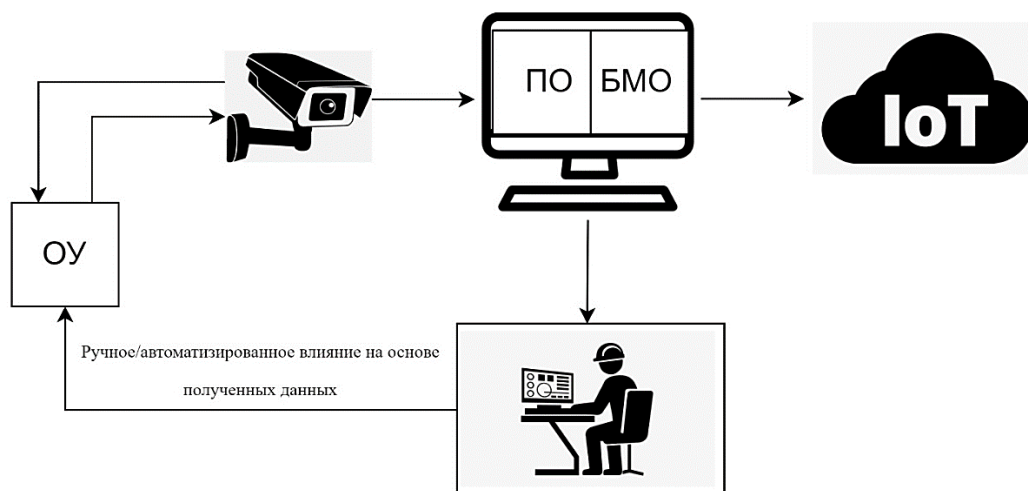


Рисунок 3. Система машинного зрения для цепного дефибрера

Разработка и использование системы машинного зрения для повышения эффективности работы цепного дефибрера является перспективным направлением модернизации объектов управления целлюлозно-бумажных комбинатов.

#### Список литературы:

1. Дефибреры: [сайт]. – 2019. – URL: <https://studfile.net/preview/9110200/page:8/> (дата обращения: 07.04.2023). – Текст : электронный.
2. Герке, Л. Н. Производство древесной массы / Л. Н. Герке. – Москва : Издательство «Агропромиздат», 1982. – 352 с. – Текст : непосредственный.
3. Буйлов, Г. Л., Доронин, В. А., Серебряков, Н. П. Автоматика и автоматизация производственных процессов целлюлозно-бумажных производств / Г. Л. Буйлов, В. А. Доронин, Н. П. Серебряков. – Москва : «Лесная промышленность», 1995. – 232 с. – Текст : непосредственный.
4. Применение технологии компьютерного зрения и машинного обучения в процессах контроля сырьевых потоков: [сайт]. – 2020. – URL: <https://www.secuteck.ru/articles/primenenie-tehnologii-kompyuternogo-zreniya-i-mashinnogo-obucheniya-v-processah-kontrolya-syrevyih-potokov> (дата обращения: 14.04.2023). – Текст : электронный.
5. Основы машинного зрения: [сайт]. – 2019. – URL: <https://controlengrussia.com/tehicheskoe-zrenie/osnovy-mashinnogo-zrenija/> (дата обращения: 16.04.2023). – Текст : электронный.

© Габдуллин Э. Х., 2023



## ОЦЕНКА ПЛОЩАДИ СОЛНЕЧНОГО КОЛЛЕКТОРА ДЛЯ ПАСТЕРИЗАЦИИ

студент **Анищенко Лидия Сергеевна**,  
науч. руководитель: канд. ф.-м. наук, доцент **Демина Маргарита Юрьевна**,  
Санкт-Петербургский государственный университет промышленных  
технологий и дизайна, Высшая школа технологии и энергетики,  
Санкт-Петербург, Российская Федерация

**Аннотация.** В данной статье рассматривается принцип работы солнечного коллектора и рассчитывается его минимальная необходимая площадь для проведения процесса пастеризации бутылок на пивзаводе. Производится оценка потенциала использования солнечного коллектора в качестве альтернативного источника энергии для эффективной реализации поставленной задачи.

**Ключевые слова:** пастеризация, солнечная энергия, солнечный коллектор, альтернативные источники энергии, производственные процессы.

## ASSESSMENT OF THE SOLAR COLLECTOR AREA FOR PASTEURIZATION

Student **Anischenko Lidia Sergeevna**,  
Academic Advisor: PhD in Physics and Mathematics, Associate Professor  
**Demina Margarita Yurievna**,  
Saint Petersburg State University of Industrial Technologies and Design,  
Higher School of Technology and Energy  
Saint Petersburg, Russian Federation

**Abstract.** This article discusses the principle of operation of the solar collector and calculates its minimum required area for the process of pasteurization of bottles at the brewery. The potential of using a solar collector as an alternative energy source for the effective implementation of the task is evaluated.

**Keywords:** pasteurization, solar energy, solar collector, alternative energy sources, production processes.

Солнечный коллектор – устройство, преобразующее солнечную энергию в тепловую, посредством нагрева материала – теплоносителя.

Существует два основных типа солнечных коллекторов: вакуумный и плоский. Для поставленной задачи будет рассматриваться солнечный коллектор плоского типа [1, 2]. Плоский солнечный коллектор состоит из нескольких основных элементов:

Абсорбирующая поверхность: это часть коллектора, которая поглощает солнечную энергию. Она обычно выполнена из материала с высокой

теплопроводностью и покрыта черной краской, которая поглощает больше солнечного излучения.

**Трубки:** это трубки, расположенные под абсорбирующей поверхностью, через которые проходит жидкость или воздух. Трубки могут быть сделаны из различных материалов, таких как медь или пластик, и обычно покрыты черной краской, чтобы увеличить их поглощение солнечной энергии. **Стеклянная крышка:** это стеклянная пластина, которая покрывает абсорбирующую поверхность и трубки. Стекло пропускает солнечное излучение, но не пропускает тепло, что создает парниковый эффект внутри коллектора.

**Изоляционный материал:** это материал, который окружает коллектор, чтобы предотвратить потерю тепла. Обычно используются термоизоляционные материалы, такие как стекловата или пенопласт [3, 4].

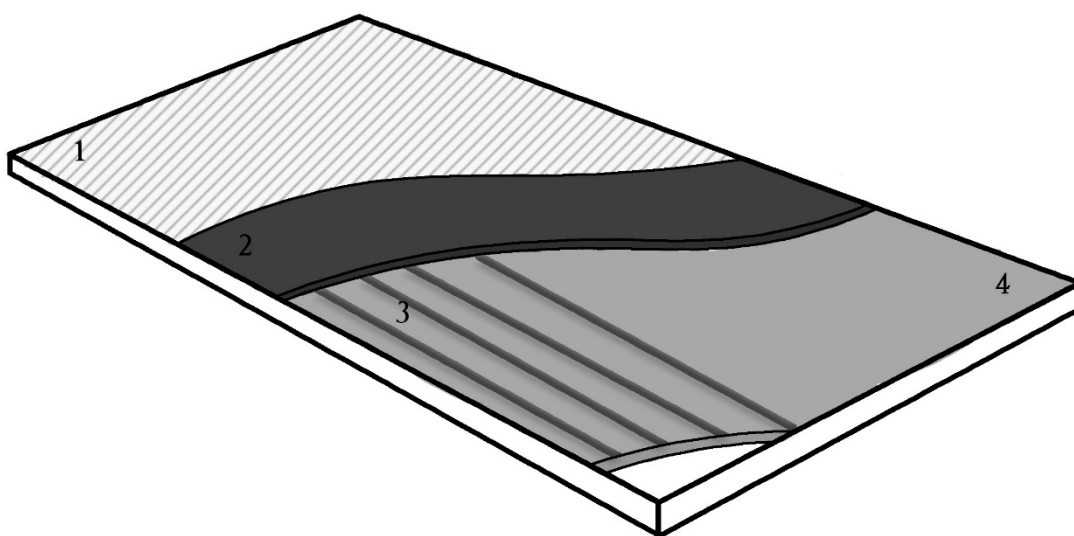


Рисунок 1. Схема солнечного коллектора плоского типа:  
1 – стекло; 2 – абсорбирующая поверхность; 3 – трубки;  
4 – изоляционный материал

#### *Принцип действия плоского солнечного коллектора*

Солнечные лучи попадают на абсорбирующую поверхность, где они поглощаются черной краской и преобразуются в тепловую энергию. Тепло передается на жидкость или воздух, проходящие через трубки под абсорбирующей поверхностью, и нагревает их. Нагретая жидкость или воздух затем поступает в систему отопления или используется для других целей [5, 6].

Плоские солнечные коллекторы часто используются для нагрева воды в домах, бассейнах или теплицах. Они могут быть установлены на крыше здания или на земле. Кроме того, плоские солнечные коллекторы являются экологически чистым и экономически эффективным способом использования солнечной энергии.

Для расчета поставлена задача: найти минимальную площадь солнечного коллектора, чтобы хватило на обеспечение процесса пастеризации бутылок для пивзавода.

Принимаем в качестве исходных данных следующие значения:

$T_2 = 70 \text{ }^\circ\text{C}$  – температура горячей воды;

$T_x = 40 \text{ }^\circ\text{C}$  – температура холодной воды;

$t_1 = 10$  мин – время пастеризации;

$V = 50 \text{ л} = 50 \cdot 10^{-3} \text{ м}^3$  – требуемый объем горячей воды при пастеризации одной бутылки;

$N = 65000$  – количество пастеризуемых бутылок за рабочий день;

$t_2 = 8$  ч – продолжительность рабочего дня;

$\alpha = 0,9$  – коэффициент поглощения;

$\tau = 0,9$  – пропускная способность;

$\Phi = 30 \text{ МДж/м}^2$  – поток солнечного излучения;

$R = 0,1 \text{ м}^2 \cdot \text{К/Вт}$  – термическое сопротивление поверхности приемника;

$T_n = 70 \text{ }^\circ\text{C}$  – температура поглощающей поверхности;

$T_{o.c.} = 20 \text{ }^\circ\text{C}$  – температура окружающей среды.

Справочные данные:  $\rho = 1000 \text{ кг/м}^3$  – плотность воды;  $c = 4200 \text{ Дж/(кг} \cdot \text{ }^\circ\text{C)}$  – теплоемкость воды.

#### Расчет

Так как завод пастеризует 65000 бутылок в течение рабочего дня и на каждую уделяется по 10 минут, то логично предположить, что завод пастеризует бутылки партиями  $n$ :

$$n = \frac{t_2}{t_1} = \frac{8 \cdot 60}{10} = 48.$$

Далее необходимо найти количество бутылок в партии  $N_1$ :

$$N_1 = \frac{N}{n} = \frac{65000}{48} \approx 1354,2.$$

Масса воды  $m_1$ , необходимой для пастеризации одной бутылки, рассчитывается по формуле:

$$m_1 = V \cdot \rho = 50 \cdot 10^{-3} \cdot 1000 = 50 \text{ кг}.$$

Теперь рассчитывается количество тепла  $Q_1$  на одну партию:

$$Q_1 = c \cdot m_1 \cdot N_1 \cdot (T_2 - T_x) = 4200 \cdot 50 \cdot 1354,2 \cdot (70 - 40) = 8536,5 \text{ МДж}.$$

Количество тепла  $Q_0$ , которое необходимо для пастеризации всех партий:

$$Q_0 = Q_1 \cdot n = 8536,5 \cdot 48 = 409752 \text{ МДж}.$$

Поток солнечной энергии  $Q_c$ , поглощаемой 1 м<sup>2</sup> поверхности приемника за рабочую смену, составляет:

$$Q_c = \tau \cdot \alpha \cdot \Phi = 0,9 \cdot 0,9 \cdot 30 = 24,3 \text{ МДж.}$$

Теплопотеря  $Q_m$  за 8 часов с 1 м<sup>2</sup> поверхности равна:

$$Q_m = \frac{T_n - T_{o.c.}}{R} = \frac{70 - 20}{0,1} \cdot 480 \cdot 60 = 14,4 \text{ МДж.}$$

Суммарный поток тепла  $Q_\Sigma$ , поступающего к приемной площадке, определяется балансом (уравнение солнечного коллектора):

$$Q_\Sigma = Q_c - Q_m = \left( \tau \cdot \alpha \cdot \Phi - \frac{T_n - T_{o.c.}}{R} \right) A,$$

где  $\Phi$  – облученность приемника, Дж·м<sup>-2</sup>;

$A$  – площадь освещенной поверхности, м<sup>2</sup>.

Так как определяем минимальное значение площади, то будем считать необходимое количества тепла для пастеризации  $Q_0$  равным суммарному потоку тепла  $Q_\Sigma$ , который получаем от коллектора с учетом теплопотери:

$$Q_0 = Q_\Sigma = 409752 \text{ МДж.}$$

Далее определяем площадь приемника  $A$ :

$$A = \frac{Q_0}{Q_c - Q_m}.$$

Произведем вычисления:

$$A = \frac{409752}{24,3 - 14,4} \approx 41389 \text{ м}^2.$$

Площадь приемника без учета теплопотерь, т. е. при условии  $Q_m = 0$ , равна:

$$A = \frac{409752}{24,3} \approx 16862 \text{ м}^2.$$

Таким образом, при уменьшении термического сопротивления солнечного коллектора существенно уменьшается требуемая площадь поверхности. Итоги расчетов позволяют сделать вывод, что использование солнечных коллекторов как альтернативный источник энергии для процесса пастеризации допустимо, но наиболее эффективно при условии снижения термического сопротивления коллектора.

### Список литературы:

1. Капралов, А. И. Рекомендации по применению жидкостных солнечных коллекторов / А. И. Капралов. – М. : ВИНТИ, 1988. – 56 с. – Текст : непосредственный.
2. Грузин, В. В. Современные конструкции и классификация солнечных коллекторов / В. В. Грузин, К. М. Есеев. – Текст : непосредственный // Актуальные проблемы современности. – 2015. – № 2 (8). – С. 58–62. – EDN XBRWLF.
3. Ширяев, А. Д. Оценка экономической эффективности работы фотоэлектрических установок на территории города Санкт-Петербурга / А. Д. Ширяев, К. А. Крюков. – Текст : электронный // Оригинальные исследования. – 2022. – Т. 12. – № 10. – С. 246–252. – URL: <https://elibrary.ru/item.asp?id=49898006> (дата обращения: 19.04.2023) – EDN GMAWQT.
4. Липатов, М. С. Альтернативная энергетика как перспективное направление для устойчивого развития сельских территорий / М. С. Липатов. – Текст : электронный // Энергетика и автоматизация в современном обществе : материалы ежегодной III Всероссийской научно-практической конференции обучающихся и преподавателей. В 3-х частях, Санкт-Петербург, 03 июня 2020 года / Под общей редакцией Т. Ю. Коротковой. Часть I. – СПбГУПТД ВШТЭ, 2020. – С. 52–54. – URL: <https://elibrary.ru/item.asp?id=44288454> (дата обращения: 20.04.2023) – EDN XDLVLY.
5. Клычев, Ш. И. Моделирование тепловых потерь плоских солнечных коллекторов / Ш. И. Клычев, С. А. Бахрамов, В. В. Харченко, В. А. Панченко. – Текст : непосредственный // Энергосбережение и водоподготовка. – 2020. – № 6 (128). – С. 24–31. – EDN JYCWEM.
6. Soldatova, I. D. Analysis of the concept: “Green Square” / I. D. Soldatova, E. N. Lashina. – Текст : электронный // Theory and Practice of Modern Science: the View of Youth : материалы Всероссийской научно-практической конференции на английском языке. Научное издание, Санкт-Петербург, 25 ноября 2021 года / Под общей ред. В. В. Кирилловой Часть 1. – Санкт-Петербург : ВШТЭ СПбГУПТД, 2022. – Р. 242–246. – URL: <https://elibrary.ru/item.asp?id=47835019> (дата обращения: 17.04.2023). – EDN DCNSYC.

© Анищенко Л. С., 2023

## **ВНЕДРЕНИЕ ГРАФИЧЕСКОГО ОФОРМЛЕНИЯ ГРАДИРНЕЙ НА АТОМНЫХ ЭЛЕКТРОСТАНЦИЯХ: ЗНАЧИМОСТЬ И ПЕРСПЕКТИВЫ**

студент **Григорьева Алена Алексеевна**,  
науч. руководитель: доцент **Ильина Ольга Вячеславовна**,  
Санкт-Петербургский государственный университет промышленных  
технологий и дизайна, Высшая школа технологии и энергетики,  
Санкт-Петербург, Российская Федерация

**Аннотация.** Графическое оформление градирней на атомных электростанциях становится все более актуальным вопросом в связи с необходимостью обеспечения безопасности атомных электростанций и улучшения экологического образа страны. В данной статье рассматриваются перспективы развития графического оформления градирней на атомных электростанциях, включая использование новых технологий и тенденции в дизайне.

**Ключевые слова:** графическое оформление, градирни, атомные электростанции, визуализация, яркие цвета, нестандартные формы, туризм.

## **INTRODUCTION OF GRAPHIC DESIGN OF COOLING TOWERS IN NUCLEAR POWER PLANTS: SIGNIFICANCE AND PROSPECTS**

Student **Grigorieva Alena Alekseevna**,  
Academic Advisor: Associate Professor **Ilyina Olga Vyacheslavovna**,  
Saint Petersburg State University of Industrial Technologies and Design,  
Higher School of Technology and Energy,  
Saint Petersburg, Russian Federation

**Abstract.** Graphic design of cooling towers at nuclear power plants is becoming an increasingly urgent issue, due to the need to ensure the safety of nuclear power plants and improve the environmental image of the country. This article discusses the prospects for the development of graphic design of cooling towers at nuclear power plants, including the use of new technologies and trends in design.

**Keywords:** graphic design, cooling towers, nuclear power plants, visualization, bright colors, non-standard shapes, tourism.

Слово «дизайн» происходит от латинского “designare” – определять, обозначать. Данный термин можно определить как специфическую сферу деятельности по разработке (проектированию) предметно-пространственной среды (в целом и отдельных ее компонентов), а также жизненных ситуаций с целью придания результатам проектирования высоких потребительских свойств,

эстетических качеств, оптимизации и гармонизации их взаимодействия с человеком и обществом [1, с. 6].

Основные задачи архитектуры всех промышленных объектов в начале прошлого века заключались в обеспечении безопасности, экономии и эффективности работы, но графическое оформление градирней на атомных электростанциях имеет большое значение для создания благоприятного общественного мнения о безопасности АЭС. Современные технологии и новые тенденции в дизайне позволяют создавать более эффектное и привлекательное графическое оформление, что способствует привлечению внимания к важности данной проблемы и развитию туризма в регионах, где расположены АЭС.

В проектах вытяжных башен градирен должны предусматриваться мероприятия (световое ограждение, маркировочная окраска), обеспечивающие безопасность [2, с. 16]. Первая попытка в создании индивидуального стиля своих АЭС была предпринята одним из лидеров мировой атомной энергетики – компанией EDF в 1974 году под руководством архитектора Клода Парена (рисунок 1). Целью графического оформления была идея «обеливания» атомной промышленности в глазах населения страны. Проект разрабатывался несколько лет, в итоге не был реализован [3].

В 1986 году компания EDF вернулась к своей идее, но уже с привлечением других художников для росписи градирней на ТЭЦ Блено, затем дамба в городе Тинь, а позднее очередь дошла и до АЭС. На одной из градирен АЭС Круа во Франции была воссоздана картина Водолей за авторством Жан-Мари Пьеро как символ экологичности атомных электростанций (рисунок 1) [3].



Рисунок 1. Граффити на французской АЭС Круа

Роспись градирен на атомных электростанциях в рамках чемпионатов и олимпиад является одним из способов продвижения спортивных мероприятий и повышения их престижности. Такая реклама может использоваться для привлечения внимания к спортивным событиям, развитию туризма, увеличения популярности среди зрителей, а также повышения узнаваемости и имиджа АЭС.



На тепловой электростанции в Орландо как раз с помощью росписи двух градирен дизайнеры пытались отразить культуру африканской страны к чемпионату мира по футболу в ЮАР (рисунок 2) [3]. Для реализации данной идеи были использованы различные техники росписи градирен, включая красочные изображения спортсменов, эмблемы и логотипы чемпионатов и олимпиад, а также другие мотивирующие элементы.



Рисунок 2. Градирни АЭС Круа во Франции

Графическое оформление градирен может нести не только яркий и привлекающий к себе дизайн, а иметь цель слияния с городским ландшафтом, как на ТЭЦ в Дрездене (рисунок 3) [4].



Рисунок 3. Градирня в Дрездене

Одной из перспектив развития оформления градирней является использование новых технологий визуализации, таких как виртуальная и дополненная реальность. Это позволит создавать более реалистичные и



детализированные изображения, которые помогут понимать и визуализировать процессы на АЭС. Кроме того, данный тип графического оформления позволит взглянуть на АЭС с другой стороны. Как это было в 2005 году в Швейцарии, где на градирнях атомной электростанции Гёсген по идее Герри Хофстеттара по ночам проводилось арт-шоу «Искусство света» (рисунок 4) [1].



Рисунок 4. Световое шоу на АЭС Гёсген в Швейцарии

Некоторые архитекторы снабжают градирни архитектурной подсветкой. В Татарстане башню видно практически из любой точки города, поэтому было принято решение сделать креативную подсветку, которая дополнительно будет выполнять функцию сигнального заградительного освещения. Такая же подсветка будет реализована на Томь-Усинской ГРЭС [5].

У новейших атомных электростанций России – Ростовской, Нововоронежской-2 и Ленинградской-2 градирни имеют общий стиль, который продолжает еще советское оформление (рисунок 5) [1].



Рисунок 5. Градирни Ростовской АЭС в России

При выборе материалов для графического оформления градирней необходимо учитывать их соответствие следующим требованиям:

1. Устойчивость к коррозии и воздействию ультрафиолетовых лучей: материалы должны сохранять свои цветовые свойства и не выцветать под действием солнечного света.

2. Устойчивость к механическим воздействиям: материалы не должны легко повреждаться или растрескиваться при ударах, трении или вибрации.

3. Сохранение эксплуатационных свойств градирни: материалы не должны негативно влиять на эксплуатационные свойства градирни, такие как эффективность охлаждения и пропускная способность.

Выбор конкретного материала должен производиться на основе конкретных условий эксплуатации градирни на конкретной АЭС и может зависеть от многих факторов, включая климатические условия, температуру воды, величину нагрузки на градирню.

### **Список литературы:**

1. Ильина, О. В. Основы теории и методологии дизайн-проектирования: Практикум / О. В. Ильина. – СПб. : ВШТЭ СПбГУПТД, 2022. – 40 с. – Текст : непосредственный.

2. Конструкции железобетонные и бетонные градирен. Правила проектирования № 1462/пр: опубл.23.10.2017/Министерство Строительства и жилищно-коммунального хозяйства Российской Федерации (Минстрой России). – М., 2017. – 46 с. – Текст : непосредственный.

3. Дизайн атомных электростанций: [сайт]. – 2018. – URL: <https://miraes.ru/dizayn-atomnyih-elektrostantsiy/> (дата обращения: 13.04.2023). – Текст : электронный.

4. Градирни – как арт-объект : [сайт]. – 2018. – URL: [https://pikabu.ru/story/gradirni\\_kak\\_artobekt\\_7467299](https://pikabu.ru/story/gradirni_kak_artobekt_7467299) (дата обращения: 13.04.2023). – Текст : электронный.

5. Градирни как искусство: «объем воды сопоставим со всеми фонтанами Петергофа»: [сайт]. – 2018. – URL: <https://sibgenco.online/news/element/obem-vody-sopostavim-so-vsemi-fontanami-petergofa-gradirnya-kak-iskusstvo/> (дата обращения: 14.04.2023). – Текст : электронный.

© Григорьева А. А., 2023

## ПРЕДПОСЫЛКИ ВОЗНИКНОВЕНИЯ СОВРЕМЕННОЙ ЭНЕРГЕТИКИ

доцент **Ильина Ольга Вячеславовна**,  
Санкт-Петербургский государственный университет промышленных  
технологий и дизайна, Высшая школа технологии и энергетики,  
Санкт-Петербург, Российская Федерация

**Аннотация.** Потребление энергии является обязательным условием существования человечества. История цивилизации – история изобретения все новых и новых методов преобразования энергии, освоения ее новых источников и увеличения энергопотребления. Люди индустриального общества потребляют в сто раз больше энергии, чем первобытный человек. В современном мире энергетика является основой развития базовых отраслей промышленности.

**Ключевые слова:** этапы развития энергетики, источники энергии, современная энергетическая база.

## PREREQUISITES FOR THE EMERGENCE OF MODERN ENERGY

Associate Professor **Ilyina Olga Vyacheslavovna**,  
Saint Petersburg State University of Industrial Technologies and Design,  
Higher School of Technology and Energy,  
Saint Petersburg, Russian Federation

**Abstract.** Energy consumption is a prerequisite for the existence of mankind. The history of civilization is the history of the invention of new and new methods of energy conversion, the development of its new sources and the increase in energy consumption. People in an industrial society consume a hundred times more energy than primitive man. In the modern world, energy is the basis for the development of basic industries.

**Keywords:** stages of energy development, energy sources, modern energy base.

Качество цивилизации и уровень жизни человека напрямую зависят от конкретного развития энергетики. Энергия и создание предметно-пространственной среды человеком неразрывно связаны и имеют историческую основу. В древние времена применялась мускульная сила человека для создания орудий труда и охоты. Но уже в глубокой древности для подъема тяжестей человек стал применять простейшие механизмы: рычаг, ворот и наклонную плоскость. Позже к ним прибавились блок и винт. Эти приспособления позволяли увеличить мускульные усилия человека и справиться с такими тяжестями, которые при других обстоятельствах были бы совершенно не подъемными. При всей своей примитивности простые механизмы многократно расширяли возможности древнего человека. Например, водяные колеса – эти

древнейшие машины-двигатели были изобретены в III в. до н.э. на Переднем Востоке, а впоследствии заимствованы отсюда римлянами. Эти маленькие гидростанции были первым значительным источником энергии, избавлявшим людей и животных от больших затрат мускульной силы. Уже римские водяные мельницы имели колесную зубчатую передачу, превращавшую сравнительно медленные повороты расположенного горизонтально мельничного колеса в быстрое вращение вертикально укрепленного жернова [1].

В истории можно наметить несколько этапов исторического развития энергии людьми за пределами их собственного тела (таблица).

Таблица – Схема этапов исторического развития энергии

<i>Источники энергии</i>	<i>Изобретения</i>	<i>Принцип работы человека с механизмами</i>	<i>Типы конструкций</i>
Первобытное время. Мускульная сила человека	Зернотерка; простейшие механизмы	Захватывание камня рукой	Одноэлементы
1 – 1700 гг. Энергия воды, ветра, животных	Водоподъемное деревянное колесо	Черпальщик; укладчик. Винтовой пресс	Простейшие технические приспособления
1700 – 1800 гг. Паровой двигатель	Паровой двигатель Уатта	Частичная механизация	Открытая конструкция
1800 – 1930 гг. Электрические двигатели	Преобразовательные подстанции,	Операторы-машинисты	Зрительное усложнение конструкции, увеличение габаритов
1930 – 1980 гг. Двигатели внутреннего сгорания	Пульты управления	Специалисты специализированного обслуживания и ремонта	Машины объединены в единую систему
1980 – 2020 гг. Современная энергетика	Единый пульт (сервер)	Специалист-оператор	Закрытые конструкции

Этап мускульной энергетике. Источником энергии была пища, превращающаяся в мускульную силу человека. Для повседневных нужд и обогрева использовалось тепло солнца и огонь. Первые отопительные устройства, а это были обыкновенные костры, разведенные непосредственно в жилище, были известны еще в каменном веке. Особый вклад в историю отопления внесли инженеры Римской Империи. Именно здесь зародились системы центрального отопления и теплого пола. Эти системы работали благодаря сети специальных каналов, размещенных под полом и в стенах, по которым пропускались горячие дымовые газы из печи. В место того, чтобы строить печь для каждого отдельного помещения, римские инженеры использовали одно специализированное помещение и сеть каналов (рисунок 1).

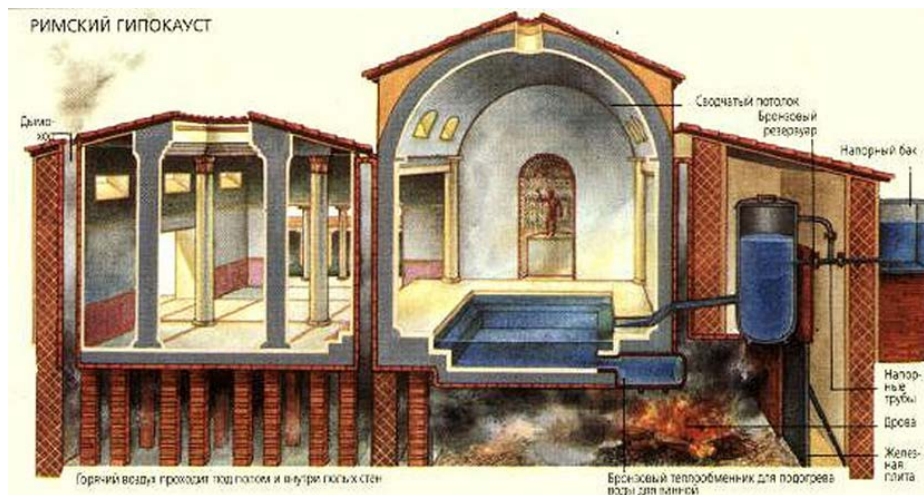


Рисунок 1. Римский гипocaust

Этап кинетической энергии воды. Зависимость от мышечной силы человека и животных постепенно снижалась. Водоподъемные деревянные колеса применялись на акведуках в древнем Риме. Эпоха механоэнергетики длилась до XVIII века. Человек дополнительно использовал механическую энергию возобновляющих энергоресурсов, используя силы воды и ветра.

Этап паровых двигателей. В этот период основным источником энергии был паровой двигатель [2]. Развивалась промышленность – черная металлургия, транспорт, железнодорожное строительство, пароходостроение (рисунок 2).



Рисунок 2. Пароход XIX века

Этап электрических двигателей. Античные философы в свое время заметили, что янтарь, потертый о шерсть, притягивает маленькие предметы. В переводе с греческого янтарь – «электрон» и соответственно название «электричество» произошло от янтаря. Вплоть до начала XVII века знания об электричестве ограничивались размышлениями философов. Итальянец Алесандро Вольт в 1800 году изобретает первый источник тока – электрическую батарею, вырабатывающую постоянный ток, и смог передать электрический ток на расстояние. Поэтому многие считают этот год – годом изобретения



электричества. На этом этапе развивается производство стали, электротехника, тяжелое машиностроение, линии электропередач, неорганическая химия.

Этап двигателей внутреннего сгорания. В этот период развивалась ракетная техника, электроэнергетика на основе паровых и газотурбинных, ядерных установок; двигатели внутреннего сгорания. Зарождается производство и переработка нефти. Отрасли цветной металлургии и органической химии [3].

Этап современной энергетики. Энергетическая база в основном сохраняется прежней. Промышленность развивается в сторону электроники, программного обеспечения, вычислительной техники, роботостроения, телекоммуникаций.

На сегодняшний день приоритетным является развитие атомных электростанций. Они дают относительно не дорогую энергию. При правильной эксплуатации они эффективны и безопасны (рисунок 3).

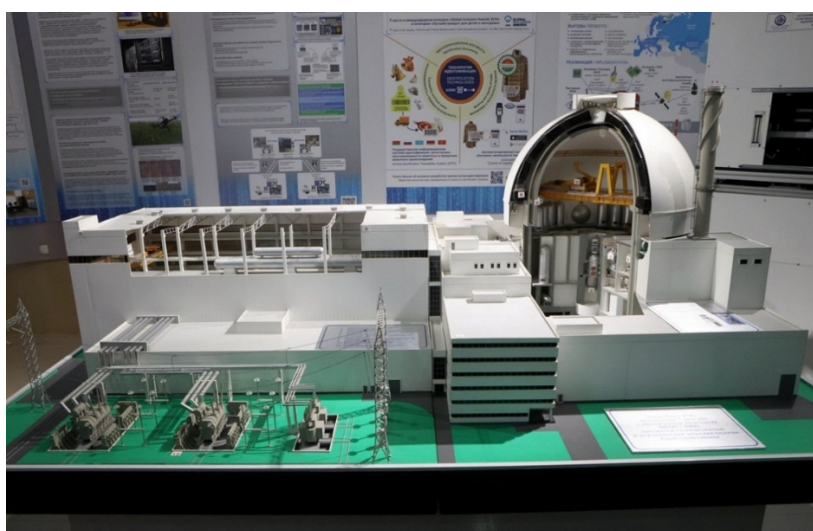


Рисунок 3. Макет современной атомной станции

Если ученым удастся полностью взять под контроль процесс распада ядра, то чистым и дешевым источником энергии человечество будет обеспечено на многие годы вперед.

### Список литературы:

1. Ильина, О. В. Человеческий фактор и дизайн в бумагоделательном производстве: учебное пособие. 2-е издание, исп. и доп. / О. В. Ильина. – СПб. : ВШТЭ СПбГУПТД, 2017. – 96 с. – Текст : непосредственный.
2. Lashina, E. N. High pressure steam engines / E. N. Lashina. – Текст : электронный // Оригинальные исследования. – 2022. – Vol. 12, No. 6. – P. 238–247. – URL: <https://www.elibrary.ru/item.asp?id=49249166> (дата обращения: 19.04.2023). – EDN FVOVIK.
3. Барановский, В. В. Судовая парогазовая энергетическая установка полузамкнутого цикла для покрытия пиковых нагрузок / В. В. Барановский, М. С. Липатов. – Текст : непосредственный // Энергобезопасность и энергосбережение. – 2021. – № 2. – С. 21–25. – DOI 10.18635/2071-2219-2021-2-21-25. – EDN BGZFBC.

© Ильина О. В., 2023

## **ИНТЕЛЛЕКТУАЛЬНЫЕ СЕТИ НА БАЗЕ ТВЕРДОТЕЛЬНОГО ТРАНСФОРМАТОРА ДЛЯ ВНЕДРЕНИЯ ВОЗОБНОВЛЯЕМЫХ ИСТОЧНИКОВ ЭНЕРГИИ**

студент **Мерзлая Дарья Михайловна**,  
науч. руководитель: канд. пед. наук, доцент  
**Оробинский Алексей Михайлович**,

Санкт-Петербургский государственный университет промышленных  
технологий и дизайна, Высшая школа технологии и энергетики,  
Санкт-Петербург, Российская Федерация

**Аннотация.** В данной статье рассматриваются интеллектуальные сети на базе твердотельного трансформатора для интеграции возобновляемых источников энергии. Описан принцип работы таких сетей и твердотельного трансформатора, выявлены преимущества использования интеллектуальных сетей и твердотельного трансформатора, представлены схемы твердотельного трансформатора и его подключения к интеллектуальным сетям, описана роль интеллектуальных сетей для внедрения возобновляемых источников энергии. Предложена технология для зарядных станций электромобилей с использованием таких сетей совместно с солнечными панелями.

**Ключевые слова:** интеллектуальные сети, твердотельный трансформатор, возобновляемые источники энергии, электромобиль.

## **SMART GRIDS BASED ON SOLID-STATE TRANSFORMER FOR THE INTRODUCTION OF RENEWABLE ENERGY SOURCES**

Student **Merzlaya Darya Mikhailovna**,  
Academic Advisor: PhD in Pedagogy, Associate Professor  
**Orobinskiy Aleksey Mikhailovich**,

Saint Petersburg State University of Industrial Technologies and Design,  
Higher School of Technology and Energy,  
Saint Petersburg, Russian Federation

**Abstract.** This article discusses intelligent networks based on a solid-state transformer for the integration of renewable energy sources. The principle of operation of such networks and a solid-state transformer is described, the advantages of using intelligent networks and a solid-state transformer are revealed, schemes of a solid-state transformer and its connection to intelligent networks are presented, the role of intelligent networks for the introduction of renewable energy sources is described. A technology is proposed for electric vehicle charging stations using such networks together with solar panels.

**Keywords:** smart grids, solid-state transformer, renewable energy sources, electric car.

В современном мире перед человечеством лежит множество глобальных проблем в связи с изменением экологии, главной из них является загрязнение окружающей среды при выработке электроэнергии. Электрическая энергия незаменима во всех сферах жизни общества. Одной из главных проблем является то, что традиционные источники являются невозобновляемые и наносят вред окружающей среде. Решением данной проблемы может служить переход на возобновляемые источники энергии (ВИЭ), которые не наносят существенный вред на экологию. С развитием технологий возобновляемых источников энергии, в том числе солнечной энергии, все большее количество электромобилей использует энергию из внешних источников питания. Одним из главных недостатков зарядки электромобилей является длительное время зарядки, а также необходимость использования больших мощностей. Использование интеллектуальных сетей на базе твердотельного трансформатора может решить эти проблемы путем повышения эффективности и управляемости процесса зарядки.

Интеллектуальные сети (ИС) или Smart Grids, которые представляют собой модифицированные электрические сети, использующих информационные коммуникационные технологии для повышения надежности, устойчивости и эффективности электроэнергетической системы. Такие сети обладают следующими характеристиками: способность к самовосстановлению после сбоев; возможность активного участия в работе сети потребителей; устойчивость сети к вмешательству злоумышленников; обеспечение требуемого качества электроэнергии; появление новых высокотехнологичных продуктов и рынков; повышение эффективности работы энергосистемы [1]. Они отличаются от классических сетей тем, что включают в себя собственные источники энергии. Одной из характеристик ИС является обеспечение двустороннего обмена информацией через коммуникационные технологии, что позволяет создавать приложения, которые связывают производителей и потребителей для лучшего планирования ресурсов, новых функций [2]. Также данная ИС может накапливать энергию. Для такой сети помимо крупных электростанций источником могут выступать аккумуляторы высокой емкости, ветровые электростанции и солнечные панели. То есть применение таких сетей позволяет внедрять возобновляемые источники энергии.

Интеллектуальные сети для внедрения возобновляемых источников энергии обеспечивают следующие преимущества:

- увеличение производительности возобновляемых источников энергии;
- оптимизация потребления энергии. Они позволяют управлять потреблением энергии;
- снижение затрат на энергию;
- стабильность энергетической системы – обеспечение баланса между производством и потреблением энергии;
- использование ВИЭ позволяет снизить углеродный след и уменьшить зависимость от ограниченных ресурсов.

Однако применение возобновляемых источников в современных электрических сетях имеет свои проблемы и недостатки. На сегодняшний день



одним из главных аспектов по внедрению альтернативной энергетики является вопрос интеграции мощности постоянного тока ВИЭ в централизованные региональные сети переменного тока [3, с. 199]. Для согласования сетей постоянного и переменного тока рассматривается вариант с использованием твердотельных трансформаторов (ТТТ) в интеллектуальных сетях электроснабжения.

В связи с технологическим прогрессом в силовой электронике использование твердотельного трансформатора стало перспективным. В последнее время наблюдается рост количества разработок и количества исследований, связанных с созданием интеллектуальных сетей, которые объединяют производство энергии с использованием возобновляемых источников энергии. Твердотельные трансформаторы активно исследуются во всем мире по разным направлениям [4, с. 340]: передача электроэнергии от источника к потребителю, гальваническая развязка между источником и потребителем электроэнергии, повышение качества электроэнергии, согласование сетей постоянного и переменного тока, создание интеллектуальных сетей с диверсификационными источниками энергии и др.

Твердотельные трансформаторы способны компенсировать провалы напряжения, гармонические искажения, соединяя асинхронные сети, взаимодействуя между портами постоянного и переменного тока, тем самым компенсируя реактивную мощность, регулируя величину напряжения, в то время как классические трансформаторы могут обеспечивать регулирование напряжения с помощью переключателей ответвлений. Сердце такого трансформатора составляют высокочастотный преобразователь и трансформатор. Сам твердотельный трансформатор выполняется с применением материалов на основе карбида кремния. Главные преимущества твердотельного трансформатора – это меньшие размеры и вес.

С помощью ТТТ можно интегрировать любые нестабильно работающие источники электроэнергии. Существуют различные виды твердотельных трансформаторов: одноступенчатые, двухступенчатые, трехступенчатые. Последние являются наиболее популярными. Он включает в себя выпрямитель, двойной активный мост постоянного тока и инвертор с ШИМ-модуляцией. Схема данного ТТТ приведена на рисунке 1.

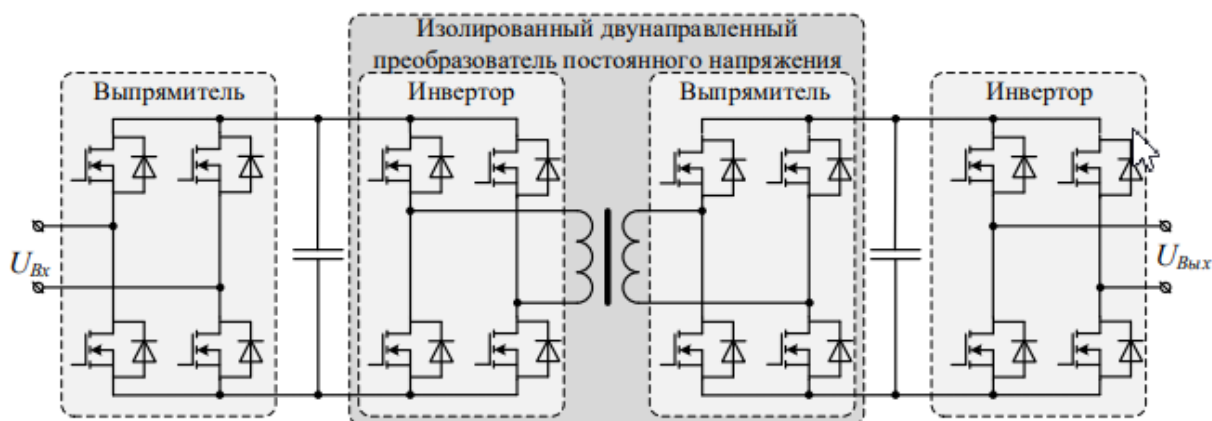


Рисунок 1. Твердотельный трансформатор

Интеллектуальная сеть на основе ТТТ может работать согласованно с сетями переменного и постоянного тока. Преимуществом таких сетей являются: компактные размеры, возможность питания мощных потребителей переменного тока при меньшем количестве ступеней преобразования. На рисунке 2 приведена схема интеллектуальной сети на основе ТТТ (СЭС-солнечная электростанция, АБ – аккумуляторная батарея).

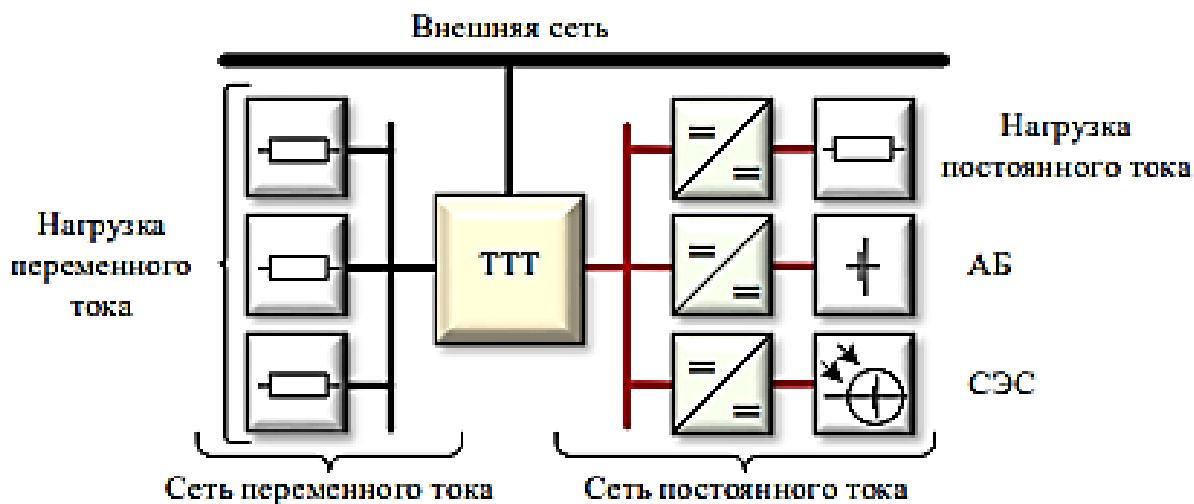


Рисунок 2. Интеллектуальные сети на основе ТТТ

Одним из актуальных современных направлений применения ТТТ является производство электромобилей. Для широкого внедрения такого транспорта нужно предусмотреть многие факторы. Одним из них является создание зарядных станций, которые могли бы располагаться на улицах, и в нужный момент электромобиль можно было зарядить по дороге. Можно сказать, что такие станции должны заменить существующие автомобильные заправочные станции. Перспективным решением для проектирования такой станции может служить станция зарядки электромобилей на основе интеллектуальной сети на базе твердотельного трансформатора. Электропитание такой станции будет осуществляться солнечными панелями. Получается, что электромобиль может заряжаться от сети и от энергии солнца. В данном случае роль твердотельного трансформатора будет заключаться в обеспечении общего канала постоянного тока, в котором его значения напряжения адаптировано к электромобилям. Эта система подключается к интеллектуальной сети с помощью модульного активного выпрямителя. Этот выпрямитель вырабатывает высоковольтный постоянный ток, который подается на вход высокочастотного преобразователя постоянного тока в постоянный. Эта ступень включает в себя двунаправленный преобразователь, такой как двойной активный мост (ДАМ). ДАМ преобразует высоковольтный постоянный ток (ВВПТ) в низковольтный постоянный ток (НВПТ) с изоляцией. Размеры трансформатора невелики за счет размещения его в высокочастотной секции. Низковольтный канал постоянного тока соответствует требованиям электромобилей. Доступ к НВПТ дает возможность получать энергию другой распределенной генерации, как показано

на рисунке 3. Электромобили подключены к НВПТ, а их внутренние зарядные устройства используют эту шину постоянного тока для подачи необходимой энергии на батареи.

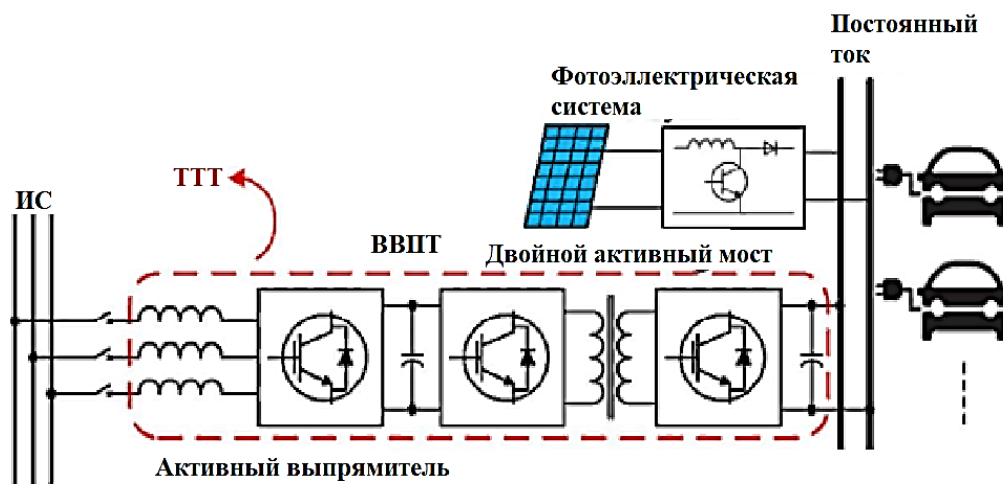


Рисунок 3. Схема подключения зарядной станции

Фотоэлектрические и другие системы хранения помогают снизить пиковую нагрузку кривой энергопотребления. Фотоэлектрическая система может преобразовывать энергию солнечного излучения в электричество для зарядки электромобилей. При этом фотоэлектрическая система вводит свою энергию в общую шину постоянного тока, и эта энергия используется для питания аккумуляторов электромобилей [5].

При использовании солнечных панелей для зарядки электромобилей твердотельные трансформаторы играют важную роль. Преимуществами такого использования являются:

- быстрая зарядка: твердотельные трансформаторы обеспечивают более быструю зарядку, чем традиционные трансформаторы;
- улучшенная эффективность: твердотельные трансформаторы позволяют заряжать электромобиль быстрее и с меньшими потерями за счет эффективной конвертации энергии;
- удобство: использование твердотельных трансформаторов делает зарядную станцию более компактной.

Таким образом, твердотельный трансформатор позволяет решать такие задачи, как согласование сетей постоянного и переменного тока, повышение качества электроэнергии, автоматическая компенсация реактивной мощности в сетях переменного тока без использования какого-либо дополнительного компенсатора; создание интеллектуальных сетей с возобновляемыми источниками электроэнергии, такими как солнечные панели и ветрогенераторы. Однако не стоит забывать и про недостатки, к которым относятся высокая стоимость, сложная система управления, сложна первоначальная настройка работы трансформатора с новым оборудованием. Но несмотря на данные минусы, ТТТ все равно являются перспективной технологией для создания интеллектуальных сетей, так как позволяют интегрировать возобновляемые

источники энергии, что приведет к снижению загрязнения окружающей среды и использованию невозобновляемых источников энергии. В целом интеллектуальные сети для внедрения возобновляемых источников энергии являются ключевым компонентом перехода к более устойчивому и экологически чистому энергетическому сектору.

### **Список литературы:**

1. Интегрирование ВИЭ в энергетические сети. «Умные» сети (Smart grids): [сайт]. – 2021. – URL: [https://itexn.com/8503\\_integrirovanie-vije-v-jenergeticheskie-seti-umnye-seti-smart-grids.html/](https://itexn.com/8503_integrirovanie-vije-v-jenergeticheskie-seti-umnye-seti-smart-grids.html/) (дата обращения: 15.04.2023). – Текст : электронный.
2. Интеллектуальные микросети и возобновляемые источники энергии в интеллектуальных сетях: [сайт]. – 2021. – URL: <http://elektrik.info/main/news/1805-intellektualnye-mikroseti-i-vie.html/> (дата обращения 10.04.2023). – Текст : электронный.
3. Ратнер, П. Д. Моделирование интеграции ВИЭ в энергосистему: обзор программных комплексов / П. Д. Ратнер. – Текст : непосредственный // Управление инновациями – 2016 : материалы международной научно-практической конференции. Москва, 14–16 ноября 2016 года / Под редакцией Р. М. Нижегородцева, Н. П. Горидько. – Москва : Южно-Российский государственный политехнический университет (НПИ) имени М.И. Платова, 2016. – С. 198–203.
4. Авдеев, Б. А. Перспективы использования твердотельных трансформаторов для интеллектуальных сетей электроснабжения двойного назначения / Б. А. Авдеев. – Текст : непосредственный // Технологии энергообеспечения. Аппараты и машины жизнеобеспечения: сборник статей II Всероссийской научно-технической конференции, Анапа, 17 сентября 2020. – Анапа, 2020. – С. 340–348.
5. In-Depth Study of the Application of Solid State Transformer in Design of High-Power Electric Vehicle Charging Stations: [сайт]. – 2019. – URL: [https://www.researchgate.net/publication/340576614\\_InDepth\\_Study\\_of\\_the\\_Application\\_of\\_Solid\\_State\\_Transformer\\_in\\_Design\\_of\\_High-Power\\_Electric\\_Vehicle\\_Charging\\_Stations](https://www.researchgate.net/publication/340576614_InDepth_Study_of_the_Application_of_Solid_State_Transformer_in_Design_of_High-Power_Electric_Vehicle_Charging_Stations) (дата обращения 20.04.2023). – Текст : электронный.

© Мерзлая Д. М., 2023

## ПОСТУЛАТЫ КОНЦЕПЦИИ ЗЕЛеноЙ ЭНЕРГЕТИКИ

студент **Шахова Анастасия Васильевна**,  
студент **Тарасенко Виктория Алексеевна**,  
науч. руководитель: старший преподаватель  
**Беловодский Евгений Алексеевич**,  
Белгородский государственный технологический университет  
имени В. Г. Шухова,  
г. Белгород, Российская Федерация

**Аннотация.** В работе рассматриваются основные альтернативные способы получения энергии. Особое внимание уделяется аспектам антропогенного воздействия на окружающую среду. Выявлены ключевые проблемы развития энергетики.

**Ключевые слова:** энергетика, ископаемое топливо, возобновляемые ресурсы, экология, парниковые газы.

## POSTULATES OF THE GREEN ENERGY CONCEPT

Student **Shakhova Anastasia Vasilievna**,  
Student **Tarassenko Victoria Alekseevna**,  
Academic Advisor: Senior Lecturer **Belovodsky Evgeny Alekseevich**,  
Belgorod State Technological University named after V. G. Shukhov,  
Belgorod, Russian Federation

**Abstract.** The paper discusses the main alternative ways of obtaining energy. Particular attention is paid to aspects of anthropogenic impact on the environment. The key problems of energy development are identified.

**Keywords:** energy, fossil fuels, renewable resources, ecology, greenhouse gases.

В настоящее время энергетическая деятельность человека приводит к изменению климата. Возникает серьезная необходимость применения действенных подходов к решению данной проблемы.

Общеизвестен тот факт, что все источники энергии на нашей планете классифицируются на возобновляемые и невозобновляемые. Существующая энергетика в мире в большей степени базируется на использовании невозобновляемых ресурсов. К ним относят ископаемое топливо на основе углерода. Исходное органическое вещество проходит трансформацию, период которой оценивается в миллионы лет. Не сложно догадаться, что с сегодняшним использованием количества данных природных ресурсов, вскоре они будут

считаться дефицитными. Это означает, что помимо глобального потепления, вызванного деятельностью человечества, появится проблема истощения природного потенциала Земли. Что касается возобновляемых источников энергии (ВИЭ), к ним относят самопроизвольно восстанавливающиеся природные ресурсы. Например, энергия солнца или ветра.

Одним из вариантов снижения риска угрозы экологии и обеспечения модели устойчивого развития данной отрасли является переход к «зеленой» энергетике.

Зеленая энергетика – это технология выработки энергии с помощью возобновляемых ресурсов, при которой минимизировано загрязнение окружающей среды, а также исключен выброс парниковых газов в атмосферу.

Данный подход к использованию природных ресурсов в наше время очень важен, поскольку альтернативное экологически чистое топливо заменит негативное воздействие ископаемого топлива. Зеленая энергия также способна привести к стабилизации цен на энергоносители и созданию новых рабочих мест при строительстве и обслуживании новых объектов. Энергетическая инфраструктура станет более гибкой и менее зависимой от традиционных источников. Подытожив вышесказанное, можно сказать, что «зеленая» энергетика – это исключительно положительное развитие жизнедеятельности человека. Но при всех ее преимуществах на данном этапе развития энергетика сталкивается с множеством проблем.

Формы зеленой энергетики:

1. Солнечная энергия.
2. Ветроэнергетика.
3. Гидроэнергетика.
4. Биоэнергетика.
5. Геотермальная энергетика.
6. Приливная энергетика.

Лидирующее положение в зеленой энергетике занимает солнечная энергия. Существует два вида добычи солнечной энергии. Первый генерирует энергию за счет внутреннего фотоэффекта с помощью фотоэлектрических элементов, которые представляют собой солнечные панели. Второй предполагает использование энергии солнца для превращения воды в пар и преобразования кинетической энергии в электрическую. Солнечная энергия является устойчивой альтернативой ископаемому топливу. Выбросы парниковых газов при такой генерации энергии незначительны, потому что технология не требует сжигания топлива. С экономической точки зрения, такой подход обеспечивает энергетическую независимость стран, поскольку каждая из них будет потенциальным производителем энергии. В узком смысле солнечные панели могут быть установлены в каждом доме, следовательно, человек будет обеспечен электроэнергией, которая не зависит от подключения к крупной электрической сети. Но одной из больших проблем данной технологии является непостоянство. То есть энергия вырабатывается только тогда, когда светит

солнце. Значит, в ночное время и пасмурную погоду подача электроэнергии прервется. Существующие способы хранения энергии сейчас требуют огромных денежных вложений. Специалисты сосредоточены на разработке адекватных накопителей энергии для решения данного вопроса, но сколько это может занять времени неизвестно. Другая проблема заключается в том, что более крупные фотоэлектрические системы занимают колоссальное количество земли, что может вызвать деградацию земель или потерю среды обитания для дикой природы. Однако воздействие может быть минимизировано путем размещения объектов в районах с низким качеством. Экологическим недостатком солнечной технологии является то, что она содержит многие опасные материалы. Это требует решения проблемы утилизации опасных отходов.

Ветроэнергетика осуществляет преобразование ветровой энергии в электрическую с помощью ветрогенератора. Чаще всего ветрогенераторы наземные и устанавливаются в морских прибрежных зонах. При условии, что все технологические барьеры преодолены, ветровые турбины вполне могут удовлетворить потребности людей в электроэнергии. Строительство большого количества ветряных электростанций приводит к сокращению электростанций, которые выбрасывают в атмосферу вредные вещества. По сравнению с солнечной энергией после демонтажа ветряных технологий в ландшафте и атмосфере не остается никаких следов. Эксплуатация таких станций проста, время сборки очень короткое, а также затраты на обслуживание минимальны. Но инвестиционные затраты данной технологии велики. Однако в наше время постепенно происходит снижение цен благодаря новым достижениям в области технологий. Как и солнечная энергия, сила энергии ветра не постоянна. Ветер не предсказуем, порой его не может быть несколько дней. К недостаткам ветроэнергетики также относят неблагоприятное воздействие на живые организмы. Мощные движущиеся элементы приводят к гибели птиц и летучих мышей. К счастью, это происходит редко, а также существует рациональное правило, которое гласит, что нельзя строить ветряные электростанции на миграционных маршрутах. Шум от таких электростанций может вызвать у человека усталость, проблемы со сном, концентрацией. Поэтому существует рекомендация размещения конструкций на расстоянии не менее 2,5 – 3 км от жилых комплексов. Одним из значительных минусов ветряных электростанций является зависимость в поддержке электростанций. Воздействие станций влияет на сокращение количества рабочих мест, так как для обслуживания дюжины ветряных мельниц требуется всего один человек.

Гидроэнергетика выстроена на основе использования водного потенциала Земли, то есть водного потока. Данная технология является более освоенной их всех, но при всех ее достоинствах построить гидроэлектростанцию можно далеко не везде. Гидростанции гибки в управлении. Функционирование ГЭС не сопровождается вредным загрязнением воздуха. Наиболее важной проблемой эксплуатации данных станций является экологический фактор. Затопление природных земель, исчезновение многих видов растительности, загрязнение рек,

сокращение численности рыб, требует основательного улучшения технологии гидростанций.

Биоэнергетика занимается производством энергии из биотоплива, которое получают в результате переработки биологических отходов. Биоэнергия не увеличивает концентрацию углекислого газа в атмосфере и решает проблему использования отходов. К недостаткам такой технологии относят: применение обширных территорий, значительное увеличение высадки леса (в противном случае будет нанесен серьезный ущерб окружающей среде), замещение пищевых сельскохозяйственных посадок посадками биомассы может усугубить недостаток продовольствия в странах, осушение болот, нарушение гидрологического режима рек, уменьшение биоразнообразия.

Геотермальная энергетика использует тепловую энергию недр земли. Фактически это море энергии буквально под ногами, но практически – места, где тепло достаточно близко к поверхности планеты ограничены и обычно удаленные. К главным плюсам геотермальной электростанции относят экономичность, исключение вспомогательных источников топлива для работы, безопасность и экологичность. Недостатками станций являются: высокая стоимость строительства и оборудования, в процессе эксплуатации вероятны выбросы пара с содержанием вредных примесей, необходимость утилизации горючих и токсичных газов.

Приливная энергетика – это использование энергии приливов. Очень экологичная технология, но требует сложных и дорогостоящих сооружений. Приливы являются предсказуемыми и надежными источниками. При работе ПЭС не выделяется токсичный газ, проста в обслуживании. Турбины располагаются под водой на большой глубине, что исключает угрозу для морского транспорта. Не требует участков земли для постройки, не зависит от погодных условий и сезона года. Несмотря на большое количество преимуществ, приливные электростанции имеют свои недостатки. Строительство ПЭС влияет на флору и фауну водоемов, неправильное возведение станции может стать причиной наводнения. Приливная электростанция медленно окупается и занимает значительную часть берега, которая могла быть использована для туристического бизнеса. Поэтому такие электростанции возводят в северных регионах, а значит необходимо найти решение распространения выработанной энергии [1, 2, 3, 4, 5, 6].

Человечество все еще находится на расстоянии нескольких десятков лет от события полной эффективности «зеленой» энергетике. Активные разработки в этой области требуют решения сложнейших проблем: экономических, технологических, экологических и даже социальных. Наука медленно, но уверенно отказывается от ископаемого топлива. Совершенствование альтернативной энергетике – большой шаг к более экологически безопасному будущему.



### Список литературы:

1. Дьякова, А. К. Проблема развития геотермальной энергетики / А. К. Дьякова. – Текст : непосредственный // Материалы международной научно-практической конференции молодых учёных БГТУ им. В. Г. Шухова. – Белгород : Белгородский государственный технологический университет им. В. Г. Шухова, 2021. – С. 4023–4027.
2. Соколова, А. Ю. Применение котла утилизатора для использования теплоты уходящих газов в промышленности / А. Ю. Соколова. – Текст : непосредственный // Материалы международной научно-практической конференции молодых учёных БГТУ им. В. Г. Шухова. – Белгород : Белгородский государственный технологический университет им. В. Г. Шухова, 2021. – С. 4240–4243.
3. Свергузова, С. В. Использование производственной пыли ЖБИ для очистки водных сред от ионов  $Ni^{2+}$  / С. В. Свергузова, Е. А. Беловодский, Е. С. Иевлева. – Текст : непосредственный // Инновационные технологии защиты окружающей среды в современном мире : материалы Всероссийской научной конференции с международным участием молодых ученых и специалистов. – Казань, 2019. – 430–437 с.
4. Дьякова, А. К. Очистка сточных вод от азота / А. К. Дьякова, А. А. Насибян, Е. А. Беловодский – Текст : непосредственный // Рациональное использование природных ресурсов и переработка техногенного сырья: фундаментальные проблемы науки, материаловедение, химия и биотехнология : материалы международной научной конференции. – Белгород, 2021. – 83–87 с.
5. Loginova, A. A. Application of geothermal energy in power engineering / A. A. Loginova, E. N. Lashina. – Текст : электронный // Dialogue of cultures, 20–22 мая 2021 года. Часть I. – Санкт-Петербургский государственный университет промышленных технологий и дизайна. Высшая школа технологий и энергетики, 2021. – P. 73–76. – URL: <https://elibrary.ru/item.asp?id=49864716> (дата обращения: 10.04.2023). – EDN DYYIP1.
6. Беловодский, Е. А. Модернизация осветлительных устройств для подготовки котловой воды для повышения надёжной работы котлов / Е. А. Беловодский, А. А. Насибян. – Текст : непосредственный // Энергоснабжение и инновационные технологии в топливно-энергетическом комплексе : материалы Национальной с международным участием научно-практической конференции студентов и специалистов, посвященной 65-летию Тюменского индустриального университета. – Тюмень, 2021. – 187–189 с.

© Шахова А. В., Тарасенко В. А., 2023

## СПОСОБЫ УЛУЧШЕНИЯ КАЧЕСТВА ВЫХОДНОГО НАПРЯЖЕНИЯ АВТОНОМНЫХ ИНВЕРТОРОВ ДЛЯ ЭЛЕКТРОПРИВОДОВ

студент **Максимов Яков Вячеславович**,  
науч. руководитель: канд. пед. наук, доцент

**Оробинский Алексей Михайлович**,  
Санкт-Петербургский государственный университет промышленных  
технологий и дизайна, Высшая школа технологии и энергетики,  
Санкт-Петербург, Российская Федерация

**Аннотация.** В современных электроприводах с двигателями переменного тока активно используются автономные инверторы напряжения в качестве силовых генераторов. Обоснована необходимость повышения качества работы инверторов напряжения для получения необходимых характеристик электропривода как в переходных, так и в установившихся режимах работы. Перечислены основные требования к автономным инверторам. Проведен анализ современных способов повышения качества выходного напряжения автономных инверторов.

**Ключевые слова:** автономный инвертор, постоянный ток, нагрузка, сеть энергоснабжения.

## METHODS FOR IMPROVING THE QUALITY OF THE OUTPUT VOLTAGE OF AUTONOMOUS INVERTERS FOR ELECTRIC DRIVES

Student **Maksimov Yakov Vyacheslavovich**,  
Academic Advisor: PhD in Pedagogy, Associate Professor

**Orobinskiy Aleksey Mikhailovich**,  
Saint Petersburg State University of Industrial Technologies and Design,  
Higher School of Technology and Energy,  
Saint Petersburg, Russian Federation

**Abstract.** In modern electric drives with AC motors, autonomous voltage inverters are actively used as power generators. The necessity of improving the quality of operation of voltage inverters in order to obtain the necessary characteristics of the electric drive, both in transient and in steady-state operating modes, is substantiated. The main requirements for autonomous inverters are listed. The analysis of modern ways to improve the quality of the output voltage of autonomous inverters is carried out.

**Keywords:** autonomous inverter, direct current, load, power supply network.

Автономный инвертор напряжения (АИН) – это устройство, которое позволяет преобразовывать постоянный ток, полученный от солнечных панелей, генератора или аккумулятора, в переменный ток необходимый для работы

средств автоматики. Типовая схема АИН показана на рисунке. Как и у любого электронного устройства, у инвертора напряжения есть определенные ограничения, которые влияют на качество выходного напряжения. Одной из актуальных современных технических задач является поиск наиболее эффективных способов улучшения качества выходного напряжения инверторов напряжения.

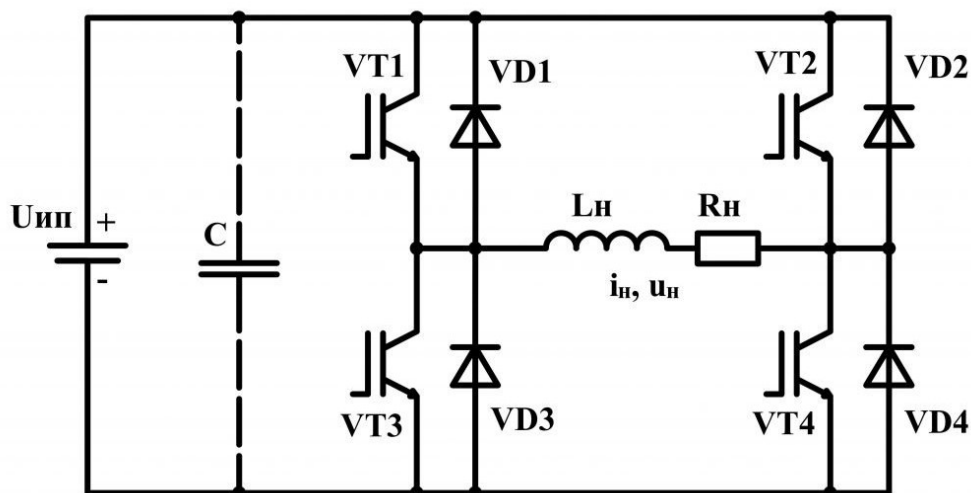


Рисунок. Автономный инвертор напряжения

В зависимости от особенностей протекания электромагнитных процессов автономные инверторы могут быть разделены на два основных типа: инверторы тока и инверторы напряжения.

Для инверторов тока характерно то, что они формируют в нагрузке ток, а форма напряжения зависит от параметров нагрузки.

Инверторы напряжения формируют в нагрузке напряжение, а форма тока зависит от характера нагрузки.

При активно-емкостной нагрузке инвертор напряжения, как правило, не работает. Инвертор напряжения может работать в режиме холостого хода. В инверторе напряжения применяется полностью управляемые и не полностью управляемые ключевые элементы. Автономные инверторы могут также классифицироваться по схеме преобразования и способу коммутации [1].

В зависимости от конструкции и мощности автономный инвертор напряжения может иметь разные характеристики. Одним из главных параметров является частота выходного напряжения. В странах бывшего СССР и в Европе наиболее распространена частота 50 Гц, в США и Канаде – 60 Гц. Важными параметрами являются эффективность, защита от короткого замыкания и перегрузки, а также наличие LCD экрана для отображения параметров и настроек.

Кроме того, для улучшения эффективности работы и защиты от короткого замыкания и перегрузки инверторы напряжения могут быть снабжены системами управления высшего уровня, которые могут контролировать выходной ток при каждом состоянии нагрузки. Также эффективность работы

инвертора может быть улучшена за счет использования более эффективных преобразователей и источников питания.

Наличие LCD экрана для отображения параметров и настроек также может быть улучшено путем добавления дополнительных функций, таких как возможность контроля за уровнем заряда аккумуляторной батареи и система предупреждения о состоянии системы [2].

Существует множество способов улучшения качества выходного напряжения инверторов напряжения. Один из способов – это увеличение числа преобразователей на каждой фазе, что улучшает точность и частотный диапазон выходного сигнала. Еще один способ – это генерация синусоидального выходного напряжения при помощи аппаратного управления фазой или при помощи цифровой обратной связи.

Однако должна быть учтена одна проблема – качество выходного напряжения может ухудшаться из-за наличия шумов в инверторе напряжения. Эта проблема может быть решена использованием фильтров (например, высокочастотных фильтров или фильтров низких частот) или снижением воздействия паразитных эффектов.

Также можно рассмотреть такой метод, как технология модуляции широты импульсов (PWM). Он используется для управления выходным напряжением путем изменения ширины импульсов. Чем шире импульс, тем выше выходное напряжение. Широта импульсов контролируется путем изменения скважности импульсов, которая задается в процентах. Чем выше скважность, тем шире импульс. Таким образом, с помощью технологии PWM можно более точно контролировать выходное напряжение, что позволяет использовать эту технологию в различных приложениях, таких как управление светодиодами, моторами и инверторами.

Но, к сожалению, использование PWM может привести к увеличению тока в нагрузке, что может стать причиной перегрузки и повреждения устройств [3].

Вследствие этого все существующие способы улучшения качества имеют существенные недостатки, поэтому с каждым годом появляются новые способы совершенствования данной технологии. В настоящее время наиболее известными являются следующие способы модернизации АИН, которые помогают повысить качество выходного напряжения [4]:

1. Улучшенное управление питанием. Эта технология обеспечивает более быстрое управление мощностью, что улучшает точность и уменьшает шум в выходном напряжении.

2. Применение новых полупроводниковых материалов. Новые материалы, например, SiC (карбид кремния) и GaN (нитрид галлия) эффективнее, чем кремний с точки зрения уменьшения шума и улучшения качества выходного напряжения.

3. Использование более эффективных алгоритмов управления ключами АИН.

4. Улучшение качества фильтрации.

Одним из основных преимуществ АИН является возможность работы без подключения к сети электроснабжения. Это позволяет использовать его на

удаленных объектах, где нет доступа к главной сети, например, на даче или на строительной площадке. Также инвертор напряжения можно использовать для уменьшения потерь мощности, когда требуется преобразовать постоянный ток (DC) в переменный ток (AC). В процессе преобразования напряжения инвертор может использовать технологию широтно-импульсной модуляции (PWM), чтобы регулировать частоту и ширину импульсов тока, что позволяет уменьшить потери мощности [5].

Также один из недостатков автономного инвертора на данный момент заключается в том, что известные подходы (классический метод разностных уравнений, метод на основе преобразования Лапласа) к задачам анализа и синтеза не учитывают взаимодействия характеристик в переходных и установившихся режимах работы. Поэтому весьма целесообразно разработка новых нестандартных подходов к задачам анализа и синтеза автономных инверторов напряжения.

Существующие технологии могут быть достаточно надежными, однако имеют определенные ограничения. Например, наличие шума в выходном напряжении, неизбежного для всякого инвертора, бывает проблематичным для некоторых приложений. С другой стороны, будущие технологии, такие как SiC и GaN, могут обеспечивать более точные выходные напряжения без шумов, но могут быть более дорогими, чем существующие технологии [6].

Таким образом, АИН является очень полезным устройством, предназначенным для преобразования постоянного тока в переменный ток в различных сферах деятельности. Он имеет свои плюсы и минусы, среди которых чистота выходного сигнала, эффективность, его размер и вес, но все эти недостатки устраняются современными разработками и улучшением технологий. Будущее автономных инверторов напряжения обещает быть более перспективным, так как данная область постоянно изучается и совершенствуется. Новые разработки в области полупроводниковых материалов, увеличение КПД, связь с умными домами, более компактный размер и т. д. – все эти факторы делают данное устройство еще более привлекательным и перспективным в будущем, обещая улучшить нашу жизнь и уменьшить затраты на энергию, но на данный момент важно модернизировать существующие технологии для улучшения качества выходного напряжения и уменьшения шумов, так как это может быть критичным для некоторых устройств.

### **Список литературы:**

1. Автономные инверторы: [сайт]. – URL: [https://studref.com/441055/tehnika/avtonomnye\\_invertory](https://studref.com/441055/tehnika/avtonomnye_invertory) (дата обращения: 08.04.2023). – Текст : электронный.
2. Автономные инверторы напряжения: [сайт]. – URL: [https://ozlib.com/817441/tehnika/avtonomnye\\_invertory\\_napryazheniya](https://ozlib.com/817441/tehnika/avtonomnye_invertory_napryazheniya) (дата обращения: 10.04.2023). – Текст : электронный.
3. Способы улучшения качества выходного напряжения инверторов напряжения: [сайт]. – URL:<https://studfile.net/preview/7641117/page:9/> (дата обращения: 20.04.2023). – Текст : электронный.
4. GaN транзисторы: описание и преимущества по сравнению с MOSFET: [сайт]. – URL: <https://shemaforum.ru/gan-tranzistory-opisanie-i-preimuschestva-po-sravneniyu-s-mosfet/> (дата обращения: 15.04.2023). – Текст : электронный.
5. Повышение мощности инвертора: [сайт]. – URL: [http://samodelnie.ru/publ/samodelnye\\_invertory/povyshenie\\_moshhnosti\\_invertora/2-1-0-164](http://samodelnie.ru/publ/samodelnye_invertory/povyshenie_moshhnosti_invertora/2-1-0-164) (дата обращения: 24.04.2023). – Текст : электронный.
6. Полупроводниковая микроэлектроника – 2021 г. Часть 2. SiC и GAN – основа новой силовой электроники настоящего и будущего: [сайт]. – URL: <https://russianelectronics.ru/mikroelektronika-2021-2/> (дата обращения: 15.04.2023). – Текст : электронный.

© Максимов Я. В., 2023

## ИСПОЛЬЗОВАНИЕ СОЛНЕЧНОЙ ЭНЕРГИИ

студент **Сизов Дмитрий Романович**,  
науч. руководитель: канд. ф.-м. наук, доцент **Демина Маргарита Юрьевна**,  
Санкт-Петербургский государственный университет промышленных  
технологий и дизайна, Высшая школа технологии и энергетики,  
Санкт-Петербург, Российская Федерация

**Аннотация.** В статье освещаются вопросы использования солнечной энергии для зарядки аккумулятора и предложено решение практической задачи с определением требуемой площади солнечной батареи для работы домашней системы освещения, а также выполнено построение графика отношения времени работы к площади требуемой солнечной батареи.

**Ключевые слова:** солнечная энергия, кремниевая солнечная батарея, осветительная система, солнечное излучение, энергия.

## USING SOLAR ENERGY

Student **Sizov Dmitry Romanovich**,  
Academic Advisor: PhD in Physics and Mathematics, Associate Professor  
**Demina Margarita Yurievna**,  
Saint Petersburg State University of Industrial Technologies and Design,  
Higher School of Technology and Energy  
Saint Petersburg, Russian Federation

**Abstract.** Using solar energy to charge the battery and solving a practical problem with determining the required area of the solar battery for the operation of a home lighting system, as well as plotting the ratio of the operating time to the area of the required solar battery.

**Keywords:** solar energy, silicon solar battery, lighting system, solar radiation, energy.

Солнечная энергия – это энергия, которую получают из солнечного излучения. Она может использоваться для производства электроэнергии, нагрева воды и воздуха, а также для других целей.

Одним из самых распространенных способов использования солнечной энергии является установка солнечных батарей на крышах зданий, которые позволяют преобразовывать энергию солнца в электрическую энергию [1, 2, 3].

Для заряда аккумуляторной батареи можно использовать солнечную энергию, получаемую от солнечных батарей. Солнечные батареи, или солнечные панели, преобразуют солнечную энергию в электрический ток, который может зарядить аккумуляторную батарею.

Однако необходимо учитывать, что эффективность заряда будет зависеть от многих факторов, таких как интенсивность солнечного света, температура окружающей среды и качество солнечных батарей. Также важно правильно подобрать солнечные батареи для заряда нужного объема и типа аккумуляторной батареи [4, 5, 6].

В целом, использование солнечной энергии для заряда аккумулятора является экологически чистым и экономически выгодным решением в отдаленных местах, где нет доступа к электричеству из городской сети.

Солнечная энергия – это чистый и возобновляемый источник энергии, который может быть использован повсюду в мире. Она может стать ключевым компонентом зеленой экономики и быть важной составляющей борьбы с изменением климата [7, 8]



Рисунок. Внешний вид солнечных панелей

Рассмотрим пример применения солнечной энергии для осветительной системы небольшого дома.

Количество энергии, необходимое для работы осветительной сети определяется по формуле [9]:

$$W = IUt, \quad (1)$$

где  $I = 3 \text{ А}$  – сила тока, потребляемая осветительной системой;

$U = 8 \text{ В}$  – напряжение аккумуляторной батареи;

$t = 4 \text{ ч}$  – время работы осветительной системы.

Допустим, что расход энергии на заряд батареи 20 % больше, чем энергия, отдаваемая потребителю при разряде.

Для того, чтобы зарядить аккумуляторную батарею до  $U = 8 \text{ В}$ , солнечные элементы должны давать напряжение  $U_{акк} = 9,6 \text{ В}$  (на 20 % больше). ЭДС каждого элемента при пиковой нагрузке составляет около  $\varepsilon = 0,5 \text{ В}$ . Каждый



вечер расходуется  $q_{акк} = It = 3 \cdot 4 = 12 \text{ А} \cdot \text{ч}$ , поэтому от элементов требуется ежедневно  $Q_{акк} = 12 \cdot 1,2 = 14,4 \text{ А} \cdot \text{ч}$  (на 20 % больше).

Допустим, что элементы освещены Солнцем каждый день в течение  $t_{зар} = 3 \text{ ч}$ , тогда требуемый ток заряда составляет  $I_{зар} = \frac{I}{t} = \frac{14,4}{3} = 4,8 \text{ А}$ .

Следовательно, требуется параллельное соединение 10 цепочек из 20 последовательно соединенных элементов каждая.

Проведем оценку площади поверхности солнечной батареи.

Количество энергии, которое получит аккумулятор от солнечной батареи за время зарядки:

$$W_{бат} = \eta \Phi A t_{зар}, \quad (2)$$

где  $\Phi = 7 \text{ Вт/м}^2$  – принимаем поток солнечного излучения в дневные часы;

$A$  – площадь солнечной батареи;

$t_{зар} = 3 \text{ ч}$  – время зарядки аккумуляторной батареи;

$\eta = 10 \%$  – принимаем КПД солнечных элементов.

Для того чтобы найти необходимую площадь солнечной батареи, составим уравнение энергетического баланса:

$$Q_{акк} \cdot U = W_{бат}. \quad (3)$$

Площадь солнечной батареи вычислим по формуле:

$$A = \frac{Q_{акк} \cdot U}{\eta \Phi t_{зар}} = \frac{14,4 \cdot 8}{0,1 \cdot 7 \cdot 3} \approx 55 \text{ м}^2. \quad (4)$$

Солнечная энергия – это возобновляемый источник энергии, который может применяться в разных отраслях. Однако пока солнечные батареи имеют высокую стоимость, сложный процесс утилизации, работают в зависимости от погоды, требуют большую площадь и поддержание чистоты.

### Список литературы:

1. Положительное и отрицательное воздействие солнечных панелей на окружающую среду: [сайт]. – URL: <https://habr.com/ru/articles/580864> (дата обращения: 11.04.2023). – Текст : электронный.
2. Солнечная энергия – огромный, неисчерпаемый и чистый ресурс: [сайт]. – URL: <https://habr.com/ru/companies/ua-hosting/articles/393007> (дата обращения: 11.04.2023). – Текст : электронный.
3. Ширяев, А. Д. Оценка экономической эффективности работы фотоэлектрических установок на территории города Санкт-Петербурга / А. Д. Ширяев, К. А. Крюков. – Текст : электронный // Оригинальные

исследования. – 2022. – Т. 12. – № 10. – С. 246–252. – URL: <https://elibrary.ru/item.asp?id=49898006> (дата обращения: 21.04.2023). – EDN GMAWQT.

4. Какой КПД у солнечных панелей и от чего он зависит: [сайт]. – URL: <https://acums.ru/alternativnye-istochniki/solnechnye-batarei/kpd-solnechnykh-batarey?ysclid=lh2a3azh86528400362> (дата обращения: 19.04.2023). – Текст : электронный.

5. Киселев, А. А. Необходимость поиска оптимального положения солнечных панелей за счет изменения угла их наклона / А. А. Киселев, М. С. Липатов. – Текст : электронный // Дневник науки. – 2023. – № 1(73). – URL: <https://www.elibrary.ru/item.asp?id=50437589> (дата обращения: 22.04.2023). – EDN MZJMTA.

6. Официальный сайт компании «Романов Моторс»: [сайт]. – URL: <https://romanov-motors.ru/stati/293-ispolzovanie-solnechnoj-energii> (дата обращения: 20.04.2023). – Текст : электронный.

7. Lashina, E. N. Economic feasibility of using solar power plants in the realities of the United States / E. N. Lashina, S. A. O. Sabzalyev. – Текст : электронный // Оригинальные исследования. – 2020. – Vol. 10, No. 9. – P. 37–42. – URL: <https://www.elibrary.ru/item.asp?id=44069305> (дата обращения: 22.04.2023). – EDN VMDDFO.

8. Парфенов, В. В., Закиров, Р. Х. Изучение работы солнечной батареи : Методическое пособие / В. В. Парфенов, Р. Х. Закиров. – Казань, 2014. – 35 с. – Текст : непосредственный.

9. Работа и мощность тока: [сайт]. – URL: [https://ege-study.ru/ru/ege/materialy/fizika/rabota-i-moshhnost-toka/?ysclid=lh2bjqucoa832080485?utm\\_num\\_popup=1](https://ege-study.ru/ru/ege/materialy/fizika/rabota-i-moshhnost-toka/?ysclid=lh2bjqucoa832080485?utm_num_popup=1) (дата обращения: 20.04.2023). – Текст : электронный.

© Сизов Д. Р., 2023

## АВТОМАТИЧЕСКИЙ РЕГУЛЯТОР ВОЗБУЖДЕНИЯ СИНХРОННОГО ГЕНЕРАТОРА

студент **Мбеве Брендон Танака**,  
Санкт-Петербургский государственный университет промышленных  
технологий и дизайна, Высшая школа технологии и энергетики  
ведущий инженер **Селиверстов Игорь Владимирович**,  
ведущий инженер **Морозов Алексей Александрович**,  
ООО «Живая Энергия»  
науч. руководитель: канд. техн. наук, доцент **Ковалев Евгений Николаевич**,  
Санкт-Петербургский государственный университет промышленных  
технологий и дизайна, Высшая школа технологии и энергетики,  
Санкт-Петербург, Российская Федерация

**Аннотация.** В данной статье описываются функции системы возбуждения, разработанной для синхронного генератора теплоэлектростанции (ТЭЦ). Обсуждается способ регулирования тока возбуждения и напряжения генератора. Системы возбуждения спроектированы таким образом, чтобы они обеспечивали постоянный ток возбуждения в обмотке ротора генератора. Превосходно спроектированные системы возбуждения должны обеспечивать надежность работы, стабильность и быструю переходную реакцию генератора, работающего подключенным к энергосистеме.

**Ключевые слова:** синхронный генератор, автоматический регулятор возбуждения, система возбуждения, сеть, напряжение, ток возбуждения.

## AUTOMATIC SYNCHRONOUS GENERATOR EXCITATION REGULATOR

Student **Mbewe Brandon Tanaka**,  
Saint Petersburg State University of Industrial Technologies and Design,  
Higher School of Technology and Energy  
Lead Engineer **Seliverstov Igor Vladimirovich**,  
Lead Engineer **Morozov Alexey Alexandrovich**,  
LLC “Zhivaya energiya”  
Academic Advisor: PhD in Technology, Associate Professor  
**Kovalev Evgeny Nikolaevich**,  
Saint Petersburg State University of Industrial Technologies and Design,  
Higher School of Technology and Energy  
Saint Petersburg, Russian Federation

**Abstract.** This paper describes the functions of an excitation system developed for a synchronous generator of a combined heat and power plant (CHP). The method of control of the excitation current and generator voltage is discussed. Excitation

systems are designed with the aim that they should provide constant field current to the rotor winding of a generator. Excellently designed excitation systems should provide reliability of operation, stability and fast transient response of a generator working connected to the power system.

**Keywords:** synchronous generator, automatic excitation regulator, excitation system, network, voltage, excitation current.

### *Назначение системы автоматического регулирования возбуждения*

Синхронные генераторы, работающие в сетях электроснабжения, оснащаются системами автоматического регулирования возбуждения (АРВ). До настоящего времени совершенствование этих систем является актуальной задачей [1]. В современных статических системах возбуждения используют возможности микропроцессорной техники и силовой электроники.

АРВ выполняет множество функций, таких как синхронизация генератора при включении в сеть, стабилизация напряжения, регулирование коэффициента мощности и др. Так, из приведенного ниже рисунка (рисунок 1) [2, с. 135] видно, что регулирование тока возбуждения синхронного генератора позволяет поддерживать заданный коэффициент мощности ( $\cos\varphi$ ) в широком диапазоне изменения нагрузки генератора.

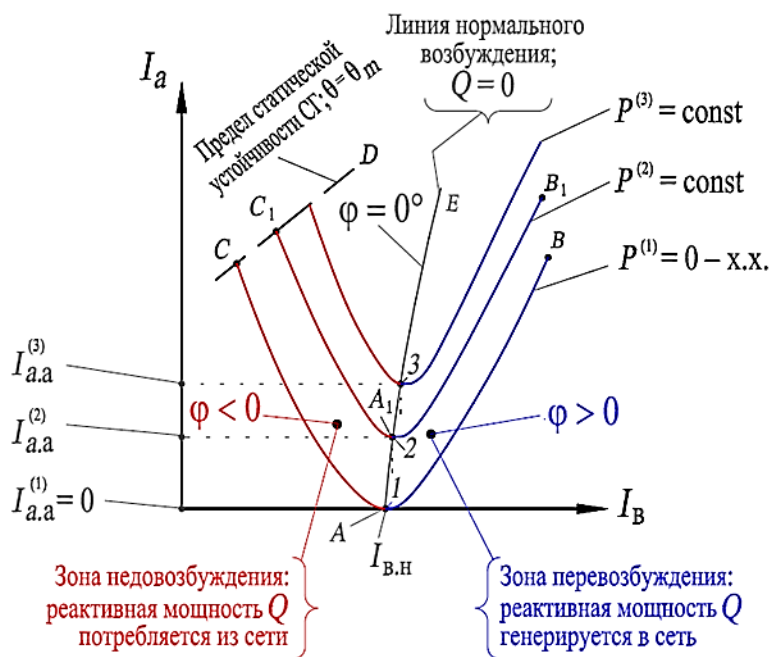


Рисунок 1. U-образные характеристики синхронного генератора

Изменение тока возбуждения вызывает изменение только реактивных составляющих тока и мощности генератора, поскольку его активная мощность и напряжение постоянны [2, с. 134]. Когда ток возбуждения изменяется в сторону перевозбуждения, это означает, что генератор начнет вырабатывать больше реактивной мощности. Когда ток возбуждения изменяется в сторону

недостаточного возбуждения, это означает, что генератор начнет использовать реактивную мощность от бесконечно большой электрической сети.

Процесс подключения синхронного генератора к сети обычно выполняется в следующем порядке:

1. Подается начальное возбуждение, и на шинах генератора имеется достаточное напряжение для запуска системы самовозбуждения;

2. Обеспечивается уровень напряжения, необходимый для подключения генератора к сети. После этого генератор синхронизируется и подключается к сети. Требование к синхронизации генератора хорошо известно [3, с. 705–706].

АРВ обеспечивает стабилизацию работы синхронного генератора при нарушениях, сопровождающихся скачками напряжения и бросками тока нагрузки АРВ.

На рисунке 2 представлена функциональная схема системы возбуждения, разработанная для турбогенератора теплоэлектростанции (ТЭЦ).

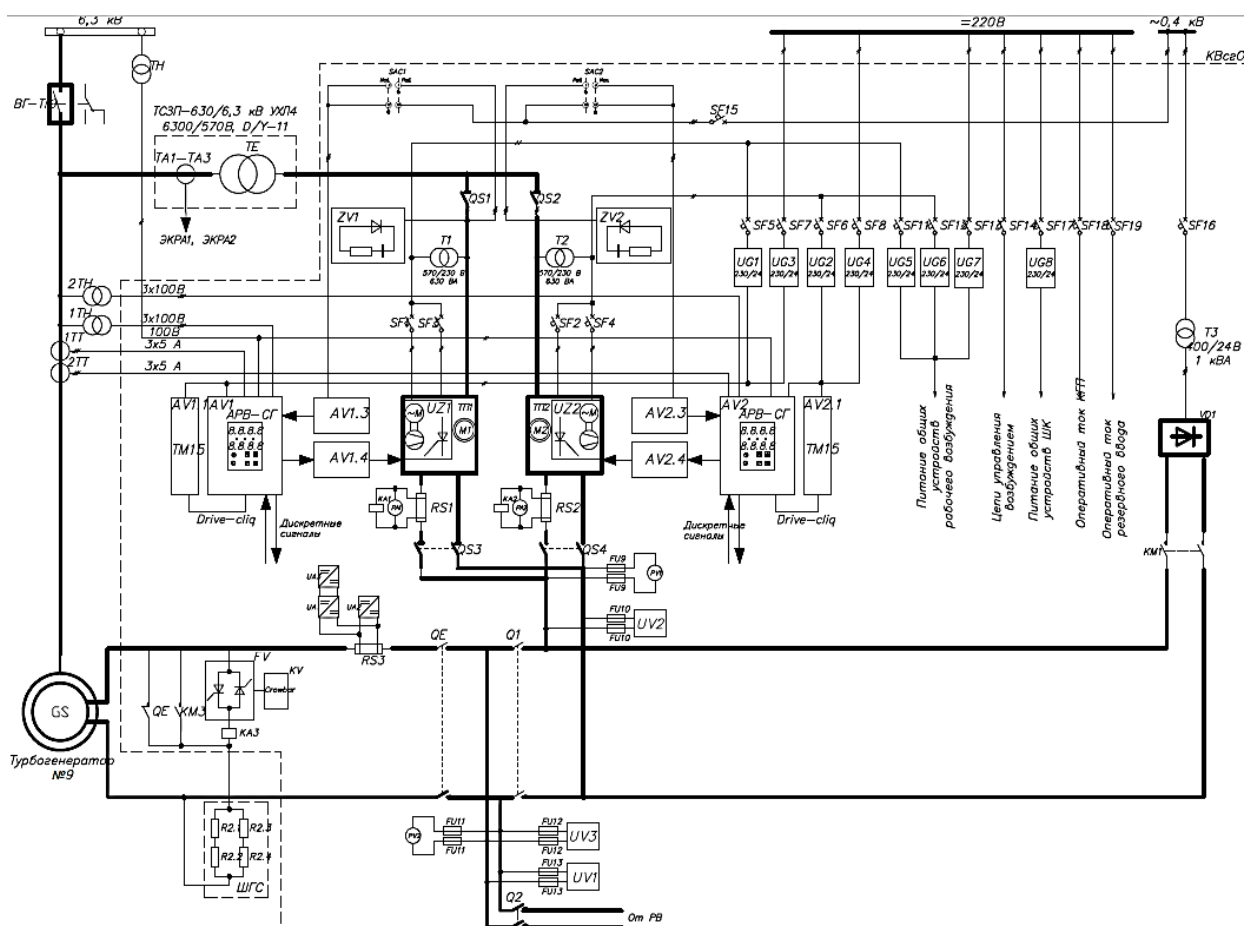


Рисунок 2. Функциональная схема системы возбуждения (СВ)

Эта система возбуждения содержит два контура регулирования. Первый контур предназначен для начального возбуждения генератора и имеет диодный выпрямительный мост VD1. Второй контур возбуждения является основным и по своей природе является тиристорной системой самовозбуждения [4, с. 105]. Второй контур имеет два идентичных канала регулирования (АРВ-СГ1 и АРВ-

СГ2), чем достигается резервирование возбуждения на сто процентов. Каждый канал имеет тиристорный преобразователь (UZ1 и UZ2) и подключенный к нему регулятор возбуждения (AV1 и AV2) для обеспечения определенного угла регулирования для определенного тока возбуждения.

### Основной канал регулирования

В разработках автоматических регуляторов возбуждения нашли широкое применение статические преобразователи постоянного тока с микропроцессорным управлением [1, с. 65].

Основным режимом автоматического регулирования возбуждения является регулирование напряжения статора. Формирование регулирующего воздействия представлено на следующем рисунке (рисунок 3):

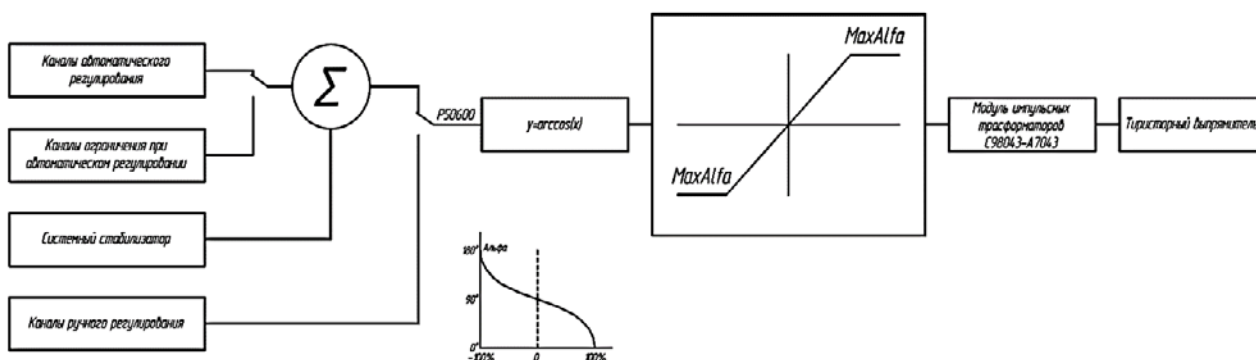


Рисунок 3. Формирование регулирующего воздействия

Основными каналами, формирующими регулирующее воздействие, являются.

Канал автоматического управления. На выходе этого канала формируется сигнал, пропорциональный отклонению напряжения генератора от задания  $\Delta U$ . При работе генератора в сети осуществляется ПИД-регулирование напряжения на шинах станции с заданным статизмом по реактивному току [5, с. 114]. Регуляторы реактивной мощности и коэффициента мощности включены как внешние контуры по отношению к регулятору напряжения.

Канал ручного управления. На выходе этого канала формируется сигнал, пропорциональный отклонению тока возбуждения или напряжения возбуждения от задания. Переход на ручное управление производится по команде оператора, либо автоматически, при отказе измерения напряжения статора.

Каналы ограничения, формирующие сигналы, пропорциональные отклонению ограничиваемого режимного параметра от соответствующего задания. При вступлении ограничителя в работу его выход заменяет сигнал  $\Delta U$ .

Системный стабилизатор, формирующий сигнал по производной и отклонению частоты напряжения генератора. В качестве дополнительных сигналов используются производная тока ротора и производная напряжения генератора.

При автоматическом управлении на задание угла управления поступает сумма сигналов канала автоматического регулятора напряжения и канала

стабилизации. При переходе на ручное управление на задание угла управления поступает сигнал канала регулирования тока или напряжения возбуждения.

Зависимость выпрямленного напряжения от угла управления тиристорным преобразователем является косинусоидальной функцией. Для обеспечения линейности характеристики введена линеаризация функцией  $\arccos$ . Вычисленное значение угла ограничивается диапазоном  $\alpha_{мин} \div \alpha_{макс}$ .

На рисунке ниже (рисунок 4) приведены тренды напряжения генератора, напряжения и тока цепи возбуждения в режиме холостого хода. В начале идет ток возбуждения по контуру начального возбуждения. Через 300 мс включается основной контур АРВ и напряжение генератора доводится до заданного значения.

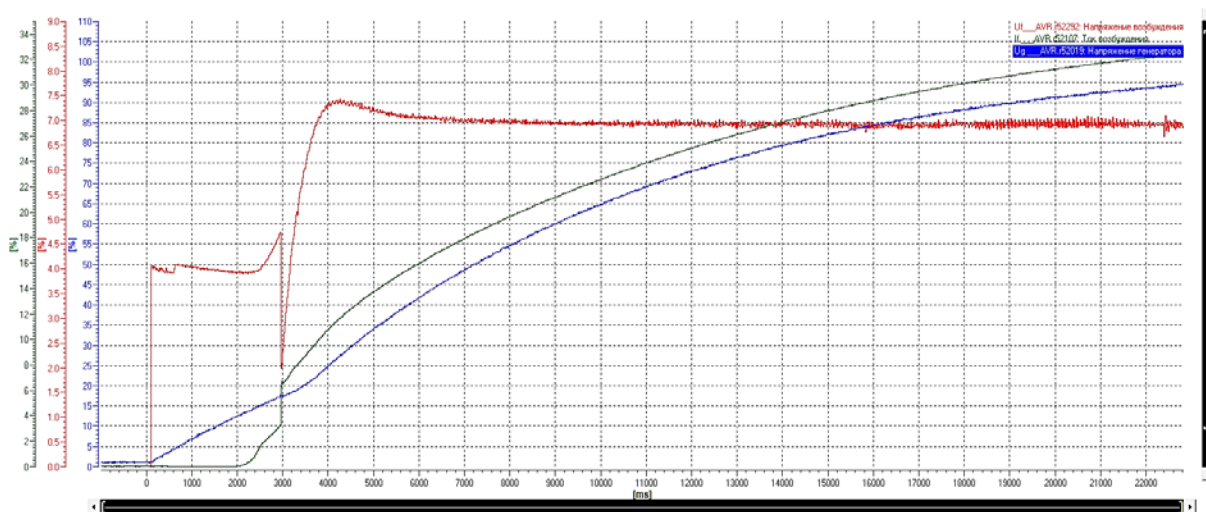


Рисунок 4. Включение возбуждения генератора

На следующем рисунке (рисунок 5) приведены тренды напряжения генератора, реактивной мощности и тока цепи возбуждения при работе генератора в сети с мощностью нагрузки 17 МВт.

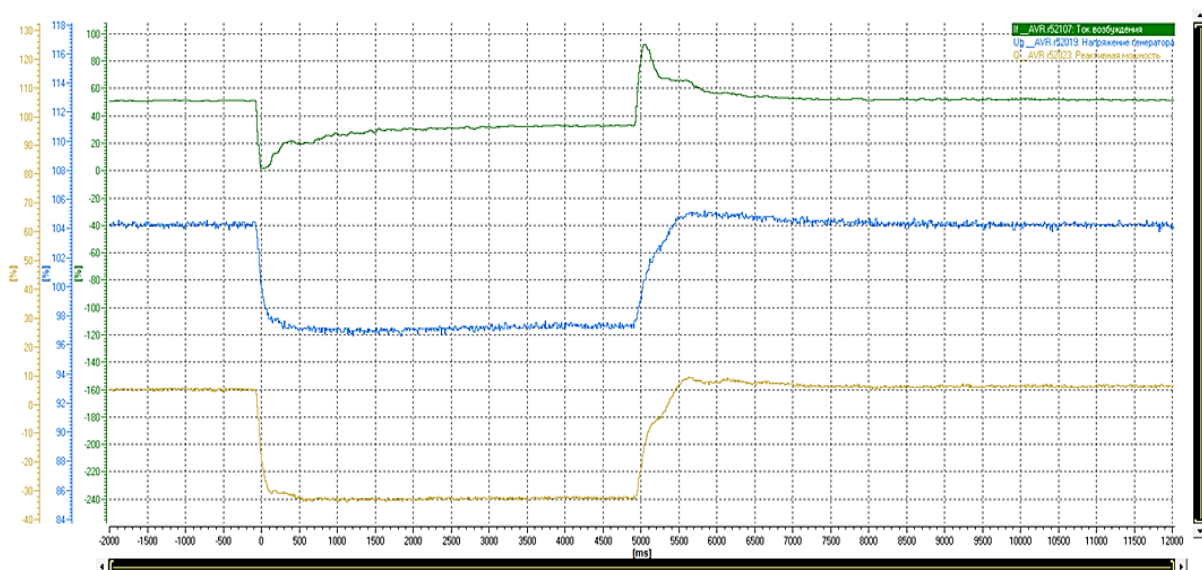


Рисунок 5. Работа в сети



Графики на приведенном рисунке 5 получены в тестовом режиме при работе генератора с нагрузкой 17 МВт. Из графиков видно, что в течении 500 мс после изменения тока возбуждения устанавливаются новые величины напряжения генератора и реактивной мощности. Таким образом, графики показывают, что быстродействие автоматического регулятора возбуждения синхронного генератора достаточно высоко.

На рисунке 6 представлена реализация системы АРВ, функциональная схема которой показана на рисунке 2.



Рисунок 6. Общий вид системы возбуждения

В состав оборудования системы возбуждения генератора входят следующие основные изделия:

- шкаф управления;
- шкаф тиристорного преобразователя № 1;
- шкаф тиристорного преобразователя № 2;
- шкаф коммутации.

Эта система возбуждения выполняет множество функций:

- плавное нарастание напряжения во время пуска;
- синхронизация генератора с сетью при подключении его к сети электроснабжения;

– стабилизация одного из следующих параметров в автоматическом режиме:

- напряжение статора с заданным статизмом по реактивному току;
- реактивная мощность;



- коэффициент мощности;
- стабилизация следующих параметров в ручном режиме тока возбуждения или напряжения возбуждения;
- ограничение минимального возбуждения;
- ограничение максимального тока возбуждения;
- ограничение тепловой перегрузки ротора по тепловой модели;
- ограничение напряжения генератора при снижении частоты (для предотвращения насыщения стали трансформаторов);
- системная стабилизация по классическому алгоритму АРВ сильного действия [1, с. 66–68].

#### *Заключение*

Рассмотрен пример реализации АРВ синхронного генератора на базе тиристорных преобразователей с микропроцессорным управлением. Гибкие возможности программирования этих преобразователей позволили реализовать многофункциональную универсальную систему возбуждения синхронных генераторов электростанций.

#### **Список литературы:**

1. Юрганов, А. А., Кожевников, В. А. Регулирование возбуждения синхронных генераторов / А. А. Юрганов, В. А. Кожевников. – СПб. : Наука, 1996. – 138 с. – Текст : непосредственный.
2. Забудский, Е. И. Электрические машины. Ч. 3. Синхронные машины : учебное пособие для вузов / Е. И. Забудский. – Москва : МГАУ, 2008. – 195 с. – Текст : непосредственный.
3. Вольдек, А. И. Электрические машины / А. И. Вольдек. – Л. : Энергия, 1978. – 832 с. – Текст : непосредственный.
4. Макаричев, Ю. А. Синхронные машины : учеб. пособ. / Ю. А. Макаричев, В. Н. Овсянников. – Самара : Самар. гос. техн. ун-т, 2011. – 152 с. – Текст : непосредственный.
5. Шойко, В. П., Автоматическое регулирование в электрических системах : учеб. пособие / В. П. Шойко. – Новосибирск : Изд-во НТУ, 2012. – 195 с. – Текст : непосредственный.

© Мбеве Б. Т., 2023

## ПРОБЛЕМЫ, ВОЗНИКАЮЩИЕ ПРИ ЭКСПЛУАТАЦИИ СОДОРЕГЕНЕРАЦИОННЫХ КОТЛОАГРЕГАТОВ

аспирант **Новикова Мария Андреевна**,  
науч. руководитель: канд. техн. наук, доцент  
**Ковалёв Дмитрий Александрович**,  
Санкт-Петербургский государственный университет промышленных  
технологий и дизайна, Высшая школа технологии и энергетики,  
Санкт-Петербург, Российская Федерация

**Аннотация.** Данная статья является обзором процесса сжигания черного щелока в топке содорегенерационного котлоагрегата. В статье называются наиболее распространенные проблемы, которые возникают при эксплуатации котла, приводятся сведения о современных зарубежных исследованиях, относящихся к процессу смешения плава в баке-растворителе. Также освещаются наиболее частые причины взрывов содорегенерационных котлов.

**Ключевые слова:** содорегенерационный котлоагрегат, топка, плав, сжигание черного щелока, взрыв.

## PROBLEMS ARISING DURING THE OPERATION OF RECOVERY BOILERS

PhD Student **Novikova Mariya Andreevna**,  
Academic Advisor: PhD in Technology, Associate Professor  
**Kovalev Dmitry Alexandrovich**,  
Saint Petersburg State University of Industrial Technologies and Design,  
Higher School of Technology and Energy,  
Saint Petersburg, Russian Federation

**Abstract.** This article is an overview of the process of burning black liquor in the furnace of a recovery boiler. The article names the most common problems that arise during the operation of the boiler, provides information about modern foreign studies related to the process of mixing the melt in a solvent tank. The most frequent causes of explosions of recovery boilers are also highlighted.

**Keywords:** recovery boiler, furnace, smelt, burning of black liquor, explosion.

Содорегенерационный котлоагрегат (СРК) на целлюлозно-бумажном производстве используется с целью восстановления свойств (регенерации) черного щелока, отработанного во время варки целлюлозы [1], а также с целью получения пара для использования в различных процессах и выработки электроэнергии.

Процесс регенерации черного щелока производится за счет его сжигания в топке СРК [1].

Топочное пространство СРК принято разделять на три зоны по уровням подачи воздуха:

- 1) ввод первичного воздуха – зона восстановления;
- 2) ввод вторичного воздуха – зона пиролиза;
- 3) ввод третичного воздуха – зона окисления.

Непосредственно сам щелок впрыскивается в топку над уровнем подачи вторичного воздуха с помощью специальных форсунок. Из распыленных частиц щелока в высокотемпературной топке испаряется вода и газифицируются летучие органические вещества [2], сгорающие в зоне пиролиза.

На данном этапе наиболее важен размер капель – они должны быть достаточно крупными, чтобы не уносились потоком дымовых газов из топки СРК, но в тоже время они не должны превращаться в струю, поскольку капли должны подсыхать до падения на «подушку» огарка на поду топки (зона окисления). Слишком мелкие капли черного щелока приведут к ускорению сушки и выгоранию капель в топке, увеличению механического уноса и усложнению формирования «подушки» огарка [3]. В свою очередь, слишком крупные капли и струи щелока приведут к ухудшению горения, падению температуры в топке, росту «подушки» огарка, забиванию первичных воздушных сопел.

Рост «подушки» огарка и, как следствие, забивание лётков плавом и огарком могут быть первопричиной взрыва на СРК. Согласно [4], в 1966 на одном из целлюлозно-бумажных предприятий произошел взрыв на СРК при попытке персонала повысить температуру в топке с целью расплавить плав, который застрял в лётке. Для этого была включена щелоковая форсунка при усиленном сжигании мазута. В результате через неплотности пода топки начал вытекать плав. Персонал начал остужать котел и плав: были отключены мазутные горелки, вентилятор, а также котел был отключен от паропровода. Однако большой ошибкой стали попытки охлаждения самого вытекающего раскаленного плава – его поливание щелоком. Через несколько минут после этого произошел взрыв, в результате которого прогнулись трубы экранов, стягивающие их балки, каркасы и была разрушена обмуровка котла.

В результате сгорания на дне котла образуется «лужа», состоящая в основном из карбоната натрия ( $\text{Na}_2\text{CO}_3$ ) и сульфида натрия ( $\text{Na}_2\text{S}$ ) и расплава минеральных веществ щелока – плава. Плав с плотностью около  $2000 \text{ кг/м}^3$  и поверхностным натяжением  $0,21 \text{ Н/м}$  непрерывно вытекает по лёткам из котла при температуре от  $780 \text{ }^\circ\text{C}$  до  $830 \text{ }^\circ\text{C}$  (от  $1440 \text{ }^\circ\text{F}$  до  $1530 \text{ }^\circ\text{F}$ ) в несколько приемов со скоростью потока около  $1 \text{ л/сут}$  [5]. Каждая небольшая струйка разбивается паровым распылом из сопел на мелкие капли размером в несколько миллиметров.

На рисунке 1 [5] показан вид сверху (а) и вид сбоку (б), на которых поток плава разбивается струей пара.

Раздробленные капли плава попадают в расположенный ниже бак-растворитель, где они разбавляются водой, рециркулирующей с установки каустизации. В результате взаимодействия капль плава и воды образуется зеленый щелок. Взаимодействие между плавом и зеленым щелком может быть достаточно сильным и сопровождаться громкими звуками, вызванными взрывами капль. В крайних случаях это приводит к взрывам баков-растворителей, которые приводят к повреждениям оборудования, травмам персонала и дорогостоящим остановкам СРК.

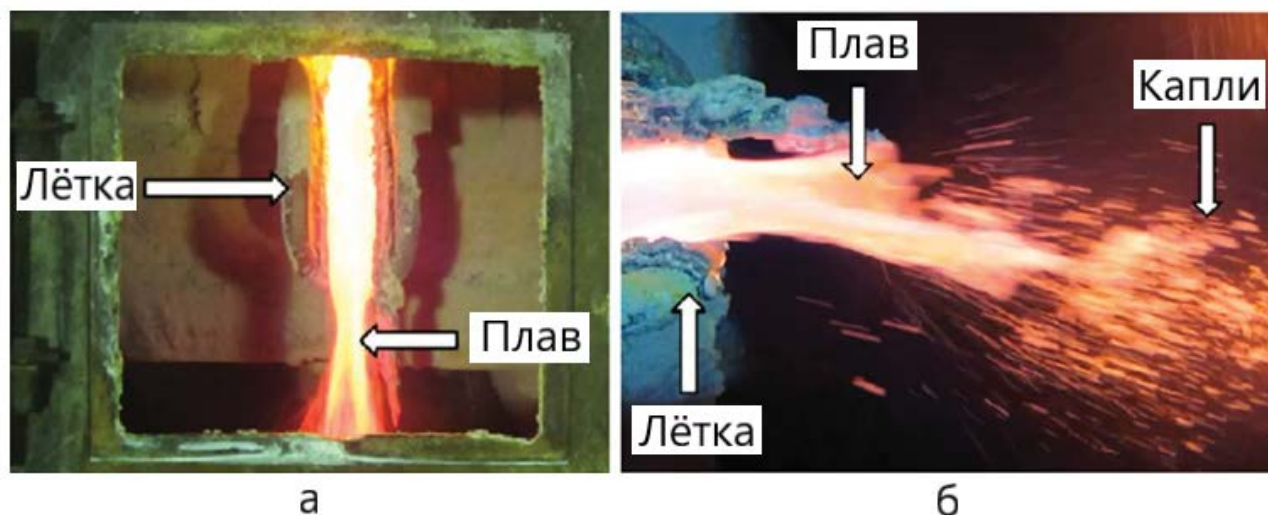


Рисунок 1. Плав, стекающий по лётке в бак-растворитель:  
(а) вид сверху и (б) вид сбоку

Поскольку в последние годы правила охраны труда становятся все более жесткими, эффективная и безопасная эксплуатация бака-растворителя является одной из главных проблем на целлюлозно-бумажном производстве.

В 2020 году в Университете Торонто было проведено множество проектов по обеспечению безопасности баков-растворителей. Они включают исследование дробления плава в лабораторных условиях с использованием сжатого воздуха для имитации паровой струи дробления и водно-глицериновых смесей жидкостей для имитации плава черного щелока. Распределение образующихся капль было исследовано в зависимости от геометрии сопла, расхода жидкости, расхода воздуха, расстояния между соплом и жидкостью, угла столкновения и вязкости жидкости [5].

В другом лабораторном исследовании изучалась вероятность взрыва капль плава в воде при различных условиях с использованием высокоскоростной видеокамеры. Результаты показали, что капль плава часто не взрываются сразу при соприкосновении с водой, а, скорее, остаются стабильными в воде в течение нескольких секунд, прежде чем взорваться. Взрыв одной капль может также спровоцировать взрывы других капль поблизости, что приведет к цепочке многокапельных взрывов [5]. Эти результаты подразумевают, что:

1) для эффективного растворения плава в баке-растворителе необходимы взрывы небольших капель плава в баке-растворителе;

2) крупномасштабные взрывы, вызванные либо одним большим «куском» плава, либо множеством мелких капель в небольшом ограниченном пространстве, должны быть устранены.

На рисунке 2 [5] схематично показано взаимодействие между плавом и водой в баке-растворителе с видом сверху и сбоку.

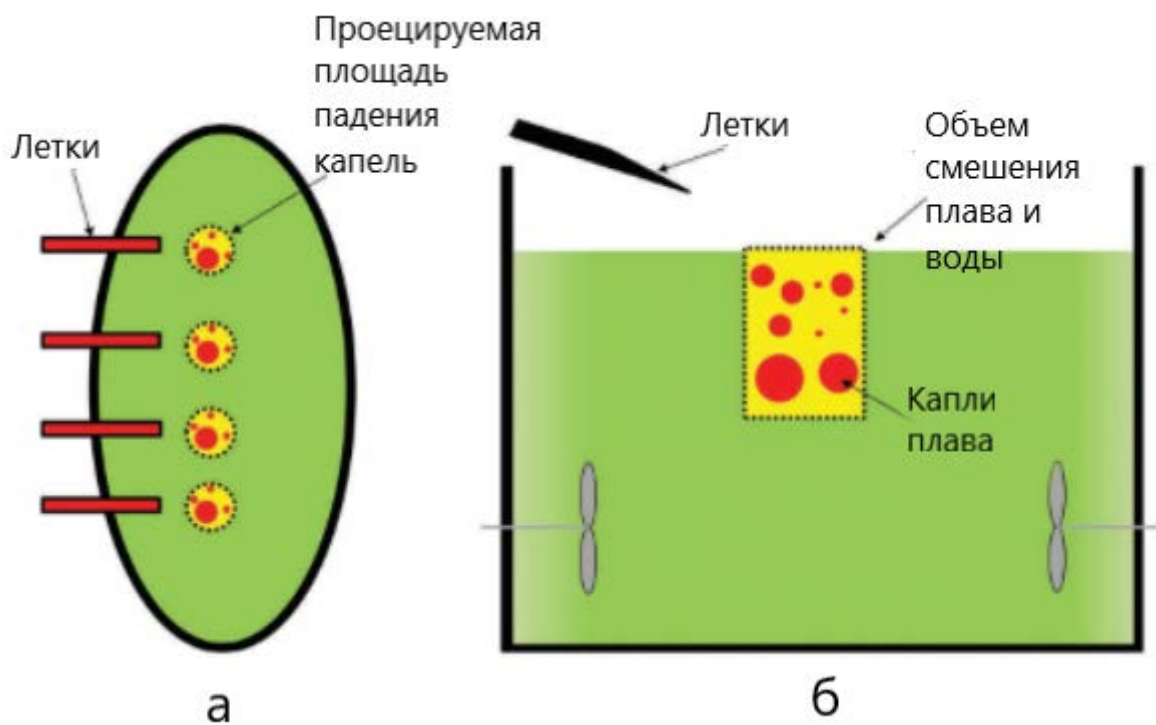


Рисунок 2. Схема движения капель плава в зеленом растворе:  
(а) вид сверху бака-растворителя и (б) вид сбоку бака-растворителя

Разрушение плава в значительной степени влияет на распределение капель плава на проекционную площадь, на которую непрерывно падают капли. По мере того, как капли достигают зеленого щелока и продолжают погружаться в него, они образуют цилиндрический объем смеси черного и зеленого щелока (прямоугольная коробка на рисунке 2). Наихудший сценарий возникает, когда все капли плава в пределах контрольного объема взрываются одновременно.

Недавно была разработана термодинамическая модель, основанная на принципах Хикса-Мензиса, для расчета энергии, выделяющейся при большом взаимодействии плава с водой в резервуаре для растворения. Результаты показали, что отношение общей энергии взрыва к доступной тепловой энергии, запасенной в плаве, увеличивается с повышением температуры зеленого щелока и отношения объема зеленого щелока к объему расплавленной массы. Это означает, что для снижения вероятности взрыва емкости для растворения необходимо оптимизировать конструкцию разбрызгивающей струи таким

образом, чтобы капли плава могли равномерно распределяться по большой площади на зеленом щелоке. В [5] приводятся принципы проектирования струйных сопел с разбрызгиванием и результаты стендового экспериментального исследования, проведенного для оценки эффективности новой конструкции многоструйного сопла с сходящимся и расходящимся потоком.

В топке СРК из зон пиролиза и восстановления в верхнюю часть топки выбрасывается большое количество газообразных и твердых частиц, содержащие часть несгоревшей горючей массы щелока [2]. Чтобы произвести их окисление, применяется третичное дутье воздуха. За счет этого достигается снижение токсичности дымовых газов СРК и получение дополнительного количества тепла от сжигания черного щелока.

В [3] частыми причинами аварий на СРК (40 % от всех аварий) называются взрывы накопившейся в топке взрывоопасной смеси газов от несгоревшего вспомогательного топлива. Другие 40 % связаны с попаданием воды на огарок и в плавы при разрывах экранных труб котла. Оставшиеся 20 % приходятся на нарушения правил технической эксплуатации котлоагрегата и нарушения правил поведения при возникновении аварийных ситуаций.

Несмотря на то, что данная статистика относится в основном к периоду 1960–1985 гг. взрывы на СРК случаются и сейчас. Последним примером является взрыв на СРК-2 на лесопромышленном комплексе компании ИЛИМ в Усть-Илимске, произошедший 19 августа 2022 года. В результате этого взрыва пострадал (а в последствии скончался [6]) человек [7]. Причиной взрыва на Усть-Илимском лесопромышленном комплексе назвали ржавые трубы. На трубопроводе внутри котла пошла коррозия. Скачок давления изменил скорость потока воды из-за чего последовал гидроудар и взрыв.

Таким образом, необходимость хорошей подготовки персонала, обслуживающего СРК, а также своевременных ремонтных работ и модернизаций данных установок является очевидной.

### **Список литературы:**

1. Новикова, М. А., Ковалёв, Д. А. Описание существующих способов автоматизации процесса сжигания чёрного щёлока в СРК / М. А. Новикова, Д. А. Ковалёв. – Текст : непосредственный // Современная целлюлознобумажная промышленность. Актуальные задачи и перспективные решения : материалы IV Международной научно-технической конференции молодых учёных и специалистов ЦБП, Санкт-Петербург, 14 – 15 ноября 2022 года / Отв. ред. О. В. Фёдорова. – СПб. : ВШТЭ СПбГУПТД, 2023. – С. 53–56.
2. Технология целлюлозно-бумажного производства. В 3 т. Т. III. Автоматизация, стандартизация, экономика и охрана окружающей среды в ЦБП. Ч. 1. Автоматизация, стандартизация и экономика в ЦБП. – СПб. : Политехника, 2008. – 621 с. – Текст : непосредственный.

3. Смородин, С. Н., Иванов, А. Н., Белоусов, В. Н. Содорегенерационные котлоагрегаты: учебное пособие / С. Н. Смородин, А. Н. Иванов, В. Н. Белоусов. – СПб. : ГОУВПО СПб ГТУ РП, 2010. – 164 с. – Текст : непосредственный.
4. О причинах взрывов в содорегенерационных котельных установках (СРК) и мерах по их предупреждению: [сайт]. – URL: <https://evoliplus.ru/blog/o-prichinax-vzryvov-v-sodoregeneracionnyx-kotelnyx-ustanovkax-srk-i-merax-po-ix-preduprezhdeniyu/> (дата обращения: 18.04.2023). – Текст : электронный.
5. Jin, E. Development of converging-diverging multi-jet nozzles for molten smelt shattering in kraft recovery boilers / Eric Jin, Tony Habib, Simon Youssef, Steve Osborne, and Honghi Tran. – Текст : электронный // TAPPI JOURNAL. – 2021. – Том 20. – № 3. – с. 199-207. – URL: <https://imisrise.tappi.org/TAPPI/Products/21/MAR/21MAR199.aspx> (дата обращения: 15.02.2023).
6. В Усть-Илимске при выбросе топочных газов погиб рабочий: [сайт]. – URL: <https://i38.ru/proisshestviya-obichnie/v-ust-ilimske-pri-vibrose-topochnich-gazov-pogib-rabochiy> (дата обращения: 25.04.2023). – Текст : электронный.
7. На лесопромышленном комплексе компании ИЛИМ в Усть-Илимске произошёл взрыв в котле СРК-2: [сайт]. – URL: <https://mash.ru/irk/news/156265> дата обращения: 25.04.2023). – Текст : электронный.

© Новикова М. А., 2023

## НЕОБХОДИМОСТЬ ВНЕДРЕНИЯ БЛОЧНО-МОДУЛЬНЫХ КОТЕЛЬНЫХ

студент **Дорофеева Ксения Игоревна**,  
науч. руководитель: старший преподаватель **Липатов Максим Сергеевич**,  
Санкт-Петербургский государственный университет промышленных  
технологий и дизайна, Высшая школа технологии и энергетики,  
Санкт-Петербург, Российская Федерация

**Аннотация.** Данная статья посвящена вопросу необходимости внедрения блочно-модульных котельных на предприятиях. В ней рассматриваются особенности и преимущества использования данного типа котельных, а также приводится информация о проблемах, с которыми сталкиваются предприятия при использовании стандартных котельных систем. Результатом работы стал обзор основных преимуществ данной технологии и ее потенциальных возможностей для дальнейшего развития предприятий.

**Ключевые слова:** блочно-модульные котельные, современные технологии, эффективность, экономия, надежность, безопасность, компактность, монтаж, обслуживание.

## THE NEED TO INTRODUCE MODULAR BOILER PLANTS

Student **Dorofeeva Ksenia Igorevna**,  
Academic Advisor: Senior Lecturer **Lipatov Maxim Sergeevich**,  
Saint Petersburg State University of Industrial Technologies and Design,  
Higher School of Technology and Energy,  
Saint Petersburg, Russian Federation

**Abstract.** This article is devoted to the necessity of introducing modular boiler systems at enterprises. It discusses the features and advantages of using this type of boiler systems, as well as provides information about the problems that enterprises face when using standard boiler systems. The result of the work is an overview of the main advantages of this technology and its potential for further development of enterprises.

**Keywords:** modular boilers, modern technology, efficiency, economy, reliability, safety, compactness, installation, maintenance.

Одним из рациональных решений вопроса современных систем автономного теплоснабжения является использование транспортабельных блочно-модульных котельных (БМК). БМК представляет собой автономную котельную установку, применяемую для отопления и ГВС объектов жилого и коммерческого назначения. Мощность одной котельной составляет до 3 МВт, производительность – до 2,58 ГКкал/ч. БМК рассчитаны на отопление помещений площадью до 30000 м<sup>2</sup>.



Необходимость внедрения БМК связана недостатками эксплуатации стандартных котельных. Во-первых, стандартные котельные могут потреблять большое количество топлива, что существенно повышает затраты на покупку топлива. Во-вторых, при использовании таких котельных может возникнуть проблема в неспособности эффективного использования произведенного тепла, так как традиционные котельные работают постоянно с высокой мощностью. В-третьих, данные котельные часто не учитывают меньший объем зданий, что может также приводить к неэффективному использованию топлива и повышению затрат. Наконец, традиционные котельные могут быть неэкологичными и загрязнять окружающую среду [1, 2].

Поэтому решением этих проблем является использование блочно-модульных котельных систем. Они имеют модульную конструкцию, что позволяет использовать топливо более эффективно и экономно. Кроме того, блочно-модульные котельные системы могут быть легко установлены и масштабированы в зависимости от потребностей здания.

Котельная полностью собирается на заводе и поставляется на объект в готовом виде (рисунок 1). По конструктивному исполнению БМК бывают водогрейными, паровыми и комбинированными.



Рисунок 1. Транспортировка блочно-модульной котельной

Работа блочно-модульной котельной практически не отличается от работы стандартной стационарной установки: в котлах в результате сгорания топлива нагревается теплоноситель, который затем поступает отапливаемому объекту. Постоянная циркуляция теплоносителя обеспечивается работающими насосами. Обратная линия котельной – это возврат остывшего теплоносителя в установку для ее разогрева и поступления обратно в объект.

В состав блочно-модульной котельной, помимо нагревательного котла, входят: насосная станция, расширительный бак, вентиляционная система, комплекс энергоснабжения, охранная и пожарная сигнализация (рисунок 2). Все оборудование размещается в блок-модуле контейнерного типа. Уровень

автоматизации обеспечивает бесперебойную работу всего оборудования без постоянного присутствия дежурного оператора. Автоматика обеспечивает работу объекта по температурному графику в зависимости от погодных условий [3, 4]. В случае возникновения утечек газа или отклонения значений контролируемых параметров от заданных система безопасности для предотвращения аварийных ситуаций автоматически прекращает подачу газа.

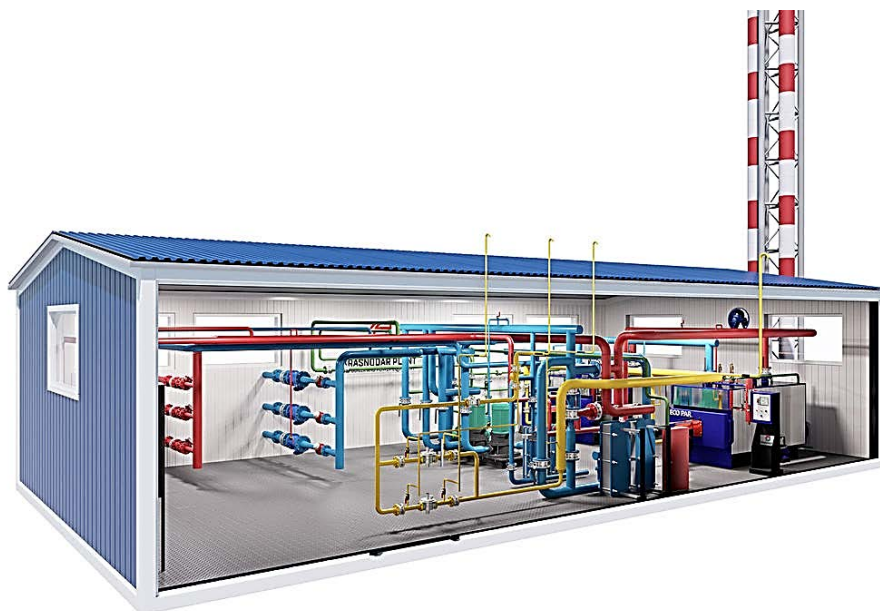


Рисунок 2. Состав блочно-модульной котельной

Различные модули блочно-модульной котельной могут быть размещены как внутри помещения, так и на улице, что позволяет рационально использовать пространство и свободно менять конфигурацию системы. Также блочно-модульные котельные могут соединяться друг с другом и образовывать сложные многомодульные системы, способные обеспечивать высокую производительность и целостность работы.

Внедрение автоматизированных блочно-модульных котельных имеет ряд преимуществ, в том числе: экономия энергоресурсов. Котельные блоки обладают высокой эффективностью передачи тепла, что позволяет значительно снизить потребление топлива и, следовательно, экономить деньги на оплате энергоресурсов [5]. Также при разработке БМК на сегодняшний день применяются эксклюзивные разработки: погодозависимый контроллер, комнатные датчики, шестиступенчатая регулировка мощности. Автоматическая система управления позволяет добиться снижения затрат электроэнергии на 25-35 % за один отопительный сезон.

Гибкость и масштабируемость. Блочно-модульные котельные позволяют гибко регулировать систему отопления, а также масштабировать ее в зависимости от потребностей, что делает их идеальным выбором для различных типов объектов, начиная от крупных жилых комплексов и до крупных производственных предприятий [6, 7].

Снижение затрат на обслуживание. Автоматизированные системы управления процессами работы котельной позволяют снизить затраты на обслуживание и ремонт оборудования. Более того, блочно-модульные котельные уже снабжены системами мониторинга и диагностики, благодаря чему многие проблемы можно выявлять даже до их возникновения.

Улучшенное качество контроля за процессом отопления. Автоматизированные системы контроля за работой котельных позволяют получить более точные данные о температурных режимах, давлении и других параметрах, что повышает эффективность процесса и позволяет своевременно реагировать на возможные проблемы.

На основании данных отчетов Росстат можно оценить ежегодный выпуск водогрейных, паровых и паропроизводящих котлов (рисунок 3).

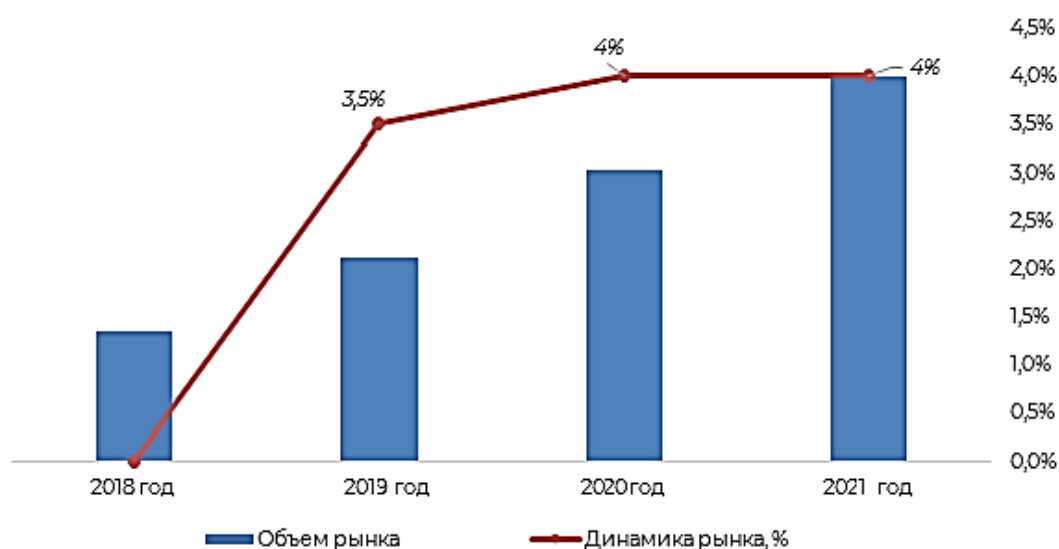


Рисунок 3. Динамика производства БМК в России за 2018–2021 гг.

Статистика свидетельствует о том, что производство водогрейных котлов в России растет примерно на 4 % в год. Это подтверждается аналитикой экспертов, основанных на информации о тендерах по указанным видам продукции. Основной рост обеспечивается за счет продаж водогрейных установок, поскольку в этом сегменте сосредоточено наибольшее число потребителей. Паровые установки в основном применяются для отопления предприятий, а также в технологических производствах нефтехимической, пищевой, газовой и других отраслях промышленности.

В целом внедрение автоматизированных блочно-модульных котельных помогает улучшить качество отопления, снизить затраты на энергоресурсы и обслуживание оборудования, а также повысить уровень безопасности в работе с греющими системами.

### Список литературы:

1. Потапов, А. Г. Разработка автоматизированной системы управления технологическим процессом в блочно-модульных котельных / А. Г. Потапов, Ю. Р. Никитин // Интеллектуальные системы в производстве. – 2008. – № 2(12). – С. 95–101.
2. Лукьянов, М. Ю. Применение блочно-модульных котельных в системах теплоснабжения и их преимущества / М. Ю. Лукьянов, А. С. Земляков, К. К. Куликов // Инновационная наука. – 2015. – № 12. – С. 92–94.
3. Шабаров, О. С. Обзор вариантов теплоагрегатов в блочно-модульных котельных / О. С. Шабаров // Современные технологии в строительстве. Теория и практика. – 2022. – Т. 1. – С. 316–320.
4. Квитко, Г. В. Методы реконструкции котельных и ТЭЦ с целью увеличения выработки электрической энергии / Г. В. Квитко, А. А. Севастьянова // Инфраструктурные отрасли экономики: проблемы и перспективы развития. – 2016. – № 15. – С. 138–146.
5. Ениватов, А. В. Оптимизация топливоиспользования в блочно-модульных котельных / А. В. Ениватов, И. Н. Артемов, А. С. Неясов // Инженерный вестник Дона. – 2019. – № 1(52). – С. 199.
6. Ковалев, Д. А. Моделирование системы автоматического управления мощностью энергоблока при изменении общей нагрузки энергосистемы / Д. А. Ковалев, В. А. Шаряков, О. Л. Шарякова. – Текст : непосредственный // Вестник Санкт-Петербургского государственного университета технологии и дизайна. Серия 1: Естественные и технические науки. – 2022. – № 1. – С. 122–129. – DOI 10.46418/2079-8199\_2022\_1\_19. – EDN RGFHOC.
7. Суриков, В. Н. Повышение эффективности применения регулирующей арматуры в современных системах управления технологическими процессами / В. Н. Суриков, С. Л. Горобченко, Д. А. Ковалев – Текст : непосредственный // Вестник Санкт-Петербургского государственного университета технологии и дизайна. Серия 1: Естественные и технические науки. – 2020. – № 4. – С. 105–111. – DOI 10.46418/2079-8199\_2020\_4\_18. – EDN FWSQWZ.

© Дорофеева К. И., 2023

## АВТОМАТИЗАЦИЯ И РОБОТИЗАЦИЯ ПРОМЫШЛЕННЫХ ПРЕДПРИЯТИЙ В УСЛОВИЯХ ЦИФРОВОЙ ТРАНСФОРМАЦИИ

аспирант **Саматова Анжела Ихтиёровна**,  
аспирант **Михайловская Анастасия Вячеславовна**,  
науч. руководитель: доктор экон. наук, профессор  
**Дроговоз Павел Анатольевич**,  
Московский государственный технический университет имени Н. Э. Баумана,  
Москва, Российская Федерация

**Аннотация.** Роботизация и автоматизация весьма актуальны для промышленных предприятий, предлагая многочисленные преимущества: повышение производительности, улучшение качества продукции и снижение затрат на рабочую силу. Однако они также создают такие проблемы, как смена работы и необходимость переподготовки кадров, а также опасения по поводу безопасности данных и конфиденциальности. Поскольку промышленные предприятия продолжают внедрять эти технологии, важно будет сбалансировать преимущества с потенциальными проблемами и обеспечить плавный переход к более автоматизированному производству будущего.

**Ключевые слова:** машины, новые технологии и оборудование, оптимизация, производство будущего, производственные процессы.

## AUTOMATION AND ROBOTIZATION OF INDUSTRIAL ENTERPRISES IN THE CONTEXT OF DIGITAL TRANSFORMATION

PhD Student **Samatova Anzhela Ikhtiyorovna**,  
PhD Student **Mikhailovskaya Anastasia Vyacheslavovna**,  
Academic Advisor: Doctor of Economic Sciences, Professor  
**Drogovoz Pavel Anatolyevich**,  
Bauman Moscow State Technical University,  
Moscow, Russian Federation

**Abstract.** Robotics and automation are highly relevant for industrial enterprises, offering numerous advantages such as increased productivity, improved product quality and reduced labor costs. However, they also create problems such as job changes and the need for retraining, as well as concerns about data security and privacy. As industrial enterprises continue to adopt these technologies, it will be important to balance the benefits with potential challenges and ensure a smooth transition to a more automated production of the future.

**Keywords:** machines, new technologies and equipment, optimization, production of the future, production processes.

Истоки роботизации и автоматизации промышленных предприятий появились до Промышленной революции XVIII-го и XIX-го веков. Поскольку производственные процессы становились все более сложными, производители искали новые способы повышения эффективности и снижения затрат. Это привело к разработке новых технологий и оборудования, которые позволили автоматизировать и оптимизировать производственные процессы.

Изобретатели начали экспериментировать с машинами, которые могли выполнять задачи, ранее выполнявшиеся людьми. Хлопкоочистительная машина, изобретенная Эли Уитни в 1793 году, была одним из самых ранних примеров автоматизации производства. Хлопкоочистительная машина автоматизировала процесс отделения хлопковых волокон от семян, что сделало производство хлопка более эффективным и прибыльным [1].

Изобретатели робототехники начали экспериментировать с машинами, которые могли выполнять сложные задачи автономно. Первый настоящий робот был разработан Джорджем Деволом в 1954 году. Робот Девола, который он назвал Unimate, был разработан для выполнения повторяющихся задач в заводских условиях. Unimate был знаковым изобретением, которое проложило путь к разработке более совершенных роботов в последующие десятилетия [2].

За десятилетия, прошедшие с момента разработки Unimate, автоматизация и робототехника продолжали развиваться и совершенствоваться. Достижения в области компьютерных технологий, разработки программного обеспечения и искусственного интеллекта привели к разработке роботов, которые могут выполнять все более сложные задачи. Сегодня роботы используются в широком спектре отраслей – от производства до здравоохранения и развлечений.

Согласно отчету Международной федерации робототехники, за последние годы использование автоматизации значительно возросло. В отчете отмечается, что в 2019 году в мире насчитывалось около 2,4 миллиона действующих промышленных роботов, что на 12 % больше, чем в предыдущем году. Автомобильная промышленность является крупнейшим потребителем роботов, на ее долю приходится 30 % всех роботизированных установок. Однако использование роботов также растет в других отраслях, таких как электроника, производство продуктов питания и напитков и здравоохранение. Использование роботов в обрабатывающей промышленности увеличилось на 85 % в период с 2010 по 2019 год. В отчете отмечается, что наибольший рост числа роботизированных установок наблюдался в Азиатско-Тихоокеанском регионе, особенно в Китае [3].

Другое исследование McKinsey & Company показало, что автоматизация была внедрена в различной степени в разных отраслях. Исследование показало, что на производстве, например, 87 % задач могут быть автоматизированы, в то время как в сельском хозяйстве 63 % задач могут быть автоматизированы. В исследовании также отмечается, что использование автоматизации быстро растет, и к 2030 году автоматизация может заменить до 800 миллионов рабочих мест [4].

Согласно данным Международной корпорации обработки данных (IDC), расходы на робототехнику и связанные с ней технологии, как ожидается, достигнут 241,4 миллиарда долларов к 2023 году по сравнению с 95,5 миллиардами долларов в 2018 году. Ожидается, что этот рост будет обусловлен такими отраслями, как производство, здравоохранение и логистика, которые все чаще обращаются к роботам и другим формам автоматизации для повышения эффективности и снижения затрат [5].

В докладе Всемирного экономического форума прогнозируется, что использование роботов продолжит расти в ближайшие годы, и к 2030 году будет использоваться до 20 миллионов промышленных роботов. В отчете отмечается, что использование роботов особенно привлекательно для отраслей с высокими затратами на рабочую силу, таких как производство и здравоохранение [6].

Автоматизация и робототехника оказали глубокое влияние на мировую экономику. Они сделали производство более эффективным, снизили трудозатраты и улучшили качество продукции. Они также создали новые рабочие места в таких областях, как инженерия, программирование и техническое обслуживание.

Роботизация и автоматизация – это два понятия, которые часто взаимозаменяемо используются в контексте промышленных предприятий. Однако, несмотря на сходство между этими двумя концепциями, существуют и важные различия.

На базовом уровне как роботизация, так и автоматизация предполагают использование машин для выполнения задач, которые ранее выполнялись людьми. В обоих случаях целью является повышение эффективности, снижение трудозатрат и улучшение качества продукции. Как роботизация, так и автоматизация также обусловлены достижениями в области технологий, включая компьютерное оборудование и программное обеспечение, машинное обучение и искусственный интеллект.

Основное различие между роботизацией и автоматизацией заключается в уровне автономности используемых машин. Автоматизация обычно предполагает использование машин, которые запрограммированы на выполнение определенной задачи или набора задач, но требуют человеческого контроля и вмешательства для эффективной работы. Например, сборочная линия может быть автоматизирована, с машинами, используемыми для завершения каждого этапа производственного процесса. Однако люди-операторы по-прежнему обязаны следить за машинами и вносить корректировки по мере необходимости.

Роботизация, с другой стороны, предполагает использование машин, которые способны работать автономно, без вмешательства человека. Эти машины, известные как роботы, способны принимать решения на основе входных данных от датчиков и других источников информации. Например, робот может использоваться для выполнения проверок контроля качества на

производственной линии, принятия решений на основе визуальных данных и других входных данных.

Еще одно различие между роботизацией и автоматизацией заключается в уровне настройки. Автоматизация обычно используется для оптимизации существующих процессов и повышения их эффективности, в то время как роботизация часто используется для создания совершенно новых процессов, которые ранее были невозможны при использовании только человеческого труда.

Внедрение автоматизации и робототехники становится все более популярной тенденцией в промышленных предприятиях. Однако это внедрение сопряжено с определенными трудностями и проблемами, особенно в России и других странах по всему миру. Основными проблемами, стоящими перед внедрением автоматизации и робототехники на промышленных предприятиях, являются:

1. Технические проблемы. Сложность технологии требует специальных знаний и экспертных знаний, которые может быть трудно получить. Кроме того, интеграция новых технологий в существующие производственные системы может быть сложной задачей и может потребовать значительных модификаций существующей инфраструктуры.

2. Правовые и регуляторные проблемы. В России в настоящее время отсутствуют конкретные нормативные акты, регулирующие использование роботов на промышленных предприятиях. Это отсутствие регулирования может создать неопределенность для промышленных предприятий, желающих инвестировать в новые технологии. Кроме того, правила, касающиеся безопасности, защиты данных и ответственности, могут сильно различаться в разных странах, что может создать значительные барьеры для внедрения автоматизации и робототехники.

3. Затраты, связанные с внедрением автоматизации и робототехники, также могут стать серьезной проблемой для промышленных предприятий. Первоначальные инвестиции, необходимые для приобретения и интеграции новых технологий, могут быть значительными, особенно для малых и средних предприятий (МСП). Кроме того, текущие расходы на техническое обслуживание и ремонт также могут быть бременем для промышленных предприятий с ограниченными ресурсами.

4. Проблемы с рабочей силой, особенно в плане смены работы и необходимости переподготовки. Это вызывает острую озабоченность в странах с высоким уровнем безработицы, где перемещение рабочих мест может привести к социальным и экономическим потрясениям. Обеспечение того, чтобы работники обладали навыками, необходимыми для эксплуатации и обслуживания новых технологий, также может быть непростой задачей.

Внедрение автоматизации и роботизации на промышленных предприятиях является важным шагом на пути к повышению эффективности, продуктивности и безопасности. Для решения выявленного ряда проблем, которые необходимо



решить для успешного внедрения автоматизации и роботизации в России и мире, необходимо осуществить следующие мероприятия:

1. Увеличение инвестиций в исследования и разработки с целью повышения эффективности и возможностей систем автоматизации и робототехники. Разработка новых технологий может значительно снизить затраты и повысить производительность, облегчая предприятиям внедрение автоматизации и робототехники. Правительства могут играть ключевую роль в поддержке исследований и разработок в этой области, предоставляя финансирование университетам и исследовательским институтам, предлагая налоговые льготы компаниям и устанавливая государственно-частные партнерства.

2. Разработка четких и последовательных правил, которые необходимы для обеспечения безопасного и эффективного использования средств автоматизации и робототехники на промышленных предприятиях. Правительствам необходимо установить четкие стандарты и руководящие принципы использования этих технологий, чтобы избежать любых юридических или этических проблем, которые могут возникнуть. Разработка нормативной базы, способствующей инновациям при одновременном обеспечении безопасности и этических стандартов, может способствовать внедрению автоматизации и робототехники на промышленных предприятиях.

3. Формирование новых навыков и профессиональной подготовки рабочей силы. Работники должны быть обучены эксплуатации, техническому обслуживанию и ремонту новых технологий. Чтобы преодолеть эту проблему, правительства и предприятия могут инвестировать в программы обучения, чтобы обучить работников необходимым навыкам. Это гарантирует, что работники смогут адаптироваться к меняющейся рабочей среде и внести свой вклад в успех бизнеса.

4. Создание сотрудничества и партнерских отношений между промышленностью, научными кругами и правительством могут помочь преодолеть проблемы автоматизации и роботизации на промышленных предприятиях. Правительства могут предоставить финансовые стимулы и поддержку предприятиям для инвестирования в автоматизацию и робототехнику. Университеты могут разрабатывать новые технологии и предоставлять программы обучения для рабочей силы. Предприятия могут сотрудничать друг с другом, чтобы обмениваться знаниями и опытом для улучшения интеграции автоматизации и робототехники в своих соответствующих отраслях.

Таким образом, внедрение автоматизации и робототехники потенциально способно революционизировать деятельность промышленных предприятий, но существует ряд проблем, которые необходимо решить. Технические проблемы, правовые и нормативные аспекты, затраты и кадровые проблемы – все это факторы, которые могут повлиять на успешное внедрение этих технологий. Решение этих проблем будет иметь ключевое значение для обеспечения реализации преимуществ автоматизации и робототехники в промышленном секторе в России и во всем мире.

### **Список литературы:**

1. Патент Эли Уитни на хлопкоочистительную машину: [сайт]. – 2021. – URL: <https://www.archives.gov/education/lessons/cotton-gin-patent#:~:text=Whitney%20received%20a%20patent%20for,inventors%20of%20the%20cotton%20gin>). (дата обращения: 12.04.2023). – Текст : электронный.
2. Джордж Девол: жизнь, посвященная изобретениям и роботам: [сайт]. – 2023. – URL: <https://spectrum.ieee.org/george-devol-a-life-devoted-to-invention-and-robots> (дата обращения: 12.04.2023). – Текст : электронный.
3. Отчет Международной Федерации робототехники: [сайт]. – 2021. – URL: <https://ifr.org/> (дата обращения: 12.04.2023). – Текст : электронный.
4. Исследование McKinsey & Company: [сайт]. – 2019. – URL: <https://www.mckinsey.com/~media/McKinsey/Business%20Functions/McKinsey%20Digital/Our%20Insights/Driving%20impact%20at%20scale%20from%20automation%20and%20AI/Driving-impact-at-scale-from-automation-and-AI.ashx> (дата обращения: 12.04.2023). – Текст : электронный.
5. Отчет Международной корпорации обработки данных (IDC): [сайт]. – 2023. – URL: <https://www.idc.com/getdoc.jsp?containerId=prUS50554323> (дата обращения: 14.04.2023). – Текст : электронный.
6. Отчет Всемирного экономического форума: [сайт]. – 2023. – URL: [https://www3.weforum.org/docs/WEF\\_Markets\\_of\\_Tomorrow\\_2023.pdf](https://www3.weforum.org/docs/WEF_Markets_of_Tomorrow_2023.pdf) (дата обращения: 14.04.2023). – Текст : электронный.

© Саматова А. И., Михайловская А. В., 2023

## ЭНЕРГОЭФФЕКТИВНОСТЬ В МНОГОКВАРТИРНЫХ ДОМАХ: ПУТЬ К УСТОЙЧИВОМУ РАЗВИТИЮ

студент **Козлов Валерий Вячеславович**,  
студент **Исаков Александр Петрович**,  
науч. руководитель: ассистент **Крюков Кирилл Александрович**,  
Санкт-Петербургский государственный университет промышленных  
технологий и дизайна, Высшая школа технологии и энергетики,  
Санкт-Петербург, Российская Федерация

**Аннотация.** В данной работе были рассмотрены факторы, от которых зависит выбор здания, показаны пути уменьшения тепловых и энергетических потерь в многоквартирных домах для рядового потребителя. В статье рассказывается о том, почему новые технологии помогают в повседневной жизни. Государство – это не только слово и место на карте, но и помощник в энергоэффективности.

**Ключевые слова:** энергоэффективность, интернет вещей, дистанционное использование, утепление здания, энергосбережение.

## ENERGY EFFICIENCY IN APARTMENT BUILDINGS: THE WAY FOR SUSTAINABLE DEVELOPMENT

Student **Kozlov Valery Vyacheslavovich**,  
Student **Isakov Alexander Petrovich**,  
Academic Advisor: assistant **Kryukov Kirill Alexandrovich**,  
Saint Petersburg State University of Industrial Technologies and Design,  
Higher School of Technology and Energy,  
Saint Petersburg, Russian Federation

**Abstract.** In this paper we considered what the choice of building depends on. Ways to reduce heat and energy losses in apartment buildings for an average consumer were shown. It is shown why new technologies help in everyday life. The state is not only a word and a place on the map, but also an assistant in energy efficiency.

**Keywords:** energy efficiency, internet of things, remote use, building insulation, energy saving.

В современном мире, где здание, которое строится каждый день, очень похоже на людей – как и у людей, у зданий есть свой паспорт. Этот паспорт содержит в себе необходимую информацию о здании, а также об энергоэффективности – энергетический паспорт, который предназначен для контроля качества проектирования здания, последующего его строительства и эксплуатации. Энергетический паспорт – документ, показывающий энергетическую эффективность здания как показатель на движущемся рынке

недвижимости, и дает как потенциальным покупателям, так и жильцам достоверные сведения о расходах на его энергоснабжение. А для принятия взвешенного решения о приобретении потребитель может основываться на сопоставления проектного и фактического значения энергопотребления.

В соответствии с требованиями Федерального закона от 23 ноября 2009 г. №261–ФЗ Об энергосбережении и о повышении энергетической эффективности и о внесении изменений в отдельные законодательные акты Российской Федерации [1], здание должно быть запроектировано и возведено таким образом, чтобы при выполнении установленных требований к внутреннему микроклимату, воздухообмену помещений и другим условиям проживания обеспечить эффективное и экономическое расходование энергетических ресурсов при его эксплуатации.

Существует огромное количество способов, как повысить энергоэффективность многоквартирных домов. Одним из наиболее эффективных способов является улучшение теплоизоляции. Улучшая изоляцию, владельцы зданий могут предотвратить потерю тепла зимой и уменьшить приток тепла летом, что приведет к снижению потребления энергии. Установка энергоэффективных окон и системы кондиционирования также поможет снизить энергопотребление, поскольку предотвращает утечку воздуха и улучшает тепловые характеристики (рисунок 1).



Рисунок 1. Процентное соотношение потерь тепла

Мероприятия для уменьшения тепловых потерь в многоквартирных домах [2]:

Повышение теплового сопротивления ограждающих конструкций:

– облицовка наружных стен, технического этажа, кровли, перекрытий над подвалом теплоизоляционными плитами – снижение теплопотерь до 40 %.

- Устранение мостиков холода в стенах и в примыканиях оконных переплетов. Эффект 2–3 %.
  - Устройство в ограждениях/фасадах прослоек, вентилируемых отводимым из помещений воздухом.
  - Применение теплозащитных штукатурок.
  - Остекление балконов и лоджий. Эффект 10–12 %.
  - Замена / применение современных окон с многокамерными стеклопакетами и переплетами с повышенным тепловым сопротивлением. Эффект 4–5 %;
  - Применение теплоотражающих / солнцезащитных стекол в окнах и при остеклении лоджий и балконов.
  - Остекление фасадов для аккумулялирования солнечного излучения. Эффект от 7 до 40 %.
  - Применение наружного остекления, имеющего различные характеристики накопления тепла летом и зимой.
  - Регулярное информирование жителей о состоянии теплозащиты здания и мерах по экономии тепла.
- Снижение издержек на вентиляцию и кондиционирование:
- применение автоматических гравитационных систем вентиляции.
  - Установка проветривателей в помещениях и на окнах.
  - Применение систем микровентиляции с подогревом поступающего воздуха и клапанным регулированием подачи.
  - Исключение сквозняков в помещениях.
  - Применение контроллеров в управлении вентсистем.
  - Применение водонаполненных охладителей в ограждающих конструкциях для отвода излишнего тепла.
  - Подогрев поступающего воздуха за счет охлаждения отводимого воздуха.
  - Использование реверсивных тепловых насосов в подвалах для охлаждения воздуха, подаваемого в приточную вентиляцию.

Все эти и многие другие меры по повышению энергоэффективности учитываются еще только на этапе планирования и проектирования многоквартирного жилого дома. Опыт эксплуатации в «многоквартирках» показывает, что в домах, где реализованы энергоэффективные мероприятия, граждане тратят меньше на оплату горячей воды, газа, электроэнергии и горячей воды от 23 до 35 % по сравнению с домами, в которых такие мероприятия не проведены, а в домах с применением возобновляемых источников энергии – 40 % и более.

Еще одним способом повышения энергоэффективности является использование светодиодного освещения. По сравнению с традиционными лампами накаливания светодиодные лампы потребляют меньше энергии и служат дольше, что приводит к снижению эксплуатационных расходов. Владельцы зданий также могут инвестировать в энергоэффективные приборы, такие как холодильники и стиральные машины, которые потребляют меньше энергии, чем старые модели.

В дополнение к этим мерам владельцы и менеджеры зданий могут внедрять энергосберегающие практики, такие как выключение света и электроники, когда они не используются, регулировка термостатов для экономии энергии и поощрение жильцов к снижению потребления энергии. Эти небольшие изменения могут со временем привести к значительной экономии энергии.

Помимо перечисленных методов существует один, который не будет завязан на человека напрямую. Метод сочетает в себе функции интеллектуальной сети и интернета вещей. Он относится к архитектуре на основе интернета вещей в двух смыслах: связь позволяет контролировать и управлять системой в режиме реального времени через облачные вычисления или другой интернет-сервис (рисунок 2). При его разработке учитывались такие факторы, как эффективность, масштабируемость, надежность, гибкость, способность ощущать окружающую среду и принимать решения автономно. Ключевая идея заключается в том, что это позволит производить мониторинг и контроль потребления в доме и зданиях с целью снижения контроля потребления электро- и тепло-энергии [3, 4].



Рисунок 2. Устройство для умного дома

На практике пользовательский интерфейс позволяет беспрепятственно взаимодействовать с подключенными устройствами, использующими один и тот же операционный браузер. Информация о погоде также учитывается для прогнозирования потребления и выработки энергии на день вперед. Более того, возобновляемые источники энергии, накопители энергии и резервный генератор для аварийных целей также учитываются для снижения зависимости от сети, компенсации часов пик и оптимального планирования нагрузки [5].

Повышение энергоэффективности в многоквартирных домах также может оказать положительное влияние на здоровье и благополучие жильцов. Плохое качество воздуха в помещениях может привести к респираторным заболеваниям и другим проблемам со здоровьем, но, улучшив изоляцию и вентиляционные системы, владельцы зданий могут создать более здоровую среду обитания для своих жильцов.

Правительство также может сыграть свою роль в продвижении энергоэффективности, предлагая владельцам зданий стимулы для инвестиций в

энергосберегающие меры, внедряя строительные нормы и правила, требующие энергоэффективного проектирования и строительства, а также обеспечивая образовательные и информационные программы, побуждающие людей сокращать потребление энергии.

В заключении хотелось бы отметить, что есть проблемы, которые необходимо преодолеть, такие как отсутствие осведомленности и стимулов для экономии энергии, сложность строительных систем и ограниченный доступ к финансированию и техническим знаниям. Таким образом, для достижения значительной экономии энергии и сокращения выбросов парниковых газов в многоквартирных домах необходим целостный подход, включающий владельцев зданий, жителей, правительства и поставщиков энергетических услуг. Благодаря внедрению энергоэффективных мер и интеллектуальных систем управления энергопотреблением многоквартирные дома могут стать более устойчивыми, комфортными и доступными для жителей, способствуя при этом глобальным усилиям по борьбе с изменением климата.

### **Список литературы:**

1. Федеральный закон от 23 ноября 2009 г. № 261–ФЗ «Об энергосбережении и о повышении энергетической эффективности и о внесении изменений в отдельные законодательные акты Российской Федерации» (с изменениями от 8 мая, 27 июля 2010 г., 11, 18 июля, 3, 6, 7, 12 декабря 2011 г.). – Текст : непосредственный.
2. Попова, М. В. Методы повышения энергоэффективности зданий : учебное пособие / М. В. Попова, Т. Н. Яшкова. – Владимир, 2014. – 111 с. – Текст : непосредственный.
3. Умная колонка с голосовым помощником: [сайт]. – URL: [https://www.livebusiness.ru/tags/umnye\\_kolonki/](https://www.livebusiness.ru/tags/umnye_kolonki/) (дата обращения: 11.04.2023). – Текст : электронный.
4. Ширяев, А. Д. Способы повышения энергоэффективности зданий. Пассивный дом / А. Д. Ширяев, К. А. Крюков, В. И. Лейман. – Текст : электронный // Энергетика и автоматизация в современном обществе : материалы V Международной научно-практической конференции обучающихся и преподавателей. В 2-х частях, Санкт-Петербург, 20 мая 2022 года / Под общей редакцией Т. Ю. Коротковой. – Часть I. – Санкт-Петербург : ВШТЭ СПбГУПТД, 2022. – С. 203–207. – URL: [http://nizrp.narod.ru/metod/tsuitd/sbornik\\_IEIA\\_1.pdf](http://nizrp.narod.ru/metod/tsuitd/sbornik_IEIA_1.pdf) (дата обращения: 11.04.2023). – EDN ZTJUQN.
5. Гладышев, Н. Н. Эффективность регулирования подвода тепловой энергии к системам отопления жилых зданий / Н. Н. Гладышев, А. Д. Ширяев, О. А. Долженко. – Текст : электронный // Энергетика, управление и автоматизация: инновационные решения проблем : материалы II Всероссийской научно-практической конференции обучающихся и преподавателей, Санкт-Петербург, 22 декабря 2022 года / Под общей ред. Т. Ю. Коротковой. – Санкт-Петербург : ВШТЭ СПбГУПТД, 2023. – С. 78–81. – URL: [https://elibrary.ru/download/elibrary\\_50442376\\_33326394.pdf](https://elibrary.ru/download/elibrary_50442376_33326394.pdf) (дата обращения: 12.04.2023). – EDN KHIDUE.

© Козлов В. В., Исаков А. П., 2023

## ИЗУЧЕНИЕ СОСТАВА И ФИЗИКО-ХИМИЧЕСКИХ СВОЙСТВ НЕФТЯНЫХ ШЛАМОВ

аспирант **Эминов Абдысердар Абдылменапович**,  
аспирант **Дербенев Сергей Владимирович**,  
аспирант **Мгеладзе Давид Суликович**,  
науч. руководитель: доктор техн. наук, профессор  
**Зверева Эльвира Рафиковна**,  
Казанский государственный энергетический университет,  
г. Казань, Российская Федерация

**Аннотация.** Опасными загрязнителями окружающей среды являются нефтесодержащие отходы – нефтешламы. В результате деятельности нефтедобывающих предприятий регулярно образуются отходы со значительным содержанием нефти: нефтяные шламы и нефтезагрязненные грунты. Сбор и накопление нефтешлама вызывают серьезные экологические проблемы. Актуальной задачей для предприятий топливно-энергетического комплекса является сокращение негативного воздействия отходов производства на окружающую среду за счет утилизации и переработки нефтешламов. Для выбора способа утилизации нефтешламов необходимо изучить их состав и свойства. В статье представлены результаты исследования состава и физико-химических показателей нефтяного шлама.

**Ключевые слова:** нефтяной шлам, утилизация, состав, нефтепродукты, теплота сгорания, вязкость, влажность, экология.

## STUDY OF THE COMPOSITION AND PHYSICO-CHEMICAL PROPERTIES OF OIL SLUDGE

PhD Student **Eminov Abdyserdar Abdylmenapovich**,  
PhD Student **Derbenev Sergey Vladimirovich**,  
PhD Student **Mgeladze David Sulikovich**,  
Academic Advisor: Doctor of Technical Sciences, Professor  
**Zvereva Elvira Rafikovna**,  
Kazan State Power Engineering University,  
Kazan, Russian Federation

**Abstract.** Dangerous environmental pollutants are oil-containing waste – oil sludge. As a result of the activities of oil-producing enterprises, waste with a significant oil content is regularly generated: oil sludge and oil-contaminated soils. The collection and accumulation of oil sludge causes serious environmental problems. An urgent task for the enterprises of the fuel and energy complex is to reduce the negative impact of production waste on the environment through the disposal and processing of oil sludge. To choose the method of disposal of oil sludge, it is necessary to study their



composition and properties. The article presents the results of a study of the composition and physico-chemical parameters of oil sludge.

**Keywords:** oil sludge, utilization, composition, petroleum products, heat of combustion, viscosity, humidity, ecology.

Нефтяная промышленность по уровню воздействия на окружающую среду занимает одно из первых мест среди ведущих отраслей ввиду образования большого количества гетерогенных отходов. В результате деятельности нефтедобывающих предприятий регулярно образуются отходы со значительным содержанием нефти: нефтяные шламы и нефтезагрязненные грунты. Это отходы 3-2-го классов опасности в твердом или пластичном состоянии, требующие специальных методов обращения. При этом темпы образования отходов данного вида заметно превышают темпы их утилизации. Это свидетельствует о необходимости создания эффективных, экономичных и экологически чистых технологий переработки нефтесодержащих отходов. Шламы образуются при строительстве нефтяных и газовых скважин, при промысловой эксплуатации месторождений переработки нефти, обезвреживании сточных вод, а также при очистке резервуаров и другого оборудования. Различного вида нефтешламы являются распространенными отходами и для объектов энергетического комплекса, транспортных, машиностроительных, химических, металлургических предприятий. Природа их образования в вышеперечисленных отраслях большей частью аналогична отходообразующим процессам в нефтяной отрасли. Наиболее значительные количества нефтесодержащих отходов формируются при зачистке резервуарных парков ТЭЦ, аэропортов, железнодорожных станций, металлургических комбинатов. Пропарочные станции железнодорожных цистерн и очистные сооружения также являются источниками крупнотоннажных углеводородсодержащих шламов различного фазового и химического состава.

Нефтяные шламы являются самыми многотоннажными отходами нефтедобычи и нефтепереработки. Из одной тонны сырой нефти в процессе ее переработки выход нефтешламов составляет примерно 7 килограммов. В ходе добычи, переработки и транспортировки сырой нефти образуется нефтешлам, который подлежит захоронению или дальнейшей переработке. Вторичная переработка нефтешлама является одной из важнейших задач промышленности, так как являются ценнейшим сырьем для переработки и вовлечения во вторичное использование, при условии предварительного анализа исходного сырья и подбора оптимальной технологии.

Хранение нефтешлама вызывают сложные экологические проблемы, в то же время нефтяная часть его является ценным органическим сырьем. В результате их утилизации можно получить такие товарные продукты, как углеводородный газ, компоненты товарных топлив, смазочные вещества, битум, и др., а также продукты утилизации – некультивированный грунт, зола, сажа, газообразные компоненты.

В настоящее время наиболее распространенным в производстве способом переработки отходов данной группы является обезвреживание сжиганием во

вращающихся печах с получением менее опасных отходов: обожженных грунтов, шлаков. Гораздо реже нефтесодержащие отходы подвергаются утилизации с получением полезной продукции [1]. Таким образом, актуальной задачей для предприятий топливно-энергетического комплекса является сокращение негативного воздействия отходов производства на окружающую среду за счет утилизации и переработки нефтешламов.

В Государственной программе развития нефтегазовой промышленности Туркменистана до 2030 года предусматривается наращивание в стране объемов нефтепродуктов и повышение их качества в результате переработки углеводородного сырья. По состоянию на начало 2020 года, доказанные запасы нефти в Туркменистане составляли 82 млн тонн. Оценки прогнозных запасов нефти туркменского сектора Каспийского моря (разделен на 32 лицензионных блока) существенно разнятся и составляют, по заявлениям властей Туркменистана, около 8 млрд тонн. По данным Государственного концерна «Туркменгеология», в Туркменистане открыто 38 нефтяных и 82 газоконденсатных месторождения. Все нефтегазовые активы Туркменистана находятся в собственности государства. В разработке находятся около 30 месторождений. Наиболее крупные из них – Готурдепе, Барсагельмес, Челекенский блок, Кумдаг, Корпедже, Махтумкули, Окарем и блок Небитдаг. По итогам 2021 года, объем добычи нефти и газового конденсата в Туркменистане составил 8,9 млн т (–7,3 % к 2020 году.). Основной объем добычи нефти в стране обеспечивается Государственной компанией «Туркменнефть» (месторождения Готурдепе – 2 млн т в год, Кумдаг-Гогерендаг – 0,3 млн т в год и др.). Правительством Туркменистана рассматривается проект строительства нового НПЗ в районе порта Окарем мощностью 3–5 млн т в год и остановки «Сейдинского» НПЗ вследствие недостатка нефтяных ресурсов и отсутствия нефтепроводной инфраструктуры на востоке страны. Нефтешламы, как известно, образуются в процессе добычи, перекачки, хранения нефти и нефтепродуктов, эксплуатации очистных сооружений и др. В связи с этим проблема утилизации нефтешламовых остатков, в Туркменистане стоит достаточно остро.

Для установления способа утилизации нефтешламов, в первую очередь, необходимо определить их состав и основные физико-химические свойства.

По внешнему виду нефтешлам – это густая, вязкая пастообразная масса, достаточно сильно обводненная (содержание воды 20–70 %). Она также содержит в среднем 20–75 % нефтепродуктов и 5–10 % механических примесей в виде абразивной или металлической пыли, песка. Состав нефтешлама, который хранится долгое время, со временем изменяется из-за накопления атмосферных осадков, развития микроорганизмов, протекания окислительных и других процессов [2].

Мы исследовали образцы резервуарного нефтешлама, отобранный из резервуаров в Казахстане, который накапливается в результате хранения и перевозки Мангышлакской нефти и продуктов из нее в емкостях-резервуарах, согласно следующим стандартам: ГОСТ 6370-83. Нефть, нефтепродукты и присадки. Метод определения механических примесей; ГОСТ 6370-83. Нефть,

нефтепродукты и присадки. Метод определения механических примесей; ГОСТ 11851-85 Нефть. Метод определения парафина; ГОСТ 33-2000. Нефтепродукты. Метод определения кинематической вязкости; ГОСТ 3900-85. Нефть и нефтепродукты. Методы определения плотности; ГОСТ 2517-2012 Нефть и нефтепродукты. Методы отбора проб; ГОСТ 2177-99 Нефтепродукты. Методы определения фракционного состава; ГОСТ 2477-65 Нефть и нефтепродукты. Метод определения содержания воды и др.

#### *Определение доли нефтепродуктов*

Для определения доли нефтепродуктов отобрали пробу образцов нефтешлама и просушили до воздушно-сухого состояния. Поместили навески в конические колбы. Навеску помещают в колбу вместимостью 150 см<sup>3</sup>, смачивают хлороформом до влажного состояния. Затем несколько раз проводят экстракцию путем добавления 10–15 см<sup>3</sup> хлороформа до получения в последней порции бесцветного экстракта. Время проведения каждой экстракции – 5–10 минут. Экстракты фильтруют в коническую колбу через фильтр «синяя лента». Остаток в колбе, где проводилась экстракция, промывают 5 мл хлороформа. Объединенный хлороформный экстракт выпаривали в вытяжном шкафу на водяной бане. Оставшийся в стаканчике после испарения хлороформа осадок растворяют в 5–10 мл гексана. Полученный раствор пропускали через хроматографическую колонку, приготовленную для избавления от полярных соединений. Промыли колонки гексаном по 5 мл, для удаления оставшихся нефтепродуктов раствор из колонок поступал в заранее взвешенные стаканчики. Гексан испаряли в токе воздуха при комнатной температуре, после чего вновь взвесили стаканчики с осадком. Результаты исследований внесли в таблицу 1.

Таблица 1– Результаты измерений доли нефтепродуктов

<i>Измерение</i>	<i>Масса навески образца нефтешлама, г</i>	<i>Масса пустого стаканчика, г</i>	<i>Масса стаканчика с осадком, г</i>
Первое	10,0250	27,1921	31,8047
Второе	10,0118	29,8494	34,4528

В ходе работы определена массовая доля нефтепродуктов в нефтешламе, результат удовлетворяет условию приемлемости результатов и представлен в виде доверительного интервала  $X_{ср} = 46,0 \pm 14,7 \%$ .

#### *Определение содержания механических примесей*

Исследование проводили согласно ГОСТ 6370-83. Нефть, нефтепродукты и присадки. Метод определения механических примесей.

Присутствие в нефти механических примесей затрудняет ее транспортирование по трубопроводам и переработку, вызывает эрозию внутренних поверхностей труб нефтепроводов и образование отложений в теплообменниках, печах и холодильниках, что приводит к снижению коэффициента теплопередачи, повышает зольность остатков от перегонки нефти (мазутов и гудронов), содействует образованию стойких эмульсий.

Для анализа взвесили сухие фильтры в химических стаканчиках на аналитических весах. Отобрали навеску нефтешлама, растворили в 100 мл толуола. Полученный раствор фильтровали через фильтр. Осуществляли два параллельных измерения. По окончании фильтрования фильтры перенесли в соответствующие химические стаканчики. Фильтры сушили в сушильном шкафу в течение 30 минут. Затем охладили в эксикаторе, взвесили. Повторно сушили 30 минут, охладили в эксикаторе, взвесили на аналитических весах. Масса фильтров с осадками соответствовала их массе после первой сушки, приняли последний результат за результат измерения. Результаты измерений внесены в таблицу 2.

Таблица 2 – Результаты измерений содержания механических примесей

<i>Измерение</i>	<i>Масса навески, г</i>	<i>Масса подготовленного фильтра в стакане, г</i>	<i>Масса стаканчика с осадком, г</i>
Первое	10,0095	30,2380	32,8406
Второе	10,0056	46,4507	49,0519

В ходе работы определена массовая доля механических примесей в нефтешламе  $X_{ср} = 26,0 \%$ , результат удовлетворяет условию приемлемости результатов.

#### *Определение содержания воды*

Исследование вели согласно ГОСТ 2477-2014 Нефть и нефтепродукты. Метод определения содержания воды. При содержании воды в нефти и нефтепродуктах увеличивается расход топлива на подогрев нефти, забиваются трубы, что приводит к частым остановкам и трудоемкой очистке. При перегонке соли механические примеси накапливаются в остаточных нефтяных продуктах – мазутах, гудронах, ухудшая их качества. Даже при небольшом содержании воды в нефти удорожается транспортировка ее по трубопроводам. При этом расходы растут не только за счет перекачки воды, но и за счет увеличения вязкости при образовании эмульсии.

Исследуемый нефтешлам обладает высокой вязкостью, поэтому перед проведением анализа его предварительно нагрели до  $50 \text{ }^\circ\text{C}$ .

Отобрали навеску нефтешлама, взвешивание проводили на технических весах. Прилили 150 мл петролейного эфира. Смесь тщательно перемешали. В круглодонную колбу внесли подготовленную смесь, закрыли пробкой с термометром. Соединили колбу с холодильником посредством отводящей трубки. К холодильнику подсоединили подводящую и отводящую трубки от системы водоснабжения. Конденсат собирали в химический стакан. Для интенсификации процесса укрыли колбу асбестом. Содержимое колбы нагрели с помощью электрической плитки. Перегонку вели так, чтобы из трубки холодильника в приемник-ловушку падали 2-4 капли в секунду. Нагрев прекратили после того, как объем воды в приемнике-ловушке перестал увеличиваться и верхний слой растворителя стал совершенно прозрачным.

Продолжительности перегонки составила 30 минут. Капли воды, оставшиеся на стенках холодильника, сталкивали в приемник-ловушку при помощи стеклянной палочки. После охлаждения испытуемого продукта до комнатной температуры прибор разобрали. После 33 охлаждения разделили воду и эфир в делительной воронке, определили объем воды. Измерения проводили дважды, результаты измерений представили в таблице 3.

Таблица 3 – Результаты измерений содержания воды

<i>Измерение</i>	<i>Масса навески, г</i>	<i>Объем воды, мл</i>
Первое	50,01	14,00
Второе	50,00	14,00

В ходе работы определена массовая доля воды в нефтешламе  $X_{ср} = 27,994 \%$ , результат удовлетворяет условию приемлемости результатов.

*Определение содержания хлористых солей*

Исследование проводили согласно ПНД Ф 16.2.2:2.3:3.28-02 Методика выполнения измерений содержания хлоридов в твердых и жидких отходах производства и потребления, осадках, шламах, активном иле, донных отложениях меркурометрическим методом.

Неорганические хлориды щелочных и щелочноземельных металлов всегда присутствуют в пластовых флюидах, сопровождающих нефть, и извлекаются вместе с ней при добыче. При подготовке к транспортировке и переработке их содержание снижают до приемлемого уровня. Присутствие неорганических хлоридов в совокупности с влагой в трубе – негативный фактор, вызывающий медленную коррозию стенок труб. Из-за этого трубы требуют регулярной диагностики, ремонта и замены. При переработке нефти хлористые соли вредны как сами по себе (склонны к образованию твердых отложений), так и в производной форме: при их гидролизе в присутствии водорода и воды образуется хлористый водород (соляная кислота). Для борьбы с этой проблемой нефть перед переработкой тщательно обессоливают, а при перегонке добавляют нейтрализаторы хлористого водорода – щелочи и амины. Также присутствие хлоридов приводит к коррозии перегонной аппаратуры. Против коррозии используют смеси каустической и кальцинированной соды, но они ухудшают качество мазутов (повышается зольность).

Приготовили водную вытяжку, для чего к 100 граммам нефтешлама прилили 720 мл дистиллированной воды, перемешивали в течение 6 часов. Отфильтровали через обеззоленный фильтр Белая лента. Отобрали 10 мл фильтрата в коническую колбу, прилили 90 мл дистиллированной воды, добавили 0,3 мл спиртового смешанного индикатора. Раствор приобрел синюю окраску. После этого по каплям добавляли раствор 12,6 процентной азотной кислоты до желтого окрашивания, дополнительно внесли избыток 1 мл раствора кислоты. Теперь титровали раствором ртути азотнокислой (II) с молярной концентрацией 0,1 моль/л до перехода окраски исследуемой пробы в фиолетовый цвет. В качестве холостой пробы анализировали 100 мл дистиллированной воды. Выполнили два параллельных определения. На

титрование холостой пробы израсходовано 0,1 мл, в первом измерении 0,8 мл, во втором – 0,8 мл.

В ходе работы определено содержание хлорид-иона в нефтешламе  $X_{\text{ср}} = 1840 \pm 184,0$  мг/кг, результат удовлетворяет условию приемлемости результатов, представлен в виде доверительного интервала.

Полученные результаты исследований вносим в итоговую таблицу 4.

Таблица 4 – Состав нефтешлама

<i>Параметр</i>	<i>Итоговое значение</i>
Массовая доля нефтепродуктов	$46,0 \pm 14,7$ %
Массовая доля механических примесей	26,0 %
Массовая доля воды	28,0 %
Содержание хлорид-иона	$1840 \pm 184,0$ мг/кг

#### *Исследования условной вязкости нефтепродукта*

Определение условной вязкости нефтешлама (в градусах Энглера, °Е) проводилось в вискозиметре Энглера ВУ-М-ПХП, согласно ГОСТ 6258-85. Вязкость является важным эксплуатационным параметром, обуславливающим ход протекания различных технологических процессов на различных производствах, включая производство тепловой и электрической энергии. Снижение вязкости может приводить к облегчению технологических стадий использования рассматриваемых материалов, а увеличение вязкости может говорить об упрочняющем модифицировании материалов, увеличению энергозатрат, связанных с перекачкой, транспортировкой и распылом в форсуногорелочных устройствах, что приводит к удорожанию транспортировки и хранения топлива и оказывает существенное влияние на работу основного и вспомогательного оборудования ТЭС и котельных, а также на объем выбрасываемых в атмосферу вредных веществ [4].

Метод определения заключается в измерении времени истечения из вискозиметра  $200 \text{ см}^3$  испытуемого нефтепродукта при температуре испытания 50-90 °С. Для каждой концентрации при заданной температуре измерялись три значения и находилось их среднее арифметическое. Далее определялось отношение найденного среднего времени истечения к времени истечения 200 мл дистиллированной воды при 20 °С. Результаты исследований условной вязкости образцов нефтешлама представлены на рисунке.

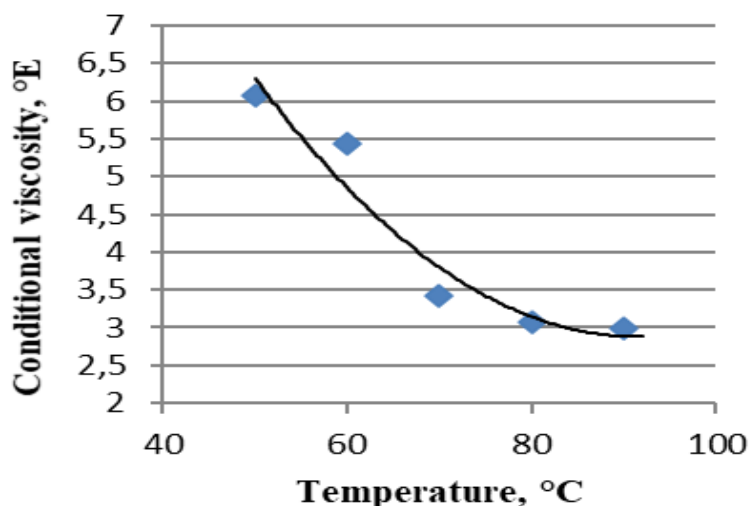


Рисунок. Зависимость условной вязкости чистого нефтешлама от температуры: экспериментальные значения, линия – расчетная кривая:  
 $y(x) = 0,002x^2 - 0,3636x + 19,523$  (1),  $R^2 = 0,9366$

Проверка значимости расчетных уравнений определялась с помощью коэффициента детерминации  $R^2$ . Так как  $R \approx 1$ , то между величинами имеется функциональная (детерминированная) связь. Сходимость экспериментальных данных и данных, полученных с помощью расчетных уравнений, оценивалась по доверительному интервалу  $\Delta$ . Анализируя полученные данные, можно судить об адекватности полученных расчетных уравнений, описывающих динамику изменения показателей качества мазута в зависимости от концентрации в нем присадки.

#### *Изучение низшей рабочей теплоты сгорания нефтепродукта*

Исследования низшей рабочей теплоты сгорания нефтешлама проводилось с использованием адиабатического бомбового калориметра АБК-1В (Россия) согласно ГОСТ 21261-91. Метод определения заключается в полном сжигании массы испытуемого жидкого топлива в калориметрической бомбе в среде сжатого кислорода и измерении количества теплоты, выделившейся при сгорании топлива и вспомогательных веществ, а также при образовании водных растворов азотной и серной кислот в условиях испытания.

Исследования низшей рабочей теплоты сгорания нефтешлама  $Q$ , проведенное с использованием адиабатического бомбового калориметра АБК-1В, позволило определить значение  $Q = 41,272$  МДж/кг. Отметим, что полученные значения низшей теплоты сгорания соответствуют теплоте сгорания мазута М100 Нижнекамского НПЗ [3]. Значит по своей энергоемкости, так же как и по реологическим свойствам, эти два нефтепродукта близки друг другу.

#### *Определение массовой доли серы в нефтепродукте*

Определение массовой доли серы в изучаемом нефтешламе также проводилось с использованием адиабатического бомбового калориметра АБК-1В (Россия) согласно ГОСТ 3877-88. Метод определения заключается в сжигании продукта в калориметрической бомбе в среде кислорода под

давлением с последующим определением серы гравиметрическим методом в виде сульфата бария.

Исследования содержания количества серы S в продуктах сгорания чистого нефтешлама, проведенное с использованием адиабатического бомбового калориметра АБК-1В, позволило определить значение  $S = 0.20$  мас. %. Такие значения серы вполне соответствуют показателям низкосернистого топлива [5].

Проведенные исследования показали, что отходы нефтяных шламов из резервуаров нефтехранилищ обладают рядом ценных свойств и их можно использовать для получения дополнительной энергии при совместном сжигании с нефтепродуктами. Наши исследования показали, что образцы изученного нефтешлама по своим свойствам очень близки к мазуту марки М100, что позволяет предполагать возможность его использования как монотоплива или в смеси топочным мазутом для судовых двигателей, газотурбинных и котельных установок, паровых котлов и промышленных печей.

### **Список литературы:**

1. Крапивский, Е. Нефтешламы: уничтожение, утилизация, дезактивация : монография / Е. Крапивский. – Москва, 2021. – 432 с. – Текст : непосредственный.
2. Ахметов, А. Ф. Методы утилизации нефтешламов различного происхождения / А. Ф. Ахметов, А. Р. Гайсина, И. А. Мустафин. – Текст : непосредственный // Нефтегазовое дело. – 2011. – № 3. – С. 98–101.
3. Шрам, В. Г. Технология переработки нефтешлама / В. Г. Шрам, О. Н. Петров, А. Н. Сокольников, П. Э. Иванов, Д. В. Агровиченко – Текст : непосредственный // Известия вузов. Прикладная химия и биотехнология. – 2018. – № 8 (3). – С. 121–125.
4. Lashina, E. N. Application of innovative resource saving tribotechnical composition in an industrial heat engine / E. N. Lashina, M. S. Lipatov. – Текст : электронный // Оригинальные исследования. – 2021. – Vol. 11. – No. 7. – P. 58–69. – URL: <https://elibrary.ru/item.asp?id=46588213> (дата обращения: 21.03.2023). – EDN NKWBAХ.
5. Зверева, Э. Р. Вторичное использование малосернистых нефтяных остатков в качестве основы для котельного и судового топлива / Э. Р. Зверева, А. О. Макарова, Ю. В. Бахтиярова, В. И. Королев, Н. П. Ильин, А. Н. Туранов, О. С. Зуева. – Текст : непосредственный // Известия высших учебных заведений. Проблемы энергетики. – 2022. – Т. 24. – № 1. – С. 16–28.

© Эминов А. А., Дербенев С. В., Мгеладзе Д. С., 2023



## ПРОБЛЕМЫ ЭЛЕКТРОСНАБЖЕНИЯ УДАЛЕННЫХ ПОТРЕБИТЕЛЕЙ

магистрант **Хан Тимур Зеб**,  
Академия строительства и архитектуры,  
Крымский федеральный университет имени В. И. Вернадского,  
г. Симферополь, Российская Федерация

**Аннотация.** В статье рассматриваются основные проблемы электроснабжения децентрализованных зон, а также возможные способы их устранения. Приведены преимущества и недостатки режимов изолированной от Единой энергетической системы России работы, а также подробно описано распределение децентрализованных объектов по мощностям. Проблема постоянного и качественного электроснабжения удаленных и малонаселенных потребителей остается важной в техническом, социальном и экономическом аспектах, что подтверждает актуальность выбранной темы исследования.

**Ключевые слова:** электроснабжение, децентрализованные объекты, электрическая энергия, возобновляемые источники энергии, изолированные системы, потребители.

## PROBLEMS OF POWER SUPPLY TO REMOTE CONSUMERS

Master Student **Khan Timur Zeb**,  
Academy of Civil Engineering and Architecture,  
Crimean Federal University named after V. I. Vernadsky,  
Simferopol, Russian Federation

**Abstract.** The article discusses the main problems of power supply in decentralized zones, as well as possible ways to eliminate them. The advantages and disadvantages of operating modes isolated from the UES of Russia are given, as well as the distribution of decentralized facilities by capacity is described in detail. The problem of uninterrupted and high-quality power supply to remote and sparsely populated consumers remains important in technical, social and economic aspects, which confirms the relevance of the chosen research topic.

**Keywords:** electricity supply, decentralized facilities, electric energy, renewable energy sources, isolated systems, consumers.

В настоящее время на территории Российской Федерации существует большое количество потребителей электрической энергии, расположенных в районах, изолированных от существующих электросетей. Довольно часто энергоснабжение таких объектов осуществляется с перебоями. Следовательно, при возведении новых отдаленных потребителей необходимо рассмотреть

источники автономного энергообеспечения. Большинство таких потребителей располагаются в районах Дальнего Востока и Сибири, и от общей площади страны такие территории достигают около 70 % [1].

На сегодняшний день обеспечивать электрической энергией такие регионы возможно путем дорогостоящего строительства линии электропередачи со всей соответствующей инфраструктурой, или применять передвижные или стационарные дизельные электростанции. Возможен третий вариант – использование возобновляемых источников энергии.

К основным проблемам при электроснабжении удаленных потребителей можно отнести:

- низкое качество электрической энергии;
- недостаток инвестиций;
- неоптимальность систем энергообеспечения;
- высокий уровень износа энергетического оборудования;
- большие расстояния от центров снабжения и обслуживания;
- рост цен на топливно-энергетические ресурсы;
- рост объема дотаций из областных бюджетов на закупку и доставку топлива.

Стоит отметить, что из федерального и регионального бюджетов выделяются большие финансы на организацию так называемого «северного завоза» топлива, а также на покрытие кассовых разрывов, вызванных необходимостью в заблаговременном кредитовании закупок и транспорта топлива. Так, у наиболее удаленных от энергосистемы потребителей около 75 % стоимости топлива является цена его доставки. Кроме того, около 60 % генерирующего оборудования эксплуатируется уже более 30 лет, а процесс введения новых мощностей, к сожалению, обеспечивает замену отработавшего ресурс оборудования без осуществления прироста установленной мощности [2].

В таблице отображено распределение децентрализованных объектов по мощностям.

Таблица – Энергетические нагрузки по категориям потребителей

<i>Требуемая мощность, кВт</i>	<i>Объекты электроснабжения</i>
0,1–1	Автономное освещение, ретрансляторы, метеостанции
1–10	Индивидуальные поселения, погранзаставы, телекоммуникационные системы
10–100	Деревни, села, поселки, туристические лагеря
До 1–2 тыс.	Промышленные предприятия, крупные населенные пункты

Рассмотрим преимущества и недостатки режимов изолированной от Единой энергетической системы России работы.

К преимуществам можно отнести следующие факторы.

1. Отсутствие подключения к энергосистеме может решить проблему с ограничениями в электроснабжении из-за возникновения системных аварий, короткого замыкания вблизи источника генерации и нагрузок, а также других воздействий. При параллельной работе с системой могут возникать перебои в электроэнергии из-за срабатывания защит генераторов, обуславливается это чувствительностью энергетического оборудования малой мощности к внешним воздействиям.

2. Процесс технологического присоединения новых потребителей к сетям может занимать достаточно длительное время.

3. Чаще всего в роли изолированного потребителя выступают месторождения полезных ископаемых (к примеру, нефтегазовые установки). Для них основной мотивацией к вводу собственного источника электрической энергии является государственная экологическая политика. В связи с тем, что количество новых месторождений ежегодно растет, является возможным рассмотрение создания малых независимых энергосистем, не связанных с ЕЭС.

Недостатки:

1. Если объект автономного электроснабжения электрически связан с системой как дополнительный источник снабжения, то при отключениях собственной генерации может возникнуть нежелательное увеличение нагрузки на сети энергосистемы. Вследствие чего возможна перегрузка, а также срабатывание защит и последующее отключение оборудования.

2. Каждый потребитель электрической энергии имеет свой типовой график нагрузки, который характерен максимумом и минимумом потребления электроэнергии. В зависимости от технологического процесса возможна ситуация, при которой необходимо отключения части нагрузок в часы минимума по условию устойчивого сжигания топлива в котле. Такие отключения могут привести к быстрому износу установок.

3. При рассмотрении в качестве удаленного потребителя промышленного предприятия можно сделать вывод о том, что основные потребители электроэнергии – электрические двигатели. Из теории электропривода известно, что момент на валу двигателя пропорционален квадрату напряжения питания. В связи с этим в изолированных системах устройство малой генерации должно быть оснащено приборами по контролю и поддержанию частоты и напряжения [3, с. 128].

Необходимо отметить, что согласно энергетической стратегии Российской Федерации до 2035 года предусмотрено развитие технологий использования возобновляемых источников энергии как для электроснабжения, так и для теплоснабжения потребителей, подключения которых к единой энергосистеме не представляется возможным [4, с. 313].

При внедрении в удаленные регионы новых технологий, основанных на использовании природных возобновляемых ресурсов, возможно в значительной степени решить проблему в электроснабжении децентрализованных зон, уменьшить затраты бюджета на поставку и закупку топлива для дизельных

электростанций. Основным недостатком возобновляемых источников энергии – их непостоянство во времени и пространстве, который приводит к неравномерности выработки электрической энергии, колебаниям выходной мощности, зависимости выработки от метеоусловий. В связи с этим требуется комбинировать возобновляемые источники между собой, либо с генератором на жидком топливе. Однако универсальные устройства для комбинирования на данный момент не распространены [5, с. 111]. Они должны обеспечивать возможность объединения разнотипных энергоустановок с возможностью эффективного управления режимами их работы. Основными достоинствами работы таких установок должно стать максимальное использование ресурсов возобновляемых источников энергии, накопительных элементов для экономии топлива дизельных электростанций, которые будут вырабатывать недостающую мощность для обеспечения бесперебойного электроснабжения потребителей.

Подводя итог, можно сказать, что несмотря на высокие темпы в развитии локальной генерации с использованием возобновляемых источников энергии при их комбинированной работе, учитывая разработки нормативной и законодательной базы, на сегодняшний день практическая реализация проектов по энергоснабжению удаленных потребителей реализуется в малых масштабах, к сожалению, это не позволяет в полном объеме решить проблему их энергообеспечения [6, с. 21].

Проводить анализ энергоэффективности при использовании нетрадиционных видов энергии необходимо только на основе системного подхода, учитывающего потенциал природного энергоресурса и современные технико-экономические возможности при его использовании. Окончательное решение при выборе оптимального источника должно учитывать экологические и социальные аспекты в проблеме энергоснабжения потребителей региона.

Следующие научные исследования [7] будут посвящены созданию комплекса технических решений, который должен удовлетворять экономическим, техническим, экологическим требованиям для обеспечения электрической энергией потребителей, расположенных в децентрализованных зонах электроснабжения.

### **Список литературы:**

1. Заседание президиума Государственного совета №36. Доклад «Об основах государственной политики Российской Федерации в районах Севера»: [сайт]. – URL: <http://archive.kremlin.ru/text/appears2/97302.shtml> (дата обращения: 18.03.2023). – Текст : электронный.
2. Иванова, И. Ю., Петров, Н. А., Тугузов, Т. Ф. Системная оценка эффективности вариантов энерго-, топливоснабжения децентрализованных потребителей. Методические подходы и результаты исследований / И. Ю. Иванова, Н. А. Петров, Т. Ф. Тугузов. – Текст : электронный. – URL: [http://www.eriras.ru/files/ivanovaenjergosnabzhjenije\\_djecjentr\\_potrjeb.pdf](http://www.eriras.ru/files/ivanovaenjergosnabzhjenije_djecjentr_potrjeb.pdf) (дата обращения: 18.03.2023).

3. Ерошенко, С. А., Карпенко, А. А., Кокин, С. Е., Паздерин, А. В. Научные проблемы распределенной генерации / С. А. Ерошенко, А. А. Карпенко, С. Е. Кокин, А. В. Паздерин. – Текст : непосредственный // Изв. вузов: Проблемы энергетики. – 2010. – № 11–12. – С. 126–133.
4. Удалов, С. Н. Возобновляемая энергетика : учебник / С. Н. Удалов. – Новосибирск : Изд-во НГТУ, 2016. – 607 с. – Текст : непосредственный.
5. Федоренко, В. Ф., Тихонравов, В. С., Мишуров, Н. П. Возобновляемые источники энергии: тенденции и перспективы развития: Научный аналитический обзор / В. Ф. Федоренко, В. С. Тихонравов, Н. П. Мишуров. – М. : Росинформагротех, 2015. – 128 с. – Текст : непосредственный.
6. Липатов, М. С. Необходимость внедрения автономных гибридных систем энергоснабжения на удаленных территориях Российской Федерации / М. С. Липатов, М. В. Шилин. – Текст : непосредственный // Научные достижения и открытия 2017 : сборник статей победителей II Международного научно-практического конкурса, Пенза, 05 мая 2017 года. – Пенза : «Наука и Просвещение», 2017. – С. 20–22. – EDN YNQJDJ.
7. Ширяев, А. Д. Преобразователь тепловой энергии в электрическую, термоэлектрогенератор: принцип работы, экономическая целесообразность применения на теплоэнергетических объектах / А. Д. Ширяев, Г. А. Морозов. – Текст : электронный // Оригинальные исследования. – 2022. – Т. 12, № 8. – С. 200–207. – URL: <https://elibrary.ru/item.asp?id=49600573> (дата обращения: 16.04.2023). – EDN WZTDGQ.

© Хан Т. З., 2023

## **ВОДОРОДНАЯ ЭНЕРГЕТИКА В РОССИИ: СОВРЕМЕННОЕ ПОЛОЖЕНИЕ И ПЕРСПЕКТИВЫ РАЗВИТИЯ**

студент **Исаков Александр Петрович**,  
студент **Козлов Валерий Вячеславович**,  
науч. руководитель: ассистент **Крюков Кирилл Александрович**,  
Санкт-Петербургский государственный университет промышленных  
технологий и дизайна, Высшая школа технологии и энергетики,  
Санкт-Петербург, Российская Федерация

**Аннотация.** Статья посвящена современному положению водородной энергетики в России, также проведен анализ причин затруднения развития данной отрасли и способы их решения. В результате анализа были сформированы более перспективные пути развития водородной энергетики в России.

**Ключевые слова:** современное положение, водородная энергетика, топливные элементы, затруднение развития, пути развития, Россия.

## **HYDROGEN POWER ENGINEERING IN RUSSIA: CURRENT SITUATION AND DEVELOPMENT PROSPECTS**

Student **Isakov Alexander Petrovich**,  
Student **Kozlov Valery Vyacheslavovich**,  
Academic Advisor: assistant **Kryukov Kirill Alexandrovich**,  
Saint Petersburg State University of Industrial Technologies and Design,  
Higher School of Technology and Energy,  
Saint Petersburg, Russian Federation

**Abstract.** This paper is devoted to the current state of hydrogen power engineering in Russia. It also analyzes the reasons for the difficulties in the development of this industry and the ways to solve them. As the result of the analysis the more perspective ways of hydrogen power engineering development in Russia are formed.

**Keywords:** current situation, hydrogen power engineering, fuel cells, difficulties in development, ways of development, Russia.

Общеизвестным фактом является то, что традиционные ископаемые топлива оказывают негативные воздействия на мировую экологическую обстановку, что приводит к ужесточению стандартных нормативов по охране окружающей среды. Именно поэтому в последние годы основными приоритетами являются разработка и освоение новых технологий, позволяющих генерировать, сохранять и передавать энергию при минимизации выбросов в

атмосферу парниковых газов, что относят к так называемому «парниковому следу».



Рисунок 1. Области применения водорода и водородсодержащего газа

Переход к водородной энергетике требует обширного производства водорода, хранение, распределение и использование его для производства энергии с помощью топливных элементов. Кроме того, водород находит применение в таких областях, как металлургия, химическая и пищевая промышленность, органический синтез, транспорт и др. (рисунок 1). Учитывая нынешнюю скорость и масштабы глобального развития водородной энергетики, человечество приближается к переходу к водородной экономике. Основное внимание будет уделено топливным элементам, с учетом, что основной задачей является выработка электроэнергии с использованием водорода.

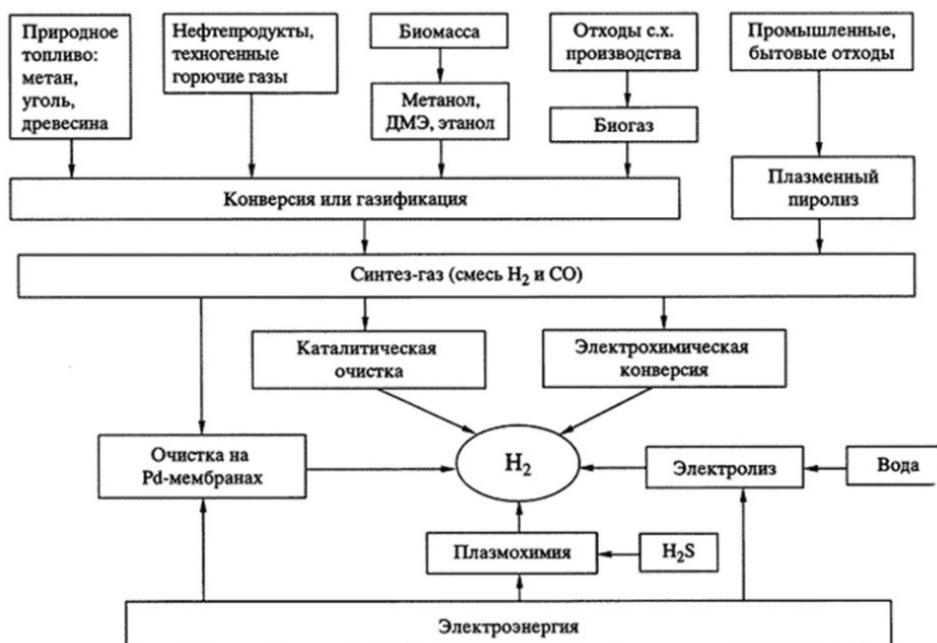


Рисунок 2. Возможные источники и пути получения водорода

Одним из способов производства синтез-газа является взаимодействие природных источников топлива, таких как метан, уголь и древесина, с водяным паром или воздухом. Это приводит к смеси CO и H<sub>2</sub>, которая может выделять

водород (рисунок 2). Еще одним источником синтез-газа являются сельскохозяйственные и промышленные отходы, которые не только помогают решить экологические проблемы за счет утилизации отходов, но и создают углекислый газ, водород и окись углерода.

Для очистки газа проводятся каталитическая очистка, электрохимическая конверсия и другие процессы. Кроме того, водород можно получить в процессе электролиза воды путем ее разложения под действием электрического тока. Крайне важно очищать газ, содержащий водород, через палладиевые мембраны для получения чистого водорода [1].

Новой зарождающейся отраслью мировой энергетики является водородная энергетика. Данный тип отрасли основан на использовании чистой энергии, в которой в качестве источника топлива используется газообразный водород. Этот источник энергии может использоваться в различных областях, включая транспорт, производство электроэнергии и отоплении.

В транспорте водородные топливные элементы используются для питания транспортных средств. Эти топливные элементы объединяют водород и кислород для производства электроэнергии, а единственным побочным продуктом является вода. Это делает водородные топливные элементы одним из самых чистых и эффективных источников энергии для транспорта.

При производстве электроэнергии водород можно сжигать в турбине для производства электроэнергии. Этот процесс также будет идти с выделением единственного побочного продукта – воды.

В отоплении водород можно использовать в топливных элементах для выработки тепла и электроэнергии в домах и зданиях. Однако эта технология все еще находится в разработке и не получила широкого распространения, но у нее есть потенциал для обеспечения чистого и эффективного источника тепла.

Россия является одним из крупнейших в мире производителей природного газа, который используется как для внутреннего потребления, так и на экспорт. Однако страна также стремится диверсифицировать свой энергетический баланс и исследовать альтернативные источники энергии, включая водород.

Россия изучает потенциал водорода как экологически чистого источника энергии с 1970-х годов. Курчатовский институт и Ленинградская АЭС разрабатывали проект, на первом этапе которого предполагалось создание производства водорода электролизом воды мощностью 30 МВт, то есть с производительностью 14,5 т водорода в сутки. Вторым этапом проекта предусматривалось увеличение мощности цеха электролиза до 300 МВт. Причем предусматривалось использование электроэнергии провальной части нагрузки на АЭС. Полученный водород предполагалось продавать в Финляндию и использовать в общественном транспорте. Однако прогресс был медленным по сравнению с другими странами, такими как Япония и Южная Корея, которые вложили значительные средства в водородные технологии.

В настоящее время Россия производит некоторое количество водорода как побочный продукт своей нефтехимической промышленности. Но этот водород в основном используется в промышленных целях, а не в качестве источника топлива [2].



На данный момент существует несколько проектов и исследований, связанных с водородной энергетикой. Примером является «Газпром», крупнейший производитель природного газа в России, в 2020 году создал новое подразделение по развитию технологий водородной энергетики. Кроме того, Россия является участником водородной инициативы Министерства чистой энергетики и подписала меморандум о взаимоотношении с Японией о сотрудничестве в области развития водородной энергетики [3].

Можно выделить несколько основных проблем, стоящих перед развитием водородной энергетики в России:

1. Отсутствие инфраструктуры. В настоящее время инфраструктура для производства, хранения и транспортировки водорода в России ограничена. Это затрудняет масштабирование водородной энергетики и делает ее более доступной.

2. Высокая стоимость. Водородная энергия по-прежнему относительно дорога по сравнению с другими формами энергии, особенно с ископаемым топливом. Это связано с высокой стоимостью производства, хранения и транспортировки водорода.

3. Отсутствие нормативно-правовой базы. В настоящее время в России отсутствует конкретная нормативно-правовая база по водородной энергетике, что может создавать неопределенность для инвесторов и тормозить развитие отрасли.

4. Ограниченная осведомленность общественности: водородная энергетика все еще относительно неизвестна широкой общественности в России, что может ограничивать спрос на водородные продукты и замедлять рост отрасли.

Для решения данных проблем, необходимо инвестировать в создание требуемой инфраструктуры для производства, хранения и транспортировки водорода. Это потребует значительных инвестиций в исследования и разработки, а также государственно-частного партнерства для финансирования строительства водородной инфраструктуры. Чтобы повысить осведомленность общественности о водородной энергетике, необходимо запустить кампании по информированию общественности о преимуществах водорода и его потенциальном применении. Этого можно достичь с помощью работы со СМИ, образовательных программ и других мероприятий по привлечению общественности [4].

Существует множество причин, по которым необходимо перейти на водородную энергетику:

1. Экологические преимущества. Водород – чистый и возобновляемый источник энергии.

2. Энергетическая безопасность. Водород можно производить из различных источников, включая возобновляемые источники энергии, такие как энергия ветра и солнца. Это делает водородную энергетику более надежной и менее уязвимой для перебоев с поставками, чем ископаемое топливо, которое в значительной степени контролируется небольшим числом стран.

3. Экономические выгоды. Инвестиции в водородную энергетику могут создавать новые рабочие места и отрасли, особенно в таких областях, как производство топливных элементов и развитие водородной инфраструктуры.

4. Универсальность. Водород можно использовать в различных областях. От питания транспортных средств и выработки электроэнергии до обогрева зданий, и производства химикатов.

Именно стремление к достижению вышесказанных преимуществ, владение богатыми природными ресурсами и опыт в производстве водорода обеспечивают Россию потенциалом стать крупным «игроком» на мировом рынке водорода.

Минпромторг России развивает технологическое направление, был подготовлен «Атлас российских проектов по производству низкоуглеродного и безуглеродного водорода и аммиака», сроки реализации которого поставлены на период с 2023 по 2035 года.

Правительство определило несколько регионов для развития производства водорода, в том числе Дальний Восток, Сибирь и Арктику. В этих регионах существует возможность для производства зеленого водорода из возобновляемых источников, таких как ветер и солнечная энергия, а также голубого водорода из природного газа.

#### **Список литературы:**

1. Гамбург, Д. Ю., Семенов, В. П., Дубовкин, Н. Ф. Водород. Свойства, получение, хранение, транспортирование, применение: справочник / Д. Ю. Гамбург, В. П. Семенов, Н. Ф. Дубовкин. М. : Химия, 1989. – 672 с. – Текст : непосредственный.
2. Водородная энергетика: [сайт]. – URL: <http://pnpi.spb.ru>; <http://lepfed.narod.ru/> (дата обращения: 20.04.2023). – Текст : электронный.
3. Shiryayev, A. D. Market overview of photovoltaic and wind power plants in Russia and the world / A. D. Shiryayev. – Текст : электронный // Theory and Practice of Modern Science: the View of Youth, 24 ноября 2022 года. – Санкт-Петербургский государственный университет промышленных технологий и дизайна, 2023. – P. 114–119. – URL: [https://elibrary.ru/download/elibrary\\_50494964\\_18319070.pdf](https://elibrary.ru/download/elibrary_50494964_18319070.pdf) (дата обращения: 20.04.2023).
4. Ширяев, А. Д. Целесообразность развития возобновляемой энергетики в городе Санкт-Петербург / А. Д. Ширяев, К. А. Крюков. – Текст : электронный // Оригинальные исследования. – 2022. – Т. 12, № 10. – С. 253–258. – URL: [https://ores.su/media/filer\\_public/93/a2/93a223e9-8a41-47d0-87d7-ab04ff67b102/253-258.pdf](https://ores.su/media/filer_public/93/a2/93a223e9-8a41-47d0-87d7-ab04ff67b102/253-258.pdf) (дата обращения: 20.04.2023). – EDN ELKGLK.

© Исаков А. П., Козлов В. В., 2023

## ИСПОЛЬЗОВАНИЕ ИННОВАЦИОННЫХ КОМБИНИРОВАННЫХ ТОПЛИВНЫХ БРИКЕТОВ В ЭНЕРГЕТИКЕ

студент **Федорук Софья Сергеевна**,  
старший преподаватель **Рыжиков Владимир Александрович**,  
Санкт-Петербургский государственный университет промышленных  
технологий и дизайна, Высшая школа технологии и энергетики,  
Санкт-Петербург, Российская Федерация

**Аннотация.** В статье рассматривается допустимость переработки отходов ЦБП как компонентов топливных брикетов и возможные проблемы, возникающие при выполнении поставленных задач.

**Ключевые слова:** экология, энергетика, переработка отходов картонной макулатуры, отходы ЦБП, утилизация, брикеты, твердое биотопливо.

## THE USE OF INNOVATIVE COMBINED FUEL BRIQUETTES IN THE ENERGY SECTOR

Student **Fedoruk Sofia Sergeevna**,  
Senior Lecturer **Ryzhikov Vladimir Alexandrovich**,  
Saint Petersburg State University of Industrial Technologies and Design,  
Higher School of Technology and Energy,  
Saint Petersburg, Russian Federation

**Abstract:** The admissibility of pulp and paper waste processing as a component of fuel briquettes and possible problems that arise when performing the assigned tasks are considered.

**Keywords:** ecology, energy, recycling of cardboard waste paper, pulp and paper waste, recycling, briquettes, solid biofuel.

В 21 веке человечество сталкивается с рядом экологических проблем, которые могут не только внести коррективы в нашу жизнедеятельность, но и прекратить существование нас как вида. Сейчас мы видим изменения климата, которые и подталкивают нас развиваться в сфере экологии.

Так как уменьшить наши потребности практически невозможно, люди ищут иные способы добычи энергии, которые будут неограниченны и менее опасны для среды. Биотопливо как раз помогает в этом. Так как используемое нами топливо исчерпываемо и может закончиться в любой момент, то необходима альтернатива, которая будет давать нам энергию и не оказывать большого вреда окружающей среде.

Биоэнергетика специализируется на производстве энергии из биотоплива. Биотопливо получают из сырья в результате переработки биологических отходов. Существуют также проекты разной степени проработанности,

направленные на получение биотоплива из целлюлозы и различного типа органических отходов, но эти технологии находятся в ранней стадии разработки или коммерциализации.

Биотопливо подразделяется на несколько видов, а именно: жидкое, твердое и газообразное.

Твердый тип биотоплива наиболее распространен в нашей жизни. Самым ярким примером являются дрова, также в список твердого биотоплива входят древесные гранулы, пеллеты и многое другое, что изготовлено из опилок, коры, соломы, навоза и прочих отходов аграрного хозяйства.

Жидкий вид биотоплива, как правило, используется в автомобилях. К нему относятся биоэтанол, биометанол, дизельное топливо, биотопливо второго поколения, биобутанол.

Последним подвидом является газообразное биотопливо, включающее в себя биогаз, биоводород и метан. Данные типы появляются в ходе брожения биомассы.

Биотопливо второго поколения – это такой вид топлива, который производится из соломы, опилок и другой биомассы, которая является доступной и возобновляемой, не требующей особого ухода и удобрения, например, биотопливо из водорослей, которые имеют простой химический состав, поддаются расщеплению и переработке, а также для их роста нужна абсолютно любая вода и солнечный свет. Это делает данное топливо одним из способов решения энергетического кризиса [1].

Производство биотоплива второго поколения – древесных пеллет и брикетов, в том числе древесноугольных, создано в РФ за 20 лет практически без государственного финансирования. При этом доля России в мировой торговле лесными товарами ни по одному другому виду продукции не составляет тех 5-6 %, от мирового рынка, которые сегодня РФ имеет по пеллетам и брикетам [2].

Органическое топливо несет вред окружающей среде, поэтому в качестве биотоплива предлагается использовать комбинированные топливные брикеты, состоящие в том числе из отходов сортировки картонно-бумажной макулатуры.

В данной работе в качестве исходного сырья были использованы отходы тонкого сортирования макулатуры, содержащие синтетические полимеры, с предприятия АО «КНАУФ ПЕТРОБОРД» и древесная мука из опилок лиственницы.



Рисунок. Отходы тонкого сортирования макулатуры

Таблица 1– Состав отхода тонкого сортирования макулатуры

№	Название компонента	$C_i$ [мг/кг]	$W_i$ [мг/кг]	$K_i$
1.	Полиэтен(Полиэтилен)	38700	208520,586	0,18559
2.	Вода (в соответствии с п. 11 Приказа №536 от 04.12.2014г. МПРиЭ России)	197800	1000000	0,19780
3.	Бумага, картон (в соответствии с п. 11 Приказа №536 от 04.12.2014г. МПР России)	7283400	1000000	0,72340
4.	Кремний диоксид (в соответствии с п. 11 Приказа №536 от 04.12.2014г. МПРиЭ России)	10600	1000000	0,0106
5.	Полипропилен	29500	129154,967	0,22841
	ИТОГО:	1000000		1,34580

Состав отхода определен полностью.

*Примечание:*

1.  $C_i$  – концентрация  $i$ -го компонента в отходе.

2.  $W_i$  – коэффициент степени опасности  $i$ -го компонента опасного отхода для ОПС.

3.  $K_i = C_i/W_i$  – показатель степени опасности  $i$ -го компонента опасного отхода для ОПС.

Химический состав древесной муки из опилок лиственницы представлен ниже в таблице 2.

Таблица 2 – Химический состав древесной муки из опилок лиственницы

Топливо	Низшая теплота сгорания $Q_r^i$ , МДж/кг	Влажность, %	Зольность, %	Углерод, %	Водород, %	Азот, %	Кислород, %
Древесная мука	10,3	10	0,2	47	3,6	0,2	39

Таблица 3 – Химический состав комбинированного топливного брикета [2]

Топливо	Низшая теплота сгорания $Q_r^i$ , МДж/кг	Влажность, %	Зольность, %	Углерод, %	Водород, %	Азот, %	Кислород, %
Топливный брикет	14,2	6	2,9	47	4,5	0,6	39

Были проведены исследования и определены теплотворные способности используемого топливного брикета. Ниже представлена таблица 4 – результаты теплотворных способностей смеси отходов тонкой сортировки макулатуры (50 %) и древесной муки (50 %), полученных вследствие проведения лабораторного эксперимента в калориметрической бомбе с постоянной массой воды в 2,24 кг.

Таблица 4 – Результаты исследования теплотворной способности используемого сырья

№	Масса проволоки, кг * 10 <sup>6</sup>	Масса топлива, кг * 10 <sup>5</sup>	Темп.нач., °С	Темп.кон., °С	$Q_{\text{б}}^a$ , КДж/кг	$Q_{\text{с}}^r$ , КДж/кг	$Q_{\text{в}}^r$ , КДж/кг
1	53	91	2,5	3,9	19189	15564	13499
2	45	126	3,8	5,1	19796	16832	15757
3	50	116	0,4	1,9	18657	14114	12970
4	40	87	1,25	2,7	17115	14488	13803
5	46	61	2,1	3,2	18485	14322	13001
6	45	95	0,3	1,5	17208	14962	13888
7	47	52	0,4	1,45	20362	16884	15809
8	44	88	1,1	2,3	18777	15367	13557
9	53	76	2,0	2,9	17576	14602	13233
10	43	98	2,65	4,1	18747	15304	14099
11	41	78	3,25	4,15	17104	15897	14439

Теплота сгорания в бомбе аналитической пробы топлива с учетом поправки на теплообмен калориметра с окружающей средой, кДж/кг:

$$Q_{\text{б}}^a = \frac{(m_{\text{в}} + W)(t_{\text{н}} - t_0 + \Delta h)c_p - m_{\text{пр}}q_{\text{пр}}}{m_{\text{т}}},$$

где  $m_{\text{в}}$ ,  $m_{\text{пр}}$ ,  $m_{\text{т}}$  – масса воды в калориметре, запальной проволоки и навески топлива, соответственно, кг;

$W = 0,3272$  кг – водяной эквивалент (постоянная) калориметра;

$q_{\text{пр}}$  – теплота сгорания запальной проволоки, кДж/кг;

$C_p$  – теплоемкость воды кДж/(кг×°С).

Высшая теплота сгорания рабочей массы топлива, кДж/кг:

$$Q_s^r = Q_s^a \frac{100 - W^r}{100 - W^a},$$

где  $W^r, W^a$  – влажность рабочей и аналитической массы топлива, соответственно, % (по результатам лабораторной работы №1).

Низшая теплота сгорания рабочей массы топлива, кДж/кг:

$$Q_s^r = Q_s^a - 25 (W^r + 9H^r),$$

где  $H^r$  – содержание водорода, %.

Среднее значение теплоты сгорания за 11 опытов = 14202 КДж/кг.

Среднеквадратичная ошибка = 1261 КДж/кг.

Правило двух сигм:

1)  $14202 - 1261 \times 2 = 11680$  КДж/кг

2)  $14202 + 1261 \times 2 = 16724$  КДж/кг

Правило трех сигм:

1)  $14202 - 1261 \times 3 = 10419$  КДж/кг

2)  $14202 + 1261 \times 3 = 17985$  КДж/кг

В пределах одного среднеквадратичного отклонения лежит 82 % полученных значений.

В пределах двух среднеквадратичных отклонений лежит 100 % полученных значений.

В пределах трех среднеквадратичных отклонений лежит 100 % полученных значений [2].

Основная проблема, которая может возникнуть при утилизации отходов целлюлозно-бумажной промышленности, содержащих синтетические полимеры – это возможность возникновения диоксинов, которые в случае наличия в отходах, например, поливинилхлорида, образуются из галогенов [3, 4]. На данный момент подавляющее количество информации имеется о хлористых диоксинах, так как они исследованы в наибольшей мере, нежели остальные виды.

Следует особо отметить, что в отходах тонкого сортирования макулатуры содержится достаточно много карбоната кальция – основного наполнителя при современном производстве, например, офисных видов бумаги [5]. Карбонат кальция способен при пиролизе нейтрализовать хлористый водород, выделяющийся из поливинилхлорида, содержащегося в отходах грубого сортирования. Это дополнительно снизит возможность образования диоксинов при утилизации таких отходов.

Исходя из вышесказанного, можно сделать вывод, что при утилизации отходов целлюлозно-бумажной промышленности, в которых могут содержаться хлористые элементы, такие как поливинилхлорид, есть вероятность выделения некоторого объема диоксинов; однако в случае использования таких отходов для

получения топливных брикетов и их последующей карбонизации, содержание диоксинов в продуктах сжигания пиролизного газа снижается до минимального [2].

Развитие биоэнергетики, которая подразумевает производство биотоплива, является одной из важнейших задач государств на ближайшее время. Зеленая энергетика обладает многими плюсами, например, доступность, так как она чаще всего не требует дополнительных вложений в добычу сырья; экологичность, потому что не сопровождается выбросами углекислого газа, уменьшает уже существующие загрязнение окружающей среды и тем самым улучшает здоровье населения и состояние природы в целом. Сейчас человечество находится на том этапе, когда актуальность данного типа энергетики высока как никогда. Для этого требуется создание целевых государственных программ и их финансирование. Эти вложения окупятся, так как природа поблагодарит нас, а далее и будущие поколения.

### **Список литературы:**

1. Альтернативные виды топлива: [сайт]. – URL: <https://cyberleninka.ru/article/n/alternativnye-vidy-topliva> (дата обращения: 17.04.2023). – Текст : электронный.
2. Рыжиков, В. А., Пекарец, А. А., Кузнецов, А. Г., Аким, Э. Л. Переработка отходов картонно-бумажной макулатуры, содержащей целлюлозу и синтетические полимеры / В. А. Рыжиков, А. А. Пекарец, А. Г. Кузнецов, Э. Л. Аким. – Текст : непосредственный // Вестник Санкт-Петербургского государственного университета технологии и дизайна. Серия 1: Естественные и технические науки. – 2021. – № 3. – С. 72–75.
3. Румак, В. С. Диоксины и безопасность биосистем: результаты натуральных исследований / В. С. Румак, Н. В. Умнова. – Текст : непосредственный // Жизнь Земли. – 2018. – Т. 40, № 3. – С. 308–323. – EDN XUMOXJ.
4. Хисамова, З. Ж. Диоксины и диоксиноподобные соединения / З. Ж. Хисамова. – Текст : непосредственный // Наука и инновации в АПК XXI века : материалы Всероссийской научно-практической конференции молодых ученых, посвященной 145-летию академии, Казань, 15–16 марта 2018 года. – Казань : Казанская государственная академия ветеринарной медицины имени Н.Э. Баумана, 2018. – С. 454–456. – EDN YMDLRZ.
5. Сов, А. Древесно-полимерные композиты / А. Сов. – Санкт-Петербург : Научные основы и технологии, 2010. – 736 с. – Текст : непосредственный. – ISBN 978-5-91703-017-3.

© Рыжиков В. А., Федорук С. С., 2023



## ПЕРСПЕКТИВЫ ИСПОЛЬЗОВАНИЯ НЕЙРОСЕТЕЙ В ПРОИЗВОДСТВЕ

студент **Остафичук Екатерина Сергеевна**,  
науч. руководитель: канд. экон. наук, доцент **Дуболазова Юлия Андреевна**,  
Санкт-Петербургский политехнический университет Петра Великого,  
Санкт-Петербург, Российская Федерация

**Аннотация.** В работе проведен анализ представленного исследования компанией МТИ о статистике применения нейронных сетей в промышленности. Рассматриваются возможности нейросетевых технологий для развития различных отраслей промышленности. Проанализирован опыт крупнейших отечественных компаний, внедривших в свои производственные процессы систему искусственного интеллекта. Сделаны выводы о перспективах развития нейросети в различных отраслях отечественного сектора промышленности.

**Ключевые слова:** нейросеть, искусственный интеллект, производственный процесс, оптимизация, отрасль, технологии.

## PROSPECTS FOR THE USE OF NEURAL NETWORKS IN PRODUCTION

Student **Ostafiychuk Ekaterina Sergeevna**,  
Academic Advisor: PhD in Economics, Associate Professor  
**Yulia Andreevna Dubolazova**,  
Peter the Great St. Petersburg Polytechnic University,  
Saint Petersburg, Russian Federation

**Abstract.** The paper analyzes the research presented by MTI company on the statistics of the use of neural networks in industry. The possibilities of neural network technologies for the development of various industries are considered. The experience of the largest domestic companies that have implemented an artificial intelligence system into their production processes is analyzed. Conclusions are drawn about the prospects for the development of a neural network in various sectors of the domestic industry sector.

**Keywords:** neural network, artificial intelligence, production process, optimization, industry, technology.

Использование искусственного интеллекта на производственных предприятиях становится все более популярным среди производителей. Исследования из различных источников показывают, что более 60 % европейских производителей внедряют решения с искусственным интеллектом, лидирующие позиции занимает Китай, на втором и третьем местах следуют Япония (30 %) и США (28 %).

Нейросети стали все более популярным инструментом в системах управления производственными процессами. Они используются для обработки и анализа большого объема данных, собираемых с датчиков и других источников.

Московским технологическим институтом в 2021 г. было произведено исследование по изучению внедрения искусственного интеллекта в промышленную сферу. По результатам опроса была представлена следующая статистика (рисунок 1).

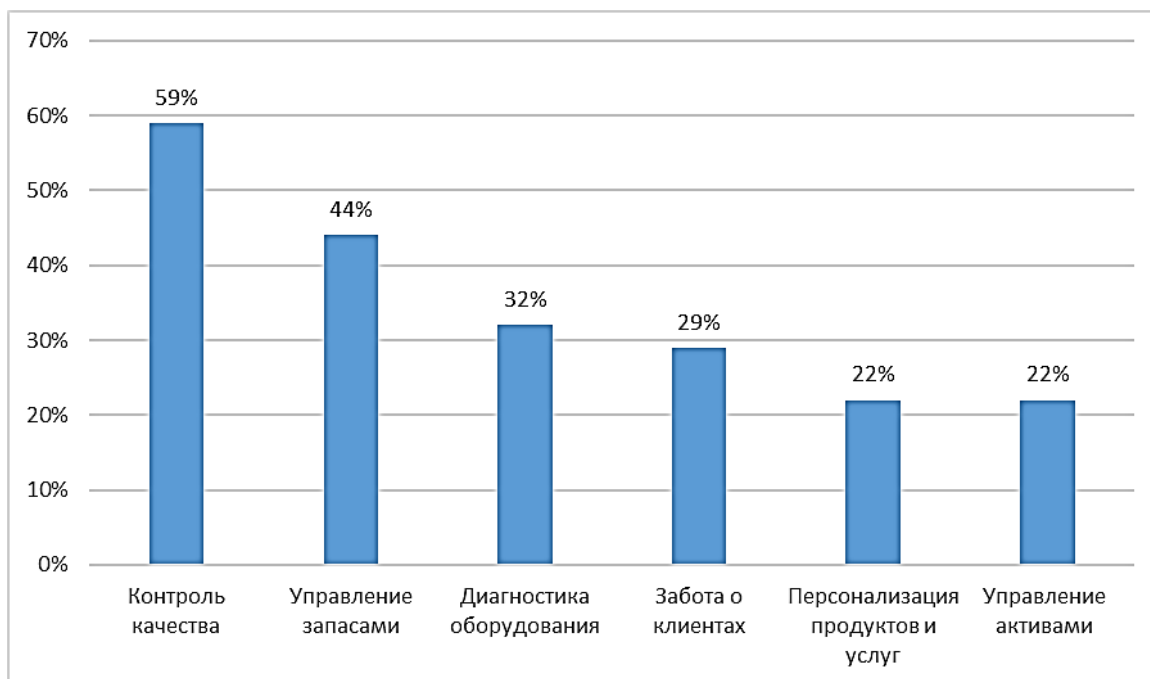


Рисунок 1. Промышленные предприятия, использующие искусственный интеллект в различных процессах производства [1]

Конкретные примеры использования нейросетей в промышленном производстве могут быть основаны на применении технологии в следующих сферах:

1. Оптимизация производственных процессов: нейросети могут использоваться для оптимизации работы оборудования и процессов в промышленном производстве путем анализа данных и обработки информации для выявления наиболее эффективных настроек оборудования. Например, нейросеть может использоваться для оптимизации температурных настроек производственного процесса в зависимости от параметров сырья и других условий [2, с. 46].

2. Контроль качества продукции: нейросети могут использоваться для контроля качества продукции, например, для идентификации дефектов или определения оптимальных параметров применения материала или сырья. Например, в автомобильной промышленности нейросети используются для анализа параметров материалов автомобиля, таких как прочность и

сопротивляемость к коррозии, что помогает выявлять возможные дефекты еще до первой реализации [3, с. 34].

3. Управление складом: нейросети могут использоваться для оптимизации инвентаризационного учета и оптимизации запасов на складе. Например, нейросеть может использоваться для прогнозирования спроса на продукцию и автоматического определения необходимого уровня запасов для удовлетворения потребностей клиентов.

4. Прогнозирование спроса на продукцию: нейросети могут использоваться для прогнозирования спроса на продукцию, основываясь на исторических данных и факторах, влияющих на спрос. Например, компания Coca-Cola использует нейросети для прогнозирования спроса на свои продукты, что позволяет оптимизировать производственный процесс и сэкономить деньги на излишних запасах.

5. Управление производственными линиями: нейросети могут быть использованы для управления производственными линиями, повышая эффективность процессов и уменьшая затраты. Например, нейросеть может использоваться для оптимизации железнодорожных станций и улучшения производительности перевозок пассажиров и грузов.

6. Управление электроэнергетическими сетями: нейросети могут использоваться для управления энергоэффективностью и повышения производительности в электроэнергетических сетях. Они могут использоваться для анализа поведения энергосистемы в режиме реального времени и для контроля различных параметров, таких как температура оборудования и уровень энергопотребления.

7. Анализ больших данных: нейросети могут использоваться для анализа больших объемов данных, что позволяет обнаруживать паттерны и связи между данными, которые иначе могли бы быть упущены. Например, нейросеть может использоваться для анализа данных.

8. Контроль состояния механизмов и прогнозы по техническому обслуживанию: нейросети могут использоваться для контроля состояния механизмов и прогнозирования технического обслуживания. Применение нейросетей для этой задачи называется «системами прогнозирования сбоев оборудования» (англ. "Equipment Failure Prediction Systems – EFPS"). Системы прогнозирования сбоев оборудования могут использовать нейросети для анализа данных мониторинга состояния оборудования, таких как данные с датчиков вибрации, температуры, давления и других параметров. На основе исторических данных нейросеть может обучаться распознавать определенные паттерны, которые свидетельствуют об неисправности или приближении к сбою [4, с. 70].

9. Автоматизация логистики: оптимизация маршрутов для доставки грузов является другим ключевым аспектом автоматизации логистики. Нейросеть может использоваться для анализа данных, таких как расстояния, скорость движения транспорта и дорожные условия. На основе этих данных нейросеть может определить наилучший маршрут для доставки груза, который сократит время доставки и затраты на транспорт.

В России нейросетевые технологии используются в различных отраслях, включая промышленное производство. Например, в авиационной отрасли нейросети применяются для анализа данных о техническом состоянии самолетов и определения оптимального режима работы двигателей, что позволяет сократить расходы на техническое обслуживание и обеспечить безопасность полетов [5, с. 166].

Один из примеров применения нейросетей в России – это использование их в системах управления электроэнергетическими сетями. Нейросети позволяют анализировать большие объемы данных о потреблении электроэнергии и прогнозировать спрос, что помогает оптимизировать работу энергосистемы и снизить затраты на производство и поставку электроэнергии.

Кроме того, нейросети используются в автоматизированных производственных линиях, где они могут помочь оптимизировать и контролировать производственные процессы. Например, при производстве сборочных элементов нейросети могут обнаруживать дефекты и управлять системой качества, что позволяет сократить потери и повысить эффективность производства.

Одним из примеров компаний, которые используют нейросети, является «Газпром нефть». Компания использует нейросетевую систему для оптимизации процесса бурения скважин и повышения эффективности добычи нефти. Система обрабатывает большое количество данных о геологической структуре грунта, особенностях добычи и других факторах, которые могут влиять на производительность скважин. На основе этого анализа нейросеть строит прогнозы и определяет оптимальные настройки бурового оборудования и технологичной схемы добычи. Система позволяет повысить эффективность процесса бурения и добычи, уменьшить затраты и снизить риск возникновения производственных сбоев.

Еще один пример – это компания «Маэстро ДМ», которая разработала нейросетевую систему для автоматизации процесса управления производственными линиями в текстильной и швейной отраслях. Система анализирует данные о производственном процессе – скорости, температуре, давлении и других параметрах, и на основе этого определяет оптимальные настройки оборудования. Нейросеть также контролирует качество продукции и обнаруживает возможные дефекты. Одним из основных преимуществ системы является то, что она позволяет снизить количество брака и повысить качество продукции, что повышает конкурентоспособность компании.

Еще один пример компании, которая использует нейросетевые технологии, – это «СберТех». Компания разработала систему искусственного интеллекта для управления зданием, которая позволяет экономить до 40 % расходов на энергопотребление. Система использует нейросети и анализирует данные о температуре воздуха, освещенности, влажности и других параметрах, чтобы оптимизировать работу кондиционеров, системы отопления и освещения в здании. Это позволяет снизить расходы на энергопотребление и повысить комфорт для пользователей зданий.

Еще один пример использования нейросетей – это компания «Компания КРИТ», которая разработала систему управления качеством вин и коньяков на основе нейросетей. Система анализирует данные о физико-химических свойствах вина и определяет оптимальный режим дегустации и хранения. Это позволяет повысить качество продукции и улучшить опыт для потребителей.

Резюмируя вышеизложенное, можно сделать вывод, что использование нейросетей на Российских производствах имеет большой потенциал для улучшения эффективности производственных процессов, снижения затрат и повышения качества продукции. Однако для их широкого применения необходимо развитие высококвалифицированных кадров и инфраструктуры, способной обеспечить стабильное и безопасное функционирование систем и оборудования на основе нейросетевых технологий.

### **Список литературы:**

1. Нейронные сети в промышленном производстве: [сайт]. – 2022. – URL: <https://upperator.ru/industry> (дата обращения: 03.05.2023). – Текст : электронный.
2. Виноградова, Е. Ю. Информационно-математические технологии в экономике, технике и образовании / Е. Ю. Виноградова. – Екатеринбург : Издательство «Уральский государственный технический университет», 2008. – 46-47 с. – Текст : непосредственный.
3. Комаров, П. В. Проблематика обучения нейросети для распознавания дефектов деталей на аддитивном производстве / П. В. Кларов, В. В. Сокольников, В. В. Ветехин. – Текст : непосредственный // Перспективные научные разработки : материалы Всероссийской научно-технической конференции. – Воронеж : Воронежский государственный технический университет, 2021. – С. 31–35.
4. Волошин, А. Д. Информационные технологии в современном мире – 2019 / А. Д. Волошин. – Екатеринбург : Издательство «Гуманитарный университет», 2019. – С. 68–71. – Текст : непосредственный.
5. Кузнецова, Д. В. Производственная цифровизация в России / Д. В. Кузнецова, Г. Р. Халилова, Б. Ф. Шарафутдинов. – Текст : электронный // Молодежный вестник Уфимского государственного авиационного технического университета. – 2019. – № 2. – С. 164–167. – URL: <https://elibrary.ru/item.asp?id=41105732> (дата обращения: 03.05.2023).

© Остафичук Е. С., 2023

## APPLICATION OF ARTIFICIAL NEURAL NETWORKS IN THE DESIGN OF ELECTRIC MACHINES

Master Student **Berlov Mihail Anatol'evich**,  
PhD in Philology, Associate Professor **Yunusova Irina Rimovna**,  
Ufa State Petroleum Technological University  
PhD in Technology, Associate Professor **Karimov Ruslan Dinarovich**,  
Ufa University of Science and Technology,  
Ufa, Russian Federation

**Abstract.** This paper presents a study of the simplest model of a neural network, and cases of practical application of artificial neural networks for the design of electrical machines were considered.

To consider artificial neural networks used in practice, a model was chosen to predict the power and voltage of a permanent magnet generator with axial flux at various air gaps, as well as a model for optimal modulation of the excitation current of a synchronous generator.

**Keywords:** artificial neural network, electrical machines, energy efficiency, synchronous generator, axial flow generator.

## ПРИМЕНЕНИЕ ИСКУССТВЕННЫХ НЕЙРОННЫХ СЕТЕЙ ПРИ ПРОЕКТИРОВАНИИ ЭЛЕКТРИЧЕСКИХ МАШИН

магистрант **Берлов Михаил Анатольевич**,  
канд. филол. наук, доцент **Юнусова Ирина Римовна**,  
Уфимский государственный нефтяной технический университет  
канд. техн. наук, доцент **Каримов Руслан Динарович**,  
Уфимский университет науки и технологий,  
г. Уфа, Российская Федерация

**Аннотация.** В данной работе была изучена простейшая модель нейронной сети, а также рассмотрены случаи практического применения искусственных нейронных сетей для проектирования электрических машин.

Для рассмотрения искусственных нейронных сетей, применяемых на практике, была выбрана модель для прогнозирования мощности и напряжения генератора с постоянными магнитами с осевым потоком при различных воздушных зазорах, а также модель для оптимальной модуляции тока возбуждения синхронного генератора.

**Ключевые слова:** искусственная нейронная сеть, электрические машины, энергоэффективность, синхронный генератор, генератор с осевым потоком.

Nowadays, electromechanical equipment in many areas of Russian industry needs to improve energy efficiency. One of the main indicators of efficiency is efficiency and power density.

High values of efficiency and power density are especially in demand in unmanned aerial vehicles, all-electric aircraft and aircraft with a hybrid power plant, since increased requirements are imposed on their weight and size characteristics and reliability [1].

The profitability of microturbine plants for generating electricity or electric pumps, which are used in the oil and gas industry, depend not only on the efficiency of the electric machine. In particular, an increase in the efficiency of pumping equipment electric motors by 1-2 % will significantly reduce the costs of oil companies. The figure may seem insignificant, but given that there are more than one or two transfer pumps at such enterprises, it can be said that losses in electric motors are a source of huge energy costs.

Optimization of the design of electrical machines is a non-linear problem, since the effect of magnetic hysteresis leads to different results in experiments and causes distortions of some parameters. In addition, the EMF is strictly dependent on the air gap. These and other factors make this problem difficult from the point of view of nonlinearity.

Deterministic methods cannot be fully used to solve such problems. Mainly because they require consideration of a large number of design configurations, which also affect the time to solve the problem.

Analysis using an artificial neural network (ANN) makes it possible to obtain the optimal solution in a short period of time. By learning through datasets, an ANN is able to connect, predict, classify, generalize, improve, and characterize. The speed, adaptability, learnability, and ease of development of the ANN make it the algorithm of choice.

ANN is a combination of neurons with connections. It learns using training data, on the basis of which it can then make new conclusions and predictions. ANN is used to solve non-linear problems. Figure 1 shows the structure of a simple artificial neural network.

For ANN training, the data is divided into training and test datasets. The goal of the learning process is to reduce or minimize the level of errors by adjusting the weights in the neural network. This process continues until the intended result is obtained. The performance level of the training process is obtained by testing the data not used in training in the neural network.

The backpropagation feedforward neural network structure is one of the most efficient methods used in training artificial neural networks. A feedforward neural network moves from the input layer of the model to the output layer in one direction. A feed-forward ANN model consists of an input layer, then one or two hidden layers, and finally an output layer [2].

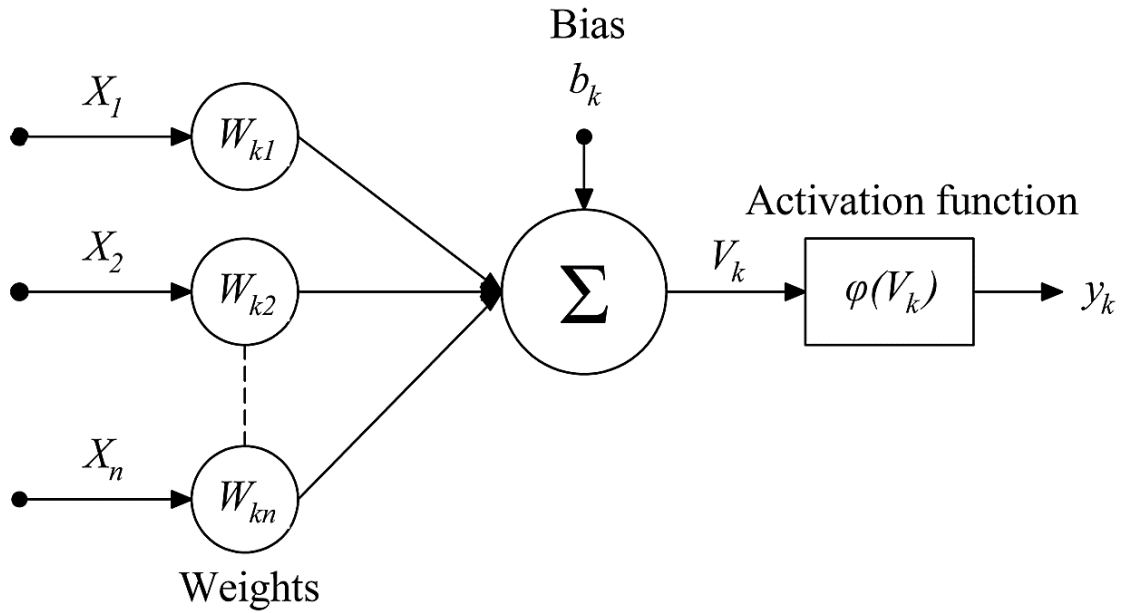


Figure 1. A simple artificial neural network

ANNs can be used in various fields such as pattern recognition, medicine, signal processing, prediction, and especially systems modeling. An article by Gazi University researchers presents the structure of an ANN for the analysis of a permanent magnet power generator with axial flux distribution [3].

Electric machines with magnetoelectric excitation and axial flow have found application in vertical wind turbines due to their high power density. Reducing the air gap of the electrical machine reduces the losses in the magnetic circuit. Therefore, an axial flow permanent magnet generator has been developed in which the air gap can be adjusted. With an air gap of 2 mm, the generator power takes on the maximum value (3 kW).

Since the generator has an adjustable air gap, there is a need to determine the output parameters of the machine depending on its size. Conducting a study of this kind under experimental conditions is difficult and, in connection with this, the researchers decided to use ANN machines for the analysis of modes.

The data used to create the ANN was collected using bench tests of an electric generator. The total amount of data was 392 lines for five generator parameters: air gap, ohmic load, speed, phase voltage, phase current and output power. The data set is divided into two groups, 70 % of the data is selected for training and 30 % for testing.

The ANN model was made using the MATLAB program. Based on the test results, the best model with high performance and low error was selected as shown in figure 2. The ohmic load, generator speed, air gap, and phase current are used to predict phase voltage and output power.



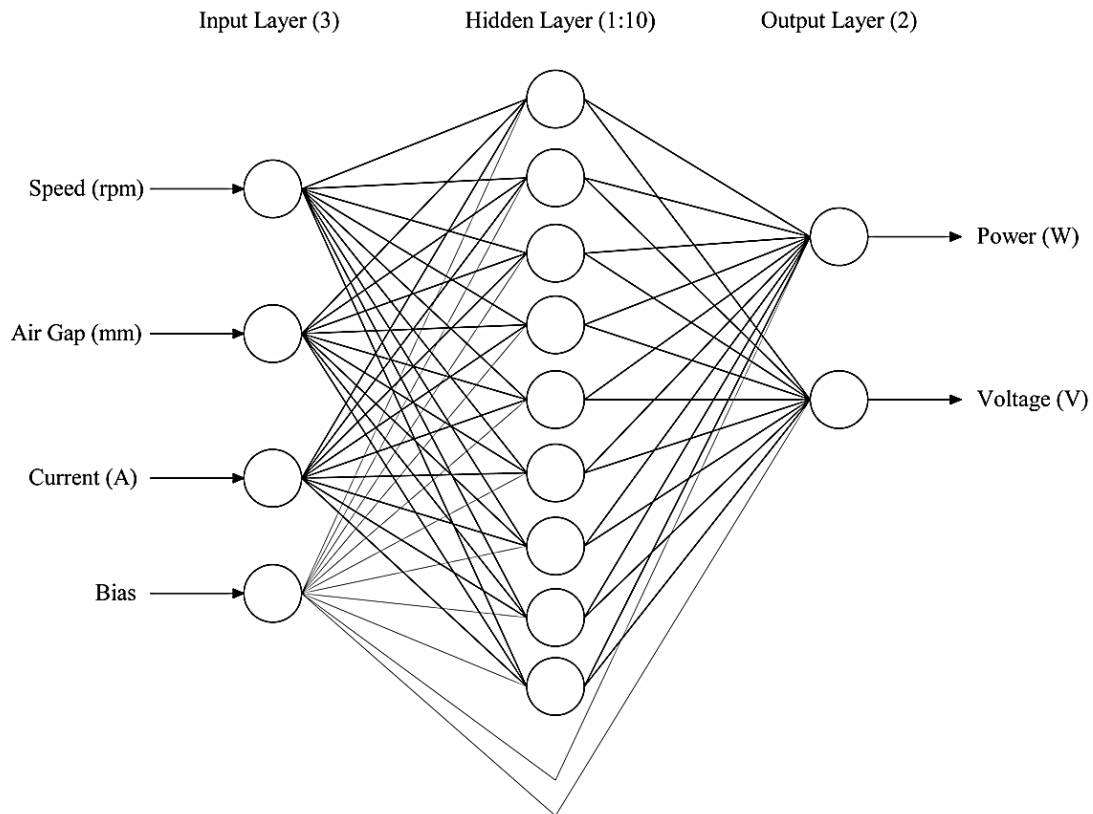


Figure 2. Artificial Neural Network for Optimizing Axial Flux Permanent Magnet Generator

There are 10 neurons in the hidden layer with a hyperbolic tangent activation function that is used for the output neuron. This model uses displaced nodes and relative activation functions.

Based on the test results, the lowest error rate and the best validation performance were determined in 228 iterations. The error results are very well dispersed across epochs. The evaluation results from ANN experiments largely overlap with the actual results, and the error rate is very low (close to zero).

In the study [4], to study the nature of harmonic voltage distortion at the terminals of salient-pole generators at several non-linear load levels, ANSYS Maxwell software for finite element analysis and an artificial neural network are used to select the optimal mode of modulated excitation current

The object of research is a three-phase salient-pole synchronous generator (SG) loaded with an uncontrolled rectifier that feeds a resistor, which is one of the most widely used non-linear loads in modern power systems.

The ANN-based SG model is recommended as a computationally efficient method for determining the optimal excitation current modulation that minimizes terminal voltage harmonic distortion. In the proposed model, the voltage harmonics are expressed in terms of the harmonic components of the modulated excitation current and the load level.

Figure 3 shows the structure of the ANN used for the study. It consists of three main parts: input, hidden and output layers. The input parameters of the first layer are defined as the rms value ( $I_{7h}$ ) and the phase angle ( $\alpha_h$ ) of the 6th harmonic component

superimposed on the DC excitation current and load factor ( $I_r$ ) SG. In the third layer, the magnitudes and phase angles of harmonic phase voltages are defined as output parameters.

The amount of data used to train, test, and validate the ANN-based model is 1512, 324, and 324, respectively. Thus, in total, 2160 cases are modeled in the ANSYS Maxwell environment.

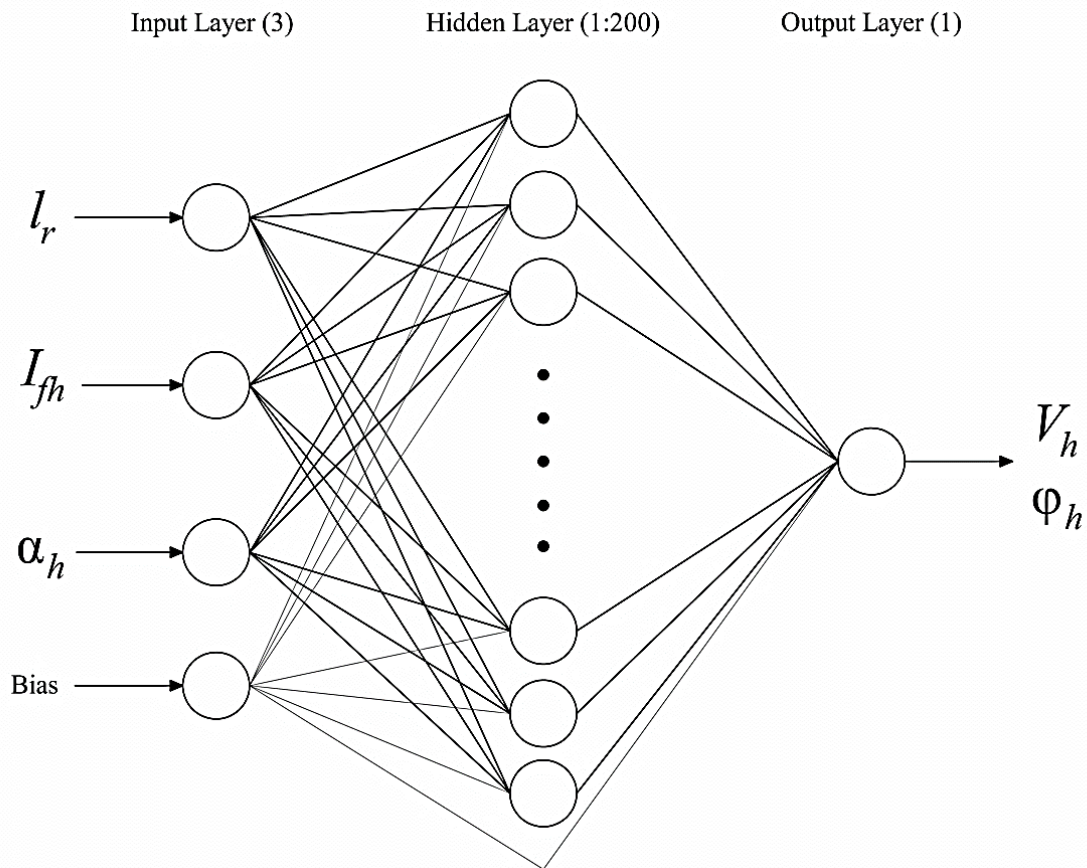


Figure 3. Artificial neural network for optimal DC excitation modulation of a synchronous generator

The network structure with feedforward was chosen using the Levenberg-Markwart learning algorithm. The hidden and output layers use the hyperbolic sigmoid tangent function. The ANN structure was developed in the MATLAB/Simulink environment. A large number of neurons increases the accuracy of the model. However, this also increases the simulation time [5]. Therefore, in terms of performance and coefficient of determination, the number of neurons in the input, hidden, and output layers is defined as 3, 200, and 1, respectively.

Thus, in this paper, the simplest model of a neural network was studied, and cases of the practical application of artificial neural networks for the design of electrical machines were considered.

The first of the considered ANN models was created to predict the power and voltage of an axial flux permanent magnet generator at various air gaps. The proposed INS model works well for a recently implemented generator with a maximum power of 3 kW for various output electrical loads, speeds and air gap.

The second ANN model considered was developed for optimal modulation of the excitation current of a synchronous generator and can be successfully used to minimize the harmonic distortion of the SG voltage based on the excitation current modulation strategy.

ANN models are a reliable tool for designing electrical machines, as well as for conducting experiments that do not require the creation of mock-ups. The main advantages of using ANNs are speed and the ability to solve nonlinear problems. However, to improve the quality of training in some cases, a sufficiently large amount of training data is required.

### **Список литературы:**

1. Берлов, М. А. Перспективы применения гибридно-силовой установки / М. А. Берлов, Д. А. Каюмов. – Текст : непосредственный // Мавлютовские чтения : материалы XV Всероссийской молодежной научной конференции. В 7-ми томах, Уфа, 26–28 октября 2021 года. – Том 3. – Уфа : Уфимский государственный авиационный технический университет, 2021. – С. 302–306.
2. Попова, Н. А. Применение искусственных нейронных сетей / Н. А. Попова, Н. Е. Отекина. – Текст : непосредственный // Актуальные вопросы науки и хозяйства: новые вызовы и решения : сборник материалов III Международной студенческой научно-практической конференции, Тюмень, 29 марта 2019 года. – Часть 2. – Тюмень : Государственный аграрный университет Северного Зауралья, 2019. – С. 479–484.
3. Tekerek, A., Kurt, E. (2021) Artificial neural network analysis on an axial flux permanent magnet generator having variable air gap and power regime. *Sādhanā*. 46 (4), 240.
4. Karakaya, O., Balci, M. E., Hocaoglu, M. H. (2023) Minimization of Voltage Harmonic Distortion of Synchronous Generators under Non-Linear Loading via Modulated Field Current. *Energies*. 16 (4), 1789.
5. da Silva, C. D. L., Cardoso Junior, G., Mariotto, L., Marchesan, G. (2015) Phasor estimation in power systems using a neural network with online training for numerical relays purposes. *IET Science, Measurement & Technology*. 9 (7), 836–841.

© Берлов М. А., Юнусова И. Р., Каримов Р. Д., 2023

## THE OPINION OF THE POPULATION OF RUSSIA AND CHINA ON THE ISSUES OF SUSTAINABLE DEVELOPMENT IN THE FIELD OF ELECTRIC POWER INDUSTRY

Master Student **Semirova Anna Sergeevna**,  
Academic Advisor: Doctor of Economic Sciences, Professor  
**Vasilyeva Elena Vasilievna**,  
Saint Petersburg State University of Economics,  
Saint Petersburg, Russian Federation

**Abstract.** This article discusses the views of the Russian and Chinese population on the problems of sustainable development in the electric power industry. As a result of the analysis, the level of awareness of the population about the presence of the problem is compared, as well as the degree of readiness of the population to take measures for the sustainable development of the industry.

**Keywords:** sustainable development, electric power industry, alternative energy sources, Russian respondents, Chinese respondents.

## МНЕНИЕ НАСЕЛЕНИЯ РОССИИ И КИТАЯ ПО ВОПРОСАМ УСТОЙЧИВОГО РАЗВИТИЯ В ОБЛАСТИ ЭЛЕКТРОЭНЕРГЕТИКИ

магистрант **Семирова Анна Сергеевна**,  
науч. руководитель: доктор экон. наук, профессор  
**Васильева Елена Васильевна**,  
Санкт-Петербургский государственный экономический университет,  
Санкт-Петербург, Российская Федерация

**Аннотация.** В данной статье рассматриваются взгляды российского и китайского населения на проблемы устойчивого развития в области электроэнергетики. В результате анализа сравнивается уровень осведомленности населения о наличии проблемы, а также степень готовности населения принимать меры по становлению отрасли на путь устойчивого развития.

**Ключевые слова:** устойчивое развитие, электроэнергетика, альтернативные источники энергии, российские респонденты, китайские респонденты.

In recent years, the problems of sustainable development have become increasingly important. Our planet's resources are rapidly depleting while the population consuming these resources continues to grow. This problem is especially acute for China. At the same time, not only the population is growing. Society is changing its way of life more every decade. A modern inhabitant spends on average 20 times more electricity than his grandfather spent just 50 years ago. And this despite the fact that lighting costs less, because old incandescent lamps consume much more

electricity than modern LED lamps. In addition, almost all industries are tied to an increasing consumption of electricity.

At the same time, humanity has not yet learned how to produce electricity in a safe way. A nuclear power plant inevitably releases radiation [1], even when operating perfectly under normal conditions. Thermal power plants emit flue gases that have an extremely negative impact on the environment [2]. And the hydroelectric power station affects the increase in greenhouse gas emissions [3], delaying organic matter brought by water flows. In addition, the construction of hydroelectric power plants destroys the habitat of plants and animals, because they dry up rivers and streams.

A serious challenge in the energy sector is the increasing activity of consumers in managing their energy consumption. It manifests itself not only in terms of energy demand, but also in terms of its supply to the system [4]. The electric power industry is interesting in that every resident is a consumer in the industry. In our study, we conducted a survey of residents of Russia and China in order to understand the level of awareness of electricity consumers about the existence of a problem, as well as the degree of readiness to change something to save the environment and the future of our planet. The survey was conducted in two different forms in Russian (for Russian respondents) and English (for Chinese respondents).

The survey involved 56 Russian respondents and 48 Chinese respondents. The Russian respondents were between the ages of 18 and 65, while the Chinese were between 23 and 45. Among the Russian respondents there were 26 women, 27 men and 3 people who did not want to disclose their gender. Among the Chinese respondents there were 26 women and 22 men. Almost all Russian respondents in our sample have a higher education, only one participant in the sample has a specialized secondary education. At the same time, more than 80 % of respondents have completed a master's degree or equivalent. The Chinese respondents all have higher education. At the same time, more than 95 % have a master's degree or equivalent. As for the field of activity of the respondents, in both cases, the respondents are involved in a variety of areas: trade, IT, industry, education, law, etc., but both Russians and Chinese in the sample are dominated by people involved in the economy and management.

As for the respondents' awareness of sustainable development, figure 1 shows that most people are familiar with this concept. However, 25 % of the respondents are not confident in their knowledge, while 7,1 % have not heard of this concept at all.

Знакомо ли Вам понятие устойчивого развития?  
56 ответов

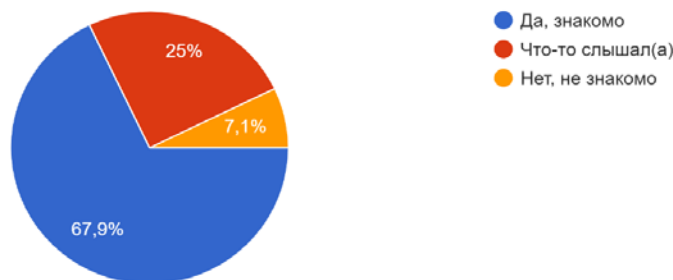


Figure 1. Awareness of Russian respondents about sustainable development

The situation with Chinese respondents looks similar. This can be seen in figure 2. Almost 80 % of the Chinese surveyed know what sustainable development is, but more than 20 % have only heard something about this concept. Among the Chinese respondents, there were no people at all who had not heard anything about sustainable development. Perhaps China is thinking more about sustainability issues. However, we think that this is largely due to the fact that there were no people with education below the undergraduate level in the sample at all. Among the Russian respondents, the level of education is also quite high, but there are also quite a few people who do not know anything about sustainable development among them.

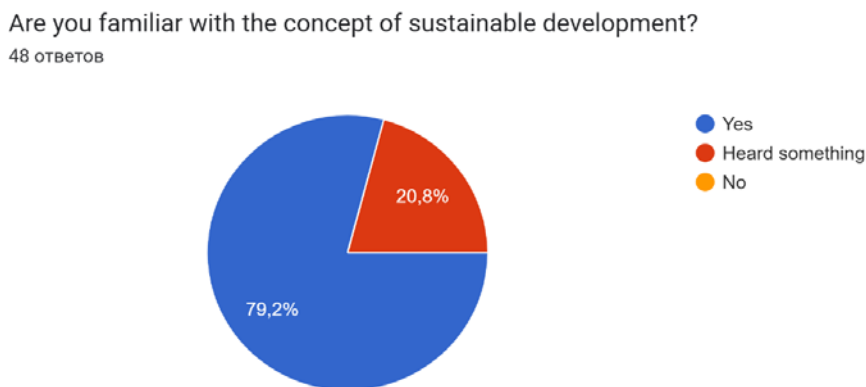


Figure 2. Awareness of Chinese respondents about sustainable development

We then asked the respondents for their opinion on the need for sustainable development. The result of this can be seen in figure 3.

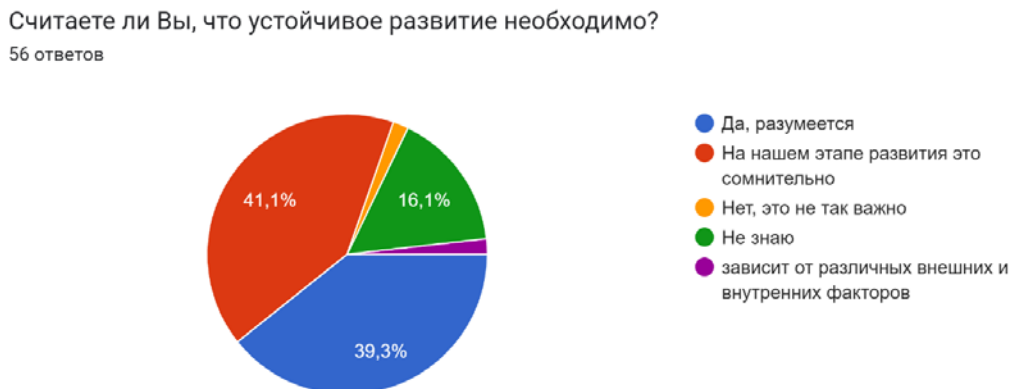


Figure 3. The opinion of Russians on the need for sustainable development

Here, among the Russian respondents, opinions were divided almost in half. Slightly more than 40 % believe that this is doubtful at our level of development. While almost 40 % are sure that sustainable development is necessary. At the same time, more than 16 % of the respondents did not know how to answer this question.

Interestingly, the opinion of the Chinese respondents turned out to be very similar. This can be seen in figure 4. Most of the respondents believe that sustainable



development is necessary, while 43 % believe that this is doubtful at our stage of development. And just over 6 % do not know how to answer this question.

Comparing these graphs, we can say that a significant part of the respondents both in Russia and in China consider sustainable development to be doubtful. With the general level of education of the respondents, this question seems surprising, because everyone is well aware of the global problems of mankind. At the same time, we must not forget that the goals of sustainable development are certainly important, but the ways to achieve them have not been worked out. At our stage of development, we don't really know how to achieve these goals. But the need to achieve them is present, therefore, those who said this are also undeniably right.

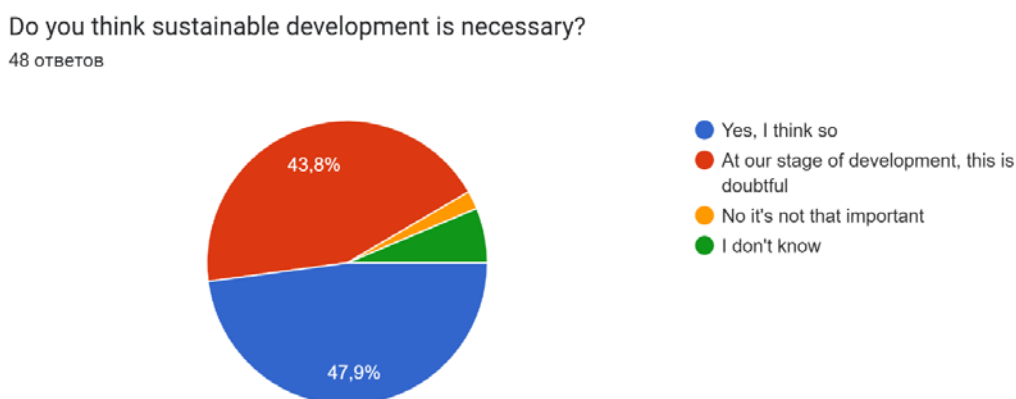


Figure 4. The opinion of Chinese on the need for sustainable development

As for the awareness of the population about the dangers of hydroelectric power plants, thermal power plants and nuclear power plants, in this case, the survey schedules for Russian and Chinese respondents almost completely coincide. In both situations, almost 80 % of those surveyed are aware of the dangers of power plants, and just over 20 % claim to have heard something about it, but they have little understanding of the issue. Recognition of the low level of competence of the fifth part of the respondents is not surprising, since we remember that the areas of activity of the respondents are very different. People involved in law, education and the arts may not always think about power plants and their dangers. Although in our case, the consumers of electricity is the entire population.

Also interesting was the question of the need to consider alternative energy sources. As in the previous case, here the graphs of Russian and Chinese respondents also turned out to be almost the same. About 70 % of respondents believe that we should think about alternative energy sources with caution. After all, the existing methods of energy production have significant risks, but they are proven. What risks carry alternative energy sources, in addition to the difficulties we already know with the disposal of equipment, is not known exactly. More than 25 % of respondents believe that it is necessary to consider alternative ways of generating electricity in any case. The remaining few percent of respondents are sure that this should not be done at all.

As for the interest of the population in how exactly they get electricity, the situation here is also quite similar, but among the Chinese there are still more people

who are interested. In the case of Russian respondents, more than 70 % are interested in this issue, while with Chinese respondents, more than 85 %. The remaining part of the respondents in both cases is almost equally divided into those who are not interested and do not know how to answer this question. We believe that the difference in the interest of Russian and Chinese respondents is primarily related to the areas of their activity. Among the Chinese respondents, significantly more people are involved in the economy and management. On the issue of energy saving, the graphs are also almost the same. About 75 % of respondents in both countries save electricity all the time and about 25 % depending on the situation.

As for the reasons for saving electricity in Russia and China, this question turned out to be more interesting. The answer to the question why Russian respondents save electricity can be seen in figure 5.



Figure 5. Reasons for saving electricity by Russian respondents

48,2 % of respondents are concerned about their own funds that they spend on electricity and natural resources. At the same time, almost as many answered that they only care about the electricity bill, and they do not think about natural resources. And only 8,9 % of the surveyed Russians, saving electricity, are worried about the environment.

Among the Chinese, the situation looks a little more beautiful. This can be seen in figure 6. More than 20 % of respondents worry about the environment alone, almost 30 % still worry only about their wallet, and exactly half of the respondents think about both.

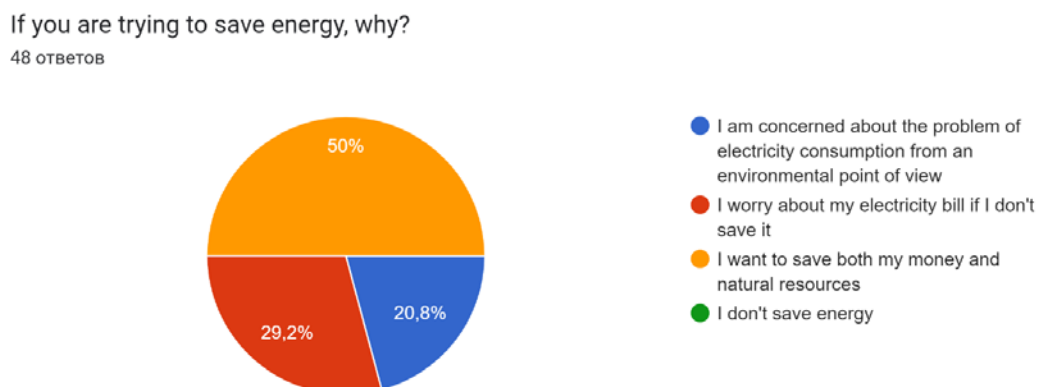


Figure 6. Reasons for saving electricity by Chinese respondents



Speaking about the particular importance of sustainable development of the electric power industry in comparison with other industries, more than half of Russian respondents believe that this is indeed a paramount issue, while just over 30 % are sure that sustainable development is equally important in all industries, and 16,1 % of respondents do not know how to answer this question. Among the Chinese respondents, the opinions about the paramount importance of sustainable development in the electric power industry and its importance in all industries were divided almost evenly (45,8 % and 47,9 % respectively). 6,3 % of the polled Chinese do not know how to answer this question. This issue is undoubtedly considered controversial among specialists, because it is difficult to deny the special danger of the same nuclear power plants, but other global problems do not become less important from this.

Finally, we asked the respondents if they would choose sustainable ways if they could influence the way they generate electricity. The answer of the Russians can be seen in figure 7.

Если бы Вы могли влиять на способы добычи электроэнергии, Вы бы выбрали варианты, отвечающие требованиям устойчивого развития?  
56 ответов



Figure 7. The desire of Russian respondents to receive electricity in ways that meet the conditions of sustainable development

Exactly half of the respondents believe that it is difficult to answer this question without knowing what options will be offered and how they will actually meet the requirements of sustainable development. 25 % of respondents would be ready to choose options that meet the conditions of sustainable development only if this does not greatly increase their costs. The remaining respondents were divided into those who are ready to choose ways that meet the requirements of sustainable development in any case and do not know how to answer this question.

As for the Chinese, the result of their survey can be seen in figure 8. Here the situation is almost the opposite. Almost half of those surveyed would be willing to choose sustainable options only if it would not greatly increase their costs. Whereas 25 % are not ready to answer the question without knowing the exact options. Almost 23 % are ready to choose ways that meet the requirements of sustainable development in any case. And only 8,3 % did not know how to answer this question.

If you could influence how electricity is generated, would you choose sustainable options?

48 ОТВЕТОВ

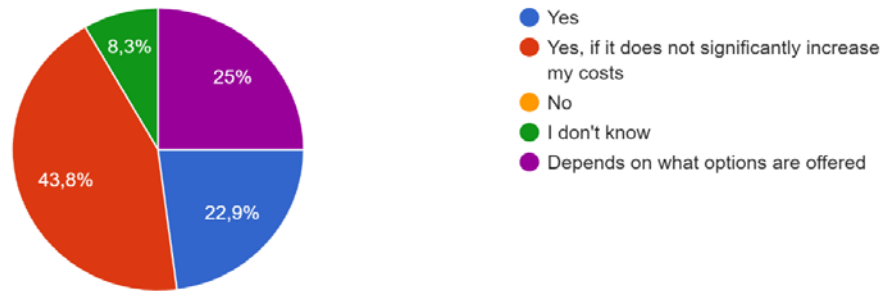


Figure 8. The desire of Chinese respondents to receive electricity in ways that meet the conditions of sustainable development

An analysis of these two graphs suggests that in this situation the Chinese are more likely to think about a possible increase in costs, and the Russians are more serious about considering options. We believe that this trend may be due to the greater confidence of the Chinese in government information. In 2022, the level of trust of the Chinese in their government was 89 % [5]. That is, if they are officially told that certain options do meet the requirements of sustainable development, they see no reason to doubt this information and are ready to immediately answer that they accept these options if they have a choice or are ready to accept them only if their costs are not will increase greatly. Russians, on the other hand, are more accustomed to checking any information, therefore, in order to make a decision, they need to study the available options in detail.

So, we analyzed the opinion of the populations of Russia and China on the issues of sustainable development in the field of electric power industry. Based on the results obtained, we can say that among the adult educated population in both countries, the level of awareness of sustainable development issues is quite high. At the same time, in both countries, the possibilities of sustainable development seem doubtful to almost half of the respondents. We found out that the majority of electricity consumers, represented by the population, are really interested in the safety of our planet and understand the danger of the existing methods of generating electricity. However, when it comes to saving electricity, the bill for electricity remains an important issue, environmental issues are secondary here. The townsfolk live, thinking about pressing matters. Both in Russia and in China. They are ready to solve global issues if they are offered, but even here they think first of all about how much this can increase their personal costs. Paradoxically, the governments of all countries think the same way. Global environmental problems occupy only a secondary place in the activities of all countries, and the main question remains how much it will cost. However, the urgency of the problems is growing, and the need to create an alternative energy source is becoming more and more serious.

### Список литературы:

1. Дорофеев, П. Чем вредна атомная энергетика? / П. Дорофеев. – Текст : электронный // Greenpeace. Отделение международной некоммерческой организации в России. – 2022. – URL: <https://greenpeace.ru/blogs/2022/02/03/chem-vredna-atomnaja-jenergetika-mozhno-poproshhe/> (дата обращения: 27.03.2023).
2. Ядутов, В. В., Петров, Т. И., Зацаринная, Ю. Н. Воздействие ТЭС на окружающую среду / В. В. Ядутов, Т. И. Петров, Ю. Н. Зацаринная. – Текст : электронный // Вестник Казанского технологического университета. – 2013. – № 19. – С.78–79. – URL: <https://cyberleninka.ru/article/n/vozdeystvie-tes-na-okruzhayuschuyu-sredu> (дата обращения: 29.03.2023).
3. Бекетова, Д. 10 причин, почему крупные ГЭС опасны для экологии и общества / Д. Бекетова. – Текст : электронный // +1. Экология. – URL: [https://plus-one.ru/ecology/2020/04/06/10-prichin-pochemu-krupnye-ges-opasny-dlya-ekologii-i-obshchestva?utm\\_source=web&utm\\_medium=article&utm\\_content=link&utm\\_term=scroll](https://plus-one.ru/ecology/2020/04/06/10-prichin-pochemu-krupnye-ges-opasny-dlya-ekologii-i-obshchestva?utm_source=web&utm_medium=article&utm_content=link&utm_term=scroll) (дата обращения: 29.03.2023).
4. Стенников, В. Устойчивое развитие энергетики: тенденции и вызовы / В. Стенников. – Текст : электронный // Общественно-деловой научный журнал «Энергетическая политика». – URL: <https://energypolicy.ru/ustojchivoe-razvitie-energetikitendenczii-i-vyzovu/energoperehod/2023/13/15/> (дата обращения: 27.03.2023).
5. Level of trust in government in China from 2016 to 2022: [сайт]. – URL: <https://www.statista.com/statistics/1116013/china-trust-in-government-2020/> (дата обращения: 30.03.2023).

© Семирова А. С., 2023

**МАТЕРИАЛЫ**  
**VI Всероссийской научно-практической конференции**  
**обучающихся и преподавателей**  
**«ЭНЕРГЕТИКА И АВТОМАТИЗАЦИЯ**  
**В СОВРЕМЕННОМ ОБЩЕСТВЕ»**

2023 • Часть I

Редактор и корректор А. А. Чернышева  
Технический редактор Д. А. Романова

Научное электронное издание сетевого распространения

Системные требования:  
электронное устройство с программным обеспечением  
для воспроизведения файлов формата PDF

Режим доступа: [http://publish.sutd.ru/tp\\_get\\_file.php?id=202016](http://publish.sutd.ru/tp_get_file.php?id=202016), по паролю.  
- Загл. с экрана.

Дата подписания к использованию 25.07.2023. Изд. № 5030/23

Высшая школа технологии и энергетики СПбГУПТД  
198095, СПб., ул. Ивана Черных, 4