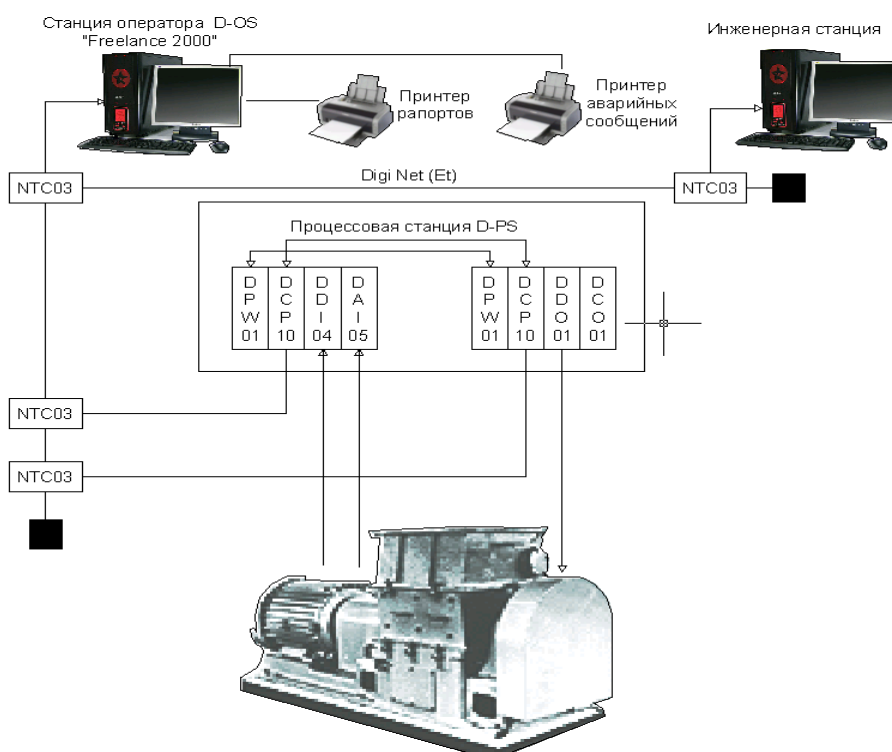


Г.П. Буйлов

АВТОМАТИЗАЦИЯ ОБОРУДОВАНИЯ ЦЕЛЛЮЛНО-БУМАЖНОГО ПРОИЗВОДСТВА

Учебное пособие

по дипломному проектированию



Санкт-Петербург
2009

Федеральное агентство по образованию
Государственное образовательное учреждение
высшего профессионального образования
Санкт-Петербургский государственный технологический
университет растительных полимеров

Г.П. Буйлов

**АВТОМАТИЗАЦИЯ ОБОРУДОВАНИЯ
ЦЕЛЛЮЛОЗНО-БУМАЖНОГО ПРОИЗВОДСТВА**

**Учебное пособие
по дипломному проектированию**

Допущено Учебно-методическим объединением по образованию в области лесного дела в качестве учебного пособия по дипломному проектированию для студентов высших учебных заведений, обучающихся по специальности 150405 «Машины и оборудование лесного комплекса»

Санкт-Петербург
2009

ББК 35.77я7

Б905

УДК 676-5(0705)

Буйлов Г.П.

Автоматизация оборудования целлюлозно-бумажного производства: учебное пособие по дипломному проектированию / ГОУВПО СПбГТУРП. СПб., 2009.- 167 с.: ил.26,табл.50.- ISBN 978-5-916-46-009-4

Учебное пособие предназначено студентам специальности 150405 «Машины и оборудование лесного комплекса» для выполнения раздела «Автоматизация» в дипломном проекте.

В пособии изложены цели и содержание раздела, приведены справочные материалы для выбора технических средств автоматизации и программно-технического комплекса и примеры выполнения раздела «Автоматизация».

Пособие может быть использовано также студентами специальности 240801 «Машины и аппараты химических производств» при выполнении дипломного проекта.

Рецензенты: кафедра автоматизации производственных процессов Санкт-Петербургской государственной лесотехнической академии им.С.М.Кирова (заведующий кафедрой, доцент, канд. техн. наук Втюрин В.А.);

профессор кафедры автоматизации процессов химической промышленности Санкт-Петербургского государственного технологического института (технического университета), д-р техн. наук Русинов Л.А.

Утверждено и рекомендовано к изданию Редакционно-издательским советом университета в качестве учебного пособия.

ISBN 978-5-916-46-009-4

© Буйлов Г.П., 2009

© ГОУВПО Санкт-Петербургский
государственный технологический
университет растительных
полимеров, 2009

ВВЕДЕНИЕ

Дипломный проект является заключительным этапом подготовки специалистов в вузе.

В соответствии с требованиями по содержанию дипломного проекта он должен включать, кроме основной части, разделы по автоматизации, электроприводу, безопасности жизнедеятельности и экономике.

Цель раздела «Автоматизация» - это анализ существующей системы автоматизации объекта и разработка современной усовершенствованной системы на базе программно-технических комплексов (ПТК).

В настоящее время существует достаточное количество учебных пособий, посвященных проектированию систем автоматизации и разработке функциональных систем автоматизации по ГОСТ 21.404-85.

Наибольшую трудность вызывает выбор технических средств автоматизации в связи с отсутствием справочных пособий с техническими характеристиками современных датчиков, исполнительных механизмов и управляющих устройств, в том числе ПТК, различных отечественных и зарубежных производителей, с их сравнительным анализом и рекомендациями по применению.

В настоящем учебном пособии приведены справочные материалы по наиболее распространенным техническим средствам автоматизации (датчики, исполнительные механизмы, преобразователи, регуляторы, контроллеры), примеры выполнения раздела «Автоматизация», функциональные схемы автоматизации оборудования целлюлозно-бумажного производства.

1. СТРУКТУРА И СОДЕРЖАНИЕ РАЗДЕЛА «АВТОМАТИЗАЦИЯ»

Тематика раздела ориентируется на разработку систем автоматизации оборудования целлюлозно-бумажного производства.

Раздел состоит из пояснительной записки и графической части. Графическая часть может быть выполнена на формате А3 или А4 и вложена в пояснительную записку в качестве приложения.

Раздел «Автоматизация» включает следующие подразделы.

Введение

Здесь необходимо дать общую характеристику разрабатываемой системы автоматизации и достигаемой в результате её реализации эффективности.

Описание объекта автоматизации

Этот подраздел исключается при наличии описания объекта в основной части дипломного проекта

В этом подразделе в соответствии с темой дипломного проекта следует представить следующее:

- техническое название объекта и назначение его для рассматриваемого предприятия;
- основные технологические параметры, удельные расходы сырья, топлива, электрической энергии, воды, химикатов и др.;
- производительность и КПД объекта;
- характеристику сырья, топлива, химикатов;
- сертификат на готовый продукт;
- производства, использующие данный продукт;
- основное оборудование и технологический процесс с технологическим регламентом и режимной картой.

К основным технологическим процессом относятся процессы обработки основного сырьевого материала или применяемых в качестве исходного сырья полуфабрикатов; к вспомогательным – процессы, обеспечивающие прохождение основного производства или переработку его побочных продуктов.

Каждый из технологических процессов представляет собой согласованное сочетание технологических операций.

Технологическая операция – это однообразное и возможно многократное воздействие на обрабатываемый материал одной или нескольких машин или аппаратов, соединенных в агрегат или работающих отдельно.

В агрегат могут соединяться также машины, выполняющие различные технологические операции, например, бумагоделательная машина.

Отдельным агрегатом является соединение нескольких разнотипных устройств и механизмов в одно целое, предназначенное для выполнения отдельной

технологической операции, например, дисковая мельница, гидроразбиватель, напорный ящик, сеточный стол БДМ, сушильная часть БДМ, прессовая часть БДМ и др.

В комплект агрегата могут входить электроприводы с пусковой аппаратурой и все конструктивно связанные с агрегатом устройства – смазочные, охлаждающие [1].

Обоснование необходимости автоматизации объекта по нижеследующим критериям:

- экономия тепловой и электрической энергии, сырья и химикатов;
- повышение качества вырабатываемого или перерабатываемого продукта;
- повышение надежности работы оборудования.

В этом подразделе необходимо подробно рассмотреть предполагаемую эффективность разрабатываемой системы автоматизации в численном виде по указанным критериям и отразить также снижение расходов воды, повышение производительности по основному продукту, КПД и надежности средств автоматизации.

Существующая система автоматизации объекта, её преимущества и недостатки

Здесь необходимо указать аппаратную базу системы автоматизации: локальные регуляторы и релейно-контактная аппаратура или программируемые контроллеры и операторские панели.

Следует также в целом охарактеризовать существующую систему автоматизации и реализуемые функции:

- сбор технологической информации;
- первичное преобразование;
- технологическое регулирование;
- управление пневмо-, гидро- и электроприводами;
- защита и блокировка;
- диагностика, аварийная и предупредительная сигнализация;
- связь оператора с процессом посредством пультов, постов, панелей управления;
- представление оператору текущей и архивной информации о процессе;
- воздействие на процесс посредством операторской станции.

При наличии тренда управляемого параметра при работе одной из важнейших САУ существующей системы автоматизации необходимо его проанализировать и сделать заключение о соответствии САУ требованиям технологического регламента (приложение 3).

Разработка новой системы автоматизации объекта

Здесь необходимо изобразить функциональную схему разрабатываемой системы автоматизации объекта на базе программно-технического комплекса (ПТК) по ГОСТ 21.404-85 со всеми буквенными и цифровыми обозначениями.

Выбор технических средств автоматизации

В этом подразделе следует выбрать технические средства автоматизации: датчики, исполнительные механизмы и другие устройства и записать их техническую характеристику, тип и модификацию, фирму-производитель в специальную таблицу «Спецификация на технические средства автоматизации».

Средства управляющей вычислительной техники

Здесь необходимо изобразить упрощенную физическую структуру ПТК для системы автоматизации объекта с указанием названий и обозначений их основных узлов.

Описание и назначение основных узлов ПТК

В этом подразделе нужно охарактеризовать основные узлы ПТК, дать их краткую техническую характеристику и указать их место и значение в общей структуре ПТК.

Необходимо также указать основные функции и решаемые задачи ПТК.

Заключение

Основные результаты раздела «Автоматизация» в дипломном проекте.

2. ИЗМЕРИТЕЛЬНЫЕ ПРЕОБРАЗОВАТЕЛИ ОБЩЕПРОМЫШЛЕННЫХ ПАРАМЕТРОВ

2.1. ИЗМЕРИТЕЛЬНЫЕ ПРЕОБРАЗОВАТЕЛИ ТЕМПЕРАТУРЫ Электрические преобразователи температуры

Таблица 1

Термопреобразователи сопротивления

Тип и исполнение преобразователя	Выходной сигнал, мА	Диапазон преобразуемых температур, °С	Класс точности	Условное давление P _y , МПа	Тепловая инерционность, Т, с
ТСМУ Метран-274	0-5 4-20	-50÷+50, 0-50, 0-100, 0-150, 0-180	0,25; 0,5	0,4; 6,3	8,20,30,40
ТСМУ Метран-274-Exia	4-20				
ТСМУ Метран-274-Exd					
ТСПУ Метран-276	0-5 4-20	0-100, 0-200, 0-300, 0-400, 0-500	0,25; 0,5		
ТСПУ Метран-276-Exia	4-20				
ТСПУ Метран-276-Exd					

Производитель: промышленная группа (ПГ) «Метран», Россия, г. Челябинск.

Таблица 2

Термоэлектрические преобразователи

Тип и исполнение преобразователя	Выходной сигнал, мА	Диапазон преобразуемых температур, °С	Класс точности	Условное давление P _y , МПа	Тепловая инерционность, Т, с
ТХАУ Метран-271	4-20	0-600, 0-800, 0-900, 400-900, 0-1000	0,5; 1,0	0,4; 6,3	8,20,30,40
ТХАУ Метран-271-Exia		0-600, 0-800			
ТХАУ Метран-271-Exd					

Exia- искробезопасная электрическая цепь,

Exd- взрывонепроницаемая оболочка.

Производитель: ПГ «Метран», Россия, г. Челябинск.

Термопреобразователи можно использовать в нейтральных и агрессивных средах, по отношению к которым материал защитной арматуры является коррозионностойким (табл. 3).

Термопреобразователи ТХАУ Метран-271-Ех, ТСМУ Метран-274-Ех, ТСПУ Метран-276-Ех могут применяться во взрывоопасных зонах, в которых возможно образование взрывоопасных смесей газов, паров, горючих жидкостей с воздухом.

Таблица 3

Материалы защитной арматуры преобразователей

Материал	Максимальная температура применения, °С
12X18H10T	800
10X17H13M2T	800
ХН78Т	1000

Напряжение питания:

от 18 до 42 В постоянного тока - для термопреобразователей с выходным сигналом 4-20 мА; 36 В постоянного тока- для термопреобразователей с выходным сигналом 0-5 мА.

Пирометры

Производители: «Raytek» США и ПГ «Метран», Россия, г.Челябинск.

Оптические пирометры

Оптическая система пирометров Thermalert Тх (табл. 4), наведенная на выбранный для измерения объект, фокусирует излучаемую им инфракрасную энергию на один или несколько фоточувствительных детекторов. Детектор конвертирует инфракрасную энергию в электрический сигнал, который обрабатывается микропроцессором и пересчитывается в значение температуры на основе калибровочных характеристик и коэффициента излучения датчика.

Пирометры могут применяться в системах автоматического контроля и управления процессами регенерации химикатов отработанного (черного) сульфатного щелока и приготовления сырой сульфитной кислоты.

Датчики серии Thermalert Tx

Модель	Диапазон измерений, °С	Погрешность, °С	Выход мА	Питание
LT	-18 ÷ +500	±1,4	4-20	Источник постоянного тока 12 ÷ 24 В
LTO	0 ÷ 500			
MT	200 ÷ 1000			
HT	500 ÷ 2000			

Температура окружающей среды:

0-70 °С (без охлаждения), 0-120 °С (с воздушным охлаждением), 0-175 °С (с водяным охлаждением), 0-315 °С (термокожух с водой).

Одноцветные пирометры серии Marathon Ma

Рекомендуются для измерения температуры в сушильных печах (табл. 5). Имеют встроенное устройство для индикации температуры. Выход 4-20 мА, погрешность $\pm(0,3\%$ измеряемой величины + 1°С). Питание от источника постоянного тока 24 В.

Температура окружающей среды:

10-50 °С (без охлаждения), 10-120 °С (с воздушным охлаждением), 10-175 °С (с водяным охлаждением), 10-315 °С (термокожух с водой).

Таблица 5

Модификации пирометров серии Marathon Ma

Модель	Диапазон измерений, °С
MA1SA	500-1400
MA1SB	600-2000
MA1SC	750-3000
MA2SA	250-1000
MA2SB	300-1400
MA2SC	350-2000

Одноцветные оптоволоконные пирометры серии **Marathon Fibre Optic FA1/FA2**

Стационарные оптоволоконные пирометры серии **Marathon Fibre Optic FA1/FA2** (табл. 6) предназначены для измерения температуры в опасных и агрессивных зонах.

В состав пирометра входят блок электроники и инфракрасный датчик. Оптическая головка снабжена системой воздухообдува для предотвращения скопления конденсата на линзах и их загрязнения. Погрешность $\pm(0,3\%$ измеряемой величины $+1^\circ\text{C}$), выход 4-20 мА, питание-источник постоянного тока 24 В. Температура окружающей среды $0-60^\circ\text{C}$ – блок электроники, $0-200^\circ\text{C}$ – измерительный датчик и оптоволоконный кабель [2].

Таблица 6

Модификации пирометров серии **Marathon Fibre Optic**

Модель	Диапазон измерений, $^\circ\text{C}$
FA1A	475-900
FA1B	800-1900
FA1C	1200-3000
FA2A	250-800
FA2B	400-1700

Инфракрасный температурный датчик ES1B «Omron» (Япония) [3]

Позволяет осуществлять с высокой точностью и стабильностью дистанционное измерение температуры объектов в том случае, когда контакт датчика со средой или объектом нежелателен.

Выходной сигнал такой же, как у термоэлектрического преобразователя ХК, что обеспечивает подключение датчика к любым регуляторам, нормирующим преобразователям и ПТК.

Существуют четыре модификации по диапазону измеряемых температур: $10-70^\circ\text{C}$, $60-120^\circ\text{C}$, $115-165^\circ\text{C}$, $140-260^\circ\text{C}$. Напряжение питания 12-24 В, время отклика ≤ 300 мс, температура эксплуатации $25-70^\circ\text{C}$, степень защиты корпуса IP65.

2.2. ИЗМЕРИТЕЛЬНЫЕ ПРЕОБРАЗОВАТЕЛИ ДАВЛЕНИЯ

Интеллектуальные датчики давления серии **Метран-100, Метран-150**

Принцип действия датчиков основан на использовании пьезорезистивного эффекта в гетероэпитаксиальной пленке кремния, выращенной на поверхности монокристаллической пластины из искусственного сапфира .

Чувствительный элемент с монокристаллической структурой кремния на сапфире является основой всех сенсорных блоков датчиков семейства “Метран”. При деформации чувствительного элемента под воздействием входной измеряемой величины (например, давления или разности давлений) изменяется электрическое сопротивление кремниевых пьезорезисторов мостовой схемы на поверхности этого чувствительного элемента.

Электронное устройство датчика преобразует изменение электрических сопротивлений в стандартный аналоговый сигнал постоянного тока. В памяти сенсорного блока хранятся в цифровом формате результаты калибровки сенсора во всем рабочем диапазоне давлений и температур. Эти данные используются микропроцессором для расчета коэффициентов коррекции выходного сигнала при работе датчика. Цифровой сигнал сенсорного блока вместе с коэффициентами коррекции поступает на вход электронного преобразователя, микропроцессор которого корректирует этот сигнал по температуре и линеаризует его. На выходе электронного блока скорректированный выходной сигнал преобразуется из цифрового формата в стандартный выходной сигнал (табл. 7,8).

Датчики Метран-100 (коды МП, МП1) имеют вывод цифрового значения сигнала на жидкокристаллический (ЖК) дисплей цифрового индикатора (ЦИ), встроенного в корпус электронного блока. ЦИ может также выполняться в виде выносного индикатора (ВИ), подключенного к датчику через специальный разъем.

С помощью встроенной кнопочной панели управления осуществляются:

- контроль текущего значения сигнала;
- контроль настройки параметров датчика;
- установка нуля;
- выбор системы и настройка единиц измерения;
- настройка времени усреднения выходного сигнала (демпфирования);
- перенастройка диапазона измерений, в том числе на нестандартный;
- настройка на “смещенный” диапазон измерений;
- выбор прямой, инверсной или корнеизвлекающей характеристики выходного сигнала для датчиков разности давлений, измеряющих расход по методу переменного перепада давлений на сужающем устройстве;
- калибровки датчика.

Класс точности 0,10; 0,15; 0,25; 0,50; 1,0.

Выходной сигнал 0-5; 4-20; 0-20 мА постоянного тока. Модель МП - без встроенного индикаторного устройства, с выносным индикатором. Модель МП1 – со встроенным индикаторным устройством. Время демпфирования выходного сигнала: 0,2; 0,4; 0,8; 1,6; 3,2; 6,4; 12,8; 25,6 с. Напряжение питания: 12-42 В (выход 4-20 мА), 22-42 В (выход 0-5 мА, 0-20 мА).

Таблица 7

Модификации и верхние пределы измерений датчиков Метран -100

Модификации модели Метран-100	Ряд верхних пределов измерений	Давление избыточное, МПа
1	2	3
Датчики избыточного давления Метран-100-ДИ		
1110	0,40; 0,25; 0,16; 0,10; 0,06; 0,04 кПа	
1111АС	2,5; 1,6; 1,0; 0,60; 0,40; 0,25; 0,16; 0,10 кПа	
1133	40; 25; 16; 10; 6; 4; 2,5; 1,6 кПа	
1143	250; 160; 100; 60; 40; 25; 16; 10 кПа	
1152	2,5; 1,6; 1,0; 0,6; 0,4; 0,25; 0,16; 0,10 МПа	
1162	16; 10; 6,4; 2,5; 1,6; 1,0 МПа	
1171АС	100; 60; 40; 25; 16; 10; 6,4 МПа	
Датчики разрежения Метран-100-ДВ		
1210	0,40; 0,25; 0,16; 0,10; 0,06; 0,04 кПа	
1211АС	2,5; 1,6; 1,0; 0,6; 0,4; 0,25; 0,16; 0,10 кПа	
1233	40; 25; 16; 10; 6,0; 4,0; 2,5; 1,6 кПа	
1243	100; 60; 40; 25; 16; 10 кПа	
Датчики разности давлений Метран-100 -ДД		
1410	0,40; 0,25; 0,10; 0,063; 0,04 кПа	0,10
1411АС	2,5; 1,6; 1,0; 0,63; 0,4; 0,25; 0,16; 0,10 кПа	0,25
1422АС	63; 40; 25; 16; 10; 6,3; 4 кПа	10
1432АС	160; 100; 63; 40; 25; 16; 10 кПа	16
1442АС	630; 400; 250; 160; 100; 63; 40; 25 кПа	16
Датчики гидростатического давления Метран-100-ДГ		
1531	40; 25; 16; 10; 6,3; 4 кПа	0,25
1541	250; 160; 100; 63; 40; 25 кПа	0,40

1	2	3
1532	40;25;16;10;6,3; 4 кПа	6,0
1542	250;160;100;63;40; 25 кПа	10,0

АС- возможное исполнение для атомных электростанций.

Датчики моделей 1531 и 1541 устанавливаются без уравнительного сосуда, а датчики моделей 1532 и 1542 – с уравнительным сосудом [2].

Таблица 8

Интеллектуальные датчики давления Метран-150 [4]

Наименование	Модель	Код	Верхний предел измерения, кПа	Основная приведенная погрешность, %	Температура измеряемой среды, °С	Выходной сигнал
Датчик разности давлений (фланцевое исполнение)	150 CD	0	0,63	0,075; 0,1	-40 ÷ +121	4-20 мА, 0-5 мА, цифровой сигнал на базе протокола HART
		1	6,3			
		2	63			
		3	250			
		4	1600			
5	10000					
Датчик избыточного давления (фланцевое исполнение)	150 CG	1	6,0	То же	То же	
		2	60			
		3	250			
		4	1600			
		5	10000			
Датчик избыточного давления (штуцерное исполнение)	150 TG	1	160	То же	То же	
		2	1000			
		3	6000			
		4	16000			
		5	60000			
Датчик абсолютного давления (штуцерное исполнение)	150 TA	1	160	То же	То же	
		2	1000			
		3	6000			
		4	16000			

Производитель: ПГ «Метран», Россия, г. Челябинск.

Сосуды уравнительные конденсационные СК, уравнительные СУ, разделительные СР [2]

Сосуды уравнительные конденсационные СК предназначены для поддержания постоянства и равенства уровней конденсата в соединительных линиях, передающих перепад давлений от диафрагмы к датчикам разности давлений, при измерении расхода пара.

Сосуды уравнительные СУ предназначены для поддержания постоянного уровня жидкости в одной из двух соединительных линий при измерении уровня жидкости в резервуарах с использованием датчиков разности давлений.

Сосуды разделительные СР предназначены для защиты внутренних полостей датчиков от непосредственного воздействия измеряемых агрессивных сред путем передачи давления через разделительную жидкость.

Таблица 9

Типы и технические характеристики уравнительных и разделительных сосудов

Наименование	Обозначение	Условное давление, МПа	Исполнение	Пробное давление, МПа
Сосуды уравни- тельные конден- сационные	СК-4-1-А СК-4-1-Б	4	1	6
	СК-10-1-А СК-10-1-Б	10	1	15
	СК-40-А СК-40-Б	40	-	56
Сосуды уравни- тельные	СУ-6,3-2-А СУ-6,3-2-Б	6,3	2	9,5
	СУ-25-2-А СУ-25-2-Б	25	2	35
	СУ-40-А СУ-40-Б	40	-	56
Сосуды раздели- тельные	СР-6,3-2-А СР-6,3-2-Б	6,3	2	9,5
	СР-25-2-А СР-25-2-Б	25	2	35
	СР-40-А СР-40-Б	40	-	56

Материалы, применяемые в сосудах: А- углеродистая сталь, Б- нержавеющая сталь (табл. 9).

Производитель: ПГ «Метран», Россия, г. Челябинск.

Схемы установки датчиков Метран-100-ДГ

Открытые резервуары

В открытых резервуарах датчик гидростатического давления Метран-100-ДГ модели 1531,1541 измеряет давление, соответствующее высоте столба жидкости над ним. Датчик настроен на воздействие давления со стороны открытой мембраны, штуцер А соединен с атмосферой (рис.1).

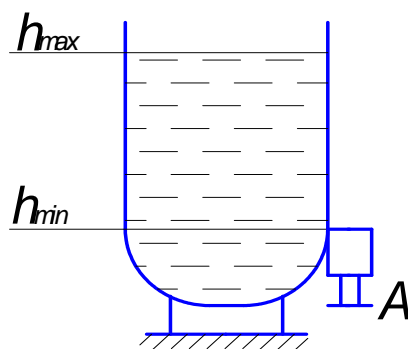


Рис.1 . Схема установки датчиков Метран-100-ДГ для открытых резервуаров

Закрытые резервуары

В закрытых резервуарах давление над жидкостью $P_{изб}$ оказывает влияние на результат измерения. Поэтому давление $P_{изб}$ необходимо подать на датчик давления, соединив статическую полость датчика с объемом резервуара над жидкостью.

На рис. 2 указана схема установки датчиков Метран-100-ДГ модели 1531, 1541.

Здесь среда, находящаяся в верхней части резервуара, не конденсируется. Датчик настроен на воздействие давления со стороны открытой мембраны.

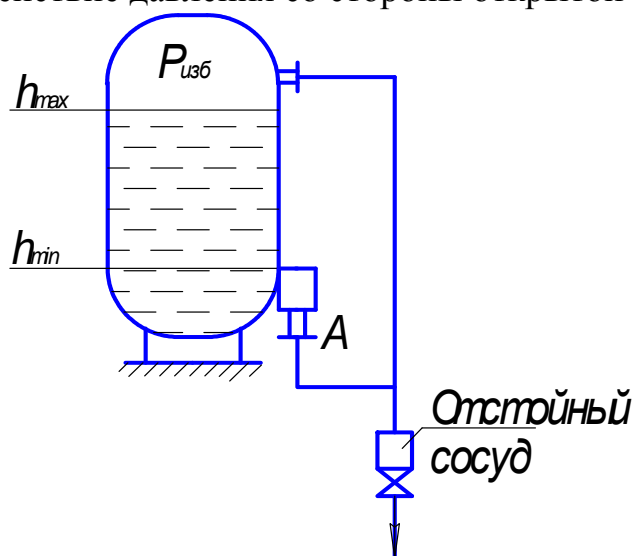


Рис.2 . Схема установки датчиков Метран-100-ДГ модели 1531, 1541

Для процессов, где невозможно избежать обильного образования и накопления конденсата в трубе, соединяющей датчик с объемом над жидкостью, предлагается использование схемы подключения датчика с уравнильным сосудом и соединительной трубкой, заполненных жидкостью. Плотность жидкости в резервуаре и уравнильном сосуде должна быть одинаковой.

Здесь датчик модели 1532,1542 (рис. 3) настроен на воздействие давления со стороны штуцера А, при максимальном уровне в емкости h_{max} индикатор датчика показывает «0», а при минимальном уровне h_{min} показание индикатора соответствует верхнему пределу измерения [2].

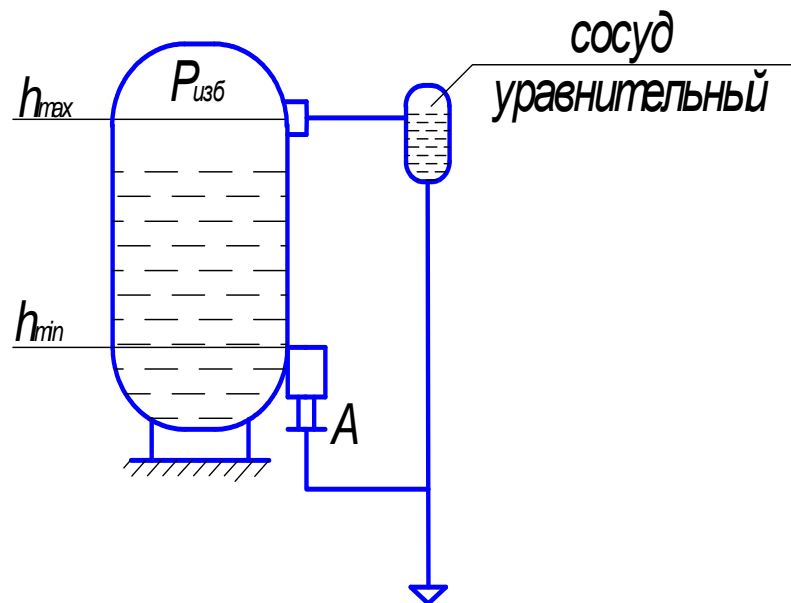


Рис.3. Схема установки датчиков Метран-100ДГ модели 1532,1542

2.3.ИЗМЕРИТЕЛЬНЫЕ ПРЕОБРАЗОВАТЕЛИ УРОВНЯ

В табл. 10,11 и 12 представлены подробные технические характеристики и области применения датчиков и сигнализаторов уровня различных производителей.

Таблица 10

Типы и технические характеристики датчиков и сигнализаторов уровня фирмы «Siemens», Германия [2]

Наименование и диапазон измерения	Тип	Температура среды, °С	Класс точности или воспроизводимость, мм	Выход
Сигнализатор емкостный	Pointek CLS 100/CLS, 200/CLS, 300/CLS	-40÷+400 °С	2 мм	Релейный
Сигнализатор ультразвуковой 0,25-3 м (сыпучие материалы), 0,25-5 м (жидкости, суспензии)	Pointek ULS200	-40÷+60 °С	0,25; 3 мм	Релейный
Сигнализатор лопастный для сыпучих материалов (грану- лированный продукт, стружка и др.) C_{\min} 35 г/л	Pointek PLS200	-20÷+80 °С	-	Релейный
Сигнализатор вибрационный для сыпучих ма- териалов C_{\min} 20 г/л	Pointek VLS200	-25÷+80 °С	-	Релейный
Ультразвуковой датчик 0,25-5 м ; 0,25-8 м	PROBE	-40÷+60 °С	0,25; 3 мм	Релейный, 4-20 мА + HART, RS232(485)
Радарные датчики (используются в условиях сильных испарений, запыленности, образования корки материала, турбулентности и перемешивания)				
Радарный датчик, 0,3-20 м	SITRANS LR 200	-40÷+200 °С	0,1	4-20 мА +HART, RS232 (485)
Радарный датчик, 0,4-20 м	SITRANS LR 300	-40÷+200 °С	0,15	4-20 мА +HART, Modbus, Profibus
Радарный датчик, 0,26-45 м	SITRANS LR 400	-40÷+250 °С	0,15	4-20 мА +HART, Profibus
Емкостные датчики (применяются для жидкостей, пульп, сыпучих и вязких веществ в условиях образования конденсата и высокой запыленности)				
Емкостный датчик, 3-3300 пФ, 0,3-5 м, 0,5-25 м	SITRANS LC 300	-40÷+200 °С	0,5	4-20 мА

Типы и технические характеристики датчиков уровня фирмы «VEGA», Германия [2]

Наименование	Тип	Диапазон измерения, м, МПа	Температура раб., °С; давление раб., МПа	Класс точности, воспроизводимость	Выходной сигнал	Примечание
1	2	3	4	5	6	7
Измерительный преобразователь гидростатического давления (измерительная ячейка-керамическая или пьезорезистивная)	VegaBAR 52/53	0,1÷6/60 МПа	-40÷+120 °С	0,1/0,15	4-20 мА, HART, Profibus PA, Foundation Fieldbus	Жидкость, пар, газ, пароконденсатная среда в сушильной части БДМ
	VegaBAR 61	0,1÷60 МПа	-40÷+400 °С	0,1/0,15	4-20 мА, HART, Profibus PA, Foundation Fieldbus	Агрессивные вещества с высокой температурой
	VegaBAR 64 (с плоской измерит. ячейкой CERTEC)	0,001÷1 МПа	-40÷+120 °С 0,1÷1 МПа	0,1	4-20 мА, HART, Profibus PA, Foundation Fieldbus	Напорный ящик, ванна гидроразбивателя
Измерительный преобразователь перепада давлений с изолирующей диафрагмой и капиллярами	VegaDIF 51	0,001÷0,6 МПа	-40÷+350 °С 0,1÷14 МПа	0,2	4-20 мА, HART, Profibus PA, Foundation Fieldbus	Для измерения уровня в условиях пенообразования (вакуумный деаэратор бумажной массы)

1	2	3	4	5	6	7
Измерительный преобразователь уровня микроволновый(радарный) ,бесконтактный	VegaPULS 63 (с герметизированной антенной PTFE системой 26 ГГц)	0-20 м	-40÷150 °С, 0,1÷1,6 МПа	± 3 мм	4-20 мА, HART, Profibus PA, Foundation Fieldbus	Емкости с химическими реагентами с выделением газа и с Θ до 95 °С
	VegaPULS 66 (с рупорной антенной 65 ГГц)	0-35 м	-40÷+150 °С, -40÷+400 °С 0,1÷4 МПа 0,1÷16 МПа	± 10 мм	4-20 мА, HART, Profibus PA, Foundation Fieldbus	Емкости для пульпы (налипание, парообразование среды)
	VegaFLEX 62 (с направленными микроволнами)	0-60 м	-40÷150 °С, 0,1÷4 МПа	± 10 мм	4-20 мА, HART, Profibus PA, Foundation Fieldbus	Для тяжелых сыпучих продуктов, отбельные башни для целлюлозы
Измерительный преобразователь уровня ультразвуковой, бесконтактный, фторопластовое покрытие	VegaSON 61	0,25-5 м (жидкость) 0,25-2 м (сыпучие материалы)	-40÷+80 °С, 0,02÷0,3 МПа	± 10 мм	4-20 мА, HART, Profibus PA, Foundation Fieldbus	Сыпучие материалы на ленточном транспортере (макулатура и др.)
	VegaSON 65	0-25 м (сыпучие материалы) 0-45 м (жидкость)	-40÷+80 °С, 0,02÷0,15 МПа	± 10 мм	4-20 мА, HART, Profibus PA, Foundation Fieldbus	Емкости со щепой

Таблица 12

Типы и технические характеристики радарных и акустических датчиков уровня производителей РФ

Наименование	Тип	Диапазон измерения, м,	Температура раб., °С; давление раб., МПа	Класс точности, воспроизводимость	Выходной сигнал	Примечание
Уровнемер радарный	УЛМ-11, УЛМ-31 (частота 94 ГГц)	0,6÷30 м	-50÷+50 °С	Жидкость ±1 мм; сыпучие ±50 мм	4-20 мА RS- 485	Турбулентные, пенообразные, аэрированные, вязкие, агрессивные жидкости и взвеси, клеи, смолы, пасты, полимеры, сыпучие компоненты химической промышленности
	УЛМ-11А1, УЛМ-31А1 (частота 94 ГГц)	0,6 ÷15 м	-50÷+50 °С	Жидкость ±3 мм;	4-20 мА RS- 485	
Производитель: ПГ «Метран», Россия, г. Челябинск [2]						
Датчик уровня акустический	ЭХО-5 (акустический преобразователь АП и передающий измерительный преобразователь ППИ)		-40÷+120 °С	±2,5% (0,4;0,6) м, ±1,5% (>1,0 м), ±1,0% (0-1,0; 0-1,6; 0-6,0) м	0-5 мА, 0-20 мА 4-20 мА	Вязкие, неоднородные, выпадающие в осадок, взрывоопасные, агрессивные и др. жидкости; сыпучие и кусковые материалы с размером гранул от 5 до 300 мм
	АП 31	0,4;0,6;1,0; 1,6;2,5;4,0; 6,0; 10 м				
	АП 41	10; 16;20; 30 м				
Производитель: ОАО «Завод Старорусприбор», Россия, г. Старая Русса [2]						

2.4 . ИЗМЕРИТЕЛЬНЫЕ ПРЕОБРАЗОВАТЕЛИ РАСХОДА

Диафрагмы для расходомеров

Диафрагмы (сужающие устройства) предназначены в комплекте с датчиками разности давлений (Метран-43Ф-ДД, Метран-44-ДД, Метран-49-ДД, Метран-22-ДД, Метран-100-ДД, Сапфир-22М-ДД) для измерения расхода жидкости, пара или газа методом переменного перепада давлений. Диафрагмы выпускаются в соответствии с ГОСТ 8.563.1, 8.563.2, 8.563.3 и РД 50-411. Производитель: ПГ «Метран», Россия, г. Челябинск [2].

В зависимости от конструкции, износоустойчивости, способа установки, условного давления P_y и условного прохода D_y диафрагмы подразделяются на следующие (табл. 13,14).

ДКС - диафрагма камерная, устанавливаемая во фланцах трубопровода.

ДБС – диафрагма бескамерная, устанавливаемая также во фланцах трубопровода.

Таблица 13

Типы и технические характеристики камерных диафрагм

Условный проход D_y , мм	Обозначение диафрагмы при условном давлении P_y , МПа	
	$P_y \leq 0,6$	$10 \geq P_y > 0,6$
50	ДКС 0,6-50	ДКС 10-50
65	ДКС 0,6-65	ДКС 10-65
80	ДКС 0,6-80	ДКС 10-80
100	ДКС 0,6-100	ДКС 10-100
125	ДКС 0,6-125	ДКС 10-125
150	ДКС 0,6-150	ДКС 10-150
200	ДКС 0,6-200	ДКС 10-200
250	ДКС 0,6-250	ДКС 10-250

Таблица 14

Типы и технические характеристика бескамерных диафрагм

Условный проход D_y , мм	Обозначение диафрагмы при условном давлении P_y , МПа			
	$P_y \leq 0,6$	$1,6 \geq P_y > 0,6$	$2,5 \geq P_y > 1,6$	$4 \geq P_y > 1,6$
300	ДБС 0,6-300	ДБС 1,6-300		ДБС 4-300
350	ДБС 0,6-350	ДБС 1,6-350		ДБС 4-350
400	ДБС 0,6-400	ДБС 1,6-400		ДБС 4-400
500	ДБС 0,6-500	ДБС 1,6-500		ДБС 4-500
600	ДБС 0,6-600	ДБС 1,6-600		ДБС 4-600
700	ДБС 0,6-700	ДБС 1,6-700		ДБС 4-700
800	ДБС 0,6-800	ДБС 1,6-800	ДБС 2,5-800	
1000	ДБС 0,6-1000	ДБС 1,6-1000	ДБС 2,5-1000	
1200	ДБС 0,6-1200	ДБС 1,6-1200	ДБС 2,5-1200	

Измерительные преобразователи расхода электромагнитные

Типы ИПРЭ-1, ИПРЭ-1М предназначены для измерения объема и объемного расхода невзрывоопасных жидких сред, в том числе пульп с мелкодисперсными твердыми частицами. В состав преобразователя входят первичный преобразователь расхода ППР и преобразователь измерительный ИПП-2 (табл.15).

ИПРЭ-1М дополнительно имеет на лицевой панели индикатор объемного расхода, счетчик объема жидкости и таймер.

Напряжение питания 220 В, 50 Гц. Потребляемая мощность ≤ 60 ВА. Выходные сигналы : постоянный ток 0-5 мА, 4-20 мА, частотно- импульсный (max 5000 Гц), давление измеряемой среды до 2,5 МПа, температура измеряемой среды $5 \div 150$ °С.

Основная погрешность измерения расхода:

- от V_{\min} до $0,3 V_{\max}$ - $\pm 0,5\%$ (поддиапазон А),
- от V_{\min} до $0,3 V_{\max}$ - $\pm 1,0\%$ (поддиапазон Б),
- от $0,2 V_{\max}$ до $0,3 V_{\max}$ - $\pm 1,0\%$ (поддиапазон А),
- от $0,2 V_{\max}$ до $0,3 V_{\max}$ - $\pm 1,5\%$ (поддиапазон Б),
- от $0,2 V_{\max}$ до V_{\min} - $\pm 1,5\%$ (поддиапазон А),
- от $0,2 V_{\max}$ до V_{\min} - $\pm 2,0\%$ (поддиапазон Б).

Производитель: ОАО «Арзамасский приборостроительный завод» («АПЗ»), Россия, г. Арзамас [2].

Таблица 15

Типы и технические характеристики электромагнитных преобразователей расхода ОАО «АПЗ»

Обозначение	Тип ППР	Условный проход D_y , мм	Диапазон измерения расхода , $m^3/ч$	
			поддиапазон А	поддиапазон Б
ИПРЭ-1-32	ППР-32	32	2,20-22,0	0,56-5,6
ИПРЭ-1-40	ППР-40	40	3,60-36,0	0,90-9,0
ИПРЭ-1-50	ППР-50	50	5,76-57,6	1,44-14,4
ИПРЭ-1-80	ППР-80	80	14,40-144,0	3,60-36,0
ИПРЭ-1-100	ППР-100	100	22,68-226,8	5,76-57,6
ИПРЭ-1-150	ППР-150	150	57,60-576,0	14,40-144,0
ИПРЭ-1-200	ППР-200	200	90,00-900,0	22,68-226,8

Магнитно-индукционный расходомер SITRANS FM предназначен для измерения потока практически всех электропроводящих жидкостей, а также растворов, суспензий и паст.

Электропроводность среды измерения должна быть не менее 0,008 См/м. Температура, давление, вязкость и плотность не влияют на результат измерения.

Измерительные преобразователи выпускают двух видов: InterMag 2 (пульсирующее постоянное электромагнитное поле) и TransMag (пульсирующее переменное электромагнитное поле).

Датчики также выпускаются двух видов: 711А, 711Е (пульсирующее постоянное электромагнитное поле) и 911Е (пульсирующее переменное электромагнитное поле).

Технические характеристики

D_y , мм – 200.

P , МПа – 1, 1,6, 2,5, 4,0.

v , м/с – 0,15-12,0.

Материал трубы – нержавеющая сталь.

Футеровка – эбонит, тефлон, неопрен, резина, Novolak.

Температура среды – до 180 °С.

Выход – 0-20 мА, 4-20 мА с HART-протоколом, Profibus-PA (InterMag 2).

Основная погрешность - $\pm 0,5\%$.

Производитель – «Siemens», Германия [2].

Ультразвуковые преобразователи расхода УРСВ-010М

Производитель – ОАО «Взлет», Россия, г. Санкт-Петербург [2].

Измеряемая среда – нефть, нефтепродукты, мазут, масла и др.

Чувствительный элемент – преобразователь электроакустический ПЭА.

D_y , мм – 50-4200 (накладные), 10-4200 (врезные).

Температура среды $+10 \div +180$ °С.

Давление среды (max) – 2,5 МПа.

Выход – 0-5; 0-20; 4-20 мА.

Диапазон измерения – min – $0,0002 D_y^2 \text{ м}^3/\text{ч}$,
max – $0,03 D_y^2 \text{ м}^3/\text{ч}$.

2.5. ИЗМЕРИТЕЛЬНЫЕ ПРЕОБРАЗОВАТЕЛИ ЧАСТОТЫ ВРАЩЕНИЯ

2.5.1. Тахометрические комплексы К 1806

Назначение:

- измерение частоты вращения и разности частот вращения в аналоговой и цифровой форме с указанием знака разности;
- определение направления вращения вала;
- сигнализация о знаке разности частот вращения, о достижении заданных значений разности частот вращения, о достижении границ зоны сигнализации, об останове вала, о превышении предельной частоты вращения.

Состав: промежуточные преобразователи, показывающие приборы, устройства индикации.

Диаметр реверсивного и нереверсивного валов: 20-1125 мм.
 Диапазон измерения: 0-100, 150, 200, 250, 300, 400, 500, 600, 800, 1000, 1500, 2000, 3000, 4000, 6000, 9000 (для комплексов К1806.13-К1806.24), 10000 (для комплекса К1806.41), 15000, 20000, 30000, 40000 об/мин.
 Рабочая температура: 0-55 °С.
 Выходной аналоговый сигнал: 0 – 5 мА, 4-20 мА.
 Количество валов на 1 комплекс: 2 реверсивных вала.
 Тахометрические сигнализирующие комплексы: К1806.40 (для сигнализации об останове вала), К 1806.41 (для сигнализации о превышении предельной частоты вращения).
 Производитель : ОАО «Вибратор», Россия, г. Санкт-Петербург [2].

2.5.2. Датчики перемещений (энкодеры)

Энкодеры предназначены для измерения угловых и линейных перемещений.

Оптические относительные датчики положения вала (инкрементальные оптические энкодеры)

Внутри энкодера жестко с валом закреплен стеклянный диск с темными рисками. Источник света и фотоприемник расположены по разные стороны диска. Количество света, приходящего на фотоприемник, меняется в зависимости от положения рисок. Сигнал с фотоприемника преобразуется в дискретный выходной сигнал. Количество импульсов сигнала на один оборот вала в самом простом случае совпадает с количеством рисок на диске. Энкодеры серии BS(H)M – максимальная частота вращения вала - 12000 об/мин.

Магнитный энкодер MAGRES

Магнитные энкодеры имеют чувствительный элемент в виде магниторезистора. На вращающемся валу закреплен многополюсный магнит. Встроенный электронный блок преобразует сигнал с магниторезистора в бинарный код или код Грея. Выход цифровой RS-422.

Энкодер абсолютный MAGRES Kit Set имеет 512 и 1024 импульса на 1 оборот вала. Максимальная скорость вращения магнитного ротора, надеваемого на ось двигателя, 6000 об/мин.

Абсолютный магнитный счетчик оборотов MDAМ имеет 8 импульсов на 1 оборот вала. Максимальная скорость вращения вала 12000 об/мин. Выход цифровой RS-422.

Производитель: «Baumer Electric», Швейцария [2].

Преобразователь угловых перемещений ЛИР158А

Преобразователь угловых перемещений ЛИР158А предназначен для преобразования углового перемещения в последовательность электрических сигналов, содержащих информацию о величине и направлении этих перемещений и пригодных для последующей обработки в устройствах числового программного управления или устройствах цифровой индикации.

Преобразователи могут применяться в измерительных системах при определении угловых размеров и перемещений узлов оборудования.

В основе работы преобразователя лежит принцип фотоэлектронного сканирования штриховых растров.

В качестве осветителей используются инфракрасные светодиоды, а приемниками излучения служат кремниевые фотодиоды.

Основные технические характеристики

Число штрихов измерительного лимба – 600.

Точность – 300".

Максимальная скорость вращения вала – 10000 об/мин.

Момент трогания ротора - $\leq 0,01$ Нм.

Момент инерции ротора – $1,7 \cdot 10^{-6}$ кг·м².

Допустимая нагрузка на вал: осевая	≤ 10 Н,
радиальная	≤ 20 Н,
Масса	0,23 кг,
Степень защиты	IP64,
Интервал рабочих температур	0÷+70 °С,
Вибрационные ускорения в диапазоне частот 10-500 Гц	≤ 100 м/с ² ,
Ударные ускорения (10 мс)	≤ 300 м/с ² ,
Напряжение питания	30 В \pm 5%,
Ток потребления	100 мА,
Число импульсов на оборот	600,
Дискретность отсчета	540",
Максимальная частота выходного сигнала	160 кГц.

Производитель: «СКБ ИС», Россия, г.Санкт-Петербург [5].

2.6. ИЗМЕРИТЕЛЬНЫЕ ПРЕОБРАЗОВАТЕЛИ СВОЙСТВ ЖИДКОСТЕЙ И ДЫМОВЫХ ГАЗОВ

2.6.1. Датчики показателя водородных ионов (рН)

Способ измерения концентрации ионов в растворе, основанный на измерении разности электрических потенциалов двух электродов – измерительного, помещенного в исследуемый раствор, и сравнительного, помещенного в раствор с известной концентрацией и постоянным потенциалом, называется потенциометрией.

Наиболее широкое распространение этот способ нашел для измерения активной концентрации ионов водорода, характеризующих кислотные и щелочные свойства водных растворов и окислительно-восстановительные свойства сред. В целлюлозно-бумажной промышленности широко используется этот метод для измерения рН в технологических процессах, связанных с производством целлюлозы, а также в процессах при подготовке волокнистой суспензии для БДМ и непосредственно при формовании и прессовании полотна на БДМ.

Чувствительные элементы ДПг –4М (погружной) и ДМ-5М (магистральный) предназначены для измерения рН в водных растворах и пульпах, не содержащих фтористоводородную кислоту, её соли и вещества, образующие осадки и пленки. Температура контролируемой среды не более 100°C. Давление среды 0,025-0,6 МПа. Чувствительный элемент ДПг –4М выпускается разных модификаций, отличающихся длиной погружной части (1100,1600,2000 мм), материалами деталей, соприкасающихся с контролируемой средой (корпус из стали марки 12Х18Н10Т или титана марки ВТ1-0, электролитический ключ из фторопласта или полипропилена), и типом сравнительного электрода (проточный или непроточный). Чувствительный элемент типа ДМ-5М имеет диаметр проточной части 30 мм. Модификации различаются материалами деталей и типом сравнительного электрода, как и для чувствительного элемента ДПг-4М. Чувствительные элементы ДПг-4М и ДМ-5М предназначены для работы при температуре окружающего воздуха 5-50°C. Преобразователь типа П-201 предназначен для преобразования ЭДС чувствительных элементов в унифицированный сигнал постоянного тока и напряжения. Он работает в комплекте с чувствительными элементами ДПг-4М и ДМ-5М для измерения рН от (-1) до 14. Поддиапазоны измерения рН: 1;2,5;5;10;15.

Выходные сигналы: 0-5 мА, 4-20 мА, 0-100 мВ, дополнительный сигнал 0-10 В. Класс точности 1,0.

Производитель: Гомельский завод измерительных приборов (ЗИП), г. Гомель, Беларусь [2].

Анализатор жидкости – рН метр-проточный SIPAN32, измерительный блок с панелью управления и контроля SIPAN34, выход 4-20 мА, цифровой выход RS485. Диапазон измерения рН от (-1) до 14 с настраиваемыми поддиапазонами. Производитель «Siemens», Германия [2].

2.6.2 Измерительные системы анализа дымовых газов

Таблица 16

Измерительные системы концентрации загрязняющих веществ
в дымовых газах

Наименование и химическая формула загрязняющего вещества	Тип	Метод измерения	Диапазон измерения	Класс точности	Производитель
Окись азота NO Двуокись азота NO ₂ Двуокись серы SO ₂	GM-31	УФ- спектрометрия	0-4000 мг/м ³ 0-4000 мг/м ³ 0-12000 мг/м ³	5,0	SICK AG, Германия
Окись углерода CO	GM-910	ИК- спектрометрия	0-5000 мг/м ³	2,0	SICK AG, Германия
Окись азота NO Двуокись серы SO ₂	SM8175	УФ-спектрометрия	–	2,5	MONITOR LABS, США
Окись углерода CO	–	ИК- спектрометрия	–	2,5	MONITOR LABS, США
Окись азота NO Двуокись азота NO ₂ Окись углерода CO Двуокись серы SO ₂	System 400	ИК и УФ спектрометрия	–	2,0	OPIS AB, Швеция

Выход у всех измерительных систем 4-20 мА (табл. 16) [2].

Система LU2 для измерения концентрации кислорода

Производитель: «Erwin Sick» GmbH, Германия.

Система включает погружной зонд с твердоэлектролитным датчиком на основе диоксида циркония, узел прокачки, анализатор O₂.

Это электрохимический газоанализатор на кулонометрическом методе: непрерывное автоматическое титрование вещества реагентом, электрохимически генерируемым на одном из электродов в схеме.

При этом ток электродной реакции служит мерой содержания определенного вещества в среде.

Датчик кислорода, размещенный в зонде, представляет электрохимическую ячейку с твердым электролитом трубчатой формы из спеченного диоксида циркония. Датчик генерирует сигнал, пропорциональный концентрации O₂. Сигнал обрабатывается в анализаторе и преобразуется в электрический аналоговый сигнал 4-20 мА . Класс точности 2,0 [2].

Газоанализатор кислорода в комплекте (без маркировки): датчик твердоэлектролитный, блок электронный. Диапазон измерения 0-10%, выход 4-20 мА, питание 220 В. Производитель: ЗАО «ЭКОН», Россия, г. Обнинск.

Измерительные системы запыленности газового потока

Производитель: «Erwin Sick» GmbH, Германия.

FW56- этот тип системы основан на измерении коэффициента пропускания светового потока. Сравнение интенсивностей испущенного и возвращенного световых потоков определяет коэффициент пропускания. Выход 4-20 мА.

RM 210 – в этой системе световой луч от источника инфракрасного излучения рассеивается на твердых частицах, а остаточная интенсивность луча определяется с помощью специального датчика. Выход 4-20 мА [2].

2.7. ИЗМЕРИТЕЛЬНЫЕ ПРЕОБРАЗОВАТЕЛИ МАССЫ

Измерительные преобразователи массы состоят из тензодатчиков массы и преобразователей сигналов датчиков массы (табл. 17,18).

Таблица 17

Тензодатчики массы

Техническая характеристика	Типы			
	AK	AG	AN	F60X
Предел измерения, кг	6; 12; 30; 60	1; 2,5; 5; 10; 15; 20; 30; 50; 75; 100	50; 100; 200	5; 10; 20; 50; 100; 200; 300; 500; 1000; 2000; 5000
Основная погрешность, %	0,017	0,017	0,017	0,008; 0,017; 0,013
Напряжение питания, В				
min	10	10	10	10
max	15	15	15	15
Диапазон рабочих температур	-20 ÷ +60 °С			
Рекомендации по применению	Пищевая, химическая промышленность	Универсальный	–	Дозирующие системы

Преобразователи сигналов датчиков массы

Техническая характеристика	Типы				
	PAXS	IPA 2000	DMJ	CMJ	SMJ-CE
Цифровая индикация	+	+	-	-	-
Количество подключенных датчиков	4	4	8	4	4
Основная погрешность, %	0,02	0,05	0,01	0,002	0,002
Выходы	0-10 В; 4-20 мА; RS232, RS 485	0-10 В; 4-20 мА; RS232	RS232, RS485	0-10 В; 4-20 мА	0-10 В, 0±10 В; 4-20 мА
Диапазон рабочих температур	0 ÷ +45 °С	-5 ÷ +40 °С	-10 ÷ +40 °С	0 ÷ +70 °С	0 ÷ +70 °С
Питание	-	-	11,5÷28 В пост. тока	24±4 В пост. тока	24±4 В пост. тока
Примечание	Программируемый	Программируемый	-	-	-

Производитель: «SCAIME», Франция [2].

Транспортные весы

Транспортные весы представляют собой весовую платформу определенной длины (база весов), оборудованную тензодатчиком и датчиком скорости ленты транспортера.

Результат измерения – расход материала Q , определяемый соотношением

$$Q = \frac{a \cdot P \cdot v}{L}, \text{ кг/с,}$$

где L – база весов, м;

P – усилие (вес), измеряемое тензодатчиком, кг;

v – скорость ленты транспортера, м/с;

a – постоянный коэффициент.

Вычисление производится контроллером серии VX8000 фирмы Beckhoff. Производитель: «Beckhoff», Германия [6].

Датчики весоизмерительные (тензодатчики)

Отноточечные «Мерадат К-10»

Модели: А, Б, В, Г, Д, Е, З, К, Л, М, О, С, Т, У.

Пределы измерения: 6, 8, 15, 30, 50, 75, 100, 120, 150, 200, 250, 300, 500, 600, 750, 800, 1000, 1200, 5000 кг.

Датчики малого веса «Мерадат К-11»

Модели: Д, Е. Пределы измерения: 8, 15, 30, 45, 60, 100, 150 кг.

Консольные датчики «Мерадат К-12»

Модели: А, Б, Е, Л, М, Р, С, У, Х, АА.

Пределы измерения: 0,1; 0,2; 0,25; 0,3; 0,5; 0,75; 1,2; 2,5; 3,5; 7,5; 10; 15; 20; 25 т.

Датчики на растяжение/сжатие «Мерадат К-20»

Модели: А, Б, В, Г, К, М.

Пределы измерения: 2, 3, 4, 5, 10, 15, 20, 40 т.

Выходной сигнал - 4÷20 мА.

Универсальные весовые терминалы обеспечивают преобразование аналогового сигнала тензодатчика и отображение его в дискретном цифровом виде. Терминалы могут выдавать управляющие сигналы и передавать информацию на компьютер.

Выпускаются коммерческие и промышленные терминалы.

Коммерческие терминалы

Мерадат КСК20, КСК21, КСК 21/2Р, КСК21/232

Индикатор выполнен в пластиковом корпусе, степень защиты лицевой панели IP56. Имеется шестизнаковый цифровой дисплей, 8 кнопок управления, интерфейс RS232, два реле.

Дополнительно имеется:

- конвертор RS-485<>US, обеспечивающий связь с интерфейсом RS-485 и компьютером через COM-порт и USB-порт;
- клеммная коробка, обеспечивающая коммутацию сигналов с 2-4 тензодатчиков и независимую корректировку сигнала с каждого датчика.

Промышленные терминалы

Мерадат ТМ12М1/1А, ТМ12М1/2Р, ТМ12М1/2Р/485

Индикатор металлический, степень защиты лицевой панели IP56, имеется два четырехзначных цифровых дисплея, 4 кнопки управления, интерфейс RS-485, два реле.

Производитель ООО «Уралвес», Россия, г.Пермь [7].

2.8. ИЗМЕРИТЕЛЬНЫЕ ПРЕОБРАЗОВАТЕЛИ ПОЛОЖЕНИЯ И НАЛИЧИЯ ОБЪЕКТА

2.8.1. Индуктивные датчики положения

Производитель: «Pepperl+Fuchs», Германия.

Индуктивные датчики положения (табл. 19) преобразуют расстояние до металлического объекта в электрический токовый сигнал в диапазоне 0-20 мА [2].

Таблица 19

Технические характеристики датчиков положения

Модификация датчика положения	Линейный участок диапазона измерения для стали Ст37, мм	Диапазон рабочих температур, °С
IA5-18GM-13	2-5	-10÷+70
IA8-30GM-13	3-8	-10÷+70
IA8-M1K-13	3-8	-10÷+70
IA40-FP-13-P1	15-40	-10÷+70

2.8.2. Ультразвуковые датчики наличия объекта в зоне обнаружения и определения расстояния до него

Производитель: «Pepperl+Fuchs», Германия.

Это в основном датчики серий UC500-D1 и F54 (табл. 20) [2].

Датчик серии UC500-D1

Имеет температурную компенсацию. Предназначен для измерения уровня в малогабаритных резервуарах. Диапазон обнаружения (измерения) 60-550 мм. Диапазон рабочих температур -20÷+60 °С. Выход - три релейных выхода (Н0/Н3).

Датчики серии F54

Таблица 20

Технические характеристики датчиков серии F54

Тип	Диапазон обнаружения, мм	Диапазон рабочих температур, °С	Выходной сигнал	Разрешающая способность, мм
UB500- -F54- -E4-V15	30-500	-25÷+70	Релейный (Н0/Н3)	-
UB2000- -F54- -E4-V15	80-2000	-25÷+70	Релейный (Н0/Н3)	-

Тип	Диапазон обнаружения, мм	Диапазон рабочих температур, °С	Выходной сигнал	Разрешающая способность, мм
UB500- -F54- -I-V15	30-500	-25÷+70	4-20мА	0,13
UB2000- -F54- -I-V15	80-2000	-25÷+70	4-20мА	0,35

Датчики серии F54 применяются в системах загрузки для определения наличия или отсутствия свободного места на транспортёре.

Ультразвуковой бесконтактный датчик Sonar BERO серии Simatic PXC200 (тип 3RG6014) [8]

Производитель: «Siemens», Германия.

Предназначен для измерения расстояния до объекта, отражающего ультразвуковые сигналы в диапазоне 0,6-6,0 м в воздушной среде независимо от цвета, формы и освещенности.

Технические характеристики:

Рабочее напряжение 24 В, ультразвук частотой 80 кГц, рабочий диапазон температуры -25÷+27 °С.

Применение: для определения плотности намотки бумажного полотна в рулоне по радиусу рулона.

2.8.3. Оптические датчики наличия объекта в зоне обнаружения

Производитель: «Siemens», Германия.

Датчик Opto-BERO серии Simatic PXO100, исполнение M18S, тип 3RG7642[8]

В качестве рабочего элемента в этих бесконтактных, не подверженных износу датчиках выступает свет: видимый красный, невидимое инфракрасное (ИК) излучение или лазерный луч.

В состав датчика входят излучатель и приемник света. При монтаже излучатель регулируется таким образом, чтобы как можно большая часть излучаемого его диодом пульсирующего света попадала в приемник. Попавший в приемник свет анализируется им с целью его четкого разграничения от окружающего света и от света других источников. При прерывании луча света, проходящего между источником и приемником, происходит включение выхода.

Технические характеристики:

диапазон измерения 0-6,0 м;

рабочее напряжение 24 В,

выходной ток 150 мА,
 частота коммуникации 700 Гц,
 длина волны инфракрасного излучения 660 нм,
 рабочий температурный диапазон $-25\div+55$ °С.

Применение: сигнализация обрыва полотна бумаги или картона на БДМ, КДМ и ПРС.

2.9. ИЗМЕРИТЕЛЬНЫЕ ПРЕОБРАЗОВАТЕЛИ ЭЛЕКТРИЧЕСКИХ ПАРАМЕТРОВ

**2.9.1. Производитель: ООО «МНПП «Электроприбор»,
 Беларусь, г.Витебск [9]**

Преобразователи измерительные активной мощности переменного тока ЭП8530М

Могут использоваться в системах автоматического управления удельным расходом электроэнергии на мельницах для размола волокнистой суспензии, на дефибрерах и рафинерах для размола щепы при производстве древесной массы.

Предназначены для линейного преобразования активной и реактивной мощности в трехфазных, четырех- и трехпроводных цепях переменного тока в унифицированный выходной сигнал постоянного тока 4-20 мА и 0-5 мА.

Имеется выход через интерфейс RS-485.

Предназначены для включения непосредственно или через измерительные трансформаторы тока и напряжения (табл. 21-23).

Класс точности 0,2; 0,5.

Диапазон измерения выходного сигнала: ток- 0-1(0-0,5) или 0-5 (0-2,5) А.

Напряжение 80-120 В.

Коэффициент мощности $0\div+ 1,0$.

Таблица 21

Модификации измерительных преобразователей мощности

Наименование	Тип	Входной сигнал по току, А	Класс точности	Коэффициент мощности
Преобразователь измерительный активной и реактивной мощности в трехпроводных и четырехпроводных цепях переменного тока	ЭП8530М/1- ЭП8530М/8	0 – 5, 0 – 2,5,	0,5	0-1-0
	ЭП8530М/17 ЭП8530М/32	0 – 1,0, 0 – 0,5	0,2	

Наименование	Тип	Входной сигнал по току, А	Класс точности	Коэффициент мощности
Преобразователь измерительный активной мощности в трехпроводных и четырехпроводных цепях переменного тока	ЭП8530М/3 – ЭП8530М/16	0 – 5, 0 – 2,5, 0 – 1,0, 0 – 0,5	0,5	0-1-0

Таблица 22

Классификация измерительных преобразователей мощности по входному напряжению и коэффициенту мощности

Тип измерительного преобразователя	Номинальное значение коэффициента мощности	Входной сигнал по линейному (фазному) напряжению, В	Номинальное значение входного сигнала по линейному (фазному) напряжению, В
ЭП8530М/1, ЭП8530М/2, ЭП8530М/3, ЭП8530М/4	Cos φ, Sin φ 1,0	0 – 120, 0 – 450	100, 380
ЭП8530М/5, ЭП8530М/21, (ЭП8530М/29), ЭП8530М/6, ЭП8530М/22, (ЭП8530М/30), ЭП8530М/7, ЭП8530М/23, (ЭП8530М/31), ЭП8530М/8, ЭП8530М/24, (ЭП8530М/32)		80 – 120, (46,2 – 69,3)	100, (57,74)
ЭП8530М/9, ЭП8530М/10, ЭП8530М/11, ЭП8530М/12	Cos φ 1,0	0 – 120, 0 – 450	100, 380
ЭП8530М/13, ЭП8530М/14, ЭП8530М/15, ЭП8530М/16		80 – 120	100

Тип измерительного преобразователя	Номинальное значение коэффициента мощности	Входной сигнал по линейному (фазному) напряжению, В	Номинальное значение входного сигнала по линейному (фазному) напряжению, В
ЭП8530М/17, (ЭП8530М/25), ЭП8530М/18, (ЭП8530М/26), ЭП8530М/19, (ЭП8530М/27), ЭП8530М/20, (ЭП8530М/28)	$\cos \varphi$, $\sin \varphi$ 1,0	0 – 120, (0 – 69,3)	100, (57,74)

Таблица 23

Классификация измерительных преобразователей мощности
по выходному сигналу и источнику питания

Тип измерительного преобразователя	Диапазон изменения выходного аналогового сигнала		Источник питания
	ток, мА	нормирующее значение, мА	
ЭП8530М/1, ЭП8530М/9, ЭП8530М/17, ЭП8530М/25	-5 -0 – + 5	5	Сеть 220 В, 50 Гц
ЭП8530М/2, ЭП8530М/10, ЭП8530М/18, ЭП8530М/26	4 – 20	20	
ЭП8530М/3, ЭП8530М/11, ЭП8530М/19, ЭП8530М/27	0 – 2,5 – 5	5	
ЭП8530М/4, ЭП8530М/12, ЭП8530М/20, ЭП8530М/28	0 – 5		
ЭП8530М/5, ЭП8530М/13, ЭП8530М/21, ЭП8530М/29	-5 – 0 – +5	5	Измерительная цепь
ЭП8530М/6, ЭП8530М/14, ЭП8530М/22, ЭП8530М/30	4 – 20	20	
ЭП8530М/7, ЭП8530М/15, ЭП8530М/23, ЭП8530М/31	0 – 2,5 – 5	5	
ЭП8530М/8, ЭП8530М/16, ЭП8530М/24, ЭП8530М/32	0 – 5		

2.9.2. Производитель «Vertesz Electronics», Венгрия [10]

Интеллектуальные измерительные преобразователи параметров сети TMTG

Преобразователи серии TMTG служат для измерения параметров сети по ГОСТ 13109-97 и передачи результатов в АСУ ТП с поддержкой протокола Modbus RTU:

- активная и реактивная мощности;
- действующие значения переменных токов и напряжений;
- измерений фазовых сдвигов;
- коэффициент мощности ($\cos \varphi$);
- частота переменного тока;
- архивация значений активной и реактивной мощности и потребления энергии;
- осциллографирование, регистрация;
- гармонические составляющие фазовых напряжений и токов и другие параметры в соответствии с требованиями ГОСТ 13109-97;
- класс точности $0,2 \div 0,3$.

Измерения производятся в однофазных и трехфазных трехпроводных и четырехпроводных системах. Передача результатов измерения в форме аналоговых, дискретных и цифровых (RS-485, Modbus) сигналов. Сетевое общение с прибором осуществляется по помехоустойчивой промышленной шине RS-485 по распространенному протоколу Modbus RTU. Это обстоятельство позволяет просто комплектовать существующие системы АСУ известных производителей (например, Schneider-Electric). При помощи конвертера RSE производства Vertesz осуществляется преобразование формата Modbus RTU в формат Modbus TCP с интеграцией группы приборов в системы АСКУЭ, SCADA и т.д. в Ethernet при помощи штатного или «стороннего» Modbus OPC-сервера. Преобразователь имеет жидкокристаллический дисплей (ЖКД) для просмотра всех измеряемых параметров сети. Кроме выходов 0-5 мА, 0-20 мА, 4-20 мА и 10 В, имеются уровни ± 10 мА и ± 20 мА, позволяющие использовать дифференциальные аналоговые входы промышленных контроллеров.

Входные сигналы:

Измеряемый ток: 1А, 5А.

Измеряемое напряжение $100/\sqrt{3}$, $400/\sqrt{3}$, В.

Частота: 45-65 Гц.

Сдвиг по фазе – 60^0 (емк.)... $+60^0$ (индукт.).

Частота $\pm 0,1$ Гц, сдвиг фазы $\pm 0,2^0$.

Цифровые измерительные преобразователи переменного тока TiT-xxP и напряжения переменного тока с TiT-xxD с поддержкой Modbus RTU предна-

значены для измерения действующих значений переменного тока в диапазонах до 12 А и 60 А, напряжения переменного тока до 600В. Диапазоны измерения 0-1; 0-5; 0-10 А, 0-57; 0-100; 0-220;0-380; 0-500 В.

Двухдиапазонный входной сигнал.

Скоростная обработка: не более 40 мс (два периода 50 Гц), 50-кратная перегрузочная способность по входному току, по напряжению – 4-кратная.

Корректное измерение несинусоидального сигнала.

Гальваноизоляция 4 кВ; сопротивление нагрузки 500 Ом – 2 кОм.

Программируемые дискретные выходы прибора для цепей РЗА.

Коррекция характеристики, установок и гистерезиса DO по Modbus RTU.

Дополнительные унифицированные аналоговые выходы: 0-5 мА; 0-20 мА; 4-20 мА, 0-10 В.

Варианты питания 15 В, 24 В, 48 В, 110 В, 220 В, АС/DC.

Малые габариты, установка на рейку DIN TS-35.

Класс точности 0,2÷0,3.

Аналоговые нормирующие преобразователи и гальваноразвязки ТАН, ТАЛ

Унифицированные аналоговые выходные сигналы: 0-20 мА, 4-20 мА, 0-10 В.

Конвертеры сигналов 4-20 мА в 0-5 мА и 0-5 мА в 4-20 мА.

Специальные диапазоны 0-60 мВ, 0-24 В, 0-48 В, 0-110 В, 0-220 В, 0-400 В.

Сигналы датчиков температуры типа ТСМ50, ТСМ100, ТСП50, ТСП100, Pt 100, Ni 1000.

Многоканальные интеллектуальные измерительные преобразователи температуры ТАН-РО1ХХ с поддержкой Modbus RTU.

Варианты питания 15В, 24В, 48В, 110В, 220В, АС/DC.

Малые габариты, установка на рейку DIN TS-35.

Класс точности 0,2÷0,3

Аналоговые измерительные преобразователи переменного тока и напряжения переменного тока ТiТ-xxx и ТiТ-xxL

Измерение действующих значений переменного тока и напряжения переменного тока в диапазонах до 12 А и 600 В.

Трехканальное (трехфазное) исполнение.

Время обработки сигнала 100 мс,

50- кратная перегрузочная способность по входному току, по напряжению - 4-кратная.

Корректное измерение несинусоидального сигнала.

Гальваноизоляция 4 кВ.

Унифицированные аналоговые выходы.

Варианты питания 15 В, 24 В, 48 В, 110 В, 220 В, AC/DC.
 Малые габариты, установка на рейку DIN TS-35.
 Класс точности 0,2÷0,3.

2.9.3. Производитель «LUMEL», Польша [11]

Таблица 24

Измерительные преобразователи постоянного и переменного тока

Наименование	Тип	Входные сигналы	Класс точности	Выходные сигналы	Примечание
Программируемый измерительный преобразователь постоянного тока и напряжения	P11H	0-100 В; 0-600 В; 0-1 А;	0,2	0/4-20 мА; 0-10 В	Интерфейс RS232 (P11H-2) Интерфейс RS-485
	P12H	0-5 А			
Измерительный преобразователь мощности для однофазной и трехфазной сети: -активная мощность в однофазной сети; -активная мощность в трехфазной сети с симметричной нагрузкой; -реактивная мощность в трехфазной трехпроводной сети с симметричной нагрузкой	P11P P13P P13B	0-1 А, 0-5 А, 10/√3 В, 100 В, 230 В, 400 В, 500 В, 690 В	0,5	0-5 мА, 0-20 мА, 4-20 мА, 0-10 В	Интерфейс RS-485
Измерительный преобразователь мощности для трех и четырехпроводной сети с несимметричной нагрузкой: -активная мощность в трехфазных трехпроводных системах; -реактивная мощность в трехфазных трехпроводных системах; -активная мощность в трехфазных четырехпроводных системах; -реактивная мощность в трехфазных четырехпроводных системах	P33P P33B P34P P34B	Ток: 0-1 А; 0-5 А; напряжение: фазовое: 100/√3 В, 230 В; 400 В; межфазовое: 100 В, 400 В, 690 В	0,5	0-5 мА, 0-20 мА, 4-20 мА, 0-10 В	Интерфейс RS-485
Анализатор энергии и программируемый измерительный преобразователь в трехфазной трех- или четырехпроводной сети	P10	0-1 А; 0-5 А; 100 В, 400 В	Напряжение, ток – 0,2; мощность, энергия, частота – 0,5; коэффициент мощности – tgφ – 1,0		Интерфейс RS-485, ЖК-дисплей

2.9.4. Производитель: ОАО «Вибратор», Россия, г. Санкт-Петербург[2]

Таблица 25

Преобразователи измерительные частоты переменного тока ФЕ1858-АД

Обозначение	Номинальное напряжение измерительной цепи, В	Диапазон выходного сигнала, мА	Диапазон сопротивления нагрузки, Ом
ФЕ1858-АД-1-30	220	4-20	0-500
ФЕ1858-АД-1-31		0-20	
ФЕ1858-АД-1-32		0-5	
ФЕ1858-АД-2-30	100	4-20	0-500
ФЕ1858-АД-2-31		0-20	
ФЕ1858-АД-2-32		0-5	

Диапазон частоты 49-55 Гц, погрешность 0,02%, диапазон температуры 30÷+50 °С (табл. 25).

Преобразователи измерительные переменного напряжения и тока ФЕ1870-АД

Общее обозначение ФЕ187Х-АД-ХХ-ХХ.

Таблица 26

Входные сигналы преобразователей переменного напряжения и тока

Тип преобразователя	Диапазон входного напряжения или тока
ФЕ1870.1...	0-150 В
	0-250 В
	0-450 В
ФЕ1870.2...	0-1 А
	0-5 А

Таблица 27

Выходные сигналы преобразователей переменного напряжения и тока

Тип преобразователя	Диапазон выходного сигнала
ФЕ1870.Х-АД-11-ХХ	0-1 В
ФЕ1870.Х-АД-12-ХХ	0-10 В
ФЕ1870.Х-АД-21-ХХ	0-5 мА
ФЕ1870.Х-АД-22-ХХ	0-20 мА
ФЕ1870.Х-АД-23-ХХ	4-20 мА

Класс точности 0,5; входное сопротивление $\geq 10^6$ Ом (для напряжения), $\geq 0,25$ Ом (для тока 1А), $\geq 0,05$ Ом (для тока 5 А), сопротивление нагрузки ≤ 500 Ом (токовый выход), $\geq 2,5$ кОм (на выходе по напряжению), рабочая температура -10÷+50 °С (табл.26, 27).

3. ИЗМЕРИТЕЛЬНЫЕ ПРЕОБРАЗОВАТЕЛИ И СРЕДСТВА АВТОМАТИКИ ДЛЯ СПЕЦИАЛЬНЫХ ПАРАМЕТРОВ В ЦЕЛЛЮЛОЗНО-БУМАЖНОЙ ПРОМЫШЛЕННОСТИ

3.1. Датчики специальных параметров в целлюлозно-бумажной промышленности [2, 12, 13, 14, 36]

Таблица 28

Производители и технические характеристики датчиков специальных параметров

Параметр	Тип, марка	Фирма, страна	Краткая техническая характеристика
1	2	3	4
Концентрация	Аквар 1401, А344	«Аквар-Систем», Беларусь	Микроволновый бесконтактный на принципе прецизионного измерения комплексной диэлектрической проницаемости водных суспензий целлюлозных и макулатурных волокон в диапазоне сверхвысоких частот. Диапазон измерения 1-10(30)%; А344 (0-6%); точность $\pm 0,02$ % концентрации. Время измерения 4 с; температура суспензии 5-50 °С; температура окружающей среды 10-40 °С; D_y трубы 150,200; $P_y \leq 1$ МПа. Выход 0-5; 0-20; 4-20 мА
Концентрация	Аквар 1403, А343	«Аквар-Систем», Беларусь	Микроволновый датчик концентрации; предназначен для непрерывного контроля концентрации целлюлозных и макулатурных волокон в технологических потоках с диаметром трубопроводов больше 150 мм; диапазон измерения 0,1-6%; погрешность измерения $\pm 0,02$ %; температура среды 10÷50 °С; рабочий диапазон давления в трубопроводе 150÷600 кПа. Выход 4-20 мА, RS232 (485). Для очищенной массы – А343 (0-6%)
Концентрация	MIC 2300	«BTG», Швеция	Интеллектуальный, микроволновый, бесконтактный. Диапазон измерения 0-8 %, точность $\pm 0,05$ % концентрации. Выход 4-20 мА; RS-485(232)
Концентрация	LQ 500	«Kajaani Process Measurements»(KPM), Финляндия	Микроволновый бесконтактный. На принципе измерения времени прохождения СВЧ волн в волокнистой суспензии. Диапазон измерения 0-50 %. Выход 4-20 мА, RS 232(485). Точность $\pm 0,01$ % концентрации. Результаты измерения не зависят от длины и природы волокон, степени помола, числа KAPPA, белизны и цветности, D_y трубы 20-300 мм

1	2	3	4
Концентрация	КС/3	«КРМ», Финляндия	Лезвийный преобразователь концентрации на принципе обтекания и измерения усилия среза (сдвига). Выход 4-20 мА, RS 232 (485). Диапазоны измерения: 2-8% с лезвием для несортированной массы, 6-16% с лезвием для высокой концентрации. Точность 0,01% концентрации, скорость потока 0,5-8 м/с, D _y трубы ≥100 мм
Концентрация	SMART-PULP	«Metso Automation», Финляндия	На принципе обтекания и измерения усилия среза. Выход 4-20 мА, а также RS 232(485). Модель –LL-1,5-6% для несортированной и сортированной массы. Модель UL -0,7-5% для сортированной массы. Модель LS –3-6% для сортированной ТММ. Модель GL-1,5-7,5% для химической массы с коротким волокном и древесной массы. Модель RL- 1,5-8% для сортированной макулатурной массы. Модель WS- 2-8% для макулатурной массы непосредственно после гидроразбивателя. Модель HL-4-16% для массы высокой концентрации
Концентрация	SBT –2400	«BTG», Швеция	На принципе обтекания и измерения усилия среза без вертикального перемещения сенсора; диапазон измерения 1,5 –5%, выход 4-20 мА
Концентрация	MBT-2300	«BTG», Швеция	На принципе обтекания и измерения усилия среза с вертикальным перемещением сенсора; диапазон измерения 1,5-8%, выход 4-20 мА, RS 232(485), D _y трубы 80;100;125 мм
Концентрация	ДИК	«Тригла», Украина, г. Киев	На принципе обтекания с перемещением лопатки; диапазон измерения 1,5-6,5 %, точность±0,01 от диапазона измерения; выход 4-20 мА; температура среды max. 60 °С, скорость в трубе 0,5 -5 м/с
Концентрация	МЕК - 2000	«BTG», Швеция	Роторный на измерении силы сдвига в расширении трубопровода ; диапазон измерения 1-10% (2-3%), выход 4-20 мА.
Концентрация	МЕК-2300	«BTG», Швеция	Интеллектуальный роторный на измерении силы сдвига; с настроечным процессором и дисплеем ; диапазон измерения 1-10%(1,8-3,8%); выход 0-5, 4-20 мА, RS 232/485; точность ±0,005 % концентрации
Концентрация	КС-5	«КРМ», Финляндия	Роторный с дисплеем; диапазон измерения 1,5-16%, точность ± 0, 003% концентрации, скорость 0-5 м/с, выходной сигнал 4-20 мА, RS232(485)

1	2	3	4
Концентрация	Аквар 1402, А342	«Аквар-систем», Беларусь	Инфракрасный, бесконтактный; диапазоны измерения 0,1 –1% ±0,05%; 1-6%±0,1 %; 0,5-6%±0,05% (А342); температура окр. среды ≤ 60°С; выход 0-5, 4-20 мА, RS 232(485)
Концентрация	ТСТ -2301	«BTG», Швеция	Интеллектуальный, инфракрасный, бесконтактный; диапазон измерения 0,01-3,5%, выход 4-20 мА, RS 232(485)
Концентрация	ТСТ -2302	«BTG», Швеция	Интеллектуальный, оптический, бесконтактный, общей концентрации и содержания мелких частиц 0,01 -3,5 % целлюлозной суспензии; выход 4-20 мА, RS 232(485)
Концентрация	ОСТ -2300	«BTG», Швеция	Интеллектуальный, электрооптический, бесконтактный; диапазон измерения 1-5%, 0,5-7%; точность измерения ± 0,003%, выход 4-20 мА, RS 232(485)
Концентрация	Kajaani LC -100	«Metso Automation», Финляндия	Оптический, бесконтактный, устанавливается на ответвление трубопровода, использует поляризованный свет и нечувствителен к изменениям цвета и яркости; диапазон измерения 0-1,5%; для сортированной массы, выход 4-20 мА, RS 232(485)
Концентрация	Smart LX	«Metso Automation», Финляндия	Оптический, бесконтактный для чистых волокнистых суспензий; устанавливается непосредственно на трубопроводе для несортированной массы; диапазон измерения 0,5-5%, выход 4-20 мА, RS232(485)
Концентрация	ИКО-14	НТЦ «Промприбор», Россия, г.Санкт-Петербург	Инфракрасный, бесконтактный для целлюлозной суспензии в трубопроводе; диапазон измерения 0,5-7%, абсолютная погрешность 0,05%, выход 4-20 мА
Концентрация и белизна	БКО-06	НТЦ «Промприбор», Россия, г.Санкт-Петербург	Инфракрасный и оптический, бесконтактный; диапазон измерения концентрации 1-12% белизны 20-100% ,погрешность по концентрации 0,05%; по белизне 0,5%, выход 4-20 мА
Концентрация	СТХ 20/25, СТХ 20/50 байпасный	«Cerlic», Elof Hansson, Швеция	Оптический, бесконтактный трубопроводный в линии и байпасный датчики для измерения концентрации на сортировках, после гидро-разбивателей, в сточной воде, в белом и зеленом щелоках. Выход 4- 20 мА и RS232(485), диапазон измерения 0-0,5 %
Концентрация	СТХИЛ-НР	«Cerlic», Elof Hansson, Швеция	Оптический бесконтактный в линии при давлении до 1,6 МПа, диапазон измерения 0-16%, выход 4-20 мА и RS232(485)
Степень помола	DRT5200	«BTG», Швеция	Анализатор степени помола в трубопроводе; интервал измерения 2 мин, диапазон измерения 15-98° ШР, выход 4-20 мА

1	2	3	4
Белизна	BT5300	«BTG», Швеция	Оптический интеллектуальный датчик; диапазон измерения 5-96% белизны по ISO, точность $\pm 0,4\%$ по ISO, выход 4-20 мА, RS232(485)
Концентрация остаточных химикатов	RT5300	«BTG», Швеция	Электропроводный интеллектуальный датчик, выход 4-20 мА, RS232(485); применяется для контроля процесса отбеливания целлюлозы
Влажность, масса 1 м^2	Аквар-1108	«Аквар-систем», Беларусь	Инфракрасный бесконтактный измеритель отражательного типа влажности листового и сыпучего материала (щепы); диапазон измерения 0-50%, точность $\pm 0,3\%$, выход цифровой RS232 или RS-485. Область применения: макулатура, бумага, картон в мокрой части БДМ, КДМ
Влажность, масса 1 м^2	Аквар-1207	«Аквар-систем», Беларусь	Инфракрасный бесконтактный измеритель влажности и массы бумажного полотна; диапазон измерения : масса $10-200\text{ г/м}^2 \pm 2,5\%$; влажность $0,5-15\% \pm 0,3\%$ абсолютной влажности, выход цифровой RS-232 или RS-485
Влажность, масса 1 м^2 , зольность	Аквар-1301	«Аквар-систем», Беларусь	Инфракрасный, бесконтактный измеритель влажности, массы и зольности бумажного и картонного полотна; диапазон измерения: влажность $1-15\% \pm 0,1\%$ абсолютной влажности; масса $10-250\text{ г/м}^2 \pm 1\%$; зольность $0,5-25\% \pm 0,5\%$ абсолютной зольности, выход цифровой RS232 или RS-485
Влажность	Аквар – 1103	«Аквар-систем», Беларусь	Микроволновый датчик влажности. Предназначен для непрерывного и бесконтактного контроля влажности картонного полотна; диапазон массы 1 м^2 . $250-1200\text{ г/м}^2$; нечувствителен к сортности целлюлозы (макулатуры), ее цвету и химическому составу; диапазон измерения 1-12%; погрешность измерения $\pm 0,2\%$; температура полотна до $50\text{ }^\circ\text{C}$; выход 4-20 мА и цифровой RS232 или RS-485
Влажность, масса 1 м^2	A327	«Аквар-систем», Беларусь	Инфракрасный, бесконтактный с коррекцией по температуре. Диапазон измерения: влажность 0-20%; масса $8-400\text{ г/м}^2$. Выход 4-20 мА; RS232 (485)
Влажность, масса 1 м^2	A327CAN	«Аквар-систем», Беларусь	Инфракрасный, бесконтактный на сканере «Aquar-1000» в составе автоматизированной системы контроля качества с коррекцией по температуре. Диапазон измерения: влажность 0-20%; масса $8-400\text{ г/м}^2$. Выход цифровой RS232 (485).

1	2	3	4
Влажность, масса 1 м ² , зольность	A331	«Аквар-систем», Беларусь	Инфракрасный, бесконтактный. Диапазон измерения: влажность 0-20%, масса 40-250 г/м ² , зольность 0-35%. Выход цифровой RS232 (485).
Влажность, масса 1 м ² , содержание жиров, масел	Spectra-Quad	«RMT», Чешская республика	Инфракрасный, бесконтактный измеритель с блоком электроники и ЖК-дисплеем для автоматического измерения одного параметра (Spectra-Quad 4400, Spectra-Quad 4400 TA), двух или трех параметров (Spectra-Quad 5400). Измеряемые материалы: твердый, порошкообразный, гранулированный, ленточный. Диапазон измерения: влажность 0-95%, точность $\pm 0,1\%$ влажности; масса 1 м ² 0-300 г/м ² , точность $\pm 0,1$ г/м ² ; содержание жиров, масел 0,2÷85%, точность $\pm 0,2\%$. Выход 0-20, 4-20 мА, RS232
Влажность	DS-20, Accuray 1190	«Accuray», США	Микроволновый бесконтактный (2,2 МГц) датчик влажности бумажного или картонного полотна с коррекцией по температуре воздушного зазора, по массе 1 м ² и напряжению питания; диапазон измерения 4-12% , выход 4-20 мА и цифровой RS232 или RS-485
Влажность	ИБП-0	«Тригла», Украина, г. Киев	Инфракрасный бесконтактный датчик для измерения влажности бумаги, картона, непрозрачных пленок, сыпучих материалов, стружки, щепы, ДСП, ДВП, целлюлозного полотна и др.; диапазон измерения 0-30%, погрешность $\pm 0,2\%$, выход цифровой RS232 или RS-485
Масса 1м ²	STLK-11 Accuray 1190	«Accuray», США	Радиоактивный бесконтактный датчик для измерения массы 1 м ² ; диапазон измерения 150-600 г/м ² (0-400 г/м ²), источник радиоактивного β - излучения Kr85, выход 4-20 мА и цифровой RS232 или RS-485
Масса 1м ²	Аквар-1601	«Аквар-систем», Беларусь	Радиоактивный бесконтактный измеритель массы 1 м ² ; диапазон измерения 40-1200 г/м ² $\pm 0,2\%$, источник радиоактивного β - излучения Kr 85, температура 5-50°С, зазор 20 мм, выход цифровой RS-485
Толщина полотна бумаги или картона	Аквар-1505	«Аквар-систем», Беларусь	Индуктивный контактный датчик толщины бумажного и картонного полотна; выход 4-20 мА и цифровой RS232 (485)

1	2	3	4
Толщина полотна бумаги или картона	Smart Caliper GT Sensor, Accuray 1190	«Accuray», США	Индуктивный контактный датчик толщины бумажного и картонного полотна, выход 4-20 мА и цифровой RS 232 (485)
Скорость бумажного полотна	AE3010BPKG	«Honeywell», США	Измеритель скорости импульсный: число штрихов – 1000, выходной сигнал TTL уровня, стандарт RS422, коэффициент редукиции 50, диапазон измерения 0-600 м/мин, питание 220 В, мощность 15 Вт, температура окружающей среды 0÷40 °С, относительная влажность окружающей среды при температуре 25 °С – 80%
Скорость бумажного полотна	Аквар 1501	«Аквар-систем», Беларусь	Измеритель скорости бумажного полотна микропроцессорный на принципе измерения времени 1 оборота приводного вала; диапазон измерения 25-1000 м/мин ± 0,1 скорости. Выход 0-5, 4-20 мА и цифровой RS232 (485)
Масса 1м ² , влажность, зольность, непрозрачность, толщина	ИПБ-С	«Тригла», Украина, г. Киев	Комплекс для измерения параметров бумаги в потоке, включающий сканирующее устройство, блок управления приводом сканирующего устройства, блок сбора сигналов с датчиков, датчики. Диапазон рабочих температур 10-60 °С. Датчик массы 1 м ² инфракрасный (10-200 г/м ² , погрешность ±1%), радиоактивный (10-1000 г/м ² , погрешность ±0,3%),. Датчик влажности инфракрасный (1-20%, погрешность ±0,3% абсолютной влажности). Датчик зольности радиоактивный (0-30%, погрешность ±1%). Датчик непрозрачности инфракрасный (1-100%, погрешность ±1%). Датчик толщины контактный индуктивный (10-1000 мк, погрешность ±1%)
Масса 1м ² , влажность, толщина, зольность	PAPER IQ	«Metso Automation», Финляндия	Комплекс для измерения параметров бумаги на БДМ. Датчик массы 1 м ² радиоактивный, диапазон измерения 8-5600 г/м ² , точность 1-10%, разрешение по ширине 12,7 мм. Датчик влажности инфракрасный, диапазон измерения 3-120 г влаги/м ² , точность 1,5 г влаги/м ² , разрешение по ширине 25 мм. Датчик толщины контактный индуктивный, диапазон измерения 0-200 мк, точность 0,3%, разрешение по ширине 12,5 мм. Датчик зольности радиоактивный, диапазон измерения 1-40%, точность 0,15%, разрешение по ширине 10 мм. Интерфейс RS-485, Ethernet, Modbus, Fieldbus

Усовершенствованные датчики концентрации и экспресс-анализаторы для БДМ и варки

Датчик концентрации роторного типа Kajaani ROTARY
Чувствительность 0,001%. Диапазон измерения 1,5-16%.

Флажковый (лопаточный) датчик концентрации Valmet SP

Применяется новое уплотнение «металл-по-металлу» (metal-to-metal), позволяющее увеличить срок службы. Применяется новое покрытие сенсора, предохраняющее от различных отложений. Применяется новая ось сенсора – более прочная и защищенная.

Диапазон измерения 1,5-16%.

Анализатор степени помола Kajaani MAP

с модулем измерения свойств волокна: истинная и проекционная длина волокна, фракционный состав, ширина, скрученность, излом волокна.

Анализатор Kajaani RM3 – измерение параметров мокрой части: общая концентрация 0-2%, зольность 0-1%.

Анализатор Kajaani WEM – измерение концентрации, зольности, температуры, рН, зарядности, проводимости ОВП осветленной воды. Имеется возможность измерять пробы с 6 точек отбора.

Анализатор Kajaani KAPPA Q – 16 точек отбора, 40 измерений в час. Измерение числа KAPPA, белизны целлюлозы. Дополнительный модуль предназначен для измерения свойств волокна: истинная и проекционная длина волокна, фракционный состав, ширина, скрученность, излом волокна.

Производитель: «Metso Automation», Финляндия [15].

3.2. Комплекс средств автоматизации для управления натяжением сетки и сукна на БДМ и КДМ

Производитель: «JUD AG Papiermaschinen», Лихтенштейн [2].

Датчик силы натяжения (преобразования силы сдвига) для подшипников вала с постоянным углом обхвата сеткой с индикаторным прибором AZ4 (максимально для 4 сукон или сеток). Диапазон температуры 0-180 °С, выход 4-20 мА.

Блок электронного управления:

ТС201 – для 1 сукно/сетконатяжки;

ТС956 – для 6 сукно/сетконатяжек.

Пульт дистанционного управления F112/2.

Сетконатяжки и сукнонатяжки с электроприводом и редуктором (табл. 29, 30).

Таблица 29

Сетконатяжки с электроприводом и редуктором для установки на сетконатяжной вал

Тип	Усилие натяжения, кН	Ширина сетки, м	Диапазон регулирования, мм
TR 708 А/М	60,0	8,0	550
TR 710 А/М	120,0	10,0	1000

Таблица 30

Сукнонатяжки с электроприводом и редуктором для установки на сукнонатяжной вал

Тип	Усилие натяжения, кН	Ширина сукна, м	Диапазон регулирования, мм
TL 506 А/М	60,0	6,0	500-3000
TL 508 А/М	60,0	8,0	500-3000
TL 510 А/М	120,0	10,0	1200-3000
TL 808 А/М	60,0	8,0	500-3000

Измерители натяжения полотна, сетки и сукна по технологии «Pressductor»

Датчик по технологии «Pressductor» (мессдоза Pillow Block) генерирует сигнал в результате изменений в электромагнитном поле. Механическая сила изменяет способность некоторых видов стали проводить магнитный поток.

Измерительный сигнал датчика образуется двумя перпендикулярными витками медной проволоки вокруг стального сердечника.

Магнитное поле создается в одном из витков. Между витками не создается магнитного взаимодействия.

Когда датчик подвергается воздействию силы, изменяется магнитный спектр. Часть поля соединяется со вторым витком и индуцирует напряжение переменного тока.

Это напряжение – сигнал датчика, пропорциональный силе, преобразуется в системный выход

Мессдоза горизонтального измерения предназначена для применения при частичном обхвате полотном измерительного вала.

Горизонтальная мессдоза (табл. 31) определяет горизонтальный компонент натяжения полотна, являющийся функцией только натяжения полотна и углов обхвата полотном измерительного вала.

Вертикальная мессдоза (табл.32) определяет вертикальный компонент, являющийся функцией натяжения в полотне, веса вала и подшипников и углов отклонения полотна от горизонтали.

На вал устанавливаются две мессдозы. Диапазон измерения мессдозы должен быть больше половины результирующего усилия. Измеренное усилие не должно быть меньше 10% диапазона измерения мессдозы.

Таблица 31

Горизонтальные мессдозы

Тип мессдозы	PFTL 201 C/CE	PFTL 201 D	PFTL 101A/AE/AER	PFTL 101B/BE/BER
Горизонтальная нагрузка, кН	10, 20, 50	50, 100	0,5, 1, 2	2, 5, 10, 20
Разрешенная вертикальная нагрузка, кН	100, 200 250	500, 500	5, 10, 10	30, 30, 30 40

Таблица 32

Вертикальные мессдозы

Тип мессдозы	PFCL 201 C/CD/CE			
Вертикальная нагрузка, кН	5	10	20	50
Разрешенная горизонтальная нагрузка, кН	2,5	5	10	25

Класс точности 0,5.

Электронный блок системы измерения натяжения

Функции: обеспечение намагничивания в 330 Гц датчиков – мессдоз и обработка измерительных сигналов (усиление, выпрямление и фильтрация).

Типы электронных блоков

PFEA 111 – выход: аналоговый сигнал SUM от двух мессдоз для контроля и/или мониторинга.

PFEA 112 – тоже что и PFEA 111 и дополнительно имеет выход для подключения к промышленной сети через Profibus-DP.

PFEA 113 – шесть аналоговых выходов, можно подключить до четырех месдоз.

Выходные сигналы доступны также на шине Profibus-DP.

Выходы аналоговые 0-21 мА (максимальная нагрузка 550 Ом).

Применение датчиков (месдоз) Pillow Block

Стандартная версия PFTL 101 A/B – каландры, устройства для нанесения покрытий, намоточные устройства.

PFTL 101 AE/BE – сушильная часть БДМ, КДМ.

PFTL 201 C/D и PFTL 201 CD оснащены разъемом для соединительного кабеля.

PFTL 201 CE оснащен кабелем в защитном кожухе, рекомендуется для измерения натяжения сетки и сукна на БДМ.

Управление натяжением бумажного полотна обеспечивается через электродвигатели, частотные преобразователи и преобразователи постоянного тока.

Производитель: «ABB Automation Technologies AB», Швеция [16].

Магнитоупругие датчики (прессдукторы)

ASEA-COMBI-FLEX

Датчики обладают высокой надежностью, малой чувствительностью к влажности, загрязнению, магнитным полям и температуре.

Чувствительность – 0,005 мВ/Н, выходной сигнал 0-100мВ. Диапазон измерения силы 100 Н – 103 кН.

Применение: измерение натяжения бумажного полотна, сетки, давления прижима валов, прессов.

Состав: месдоза QGPT103-A, центральный блок QIPA 121.

Центральный блок включает блок питания QMAU 803, блок возбуждения QH 743, сигнальный блок QH 742.

Блок питания преобразовывает напряжение сети в низкое стабилизированное постоянное напряжение для питания током остальных блоков.

Блок возбуждения содержит свободно колеблющийся осциллятор синусоидальных колебаний 330 Гц, который обеспечивает месдозы при помощи подключенной ступени мощности стабильным током возбуждения.

Сигнал с вторичной обмотки месдозы обрабатывается в сигнальном устройстве.

Выходной сигнал месдозы, пропорциональный эффективной силе, выпрямляется, фильтруется и при необходимости усиливается усилителем постоянного тока.

Производитель: «ASEA», Швеция [17].

Опора подшипника измерительного вала с датчиком натяжения

Датчик натяжения с опорой подшипника (измерительный суппорт) должен устанавливаться на ближайшем по ходу сетки или сукна вале, после натяжного вала.

Мокрая часть БДМ

Тип PD72N (1, 2, 5, 10, 20, 30 кН)

Тип PD73N (1, 2, 5, 10, 20, 30 кН)

Тип PD74N (30, 50, 70 кН)

Тип PD77N (1, 2, 5, 10, 20, 30, 50, 70 кН)

Сушильная часть БДМ

Тип PD72T (1, 2, 5, 10, 20, 30 кН)

Тип PD73T (1, 2, 5, 10, 20, 30 кН)

Тип PD74T (30, 50, 70 кН)

Тип PD77T (1, 2, 5, 10, 20, 30, 50, 70 кН)

Класс точности 1,0; гистерезис $\leq \pm 0,15\%$; выходной сигнал 0-20 мВ; диапазон температуры $-10 \div +140$ °С; класс защиты IP67.

Исполнительные механизмы для систем управления натяжением полотна (сетки, сукна) ELSTRETCHER

Таблица 33

Рычажные натяжные устройства

Тип	Максимальное усилие натяжения, кН	Максимальный ход, мм	Диаметр корпуса подшипника, мм	Применение	Мощность, кВт
SP0901	35	600	80-250	Сеточная часть БДМ	0,75
SP0902	100	750	180-340		2,2

Ход натяжного устройства рассчитывается как 1-2% длины сетки или сукна с учетом необходимости периодической замены.

Таблица 34

Шпиндельные натяжные устройства

Тип	Максимальное усилие натяжения, кН	Максимальный ход, мм	Диаметр корпуса подшипника, мм	Применение	Мощность, кВт
SP0801	45	2500	80-250	Прессовая и сушильная части БДМ	0,75
SP0803	90	3500	180-340		1,5

Таблица 35

Цепные натяжные устройства

Тип	Максимальное усилие натяжения, кН	Максимальный ход, мм	Диаметр корпуса подшипника, мм	Применение	Мощность, кВт
SP1001	26, 45	1400	80-250	Прессовая и сушильная части БДМ	0,75
SP1002	43, 65	3500	190-300		0,75
SP1502	90, 140	3500	235-360		1,5

Привод натяжных устройств (табл. 33-35) – трехфазный электродвигатель или пневмодвигатель.

Угол охвата натяжного вала сукном или сушильной сеткой для шпиндельных и цепных натяжных устройств должен быть равным 180° .

Управление натяжением обеспечивает либо контроллер E&L (Erhardt+Leimer GmbH), либо контроллер системы управления всей БДМ.

Производитель: «Erhardt+Leimer» GmbH, Германия [18].

3.3. Комплекс средств автоматики для управления положением сетки и сукна на БДМ и КДМ

Производитель: «JUD AG Papiermaschinen», Лихтенштейн [2].

Пневматическая система управления включает в себя следующие устройства.

Датчик – приемная пластина с керамической накладкой.

Регулятор (автомат управления) воспринимает угловое перемещение пластины и выдает пневматический управляющий сигнал на специализированный исполнительный пневматический механизм, радиально перемещающий один из концов правильного вала. Регулятор SV90 с поворотным золотниковым пневмораспределителем. Регулятор SV95 с поршневым вентилеобразным пневмораспределителем. Исполнительные механизмы: с пневматическими резиновыми муфтами SR 200, SR 300, рабочая температура до 80°C, для мокрой части БДМ или КДМ; поршневые SR400, SR603, SR605, SR694, SR994 (с салазками и ручным местным управлением) (табл. 36).

Электрическая система управления состоит из следующих устройств.

1-й вариант (GC20P)

Датчик - приемная пластина с керамической накладкой и потенциометром для преобразования механического углового перемещения в электрический сигнал. Регулирующий электронный блок.

2-й вариант (GC95T)

Датчик - бесконтактный инфракрасный.

Регулирующий электронный блок.

Электрический исполнительный механизм с редуктором ER600 или ER900 служит для радиального перемещения правильного вала (табл.36).

Таблица 36

Характеристики исполнительных механизмов для правки сетки и сукна

Наименование	Типы исполнительных механизмов								
	SR200	SR300	SR400	SR603	SR605	SR694	SR994	ER600	ER900
Ширина сетки, сукна, В, м	3,0	5,0	3,0	6,0	6,0	10,0	10,0	6,0	10,0
Рабочая температура максимальная, Θ_{max} , °C	80	80	150	150	150	150	150	120	120
Радиальное вертикальное усилие (сила натяжения и вес вала), F_A , кН	4,5	9,0	3,5	30	30	30	50	43,5	67,5
Радиальное горизонтальное усилие (вес вала), F_B , кН	3,0	4,0	1,0	1,75	5,0	8,0	20	10,0	29,5
Диапазон регулирования, S, мм	80	140	80	120	120	120	220	120	220

Электропневматическая система управления

Может применяться в сеточной, прессовой или сушильной частях БДМ.

Индуктивный датчик положения кромки – SH8902U, оптический бесконтактный датчик положения кромки – FR3811.

Исполнительный механизм – цилиндропоршневое устройство правки сетки/сукна SK0704N (для прессовой части БДМ) и SK0442T (для сушильной части БДМ).

Поршневой пневматический привод – Pneumatic Switch Box DP1006N.

Сигнальная лопатка ухода сетки или сукна – FE0722N (для сеточной части БДМ), FE0722T (для сушильной части БДМ).

Инфракрасный датчик обрыва бумажного полотна с самоочисткой оптики – FR3711U.

Управление положением сетки или сукна через управляющий электронный блок E&L или через контроллер системы управления БДМ.

Производитель «Erhardt+Leimer» GmbH, Германия [18].

4. ВТОРИЧНЫЕ ПРИБОРЫ

Показывающие и регистрирующие приборы

Прибор показывающий КП1Т предназначен для измерения активного сопротивления, а также других неэлектрических величин, преобразованных в унифицированные сигналы силы и напряжения постоянного тока. Приборы обеспечивают сигнализацию и регулирование параметров, преобразование ряда входных сигналов в выходной непрерывный токовый сигнал.

Входные сигналы:

- 0-50 и 0-100 мВ; 0-5 и 0-10 В;
- 0-5 и 4-20 мА (модификация 2);
- от термоэлектрических преобразователей (модификация 1);
- от термопреобразователей сопротивления (модификация 3).

Основная погрешность $\pm 0,5$ % по показаниям и преобразованию ($\pm 1,0\%$ для узкопределельных), $\pm 1,0\%$ по регулированию и сигнализации ($\pm 1,5\%$ для узкопределельных).

Быстродействие: 2,5; 5, 10 с.

Длина шкалы 295 мм (диаметр 110 мм).

Выходные устройства:

- устройство преобразования входных сигналов в сигнал 0-5 мА или 4-20 мА (в любой модификации);
- регулирующее устройство с контактным (релейным) выходом для формирования трехпозиционного закона регулирования с независимой уставкой нижнего и верхнего пределов зоны регулирования (в модификации 2);
- два двухпозиционных устройства сигнализации с релейным выходом (в любой модификации).

-

Приборы показывающие и регистрирующие типа ДИСК-250

Назначение: аналогичное КП1Т.

ДИСК-250И – имеют входные искробезопасные электрические цепи с маркировкой по взрывозащите Exiallc, устанавливаются в помещениях вне взрывоопасных зон.

ДИСК - 250ДД – принимают токовый выходной сигнал от датчиков избыточного давления, уровня, перепада давлений и других, имеют встроенные источник питания (БП) датчиков с $U=36$ В и $I_H=50$ мА и устройство корнеизвлечения (БК).

ДИСК – 250П – обеспечивают регулирование параметра по типовой программе.

ДИСК –250ТН – используются в силоизмерительных системах, имеющих тензорезисторные датчики с проволочными или фольговыми тензорезисторами, включенными по мостовой схеме; имеют встроенный источник питания для тензорезисторных датчиков с выходным напряжением 6, 12 или 24 В. Основная погрешность - $\pm 0,5\%$ по показанию и преобразованию; $\pm 1,0\%$ по регистрации, регулированию и сигнализации.

Быстродействие – 5 с (все модификации), 16 с (все, кроме ДИСК –250ТН).

Время оборота диска:

24 ч (все модификации);

8 ч, 6,8 суток (все, кроме ДИСК –250ТН).

Длина шкалы 560 мм (диаметр 250 мм).

Технические характеристики приборов приведены в табл. 37.

Производитель : ПГ «Метран», Россия, г. Челябинск [2].

Щитовые узкопрофильные приборы

Амперметры и вольтметры электромеханические постоянного тока М 1730М

Амперметры и вольтметры постоянного тока, магнитоэлектрической системы с подвижной частью на растяжках, со световым указателем предназначены для измерения постоянного тока и напряжения, а также визуального наблюдения, сигнализации при отклонении значения измеряемой величины от заданной зоны регулирования и позиционного автоматического регулирования параметров.

Модификации приборов: М1730МА-показывающие, М1730МС-показывающие и сигнализирующие, М1730МК- показывающие, сигнализирующие и контактные трёхпозиционные, М 1730 МКП (КЛ)-показывающие, сигнализирующие и контактные двухпозиционные.

Диапазоны измерений: по току 0-5 мА, 0-20 мА; по напряжению 0-1,0 В, 0-600 В.

Класс точности : 1,0 - по измерению; 1,5 -по сигнализации и регулированию.

Таблица 37

Технические характеристики различных модификаций вторичных приборов типов «КП» и «ДИСК»

Группа кодов «А»			Группа кодов «В»		Группа кодов «С»	
Код	быстродействие, с	время одного оборота диска	Код	тип выходного устройства	Код	тип датчика или входной сигнал
1	16	24 ч	0	Выходных устройств нет	1	Термоэлектрические преобразователи
2	5	24 ч	1	3-позиционное бесконтактное регулирующее	2	0-50, 0-100 мВ; 0-5, 0-10 В; 0-5, 4-20мА
3	16	8 ч	2	3-позиционное контактное (релейное)* регулирующее	3	Термопреобразователи сопротивления
4	5	8 ч	3	Пропорционально-интегральное регулирующее	4	0-5 мА с БП, БК
5	5	6 мин. (спец. прибор ДИСК-250С)	4	Пропорционально-интегральное пневматическое** регулирующее	5	4-20 мА с БП, БК
6	16	6 сут	5	Программное бесконтактное регулирующее	6	0-5 мА с БП, 4-20 мА с БП
7	5	6 сут	6	Программное контактное (релейное)* регулирующее	7	0-5 мА с БК
8	16	8 сут			8	4-20 мА с БК
9	5	8 сут			9	Проволочные или фольговые тензорезисторы

*Прибор укомплектован двумя реле типа РЭК 28-1; ** прибор укомплектован электропневмопреобразователем ЭП-1324

Амперметры и вольтметры постоянного тока Ф1760 и Ф1760-АД

Эти приборы имеют светодиодные отсчетные устройства с горизонтальным и вертикальным перемещением светового указателя и могут устанавливаться на пультах и щитах с любым углом наклона к горизонту.

Амперметры и вольтметры Ф1760 электронные с дискретно-аналоговым отсчетным устройством на светодиодах предназначены для измерения постоянного тока или напряжения постоянного тока в различных областях промышленности, а приборы Ф1760-АД- для работы на атомных электростанциях (АЭС).

Приборы могут работать с любыми первичными преобразователями неэлектрических величин в напряжение постоянного тока и постоянный ток.

Модификации приборов: Ф1760А и Ф1760А-АД - показывающие, Ф1760К и Ф1760К-АД - показывающие, сигнализирующие и контактные позиционные.

Диапазоны измерений: по току 0-5 мА, 4-20 мА; по напряжению 0-75 мВ, 0-1 В, 0-10 В.

Класс точности: 1,0 - по измерению; 0,5 - по сигнализации и регулированию.

Амперметры и вольтметры постоянного тока Ф1760.5

Амперметры и вольтметры постоянного тока Ф1760.5 электронные с дискретно-аналоговым и цифровым отсчетными устройствами предназначены для применения в различных областях промышленности и на АЭС для измерения, сигнализации и позиционного регулирования параметров.

Приборы могут работать как самостоятельно, так и в качестве системного прибора с выводом необходимой информации на компьютер локальной сети через стандартный интерфейс RS485.

Приборы могут работать с любыми преобразователями неэлектрических величин в напряжение постоянного тока или постоянный ток.

Диапазоны измерений: по току 0-5 мА, 4-20 мА; по напряжению 0-75 мВ, 0-1В, 0-10 В.

Класс точности: 2,0 - по дискретно-аналоговому отсчету, 0,2 - по цифровому отсчету.

Амперметры и вольтметры постоянного тока многоканальные Ф1760.11

Многоканальные узкопрофильные приборы Ф1760.11 предназначены для измерения и контроля параметров различных объектов промышленности.

Приборы имеют дискретно-аналоговые и цифровые светодиодные отсчетные устройства. Внешнее управление и вывод необходимой информации приборов на компьютер локальной сети может осуществляться через стандартный интерфейс RS-485.

Число каналов - 8, диапазон измерения по току - 0-20 мА, по напряжению 0-150 мВ, 0-500 мВ, 0-1 В, 0-5 В, 0-10 В.

Класс точности: 2,0-по дискретно-аналоговому отсчету, 0,1-по цифровому отсчету.

Приборы могут работать с любыми преобразователями неэлектрических величин в напряжение постоянного тока или постоянный ток.

На каждом канале имеются две уставки для обеспечения сигнализации о выходе входного сигнала за установленные пределы. Выходное устройство общей сигнализации обеспечивает коммутацию переменного напряжения 240 В или постоянного напряжения до 30 В при токе 2,0 А. Опрос каналов циклический непрерывный со скоростью 0,1 с/канал.

На дискретно-аналоговом и цифровом табло индицируются значения входного сигнала и уставок на выбранном канале с указанием его номера. В приборе обеспечивается гальваническая развязка входной и выходной цепей.

Производитель: ОАО «Вибратор», Россия, г. Санкт-Петербург [2].

Панельные цифровые и дискретно-аналоговые приборы

Амперметры и вольтметры постоянного тока цифровые Ф1760.7-АД и Ф1760.8-АД

Эти приборы имеют миниатюрные размеры по лицевой панели и конструктивно выполнены в соответствии с международным стандартом DIN.

Диапазон измерения: по току 0-20 мА, 4-20 мА, по напряжению 0-75 мВ, 75-0-75 мВ, 0-1В, 1-0-1 В, 0-10 В, 10-0-10 В.

Класс точности: 0,25 (для приборов типа Ф1760.7-АД), 0,1 (для приборов Ф1760.8-АД).

Приборы могут работать с любыми первичными преобразователями неэлектрических величин в напряжение постоянного тока или постоянный ток.

Питание: от сети постоянного тока 24 В.

Производитель: ОАО «Вибратор», Россия, г. Санкт-Петербург [2].

Экранные и перьевые регистраторы

Экранный регистратор KD7

Применяется в качестве станции сбора данных при мониторинге параметров технологических процессов.

Экран: сенсорная панель 320x240 пикселей; запись и архивирование данных на картах КомпактФлэш (16 Мб – 4 Гб); степень защиты со стороны лицевой панели: IP65; 12 гальванически изолированных каналов измерения; 4, 16 и 18 входов или цифровых выходов; 4 или 8 аналоговых выходов;

отображение результатов измерений в числовом виде; в виде барографов, диаграмм, кривых, таблиц и аварийных сигналов;

интерфейсы RS232, RS-485, USB1.1, Ethernet, сервер WWW, сервер FTP, TCP/IP Modbus;

интуитивно понятный графический интерфейс, современная процессорная система: 32-битный процессор с ядром ARM;
операционная система Windows CE, 16-битные преобразователи;
входы для непосредственного подключения: термопар, термосопротивлений;
7 Мб внутренней памяти;
сменная внешняя память от 16 Мб до 4 Гб; доступ к данным через браузер Интернета, математические функции;
архивация и отображение данных измерений, переданных регистратору от внешних устройств через RS-485, Modbus или Ethernet.
Входы: 0-9999 мВ; 0-20 мА, класс точности – 0,25.

Программируемый регистратор с матричной печатью KE8

Предназначен для записи в виде линии медленно меняющихся сигналов напряжения, тока, температуры и сопротивления, поступающих с 6 различных точек. К регистратору можно подключать непосредственно источники напряжения и тока, термопары, термосопротивления, потенциометрические и резистивные датчики.

Регистратор имеет дисплейное поле с клавиатурой и может быть связан с управляющим компьютером в составе измерительных или управляющих систем через стандартные интерфейсы RS232C или RS-485.

Входы: напряжение 0-9999 мВ, ток 0-20 мА, потенциометрический и резистивный датчики 0-2000 Ом.

Ширина ленты для печати – 100 мм.

Интервал печати результатов измерения – 0,4,6,12,24,30,60,120,240 с.

Скорость подачи ленты – 0, 5, 10, 20, 30, 40, 60, 120, 240, 360, 600 мм/ч.

Класс точности – 0,5.

Одноканальный щитовой перьевой регистратор KR7

Предназначен для распечатки на бумажной ленте шириной 100 мм в виде непрерывной линии значений напряжения, тока, температуры, сопротивления и других величин, преобразованных в электрический сигнал.

Параметры измерения, записи и распечатки программируются непосредственно с клавиатуры регистратора с ЖК-дисплеем или с компьютера через интерфейс RS-485.

Имеется встроенный принтер. Все функции регистратора реализуются с помощью микропроцессорной системы.

Входы 0-9999 мВ; 0-50 В; 0-50 мА.

Скорость подачи ленты для записи до 3600 мм/ч.

Скорость подачи для распечатки текста – 5-300 мм/ч.

Выходной сигнал 0-5 мА; 0-20 мА; 4-20 мА; 0-5 В; 1-5 В; 0-10 В.

Класс точности измерения, записи и выходного сигнала – 0,5.

Производитель: «LUMEL», Польша [11].

5. ИСПОЛНИТЕЛЬНЫЕ УСТРОЙСТВА

5.1. Клапаны регулирующие и отсечные

Тип «Stem-Ball». Полнопроходные фланцевые шаровые клапаны с металлическим седлом. Применяются для отсечки и регулирования, для загрязненных сред, для щелоков с концентрацией более 70%, для подготовительных отделов БДМ и КДМ, для целлюлозных суспензий в варочных и промывных цехах. Шар и ось выполнены как одно целое, практически отсутствует гистерезис.

Серия С: $P=1-4$ МПа; $D_y=25-400$ мм; $\Theta=-200\div+600$ °С.

Серия Р: для тяжелых условий эксплуатации, $P=1; 1,6; 2,5$ МПа; $D_y=25-600$ мм; $\Theta=-50\div+230$ °С.

Фланцевые регулирующие клапаны с шаровым сегментом и смещенным центром. Применяются для макулатурной и целлюлозной суспензий, паровых трубопроводов в производстве ТММ и ХТММ, трубопроводов хлора в цехах отбеливания целлюлозы, для подготовительных отделов БДМ и КДМ.

Серия R2 (R21): $P=1,0; 1,6; 2,5; 4,0$ МПа; $D_y=25-400$ мм; $\Theta=-30\div+250$ °С.

Например, сегментный регулирующий клапан R21-150 имеет следующие характеристики:

вес клапана – 50 кг;

максимально допустимый рабочий момент – 490 Нм;

внешний диаметр трубы (максимальный) – 300 мм;

внутренний диаметр трубы – 164 мм.

Поворотные заслонки Neldisc с металлическим уплотнением и двуэксцентричным диском. Применяются для регулирования и отсечки на вакуумных линиях и линиях циркуляции химических растворов, в системах управления уровнем в емкостях, щелокопроводах с низкой концентрацией щелока.

Серия L1 (L1C, L1D, L12A) бесфланцевые:

$P=1,0; 1,6; 2,5$ МПа; $D_y=80-100$ мм; $\Theta= -200 \div +700$ °С.

Серия L2 (L2C, L2D), с резьбовыми проушинами:

$P=1,0; 1,6; 2,5$ МПа; $D_y=80-1000$ мм; $\Theta= -200 \div +700$ °С.

Серия L6, фланцевые с суженным проходом:

$P=1,6\div 4,2$ МПа; $D_y=100 \div 1000$ мм; $\Theta= -200 \div +600$ °С.

Производитель: «Metso» (б. «Neles-Jamesbury»), Финляндия [2].

5.2. Приводы клапанов и вспомогательные устройства

Пневматические поршневые приводы

Соединительный механизм преобразует линейное движение поршня во вращательное движение оси привода. Привод создает максимальный поворотный мо-

мент при начале открытия полностью закрытого шарового клапана и при угле поворота 60-80°, при увеличении гидродинамического напора на клапан.

Серия ВС, В1С двойного действия:

Поворотный момент $M=130 \div 100$ Нм;

$P_{\text{пит. max}}=1,0$ МПа; $\Theta= - 40 \div +120$ °С.

Серия ВJ с возвратной пружиной:

$M=70 \div 9,6$ Нм; $P_{\text{пит. max}}=0,85$ МПа; $\Theta= - 40 \div +120$ °С.

Серия ST двойного действия:

$M=14 \div 3,2$ Нм; $P_{\text{пит. max}}=1,0$ МПа; $\Theta= -30 \div +80$ °С.

Серия ST-MS с возвратной пружиной:

$M=20 \div 600$ Нм; $P_{\text{пит. max}}=1,0$ МПа; $\Theta= -30 \div +80$ °С.

Серия SP двойного действия:

Материал – пластмасса или нержавеющая сталь;

$M_{\text{max}}=272$ Нм; $P_{\text{пит. max}}=0,86$ МПа; $\Theta= -30 \div +60$ °С.

Например, пневматический поршневой привод типа ВJ8 имеет следующие характеристики:

внутренний диаметр – 125 мм;

рабочий объем – 0,9 л;

номинальный момент пружины – 70 Нм;

момент пружины при полном закрытии клапана – 150 Нм;

максимально допустимое давление питания – 850 кПа;

вес – 30 кг.

Привод типа Nelrac (привод/позиционер)

Применяется для четвертьповоротных клапанов.

Состав: поршневой привод, позиционер и конечный выключатель.

Серия СС двойного действия:

$M=60$ Нм; $P_{\text{пит. max}}=1,0$ МПа; $\Theta= -25 \div +80$ °С.

Серия СJ с возвратной пружиной:

$M=70$ Нм; $P_{\text{пит. max}}=1,0$ МПа; $\Theta= -25 \div +80$ °С.

Производитель «Metso Automation», Финляндия [2].

Поршневой пневматический привод типа DAP

Предназначен для решения задач регулирования.

DAP – привод двойного действия без возвратных пружин и функций безопасности. Дополнительное оснащение этой модели реле блокировки позволяет зафиксировать исполнительный механизм в достигнутом положении при отключении подачи пневмопитания.

Диапазон крутящего момента 1,5 ... 574,5 Нм.

Максимальный угол перестановки 90°.

Управляющий сигнал (давление пневмопитания привода) воздействует на поверхность поршня силой, которая компенсируется противодавлением. В качестве пневмопитания используется осушенный и очищенный воздух давлением 0,8 МПа.

Сила, действующая на поршень, преобразуется во вращательное движение в пределах углового сектора 90° при помощи вала-шестерни. Эвольвентная форма зуба шестерни обеспечивает высокие кинематические характеристики и КПД передачи. Величина перемещения исполнительного механизма привода пропорциональна управляющему сигналу.

Производитель: «Эталон Энергия», Россия, г. Москва [19].

Поршневой исполнительный механизм типа ПСП-Т-1

Ход поршня 320 мм, при давлении питания 0,6 МПа развивает усилие 6200 Н. Производитель: ОЗ ОКБ «Теплоавтомат», Украина, г. Харьков [2].

Пневматические мембранные приводы

Серия Quadra-Powr для поворотных клапанов

$M=20\div 800$ Нм; $P_{\text{пит. max}}=0,45$ МПа; $\Theta = -40 \div +70$ °С.

Производитель: «Metso Automation», Финляндия [2].

Мембранно-пружинный исполнительный механизм (МИМ)

Диаметр заделки мембраны 160, 200, 250, 320, 400, 500 мм. Перестановочное усилие 3,5; 5,6; 9,0; 14; 22,5; 35,5 кН.

Производитель: Приборостроительный завод, Беларусь, г. Могилев [2].

Позиционеры

Серия NP: пневматический; $P_{\text{пит.}}=0,3-1,0$ МПа; $\Theta = -40 \div +90$ °С.

Наиболее распространены серии NP600 (табл.38).

Таблица 38

Модификации позиционеров серии NP

Тип позиционера	Привод		Рабочий объем, дм^3	Золотники		
	ВС	ВJ		тип золотника	расход воздуха в равновесии, $\text{м}^3/\text{ч}$	наибольший расход, $\text{м}^3/\text{ч}$
1	2	3	4	5	6	7
NP623	6	8	0,5-1	DIA 4LC	0,6	12
	8					
	9					
	10					

1	2	3	4	5	6	7
NP624	12 16 20	10 12 16	1-8	DIA 4	0,6	12
NP626	25 32	20 25	8-30	DIA 6	0,9	18
NP627	40 50 502	32 322	>30	DIA 6HC	1,8	32

Технические характеристики:

командный сигнал – 20-100 кПа;

угол поворота оси обратной связи (макс.) – 90°;

соотношение угла поворота к командному сигналу – линейное;

влияние давления питания < 0,2%/10 кПа;

влияние температуры < 0,07%/°С;

гистерезис < 1%;

линейность < 2%;

влияние вибрации (5-100 Гц) < 1%.

В настоящее время при создании различного типа оборудования применяются функционально полные модули, содержащие в своем составе как исполнительный двигатель, так и систему управления этим двигателем – мехатронные модули. К ним можно отнести и электропневматические позиционеры линейного и поворотного типов.

Электропневматический позиционер (далее – позиционер) предназначен для управления подачей сжатого воздуха к исполнительному устройству таким образом, чтобы обеспечить соответствие между величиной электрического тока на входе позиционера и углом отклонения рычага обратной связи, соединенного с исполнительным устройством.

Позиционер линейного типа применяется для пропорционального управления перемещением исполнительных устройств с малым линейным ходом, например, клапанов мембранного типа.

Серия NE: электропневматический; $P_{пит.макс}=0,85$ МПа; $\Theta = -25 \div +85$ °С.

Наиболее распространены NE700, NE724.

Электропневматический позиционер NE700 управляется электрическим токовым сигналом, поступающим от контроллера.

Характеристики позиционера NE700:

стандартный командный сигнал – 4-20 мА;

внутреннее сопротивление максимальное – 190 Ом;

соотношение угла поворота к командному сигналу – линейное;

диапазон давления питания – 0,14-0,8 МПа.

Производитель «Metso Automation», Финляндия [14].

Электропневматический позиционер линейного типа серии IP6000 одностороннего действия

Входной сигнал – 4-20 мА.

Входное сопротивление - 235 ± 15 Ом.

Диапазон рабочих давлений – 0,14-0,7 МПа.

Рабочий ход – 10-85 мм (угол поворота рычага обратной связи – $10-30^{\circ}$).

Чувствительность – 0,1% (от полного диапазона).

Линейность - $\pm 1\%$ (от полного диапазона).

Гистерезис – 0,75% (от полного диапазона).

Воспроизводимость – 0,5% (от полного диапазона).

Расход воздуха на выходе - ≥ 80 норм.л/мин (при давлении питания 0,14 МПа).

Потребление сжатого воздуха - ≤ 5 норм.л/мин (при давлении питания 0,14 МПа).

Электропневматический позиционер поворотного типа серии IP8100 двустороннего действия с датчиком обратной связи

В составе этого позиционера имеется встроенная электронная плата и потенциометр. Это позволяет получить выходной сигнал 4-20 мА, соответствующий углу поворота рабочего органа привода. Напряжение питания цепи обратной связи должно находиться в диапазоне 12-35 В постоянного тока.

Входной сигнал – 4-20 мА.

Входное сопротивление - 235 ± 15 Ом.

Диапазон рабочих давлений – 0,14-0,7 МПа.

Рабочий ход (угол поворота) – $0-60^{\circ}$; $0-100^{\circ}$.

Чувствительность – 0,5% (от полного диапазона).

Линейность - $\pm 2\%$ (от полного диапазона).

Гистерезис – 1% (от полного диапазона).

Воспроизводимость – 0,5% (от полного диапазона).

Расход воздуха на выходе - ≥ 80 норм.л/мин (при давлении питания 0,14 МПа).

Потребление сжатого воздуха - ≤ 5 норм.л/мин (при давлении питания 0,14 МПа).

Производитель: «SMC», Япония [20].

Конечные выключатели

Серия НК: механический; $\Theta = -40 \div +100$ °С.

Серия NI: бесконтактный (индуктивный); $\Theta = -25 \div +70$ °С.

Производитель :«Metso Automation», Финляндия [2].

Преобразователь электропневматический

Назначение – преобразование сигнала постоянного тока в пневматический измерительный или управляющий сигнал.

I/P- преобразователь, тип 6111: вход 4-20 мА, 0-20 мА, 4-12 мА, 12-20 мА; выход 20-100 кПа, 40-200 кПа; возможны другие диапазоны до 800 кПа.

I/P- преобразователь, тип 6114: вход 4-20 мА, выход 20-100 кПа.

Производитель: «Samson AG», Германия [2].

I/P- преобразователь, тип ITV1050-01F2CL3:

рабочая среда – сжатый воздух, отфильтрованный, 5 мкм, содержание масла не более 1 мг/м³;

диапазон регулирования (МПа) – 0,005-0,9;

номинальный расход воздуха (норм.л/мин) – 150;

минимальное рабочее давление на выходе (МПа) – 0,1;

максимальное рабочее давление на выходе (МПа) – 0,9;

напряжение питания – 24 В ± 10%;

входной сигнал – 4-20 мА;

входное сопротивление - ≤ 250 Ом;

выходной сигнал (для контроля) – 1-5 В (сопротивление нагрузки - ≥ 1 кОм);

линейность - ≤ ± 1% от полного диапазона регулирования;

гистерезис - ≤ 0,5% от полного диапазона регулирования;

воспроизводимость - ≤ ± 0,5% от полного диапазона регулирования;

чувствительность - ≤ 0,2% от полного диапазона регулирования;

индикация выходного давления: точность - ± 3% от полного диапазона регулирования; минимальное значение – 0,01 МПа.

Производитель: «SMC», Япония [20].

Регулирующий клапан с приводом типа NELES ACE

Применяется для управления массой 1 м² картона и бумаги.

Управление массой 1 м² основано на измерении массы 1 м², скорости машины, расхода и концентрации волокнистой суспензии, поступающей в напорный ящик.

На эту САУ оказывают также влияние скорость истечения, скорость сетки и влажность картона или бумаги на сканере.

Клапан NELES ACE обладает пошаговой скоростью отклика и высокой точностью позиционирования. Узел клапана включает в себя собственно сегментный клапан и ротационный привод с шаговым электроприводом высокого разрешения.

NELES ACE может работать на четырех различных скоростях. Он может иметь до 28200 дискретных воспроизводимых положений, используя режим шага 0,25 на рабочем угле поворота 90^0 для компенсации флуктуаций потока массы.

Шаговый электропривод клапана управляется при помощи импульсов. Один импульс означает два шага, один шаг, половину шага или 0,25 шага, в зависимости от значения ошибки рассогласования между измеренным и заданным значением массы 1 м^2 .

Частота импульсов уменьшается при уменьшении шагов. Скорость перемещения клапана определяется частотой импульсов и величиной шага. Скорость перемещения клапана увеличивается при увеличении сигнала рассогласования.

Производитель: «Metso Automation», Финляндия [15].

Примеры обозначений клапанов фирмы «Metso Automation» (Финляндия)

Клапан регулирующий с шаровым сегментом и электропневматическим позиционером; $D_y=100$ мм; привод поршневой с возвратной пружиной – R21LA100AJJK-BJ8-NE724.

Клапан отсечной шаровой с пневмоприводом и пневмораспределителем; $D_y=200$ мм – SDKA07-050TO-200-5 [2].

Запорно-регулирующая арматура с пневматическим приводом для потоков жидких сред в ЦБП международного концерна «Festo» [21]

Пневмоцилиндры с позиционерами и датчиками положения (электрическими или механическими) линейные серии DLP и поворотные серий DAPS и DRD.

Пережимные клапаны с $D_y= 10 - 250$ мм, шаровые краны $\frac{1}{4} - 4"$, отсечные клапаны $\frac{1}{4} - 2"$, дисковые поворотные затворы DN32-DN800, шиберные задвижки DN50-DN400.

Управление пневмоцилиндрами обеспечивается пневмоостровами, например, серия CPA и CPV (класс защиты IP65), объединяющими несколько пневмораспределителей. За счет своей компактности, пневмоострова могут устанавливаться в непосредственной близости от пневматических приводов, сокращая время их срабатывания и повышая производительность.

Электрические исполнительные механизмы

Электрические исполнительные механизмы (ЭИМ) осуществляют электромагнитные преобразования командного электрического сигнала управляющего устройства в соответствующее перемещение регулирующего органа системы автоматизации. В качестве привода ЭИМ используются асинхронные трехфазные

двигатели общепромышленного назначения, низкооборотные двигатели и специальные асинхронные двухфазные двигатели с полым ротором.

Для увеличения крутящего момента и достижения необходимой скорости применяются цилиндрические и червячные типы редукторов. В зависимости от вида движения выходного рычага исполнительные механизмы делятся на три типа: механизмы с вращающимся выходным органом - многооборотные (МЭМ), выходной вал которых совершает требуемое число оборотов; однооборотные (МЭО), выходной рычаг которых совершает поворот в пределах угла меньше 360° ; механизмы с поступательным движением выходного рычага – прямоходные (МЭП).

Основными параметрами исполнительных механизмов являются: крутящий момент на валу для механизмов МЭО и МЭМ или усилие на штоке для механизмов типа МЭП; номинальное время перемещения выходного органа; номинальный угол поворота или путь; величина управляющего сигнала или диапазон его изменений, а также характер изменения величины средней относительной скорости в зависимости от длительности управляющего импульса. В качестве электроприводов чаще всего в выпускаемых ЭИМ используются асинхронные трёхфазные двигатели общего назначения (питание от сети переменного тока напряжением 380/220 В) и асинхронные однофазные двигатели с полым ротором, допускающие работу в заторможенном состоянии (питание от однофазной сети переменного тока напряжением 220 В).

Таблица 39

Механизмы электрические однооборотные МЭО

Обозначение	Номинальный крутящий момент, Н·м	Номинальное время полного хода выходного вала, с	Номинальное значение полного хода выходного вала, об	Масса, кг
МЭО -6,3/12,5-0,25-99 МЭО -12,5/25-0,25-99 МЭО -16/30-0,25-99 МЭО -25/63-0,25-99	6,3 12,5 16 25	12,5 25 30 63	0,25	3,9
МЭО -6,3/10-0,25-01 МЭО -16/25-0,25-01 МЭО -16/63-0,25-01 МЭО -40/63-0,25-01	6,3 16 16 40	10;25 25;63 63;160 63;160	0,25;0,63	6,5
МЭО-40/10-0,25-99 МЭО-100/25-0,25-99 МЭО-250/63-0,25-99	40 100 250	10;25 25;63 63;160	0,25;0,63	27,0
МЭО-100/10-0,25-99К МЭО-100/25-0,25-99К МЭО-250/25-0,25-99К МЭО-250/63-0,25-99К	100 100 250 250	10;25 25;63 25;63 63;160	0,25;0,63	27,5

Механизмы исполнительные электрические однооборотные МЭО и однооборотные фланцевые МЭОФ предназначены для управления запорно-регулирующей арматурой (шаровые краны, клапаны, задвижки, заслонки и др.) в системах автоматического управления. МЭО (табл.39) устанавливаются на специальных площадках вблизи арматуры и связываются с ней посредством тяг и рычагов. МЭОФ (табл.40) устанавливаются непосредственно на арматуру и соединяются с ней.

Таблица 40

Механизмы электрические однооборотные фланцевые МЭОФ

Тип	Номинальный крутящий момент, Нм	Номинальное время полного хода выходного вала, с	Номинальный полный ход выходного вала, об.	Потребляемая мощность, Вт	Масса, кг
МЭОФ-6,3	6,3; 12,5; 16; 25	12,5; 25; 30; 63	0,25	43	4,0
МЭОФ-6,3-11BT5 (взрывозащищенное)	6,3; 16; 25	12,5; 30; 63	0,25	60	7,5
МЭОФ-40	6,3; 16; 32; 40	10; 15; 25; 37; 63; 160	0,25; 0,63	36; 43; 46; 100; 110; 160	6,1; 7,8; 8,0
МЭОФ-250	40; 100; 250	10; 25; 63; 160	0,25; 0,63	170; 240; 250	26,5; 27; 28,5

Функциональные возможности МЭО, МЭОФ:

- автоматическое, дистанционное или ручное открытие и закрытие арматуры;
- автоматический и дистанционный останов в любом положении;
- позиционирование рабочего органа арматуры в любом положении;
- формирование сигнала о конечных и промежуточных положениях рабочего органа арматуры и динамике его перемещения;
- указание степени открытия арматуры на шкале местного указателя.

Приводы электрические однооборотные запорные ПЭОЗ и однооборотные малой мощности ПЭОМ

Приводы ПЭОЗ предназначены для управления запорной арматурой в системах автоматического управления, устанавливаются непосредственно на арматуру

ру. Приводы ПЭОМ применяются также для управления запорной арматурой в системах вентиляции (табл. 41).

Таблица 41

Приводы электрические однооборотные запорные ПЭОЗ и однооборотные малой мощности ПЭОМ

Тип	Номинальный крутящий момент, Нм	Максимальный крутящий момент, Нм	Номинальная частота вращения вала, об./мин.	Номинальное время полного хода вала, с	Номинальный полный ход вала, об.	Потребляемая мощность, Вт	Масса, кг
ПЭОЗ-02К	13; 21; 42; 52; 130; 325	17; 27; 54; 68; 170; 425	0,6; 1,0; 1,5	10; 15; 25	0,25; 0,63	100; 110; 160; 260; 430	8,0; 28,5
ПЭОЗ-03К	85; 200	140; 330	0,6; 1,5	10; 25	0,25; 0,63	135; 220; 250	14; 15; 17
ПЭОМ-02	8; 16; 24; 30	10; 20; 30; 37,5	0,188; 0,231	65; 80	0,25	10; 20	2,6; 2,8; 3,0; 3,2

Функциональные возможности приводов ПЭОЗ, ПЭОМ: дистанционное или ручное открытие и закрытие арматуры; дистанционный останов в любом промежуточном положении; указание степени открытия арматуры на шкале местного указателя.

Механизм сигнализации положения МСП-1 предназначен для преобразования вращения многооборотного вала в пропорциональный электрический сигнал постоянного тока, сигнализации и блокировки крайних или промежуточных положений выходного вала и местного указания его положения.

Полный ход выходного вала – 0,63; 7,5; 18,8; 35 об.

Потребляемая мощность – 9 Вт;

Масса – 3,2; 3,4 кг.

Организация обратной связи по положению выходного вала механизмов обеспечивается блоком сигнализации положения, который состоит из блока концевых выключателей БКВ и датчика положения выходного вала механизма. Управление механизмами рекомендуется осуществлять с помощью пускателей бесконтактных реверсивных ПБР или усилителей тиристорных ФЦ, У24, У29.

Производитель : ОАО «ЗЭиМ», Россия , г. Чебоксары [2,22].

Привод типа Nelcont

Это специальный электрический шаговый привод для управления подачей волокнистой суспензии на БДМ в контуре системы автоматического управления

поверхностной плотностью бумаги. Может применяться с сегментными клапанами типов R1 или R2 с $D_y = 50 \div 300$ мм.

Производитель: «Metso Automation», Финляндия [2].

Пускатели бесконтактные реверсивные ПБР

Пускатель бесконтактный реверсивный ПБР-2М предназначен для бесконтактного управления механизмами типа МЭО с асинхронным однофазным конденсаторным электродвигателем типа ДАУ (МЭО-01, МЭО-99). Питание 220 В, частота 50 Гц. Максимальный коммутирующий ток 4 А. Потребляемая мощность 7 Вт. Входной сигнал постоянного тока 24 ± 6 В.

Пускатель бесконтактный реверсивный ПБР-3А осуществляет бесконтактное управление механизмами типа МЭО-99К с трехфазными двигателями (типа АОЛ, 4А, АИР, ДСТР, 2ДСТР) до 1,1 кВт·А. Этот пускатель обеспечивает также защиту электродвигателя при перегрузках (выход механизма на упор или заклинивание его в промежуточном положении). Напряжение питания 220/380 В частотой 50 Гц. Максимальный коммутируемый ток 3 А. Потребляемая мощность 5 Вт.

Производитель: ОАО «ЗЭиМ», Россия, г. Чебоксары [2].

Усилители тиристорные У24, У29.3

Если в системах автоматического управления используются регулирующие блоки РС-29, Р-27, Р-28 производства Московского завода тепловой автоматики (МЗТА), то при применении электрических исполнительных механизмов на 220 В необходимо устанавливать тиристорные усилители мощности типа У29.3, на 380 В -У24.

Тиристорный усилитель мощности У29.3М

Предназначен для коммутации токов от 0,1 А до 2 А и изменения состояния трех бесконтактных ключей, управляемых выходными сигналами регулирующих блоков с импульсным выходом. Входные сигналы - двухполупериодное несглаженное напряжение постоянного тока от регулирующего блока с импульсным выходом по трехпроводной схеме : от 0 до + 10 В (ключи разомкнуты); от - 18,5 до - 28,5 В (ключи замкнуты).

Выходные сигналы – изменение состояния бесконтактных ключей, коммутируемое напряжение не более 250 В.

Тиристорный усилитель мощности У24

Предназначен для усиления по мощности и преобразования входных сигналов постоянного тока – 24 В по трехпроводной схеме в управляющее асинхронным электродвигателем трехфазное напряжение с прямой или реверсивной последова-

тельностью фаз в зависимости от комбинации входных сигналов и предыдущего состояния усилителя, а также формирования постоянного тока на выходе для торможения электродвигателя.

У24.10 – для электродвигателя мощностью до 0,4 кВт.

У24.20 – для электродвигателя мощностью до 1,1 кВт.

Производитель: ЗАО «МЗТА», Россия, г. Москва [2].

Усилители тиристорные ФЦ

Усилители тиристорные ФЦ предназначены для управления электрическими исполнительными механизмами, в приводе которых используются трехфазные двигатели. Усилители ФЦ-0610, ФЦ-0611 обеспечивают пуск, реверс, торможение при снятии входного сигнала и защиту асинхронного двигателя от перегрузок, осуществляют сигнализацию об исчезновении напряжения питания и несоответствии входных и выходных сигналов, уставки защиты и длительности торможения.

Усилители ФЦ-0620, ФЦ-0621 обеспечивают пуск, реверс, торможение и защиту асинхронного двигателя от перегрузок. Потребляемая мощность 10 Вт.

Производитель : ОАО «ЗЭиМ», Россия, г. Чебоксары [2].

5.3. Преобразователи частоты переменного тока

Принцип работы частотного преобразователя заключается в выпрямлении входного напряжения с последующим формированием из него трехфазного напряжения заданной частоты с помощью широтно-импульсной модуляции, которое и является питающим для двигателя.

Изменение частоты питающего напряжения позволяет изменять скорость вращения электродвигателя и, как следствие, изменять производительность подключенного технологического агрегата.

Плавное изменение скорости вращения позволяет избежать ударов в передающих трансмиссиях или в магистральных трубопроводах. Это ведет к увеличению срока службы двигателя и оборудования.

Использование частотного преобразователя, например, для электродвигателя насоса, позволяет вести непрерывное регулирование производительности насоса и обеспечить оптимальное потребление электроэнергии приводом насоса.

Типоразмеры преобразователей частоты переменного тока

Тип	Общепромышленное использование		Насосы и вентиляторы	
	мощность двигателя, кВт	номинальный выходной ток, А	мощность двигателя, кВт	номинальный выходной ток, А
MFC 310-18,5	18,5	39	22	45
MFC 310-22	22	45	30	60
MFC 310-30	30	60	37	75
MFC 310-37	37	75	45	90
MFC 310-45	45	90	55	105
MFC 310-55	55	110	75	150
MFC 310-75	75	150	90	170
MFC 310-90	90	180	110	210
MFC 310-110	110	210	132	250
MFC 310-132	132	250	160	310
MFC 310-160	160	310	200	400
MFC 311-1,1	1,1	3,5	1,5	4,0
MFC 311-1,5	1,5	4,0	2,2	5,5
MFC 311-2,2	2,2	5,5	3,0	7,0
MFC 311-3,0	3,0	7,8	4,0	10,0
MFC 311-4,0	4,0	10,0	5,5	12,0
MFC 311-5,5	5,5	12,0	7,5	17,0
MFC 311-7,5	7,5	18,0	11,0	24,0
MFC 311-11	11	24,0	15,0	28,0
MFC 311-15	15	30,0	18,0	38,0

**Краткая техническая характеристика преобразователей MFC – 310,
MFC –311**

Напряжение питания	- 380 +10%,-15% В.
Частота питающего напряжения	- 45-66 Гц.
Выходная частота	- 0,5-200 Гц.
Выходное напряжение	- 380 В.
Дискретность установки частоты	- 0,05 Гц.
Выводимая информация	- выходная частота или скорость, ток и напряжение двигателя.
Количество скоростей	- 7.
Регулятор внутренний	- пропорционально-интегральный (ПИ).
Программируемая структура управления.	
Количество программируемых цифровых входов	- 6.

Количество программируемых цифровых выходов	-	3 (2 реле, 1 открытый коллектор).
Количество аналоговых входов	-	2 (0-10 В, 2-10 В, 0-20 мА, 4-20 мА).
Количество аналоговых выходов	-	1 (0-10 В, 2-10 В).
Защита	-	превышение напряжения 1,47 U номин., падение напряжения 0,65 U номин., перегрузка, короткое замыкание, ошибка соединения пульта с панелью управления и сигнализации, температура устройства и расчётная температура двигателя по встроенной математической модели.
Дополнительные свойства	-	интерфейсы RS232 или RS-485.
<p>Диапазоны мощностей электродвигателей, управляемых преобразователями частоты – MFC 310: от 18,5 до 315 кВт, MFC 311: от 1,1 до 15 кВт (табл. 42).</p> <p>Производитель: ООО «Петрокомплект», Россия, г. Санкт-Петербург [2].</p>		

6. СРЕДСТВА ЛОКАЛЬНОЙ ОБЩЕПРОМЫШЛЕННОЙ АВТОМАТИКИ

6.1. Комплекс электрических аналоговых средств «КАСКАД-2»

Блок регулирующий с непрерывным выходным сигналом Р17 имеет следующие функциональные возможности:

- алгебраическое суммирование с гальваническим разделением и масштабирование входных сигналов;
- формирование аналогового выхода по П, ПД, ПИ и ПИД алгоритмам управления;
- введение задания, формирование и усиление сигнала отклонения регулируемой величины от заданного значения;
- ограничение выходного сигнала по минимуму и максимуму, демпфирование сигнала отклонения;
- в комплекте с внешним блоком управления - ручное управление нагрузкой и безударное переключение режимов работы с автоматического на ручное и обратно.

Входные сигналы: 0-5; 0-20; 4-20 мА; 0-10; 0-2 В.

Выходные сигналы 0-5; 0-20; 4-20 мА; 0-10 В. Коэффициент пропорциональности 0,3-100; время интегрирования 0,5-2000 с ; время дифференцирования 0-600 с.

Блок регулирующий с импульсным выходным сигналом Р27 имеет следующие функциональные возможности:

- алгебраическое суммирование с гальваническим разделением и масштабирование входных сигналов;
- формирование импульсного выхода по П, ПД, ПИ и ПИД алгоритмам управления;
- введение задания, формирование и усиление сигнала отклонения регулируемой величины от заданного значения;
- индикация выходного сигнала;
- введение запрета на управление нагрузкой.

Входные сигналы: 0-5; 0-20; 4-20 мА; 0-10; 0-2 В. Выходные сигналы: импульсы двухполупериодного напряжения постоянного тока 24 В. Коэффициент пропорциональности 0,3-10,0. Время интегрирования 20-2000 с. Время дифференцирования 0-400 с.

Блок регулирующий с импульсным выходным сигналом и автоподстройкой параметров Р28 имеет следующие функциональные возможности:

- алгебраическое суммирование четырех входных сигналов с гальваническим разделением и масштабированием до трех входных сигналов;
- введение задания, формирование и усиление сигнала отклонения регулируемой величины от заданного значения;

- формирование импульсного выхода по П, ПИ и ПИД алгоритмам управления;
- индикация выходного сигнала;
- введение запрета на управление нагрузкой.

Входные сигналы: 0-5 мА; 0-10 В. Выходные сигналы: импульсы двухполупериодного напряжения 24 В. Время интегрирования 20-2000 с. Время дифференцирования 0-400 с.

Блок суммирования и ограничения сигналов А05 выполняет следующие функции:

- алгебраическое суммирование и масштабирование входных сигналов;
- гальваническое разделение четырех входных сигналов друг от друга и от выходного сигнала;
- пропорциональное преобразование входных сигналов напряжения в выходной непрерывный сигнал постоянного тока;
- регулируемое ограничение выходного сигнала постоянного тока по \min или \max .

Входные и выходные сигналы: 0-5; 0-20; 4-20 мА; 0-10 В.

Блок ограничения и размножения сигналов А06 выполняет следующие функции:

- пропорциональное преобразование входных сигналов постоянного тока в три выходных сигнала постоянного тока, гальванически изолированных друг от друга и от входных сигналов (размножение сигналов постоянного тока);
- алгебраическое суммирование до трех входных сигналов и масштабирование до двух входных сигналов;
- пропорциональное преобразование сигнала напряжения постоянного тока в токовые сигналы;
- регулируемое ограничение выходного сигнала по \min и \max .

Входные сигналы: 0-5; 0-20; 4-20 мА; 0-10; 0-2 В. Выходные сигналы : 0-5; 0-20; 4-20 мА; 0-10 В.

Блок вычислительных операций А35 выполняет по каждому из двух независимых каналов одну из вычислительных операций (по выбору): умножение; деление; извлечение квадратного корня и возведение в квадрат. Кроме того, он производит алгебраическое суммирование входных сигналов и гальваническое разделение одного из входов для операций умножения и деления по каждому каналу.

Входные сигналы : 0-5 мА; 0-20 мА; 0-10 В. Выходные сигналы 0-10 В.

Блок управления аналогового регулятора БУ12 предназначен для безударного переключения управления цепями нагрузки аналогового регулирующего блока с автоматического управления на ручное и обратно и для ручного управления током нагрузки.

Блок управления релейного регулятора БУ21 предназначен для ручного переключения управления нагрузкой релейного регулирующего блока с ав-

томатического «А» на ручное «Р» или внешнее «В» и для коммутации цепей ручного управления.

Задающее устройство с цифровой индикацией задания ЗУ50 предназначено для дистанционного введения заданного значения управляемой величины с цифровой индикацией этой величины.

Выходной сигнал 0-5; 0-20; 4-20 мА.

Производитель : ОАО «МЗТА», Россия, г. Москва [2].

6.2 Комплекс пневматических аналоговых средств

Прибор ограничения сигнала ПП 11.1-М1 предназначен для ограничения по максимуму и минимуму пневматических входных сигналов. Входные и выходные сигналы 20-100 кПа. Рабочий диапазон ограничения 20-70 кПа по минимуму; 50-100 кПа по максимуму.

Реле переключения ПП 2.5-М1 предназначено для коммутации пневматических каналов.

Входные и выходные сигналы реле могут быть как дискретными – 0 и 1, так и аналоговыми – давлением до 140 кПа ± 14 кПа.

Командные сигналы могут принимать два значения 0 и 1. «0» соответствует атмосферному давлению с допуском 10 кПа, «1» соответствует давлению от 110 кПа до 140 кПа с допуском 11-14 кПа.

Усилитель мощности пневматический ПП 1.5- М1 предназначен для передачи на расстояние пневматического сигнала, усиленного на мощности. Для этой цели используется энергия более мощного внешнего источника питания. Усилитель мощности применяется в тех случаях, когда необходимо исключить влияние линии передачи на основной контур управления. Диапазон входных и выходных аналоговых сигналов составляет 20-100 кПа.

Прибор селектирования сигналов пневматический ПФ 4/5.1-М1 предназначен для сравнения двух пневматических сигналов и выдачи сигнала, равного большему или меньшему из них в зависимости от настройки.

Прибор может быть использован в системах каскадного управления.

Прибор алгебраического суммирования пневматический ПФ 1.1-М1 предназначен для осуществления алгебраического сложения трех пневматических сигналов, два из которых со знаком (+) и один со знаком (-), а также для умножения на «2» одного сигнала и деление на «2» одного или суммы двух сигналов. С помощью устройства смещения выходной сигнал может быть смещен в пределах от 100 до 20 кПа и от 20 до 100 кПа.

Прибор извлечения квадратного корня пневматический ПФ 1.17-М1 предназначен для реализации параболической зависимости вида

$$P_{вых} = \sqrt{80 \cdot (P_{вх} - 20)} + 20$$
, кПа путем аппроксимации кривой отрезками прямых линий. Рабочий диапазон входных давлений 30-100 кПа.

Устройство прямого предварения пневматическое ПФ 2.1-М1 предназначено для введения в цепь управления воздействия по скорости отклонения параметра от заданной величины. Диапазон изменения времени предварения 0,05 (0,02) ÷ 10(20) мин.

Устройство обратного предварения пневматическое ПФ 3.1-М1 предназначено для замедления ответного воздействия регулятора, вызванного отклонением управляемого параметра от задания. Устройство применяется в САУ малоинерционными объектами. Диапазон изменения времени предварения 0,05 (0,02) ÷ 10(20) мин.

Устройство регулирующее пневматическое позиционное ПР1.5-М1 предназначено для двухпозиционного регулирования или сигнализации. Диапазон изменения регулируемой величины и задания 20-100 кПа.

Выходной дискретный сигнал:

«0» - от 0 до 10 кПа;

«1» - от 110 кПа до значения давления питания 140 кПа ± 14 кПа.

Устройство регулирующее пневматическое позиционное с настраиваемой зоной возврата ПР 1.6 –М1 предназначено для получения двух крайних значений пневматического сигнала при выходе параметра за пределы установленных граничных значений зоны возврата.

Устройство может быть использовано как сигнализатор .

Диапазоны изменения регулируемой величины, задания и выходного сигнала такие же, как и в ПР 1.5-М1.

Зона возврата q настраивается в пределах 10-80 кПа. Настройка зоны возврата производится в обе стороны одинаково от установленного давления задания на величину $0,5q$ при условии, что граничные значения зоны возврата не выйдут за пределы 20-100 кПа.

Устройство регулирующее пневматическое пропорциональное ФР0098 предназначено для получения непрерывного регулирующего воздействия на исполнительный механизм.

Алгоритм управления - пропорциональный. Задание должно поступать от дистанционного задатчика или станции управления. Диапазон изменения регулируемой величины и задания 20-100 кПа. Выходной сигнал меняется от 0 (5) кПа до 100 (140) кПа. Диапазон настройки зоны пропорциональности δ : 2 ÷ 3000%. Коэффициент усиления $K_p = \frac{100 \%}{\delta}$.

Устройство регулирующее пневматическое пропорционально-интегральное ФР0091 предназначено для получения непрерывного пропорционально-интегрального регулирующего воздействия на исполнительный механизм. Диапазон настройки зоны пропорциональности δ : 2 ÷ 3000%. Диапазон настройки времени интегрирования $T_{и}$: 0,05 ÷ 100 мин.

Устройство регулирующее пневматическое пропорционально-интегрально-дифференциальное ФР 0095 предназначено для получения непре-

рывного пропорционально-интегрально-дифференциального воздействия на исполнительный механизм.

Диапазон настройки зоны пропорциональности δ : $2 \div 3000\%$. Диапазон настройки времени интегрирования $T_{и}$: $0,05 \div 100$ мин. Диапазон настройки времени предварения (дифференцирования) $T_{пр}$ ($T_{д}$) = $0,05 \div 10$ мин.

Устройства регулирующие пневматические пропорционально-интегральные соотношения ПР 3.33-М1 и ПР3.34-М1 предназначены для получения непрерывного регулирующего воздействия на исполнительный механизм с целью поддержания регулятором ПР 3.33-М1 одного из сигналов пропорциональным величине второго сигнала; регулятором ПР 3.34-М1 одного из сигналов пропорциональным величине второго сигнала с изменением коэффициента пропорциональности по третьему сигналу. Диапазон настройки зоны пропорциональности δ : $2 \div 3000\%$. Диапазон настройки времени интегрирования $T_{и}$: $0,05 \div 100$ мин. Диапазон настройки соотношения $1:1 \div 5:1$ и $1:1 \div 10:1$.

Станции управления пневматические ФК0071 и ФК0072 предназначены для управления контуром регулирования, переключения режимов управления (автоматическое, ручное, программное), формирования задания регулятору от встроенного или передачи сигнала от программного задатчика, измерения и показания на шкалах задания, регулируемого параметра и сигнала в линии исполнительного механизма, записи значений регулируемого параметра на диаграммной ленте (ФК0071). Станции выпускаются с линейными шкалами 0-100% для регулируемого параметра и задания и со шкалой 20-100 кПа для показания значения давления на исполнительном механизме.

Привод диаграммы станции ФК0071 осуществляется синхронным электрическим двигателем. Скорость движения диаграммы 20,40,60 мм/ч. Длина шкалы и ширина поля записи диаграммы 100 мм.

Станция ФК0071 обеспечивает непрерывную запись регулируемого параметра фломастером в течение 100 суток.

Производитель: АОЗТ «Тизприбор», Россия, г. Москва [2].

7. ВЫБОР ПРОГРАММИРУЕМОГО КОНТРОЛЛЕРА

7.1. Характеристики контроллеров

Программно-технический комплекс включает программируемый контроллер (ПК) и пульт управления (ПУ).

Функции контроллеров

Контроллеры предназначены для решения следующих типовых задач автоматизации:

- сбор, контроль, регистрация и архивация информации с датчиков различных видов;
- защита технологического оборудования;
- логическое, программно-логическое управление технологическими агрегатами, автоматический пуск и останов технологического оборудования;
- всережимное регулирование прямых и косвенных параметров по различным законам;
- расчет технико-экономических показателей технологического процесса;
- математическая обработка информации по различным алгоритмам;
- обмен данными с другими контроллерами в рамках контроллерной управляющей сети реального времени;
- управление технологом-оператором технологического оборудования дистанционно (станция оператора на базе компьютера и SCADA-системы) и/или по месту (панель оператора на шкафе управления);
- наладка, программирование, ремонт, проверка технического состояния контроллера дистанционно (инженерная станция на базе компьютера и IDE-системы) и/или по месту (портативный пульт настройки);
- самоконтроль и диагностика всех устройств контроллера в непрерывном и периодическом режимах, вывод информации о техническом состоянии контроллера обслуживающему персоналу.

Контроллеры могут выполнять свои функции как в приборном, так и в календарном времени, как в приборных, так и в физических единицах технологических параметров.

Типовая структура системы управления с ПК оборудованием или технологическим процессом представлена на рис.4.

Все контроллеры соответствуют стандартам и технологиям открытых систем, что обеспечивает системную и программную совместимость контроллеров друг с другом, а также с изделиями других фирм, поддерживающих данные стандарты, в рамках одной АСУ ТП.

Выбор контроллеров для системы автоматизации зависит от множества

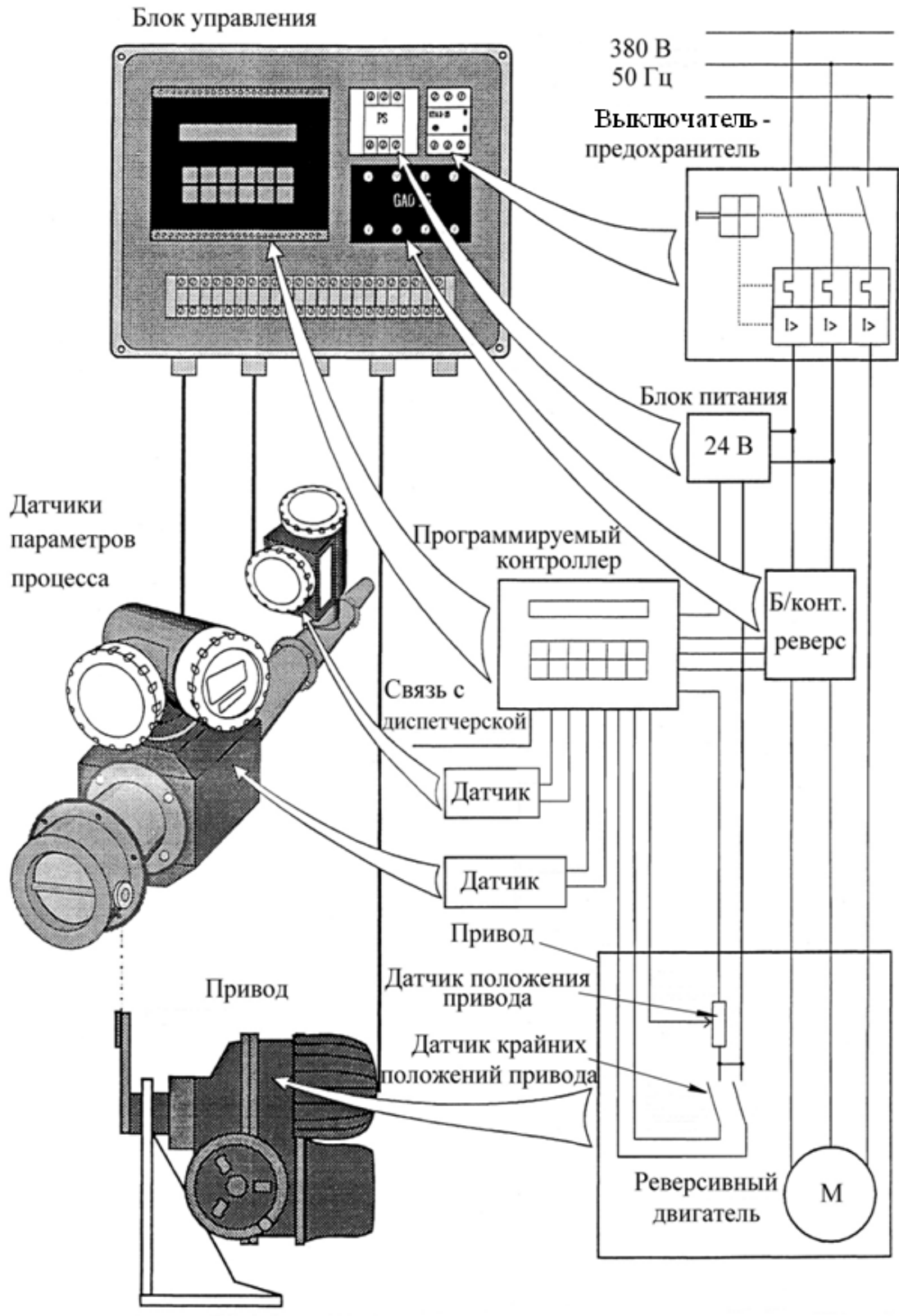


Рис. 4. Типовая структура системы управления с ПК оборудованием или технологическим процессом

факторов. Однако, основной задачей, которую должен решать контроллер, является наиболее полное удовлетворение технических требований на разработку системы автоматизации. Это требования к информационным, управляющим и вспомогательным функциям, а также к техническому, программному, метрологическому и организационному обеспечению, к диагностике и техническому обслуживанию системы.

Среди требований к техническому обеспечению целесообразно выделить следующие.

Технические характеристики контроллера, соответствующие требованиям проекта.

К наиболее важным характеристикам относятся параметры процессорного модуля (тип и быстродействие процессора, объем памяти), наличие сопроцессора, время выполнения логической команды, наличие сторожевого таймера, часов реального времени, число встроенных и наращиваемых входов-выходов, наличие в контроллере необходимого числа модулей (ввода-вывода, специальных, коммуникационных), среда программирования контроллера.

Также важными характеристиками контроллера являются возможность резервирования модулей и плат, диагностика состояния контроллера и другие факторы: светодиодная индикация каналов и режимов работы, наличие панели визуализации и клавиатуры, гальваническая изоляция по входам и выходам, степень защиты контроллера и др.

Модульность структуры контроллера.

Существуют три вида контроллеров - моноблочный, модульный, PC- base контроллер.

Моноблочный контроллер представляет собой микропроцессорное устройство, в едином конструктиве которого располагаются источник питания, центральный процессор (сoproцессоры), память, встроенный порт для выхода в сеть, фиксированное число каналов аналогового и дискретного ввода/вывода, встроенный ПИД-регулятор с автонастройкой, устройство расширения для подключения дополнительных модулей, жидко-кристаллический (ЖК) дисплей, индикаторы состояния контроллера.

Это такие контроллеры, как FPO («Matsushita», Япония), Direct logic («Koyo Electronics», Япония), Decont-182 («ДЭП», Россия), Sysmac CPM 1A/2A («Omron», Япония), Simatic S7-200, Simatic S7-300C, Simatic C7-620 («Siemens», Германия), Modicon TSX Zelio, Modicon TSX Twido («Schneider Electric», Франция) и другие.

Модульные контроллеры состоят из функциональных модулей, установленных в каркасе (корзине, шасси, крейте). К этим модулям относятся микропроцессорный модуль, модуль питания, коммуникационные модули и модули ввода-вывода, а также специальные модули. Наибольшее распространение имеют следующие модульные контроллеры: FP2 («Matsushita», Япония), Modicon TSX 37 Micro, Modicon TSX 57 Premium, Modicon TSX Quantum, Modicon TSX Momentum («Schneider Electric», Франция), GE Fanuc Series 90-30, GE Fanuc Series 90-70 («General Electric Fanuc», США-Япония), Simatic S7-300, Simatic S7-400

(«Siemens», Германия), Р-130 (ПО «Промприбор», Россия), КОНТРАСТ (ЗАО «ВОЛМАГ», Россия), MELSEC QnA («Mitsubishi Electric», Япония) и другие.

При выборе модульного контроллера обеспечивается большее число каналов ввода-вывода, повышается функциональная надежность контроллера за счет функций самодиагностики, упрощается обслуживание контроллера, допускающее в ряде случаев «горячую» замену модулей (без выключения питания) и ряд других.

PC-base или PC- совместимые контроллеры характеризуются наличием встроенной операционной системы, использованием стандартных системных шин, возможностью использования стандартного программного обеспечения (ISA GRAF, Си, Турбо Си, Паскаль, Assembler, SCADA-систем Trace Mode и др.), коммуникационных стандартов, наличием OPC- сервера (узла связи) и других PC – совместимых функций.

Наиболее распространены следующие PC-base контроллеры: МФК и ТКМ 52 (АО «Текон», Россия), КРОСС (ОАО «ЗЭиМ», Россия), Ломиконт ТМ (ОАО «Электроприбор», Россия), Direct Logic 470 («Kooyo Electronics», Япония), i-7188, i-8000 («ICP DAS», Тайвань), ADAM 4500, ADAM 5510/5511, ADAM-6500 («Advantech», Тайвань) и другие.

При выборе PC-base контроллера значительно повышается за счет возможностей программного обеспечения (ПО) многофункциональность контроллера, удобство программирования, снижается его стоимость. Однако при этом снижаются надежность системы и её способность к дальнейшему расширению.

Соответствие международным стандартам. Имеется в виду выбор контроллера, соответствующего международному стандарту качества ISO 9001, стандартам шинной архитектуры контроллера (VME, PCI, MicroPC, PC/104 и др.), стандартным протоколам связи промышленных сетей (Profibus, Modbus, Interbus и др.), стандартам связи с полевыми приборами (HART- протокол, AS- интерфейс, Fieldbus Foundation, RS-485 и др.), стандартам на программное обеспечение контроллеров и др.

Связь контроллера с верхним уровнем системы управления по интерфейсу Ethernet.

Интерфейс Ethernet - это интерфейс связи средств автоматизации от нижнего до верхнего уровней системы управления.

Этот интерфейс обеспечивает высокую скорость передачи данных, низкую стоимость. Через сеть Ethernet серверы и операторские станции верхнего уровня управления предприятием получают непосредственный доступ к данным параметров технологического оборудования. При наличии SCADA –системы (Supervisory Control And Data Acquisition – система сбора данных и оперативно-диспетчерского управления), установленной на операторской станции, используется клиент- серверная архитектура связи, при которой SCADA – клиент получает прямой доступ к данным процесса с помощью OPC (стандарт взаимодействия программных компонентов SCADA-системы)- сервера.

PC–base контроллеры со встроенной SCADA- системой. Наличие у PC –base контроллера встроенной SCADA – системы (в настоящее время это Trace Mode и Master SCADA) позволяет значительно ускорить процесс настройки проекта и повысить эффективность представления информации, снизить затраты на приобретение дорогостоящей SCADA-системы и коммуникационных интерфейсов. К таким контроллерам относятся P130 ТМ, Ломиконт ТМ, Теконик и др. Однако применение PC-base контроллеров оправдано лишь при решении небольших задач, при отсутствии жестких требований к надежности системы либо при ограниченных финансовых возможностях.

Наличие у контроллера режима автонастройки параметров регулятора.

Для ускорения процессов ввода в эксплуатацию систем регулирования, особенно в случае автоматизации малоизученных объектов управления, крайне важно в структуре ПО (программного обеспечения) контроллера наличие режима автонастройки параметров ПИД-регулятора - коэффициента усиления, постоянной времени интегрирования T_i и постоянной времени дифференцирования T_d ($T_d = T_i/4,5$).

Надежностные и экономические показатели.

К надежностным показателям относятся время наработки на отказ (≥ 100 тыс. ч.), срок службы (≥ 10 лет), ремонтпригодность (возможность легкой замены модулей, блоков) и др. Повышение надежности и точности достигается за счет средств диагностики, прогнозирования отказов, режимов безударного переключения, «горячего» резервирования, гальванической развязки, дублирования аппаратных средств и другими методами.

Экономические показатели, прежде всего снижение стоимости контроллера, достигаются за счет снижения затрат на кабельную продукцию (особенно в случае беспроводной связи с контроллером), исключения в ряде случаев барьеров искробезопасности, использования интеллектуальных датчиков (с цифровым выходным сигналом) и блоков ввода/вывода [2].

7.2. Контроллеры ОАО «ЗЭиМ»

В контроллерах применяются следующие стандартные средства:

- PC-совместимые центральные процессоры;
- операционная многозадачная система реального времени RTOS-32, соответствующая стандарту POSIX;
- технологические и процедурные языки программирования (шесть технологических языков системы ISaGRAF, расширенных библиотекой алгоритмов контроллера P-130);
- контроллерные промышленные сети (Ethernet, Modbus);
- интерфейсы RS232, RS-485;
- полевые сети (Modbus);

- механизмы обмена со SCADA-системами (OPC-сервер), протестированные со SCADA-системами Citect (CiTechnologies), In Touch (Wonderware), Trace Mode (AdAstra), Каскад (ОАО «Элара»), Master SCADA (InSAT Company) и др.

Контроллер «КРОСС-500»

Контроллер «КРОСС-500» имеет функционально-децентрализованную архитектуру, построенную на центральном процессоре, интеллектуальных модулях ввода-вывода, программируемых модулях автономного управления (микроконтроллерах) и четырех последовательных высокоскоростных внутренних шинах, объединяющих модули [22].

Все элементы контроллера работают параллельно и автономно: каналы ввода-вывода в модулях; сами модули, управляющие процедурами ввода-вывода и первичной обработки данных (фильтрация, линеаризация, калибровка); четыре внутренние шины, осуществляющие обмен данными модулей с центральным процессором; центральный процессор, выполняющий технологическую программу контроллера.

Блок центрального процессора БЦП управляет работой контроллера, имеет резидентное программное обеспечение (РПО), предназначен для ввода и выполнения технологической программы пользователя (ТПП).

БЦП выполнен на базе микропроцессора i486DX4-100 и содержит:

- flash-память для хранения резидентного программного обеспечения, технологических программ пользователя (ТПП) и коэффициентов;
- оперативную энергонезависимую память для хранения базы данных технологической программы;
- динамическую память для исполнения программ;
- сторожевой таймер и таймер-календарь;
- системный канал для подключения к сетям Ethernet;
- два канала с интерфейсом RS232 для подключения инженерной станции и местной панели технолога-оператора;
- канал с интерфейсом RS232 для организации резервирования процессоров и контроллеров;
- до четырех ячеек с интерфейсом SPI или RS-485 для подключения к процессору модулей ввода-вывода контроллера или полевых приборов «ТРАССА-500» соответственно;
- резидентное программное обеспечение, включающее операционную систему реального времени RTOS-32 и исполнительную систему ISaGRAF Target.

Микроконтроллер МК1

Программируемый микроконтроллер МК1 может выполнять функции управления, регулирования и защиты автономно от центрального процессора или параллельно с ним. Микроконтроллер МК1 выполнен на базе проектно-компонованного модуля ADIO1 и отличается от него схемой платы процессора и

резидентным программным обеспечением, позволяющим выполнить собственную технологическую программу пользователя.

МК1 обеспечивает управление объектом, снижая избыточность и стоимость систем.

Проектно-компонруемые модули ввода-вывода (МВВ)

Модуль ADIO1 – имеет до 8 ячеек с аналоговыми каналами ввода-вывода: 8 дискретный входов; 8 дискретных выходов.

Модуль AIO2 – имеет до 8 ячеек с аналоговыми каналами ввода-вывода.

Параметры ячеек приведены в табл. 43.

Цепи модулей ADIO1, AIO2 и микроконтроллера имеют гальваническое разделение между ячейками: между цифровой шиной и входами-выходами.

Таблица 43

Ячейки проектно-компонруемых модулей ADIO1, AIO2
и микроконтроллера МК1

Обозначение ячейки	Параметры ячейки
AI1	1 канал ввода сигналов: (0-10), $\pm(0-10)$ В, (0-5), $\pm(0-5)$, (0-20), $\pm(0-20)$, (4-20) мА
AI2	1 канал ввода сигналов: (0-10) В; (0-5), (0-20), (4-20) мА
AI3	4 канала ввода сигналов: $\pm(0-5)$, $\pm(0-20)$, (4-20) мА
AO1	1 канал вывода сигналов: (0-5), (0-20), (4-20) мА
AO2	2 канала вывода сигналов: (0-5), (0-20), (4-20) мА
ТС1	1 канал ввода - сигналов напряжения: $\pm(0-35)$, $\pm(0-70)$, $\pm(0-140)$, $\pm(0-280)$, $\pm(0-560)$, $\pm(0-1120)$, $\pm(0-2240)$ мВ, - сигналов от термопар: $\pm(0-35)$, $\pm(0-70)$ мВ
TR1	1 канал ввода: - сигнала сопротивления (0-50), (0-100), (0-200), (0-400) Ом, - сигналов от термопреобразователей сопротивления (0-100), (0-200), (0-400) Ом Трехпроводная схема включения
TR2	1 канал ввода: - сигналов сопротивления (0-50), (0-100), (0-200), (0-400) Ом, - сигналов от термопреобразователей сопротивления (0-100), (0-200), (0-400) Ом Четырехпроводная схема включения
TR3	2 канала ввода: - сигналов сопротивления (0-50), (0-100), (0-200), (0-400) Ом, - сигналов от термопреобразователей сопротивления (0-100), (0-200), (0-400) Ом Четырехпроводная схема включения

Модули ввода-вывода постоянного состава (табл.44)

Модули в зависимости от вида сигналов подразделяются на 2 группы:

- модули ввода-вывода аналоговых сигналов с групповой или индивидуальной гальванической развязкой между каналами;
- модули ввода-вывода дискретных сигналов с групповой гальванической развязкой.

Таблица 44

Модули ввода-вывода постоянного состава

Наименование модулей	Параметры модулей
AI1	8 каналов ввода аналоговых сигналов: (0-10) В; (0-5), (0-20), (4-20) мА
AI01-8/0	8 каналов ввода аналоговых сигналов: (0-10) В; (0-5), (0-20), (4-20) мА
AI01-8/4	8 каналов ввода аналоговых сигналов: (0-10) В; (0-5), (0-20), (4-20) мА 4 канала вывода аналоговых сигналов: (0-5), (0-20), (4-20) мА
AI01-0/4	4 канала вывода аналоговых сигналов: (0-5), (0-20), (4-20) мА
TC1-7	7 каналов ввода сигналов (5 - 65) мВ от термопар; 1 канал ввода сигналов (39-100) Ом от термопреобразователей сопротивления
TR1-8	8 каналов ввода сигналов: (50-100), (100-200) Ом от термопреобразователей сопротивления
DI1-16	16 каналов ввода дискретных сигналов
DI01-8/8	8 каналов ввода и 8 каналов вывода дискретных сигналов
DO1-16	16 каналов вывода дискретных сигналов

Терминальные блоки

Для подсоединения внешних цепей к МВВ и микроконтроллеру МК1 через клеммные колодки, а также для преобразования уровней, гальванического разделения и усиления дискретных сигналов используются терминальные блоки, подключаемые к модулям при помощи гибких соединений С1-А, С2-А, С1-Д, С2-Д-8/8.

Аналоговые терминальные блоки, имеющие клеммные колодки с винтовыми зажимами: Т1-АI, Т1-АIО, Т1-ТR, Т2-А.

Дискретные терминальные блоки, имеющие клеммные колодки с пружинными зажимами: Т1-ДI, Т1-ДIО, Т1-ДI-8, Т1-ДO, Т1-ДO-8.

Дискретные терминальные блоки, имеющие дополнительные схемы преобразования входного-выходного сигнала и гальванического разделения между вхо-

дами и выходами: T1-DI-8/24, T1-DI-8/220, T2-DI-8/110, T2-DI-8/220, T1-DO-8S, T1-DO-8R, T1-DO-8P/24, T1-DO-8P/110, T1-DO-8P/220.

Блоки и модули питания

Блок питания – для питания входов-выходов через терминальные блоки питания модуля питания DC24/5. Выполняет преобразование напряжения – $220/≈24В$.

Модули питания AC220/5-15, AC220/5-25 – для питания модулей ввода-вывода через соединитель SPI и питания блока центрального процессора через разъем «+5V». Выполняют преобразование напряжения сети – $220/≈5 В$.

Модули питания DC24/5-15, DC24/5-25 – для питания модулей ввода-вывода через соединитель SPI и питания блока центрального процессора через разъем «+5V». Выполняют преобразования напряжения постоянного тока – $24/5 В$.

Модули питания AC220/5R-15, AC220/5R-25, DC24/5R-15, DC24/5R-25 – для организации резервированного питания.

Блок переключения БПР-10

Выполняет контактное переключение до 8 аналоговых или дискретных сигналов, применяется в схемах резервирования.

Пульт настройки PN1

Предназначен для наладки, настройки и конфигурирования модулей, а также контроля и изменения параметров (коэффициентов) блока центрального процессора БЦП и микроконтроллеров в автономном режиме.

Пример архитектуры связи объекта управления с ПК «КРОСС-500» представлен на рис.5.

Контроллер Ремиконт Р-130ISa

Контроллер, по сравнению с контроллером Р-130, имеет расширенные функциональные возможности, более высокую производительность обработки и передачи данных, а также развитую систему программирования.

Состав контроллера

В состав контроллера входит РС-совместимый процессор на базе микропроцессора i386SX40, содержащий:

- flash-память для хранения резидентного программного обеспечения и технологических программ пользователя;
- оперативную энергонезависимую память для хранения базы данных технологической программы;
- динамическую память для исполнения программ;

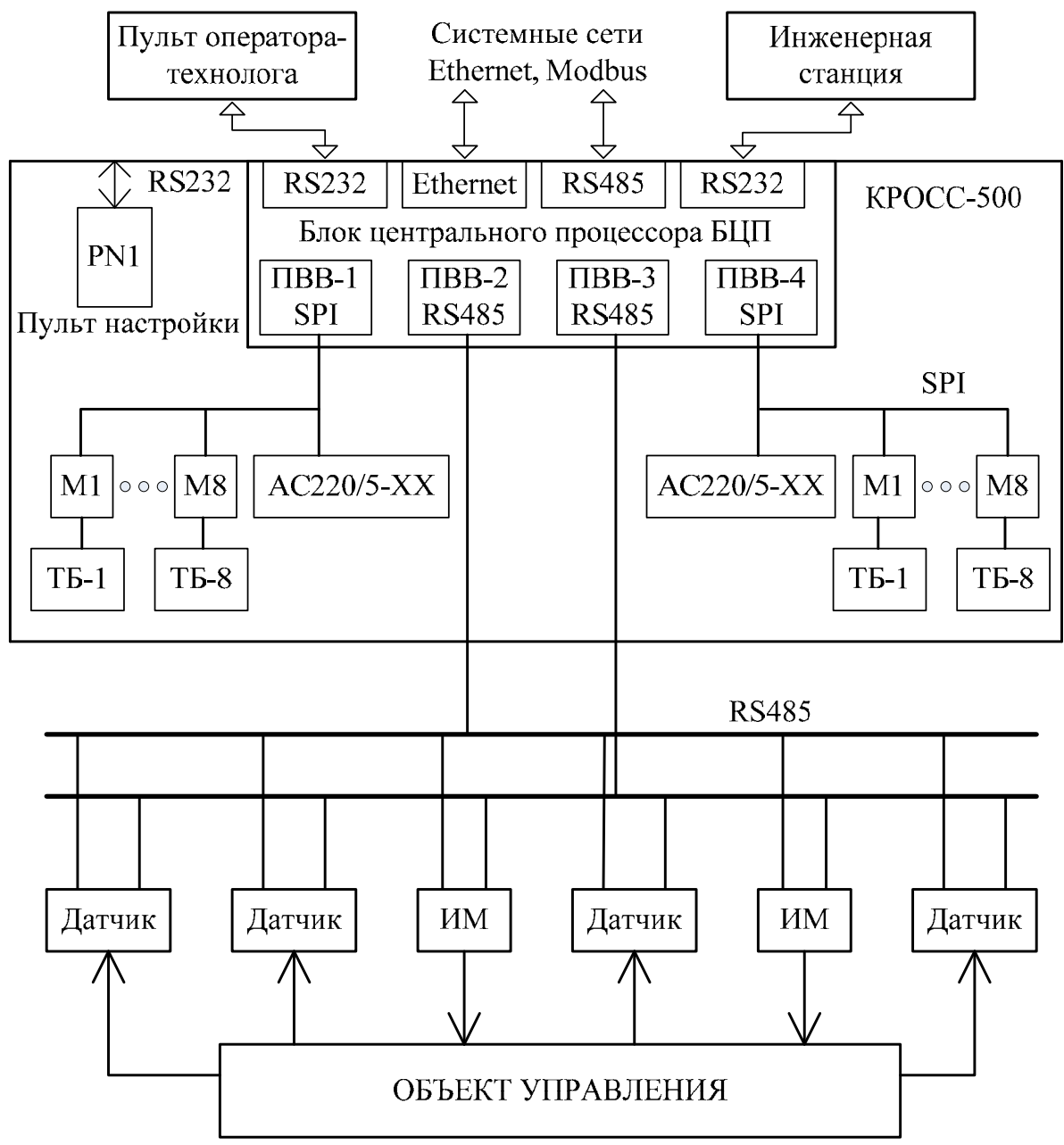


Рис. 5. Архитектура связи объекта управления с ПК «КРОСС-500» :
 SPI-внутренняя шина контроллера; RS232 – связь с верхним уровнем;
 RS485 – внешняя полевая шина контроллера; М-модули МВВ или МК1;
 AC220/5-XX – модуль питания; ПВВ – платы ввода/вывода;
 ТБ – терминальные блоки

- сторожевой таймер и таймер-календарь;
- два системных канала для подключения к сетям Ethernet и Modbus;
- канал с интерфейсом RS232 для организации резервирования контроллеров;
- резидентное программное обеспечение – оперативную систему реального времени RTOS-32 и исполнительную систему ISaGRAF Target.

Также в состав контроллера P-130 входят 7 типов модулей устройств связи с объектом - УСО (МАС, МДА, МСД), блоки усилителей сигналов термопар БУТ-10, усилителей сигналов термометров сопротивления БУС-10, блоки усилителей мощности БУМ-10, блоки питания БП-1, БП-4.

Основной микропроцессорный блок контроллера P-130ISa выполнен в приборном конструктиве контроллера P-130, в который устанавливаются модуль процессора, 1-2 модуля ввода-вывода, лицевая панель и преобразователь 24V DC/5V DC.

Габаритные размеры конструктива – 80x160x365 мм.

Производитель: ОАО «ЗЭИМ», Россия, г.Чебоксары [22].

7.3. ПТК «АВВ» для системы управления КДМ

ПТК «АВВ» для управления КДМ состоит из следующих основных устройств:

- технологических контроллеров Advant Controller 410 и Master Piece 200;
- операторских станций AS-500;
- сканера с датчиками веса, влажности и толщины;
- принтеров;
- системной шины Masterbus 300;
- сетевой шины TCP/IP.

Один из вариантов блок-схемы комплекса технических средств КТС на базе ПТК «АВВ» для управления КДМ представлен на рис.6.

Технологические контроллеры

Технологические контроллеры предназначены для получения информации о состоянии технологического процесса от различных датчиков, обработки полученной информации в соответствии с заложенной программой, выдаче управляющих воздействий на процесс. К технологическому контроллеру Master Piece 200 подключены сканер, датчики и исполнительные механизмы постоянной части КДМ. К технологическому контроллеру Advant Controller 410 подключены датчики и исполнительные механизмы, расположенные на оборудовании для подачи химикатов и пароконденсатной системы.

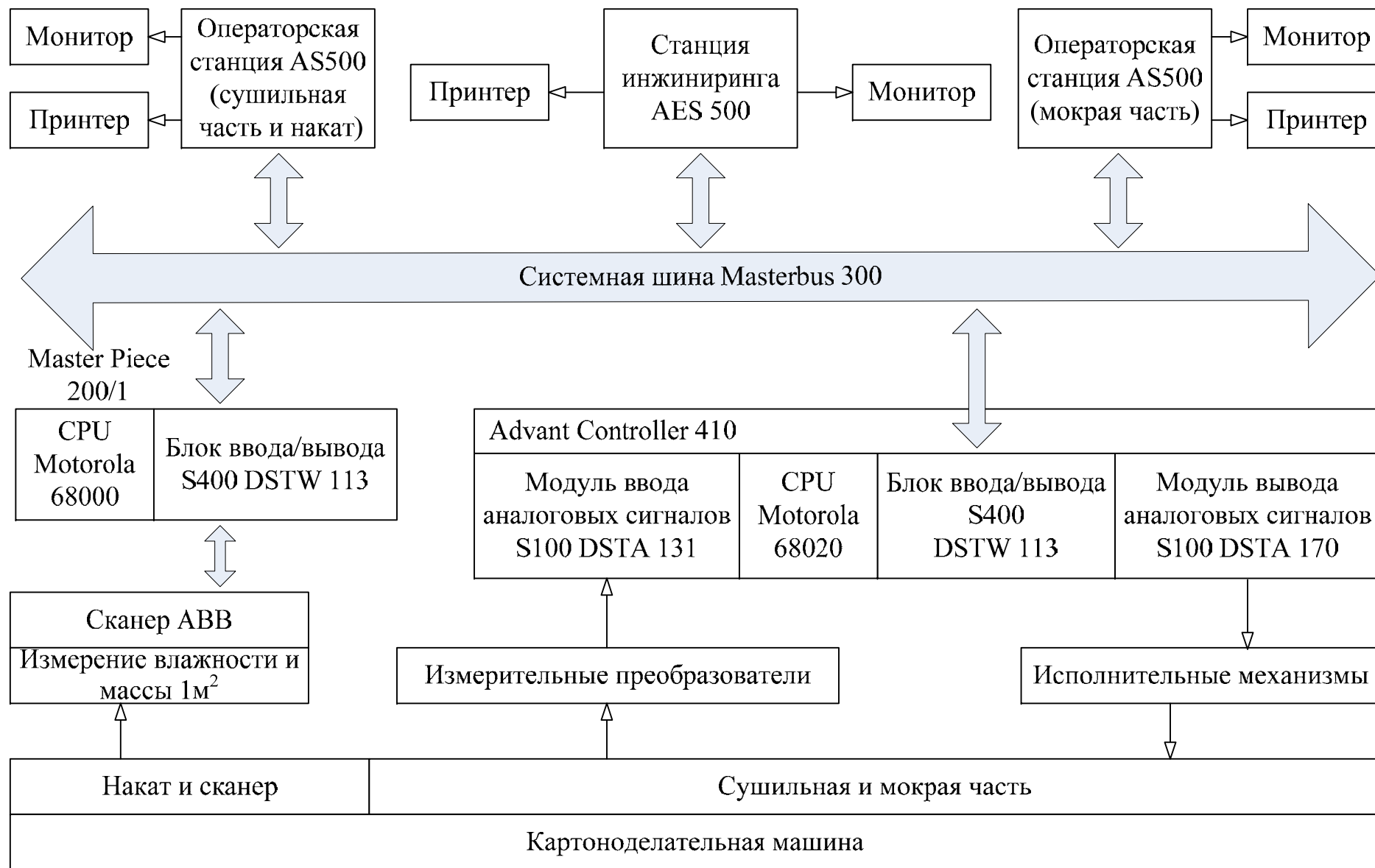


Рис. 6. Блок-схема КТС на базе ПТК «АВВ» для управления КДМ

Ниже представлены основные технические характеристики контроллеров Master Piece 200 и Advant Controller 410.

Технологический контроллер Master Piece 200

Master Piece 200 – это большой и мощный контроллер с 4600 входами и выходами. В качестве центральных устройств здесь применены процессоры 32 бит.

Станция Master Piece 200 используется как автономная станция обработки или как встроенное в децентрализованную систему управления процессом устройство.

Каналы аналогового входа – 900.

Каналы аналогового выхода – 900.

Каналы цифрового входа – 1400.

Каналы цифрового выхода – 1400.

Процессор – Motorola 68000.

Основная память – программное обеспечение системы в ПЗУ. Прикладная программа в ОЗУ 9,5 Мбайт.

Контроллер Advant Controller 410

Контроллер Advant Controller 410 является конфигурируемой станцией обработки информации. На уровне контроллера предоставляется место для установки до 15 блоков ввода/вывода серии S 100, обеспечивающих до 480 входов/выходов. Дополнительно также могут подключаться децентрализованные блоки ввода/вывода серии S 400. В данной конфигурации возможна обработка до 2500 сигналов параметров процесса.

Каналы аналогового входа – макс.900.

Каналы аналогового выхода – макс.900.

Каналы цифрового входа – макс.2300.

Каналы цифрового выхода – макс.1400.

Процессор – Motorola 68020.

Основная память – динамическое ОЗУ 4 Мбайт, из которых для прикладных программ может быть предоставлено 2 Мбайт.

Операторские станции

Операторские станции предназначены для отображения информации о технологическом процессе, задания режимов управления процессом и ввода заданий параметров процесса.

Станция управления процессом Advant Station серии 500

Станция управления процессом Advant Station серии 500 является мощным компонентом системы управления процессом ABB Master для взаимодействия человека с машиной.

Станция управления процессом выполнена на базе рабочих станций Hewlett-Packard 9000/700 и известных стандартов типа Unix, X Windows. Она обеспечивает широкий набор управленческих функций и интерфейсов для взаимодействия человека с машиной.

Основными функциями этой станции являются:

- отображение информации на экранах цветных мониторов в полной графике;
- доступ к внешним системам;
- возможности коррекции и вмешательства в ход процесса со стороны оператора;
- обработка событий и аварийных извещений, а также их визуализация;
- построение графиков за длительный период;
- отображение текущих данных о состоянии объекта управления и аварийных извещений.

Станция оснащена работающей платой-ускорителем для работы в реальном масштабе времени.

В состав станции включены:

- цветной монитор;
- цветной струйный принтер и клавиатура.

Станция инжиниринга

С инжиниринговой станции выполняется программирование контроллеров всех стадий, а также сопровождение проектов станций операторов.

Станция инжиниринга Advant Engineering Station серии 500

Станция инжиниринга Advant серии 500 является рабочей станцией с оболочкой Unix и работает в среде X Windows, а также OSF/Motif, использует в качестве аппаратной платформы рабочую станцию Hewlett Packard 9000/700. Станция инжиниринга оказывает поддержку при решении инжиниринговых задач, возникающих при проектировании и запуске системы управления процессом, включая конфигурирование, прикладное программирование и документирование.

Сканер

Сканер, или интеллектуальная платформа, предназначен для перемещения установленных на нем датчиков массы, влажности и толщины движущегося картонного полотна. Сканер оснащен собствен-

ным контроллером, который обрабатывает информацию, поступающую с датчиков, и передает по специальной связи в технологический контроллер Master Piece 200. Для обеспечения постоянной точности измерения контроллер автоматически выводит датчики за край картонного полотна и проводит стандартизацию.

Сканер в режиме непрерывного сканирования собирает информацию о продольном и поперечном профиле картонного полотна по массе, влажности и толщине.

Принтеры

В системе используются два принтера, которые предназначены для решения следующих задач:

- струйный цветной для печати копий кадров;
- матричный, подключенный к станции оператора на накате, для печати рапортов.

Системная шина

Информация от технологического контроллера на станцию оператора и обратно передается по системной шине Masterbus 300. Сетевая организация системы позволяет выводить на операторскую станцию информацию с любого технологического контроллера, подключенного к сети.

Сетевая шина

Сетевая шина использует протокол стандарта TCP/IP – протокол управления передачей данных/Интернет-протокол. В TCP/IP используется тройное квитирование установления связи, подтверждение приема сообщений, обеспечение высоконадежной дуплексной передачи данных по установленным соединениям.

Сетевая шина предназначена для подключения сетевого принтера и обеспечения возможности подключения к другим системам управления, учета и так далее.

Программное обеспечение

Программная часть АСУ ТП АВВ имеет следующие основные программы управления:

- модуль управления массой 1 м^2 картонного полотна в продольном направлении;
- модуль управления влажностью картонного полотна в продольном направлении;
- координированное управление сушкой картонного полотна;

- координированное управление скоростью картоноделательной машины;
- система управления вакуум-формирующими цилиндрами;
- система управления подачей массы по слоям;
- система локального регулирования.

Модуль управления массой 1 м² картонного полотна в продольном направлении

Он содержит функции управления сканированием, которые из значения массы 1 м², полученного со сканера, рассчитывают текущее значение 1 м² массы. Управляющее воздействие в виде задания суммарного расхода густой массы (массы перед смесительными насосами), поступает в систему управления распределением массы по слоям.

Модуль управления влажностью картонного полотна в продольном направлении

Он содержит функции управления сканированием, которые из полученного со сканера профиля влажности рассчитывают текущее значение влажности. Управляющее воздействие, в виде задания давления пара, поступает в шестую сушильную группу. Кроме того, при достижении предельных значений (минимального или максимального) задания в шестой сушильной группе, выдается новое задание в четвертую сушильную группу для вывода давления пара в шестой сушильной группе в рабочий режим.

Координированное управление сушкой

Координированное управление сушкой уменьшает потери тепла в сушильной части во время обрыва полотна и уменьшает вероятность пересушивания при перезаправке. Когда происходит обрыв, все контуры управления давлением пара снижают задания и они остаются постоянными по величине. Величина задания определяется в виде доли от предшествующего обрыву задания. К концу обрыва все задания снова автоматически меняются до величин, предшествовавших обрыву.

Координированное управление скоростью

Пакет программ для управления скоростью обеспечивает координированное управление с упреждением заданий в другие контуры управления продольным профилем полотна для обеспечения стабильности показателей качества при изменении производительности (скорости) КДМ. Пакет позволяет программно изменять задания локальным контурам управления и координировать эти изменения заданий с учетом различия транспортных запаздываний и постоянных времени, стабилизируя этим качество картона при изменении скорости КДМ.

Система локального регулирования

Система предназначена для построения локальных контуров регулирования параметрами технологического процесса. На ее базе построено непосредственно цифровое управление параметрами в пароконденсатной системе, системе подготовки химикатов и в мокрой части картоноделательной машины.

Производитель: «ABB» (Asea Brown Boveri), США [23].

7.4. Контроллер «Direct Logic» моделей DL205 и DL405

Семейство DL205 является универсальной серией максимально компактных устройств, которые обеспечивают широкий набор функций. Процессоры, небольшие по размеру, включают много команд, обычно присущих только большим, более дорогостоящим системам.

Блок центрального процессора: DL-250, DL-240, DL-230 – процессоры под Windows CE с пакетом Entivity runtime. Все процессоры имеют встроенные коммуникационные порты, предполагается большой объем памяти для хранения программ, существенный набор команд и улучшенная диагностика. DL205 отличается возможностью программирования с помощью барабанного командоаппарата и математикой с плавающей точкой. Доступны четыре размера каркасов: на 3 слота, на 4 слота, на 6 слотов и на 9 слотов. Один слот предназначен для процессора или для ведомого модуля удаленного ввода/вывода, остальные слоты используются для модулей ввода/вывода. Все каркасы имеют встроенный источник питания. Конфигурация ввода/вывода для процессора DL205 может поддерживать до 256 точек ввода/вывода. DL205 имеет набор наиболее эффективных в промышленности модулей ввода/вывода. Предполагается полный диапазон дискретных модулей, которые поддерживают 24 В постоянного тока, 110/220 В переменного тока и до 4 А на выходных реле. Аналоговые модули обеспечивают 12-битовое разрешение и несколько вариантов выбора диапазонов входных и выходных сигналов (включая биполярные). Имеется также чрезвычайно гибкий модуль счетчика. Он обеспечивает высокую скорость ввода импульсов, генерацию импульсных выходных сигналов, возможность фиксации импульсов и др.

DL205 можно программировать с помощью одного из самых современных в промышленности пакетов – DirectSOFT. DirectSOFT является программным пакетом на базе Windows, он поддерживает многие хорошо известные функции. Процессор DL205 имеет встроенный порт для программирования с использованием ручного программатора (D2-HPP). Ручной программатор можно применять для создания, изменения и отладки прикладной программы.

Процессорный модуль

Процессор DL-250 имеет максимум 14,8 Кб памяти для программ, включающей 7,6 Кб программной памяти и 7,2 Кб V-памяти (регистры данных). Поддерживает максимум 128 локальных точек ввода/вывода и 2048 точек для удаленного ввода/вывода. Этот процессор включает дополнительный внутренний RISK-микропроцессор для повышения вычислительной мощности. DL-250 имеет 170 команд. Бабанские таймеры включают 41 команду в дополнение к набору, функцию печати, математику с плавающей точкой и управление 4 контурами.

Программы хранятся в электронно-перепрограммируемом ПЗУ (ЭППЗУ), которое установлено в заводских условиях. Кроме ЭППЗУ-памяти в процессоре имеется также оперативная память (RAM), в которой могут храниться параметры системы, V-память и другие данные, не относящиеся к прикладной программе.

DL-250 имеет два коммуникационных порта. Верхний порт RS232C для присоединения ручного программатора или персонального компьютера без какой-либо дополнительной аппаратуры. Нижним портом является 15-контактный RS232C/RS-422 порт. Он сопрягается с DirectSOFT и интерфейсами операторов, а также поддерживает DirectNET и ведущее/ведомое устройство для соединений Modbus RTU.

Модуль ввода аналоговых сигналов F2-X-AD-1 (4,8-канальный вход).

Модуль вывода аналоговых сигналов F2-X-DA-1 (2-канальный выход, 4-канальный вход/2-канальный выход).

Модуль вывода дискретных сигналов D2-X-TD1-2.

Локальные точки дискретных вводов/выводов-128.

Локальные точки аналоговых вводов/выводов-32/16.

Плотность ячеек модуля ввода/вывода 4/8/12/16.

Релейный выход 5-30 В постоянного тока, 5-240 В переменного тока (4, 8, 16 точек).

Вход постоянного тока 12-24 В (8 и 16 точек).

Вход переменного тока 110 В (8 и 16 точек).

Выход постоянного тока 12-24 В (4, 8, 16 точек).

Выход переменного тока 18-110 В, 18-220 В, 110 В (8 точек).

Специальные модули: модули счетчиков, ведущий модуль удаленного ввода/вывода, ведомый модуль удаленного ввода/вывода, модуль коммуникации данных, модуль ввода с термопар.

Блок-схема КТС системы автоматизации объекта на базе контроллера «Direct Logic» модели DL205 представлена на рис.7.

В целлюлозно-бумажном производстве для целей управления может применяться контроллер DL405 с процессором DL-450.

Процессор DL-450 имеет модульную конструкцию. Модули процессора обеспечивают обширную внутреннюю диагностику, которая может контролироваться из прикладной программы. Процессор имеет два встроенных коммуникационных порта. Первый из них имеет интерфейс RS232C, второй – RS232C/RS-422. Это позволяет иметь для первого порта двухточечные (прямые) соединения, а для второго порта – варианты либо многоточечных сетевых соединений (например, DirectNET), либо прямых соединений. Процессор имеет максимум 30,8 Кб программной памяти, включающей 15,5 Кб памяти пользовательских программ и 15,3 Кб V-памяти (регистры данных). Он поддерживает максимум 2048 точек ввода/вывода в локальном корпусе и в блоке расширения, а также 1536 точек удаленного ввода/вывода. Он имеет дополнительный RISC-микропроцессор для повышения вычислительной мощности. Он предлагает 210 команд на языке релейной логики (RLL) и команды стадийного программирования. Помимо поддержки стандартных команд булевой алгебры, процессор включает команды математики с плавающей запятой, тригонометрических функций, функцию печати, управление 16 стандартными контурами ПИД-регулирования.

Контроллер комплектуется следующим набором модулей:

- модуль аналогового ввода 4-20 мА 16 канальный F4-16-AD-1 – 2 шт.;
- модуль дискретного ввода 64 канальный D4-64TD1 – 1 шт.;
- модуль аналогового вывода 4-20 мА 16 канальный F4-16-DA-1 – 1 шт.

Помимо этого в состав контроллера также входит коммуникационный модуль H4ESOM, который позволяет включать контроллер в сеть стандарта Ethernet.

В качестве системной шины применяется сеть стандарта Ethernet. Она включает в себя сетевые концентраторы (Hub, Switch) и соединительный кабель (кабель с 4 витыми парами). Сеть обеспечивает обмен данными между устройствами системы до 100 Мбит/с.

Производитель: «Kooyo Electronics», Япония [24,27].

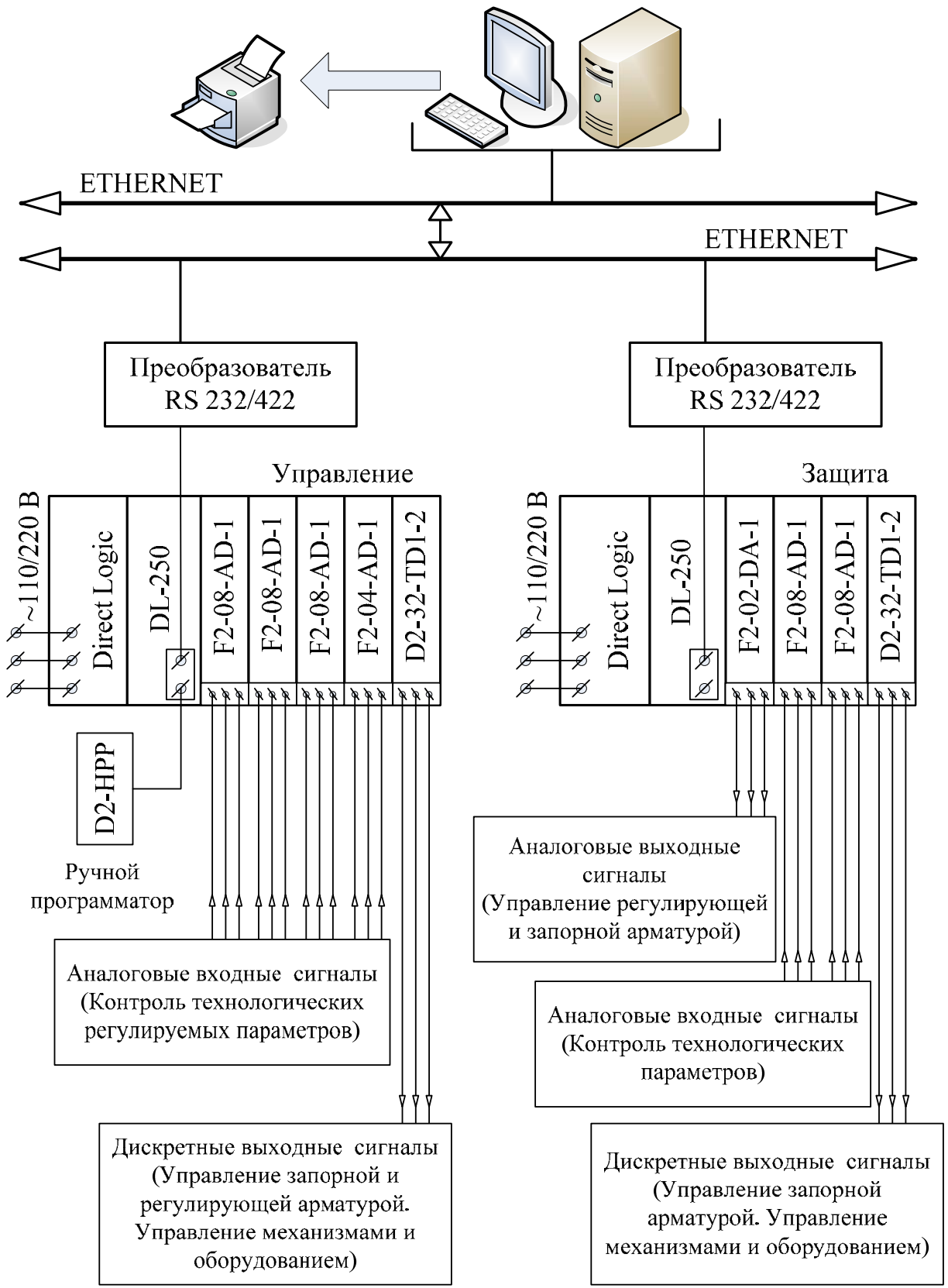


Рис. 7. Блок-схема КТС системы автоматизации объекта на базе контроллера «Direct Logic» модели DL 205

7.5. ПТК «Metso»

7.5.1. Компактная встраиваемая система управления «Metso DNA» на основе Metso ACN C20(ACN C65)

Пульт оператора имеет офисное или полевое исполнение, включает панель оператора или рабочую станцию, может иметь от одного до трех мониторов.

Модуль Metso ACN C20, C65

Питание 24 В постоянного тока.

3 порта Ethernet.

2 гнезда PCI, Profibus, последовательные командные платы.

2 последовательных порта.

Процессор промышленной серии (677MHz VIA Eden или выше).

RAM 128-512 Мб.

Сменная компактная Flash-память 16-256 Мб.

Операционная система реального времени.

Рабочая температура 0-55 °С.

Исполнение IP65.

Платы встраиваемого ввода/вывода (В/В)

Содержат от 100 до 400 В/В, блок питания, концентратор промышленного исполнения Hirschmann, соединительный модуль.

Сервер проектирования EAS позволяет обновлять программные модули без перезагрузки всей системы.

Интерфейс оператора предоставляет все возможности распределенной системы управления на уровне компактной Metso DNA.

Структура компактной системы управления на основе Metso ACN C20 (ACN C65) представлена на рис.8.

Производитель: «Metso Automation», Финляндия [25].

7.5.2. Система управления «Metso DNA»

Система «Metso DNA» – это распределенная информационно-автоматизированная система [35].

Функции системы «Metso DNA» распределены по различным станциям, которые соединены одна с другой посредством шинного интерфейса. Станции способны функционировать независимо от остальной части системы. Так как конструкция системного оборудования построена по модульному принципу, его легко можно модернизировать и расширять для последующего использования.

Станции:

- OPS – Станция оператора
- PCS – Станция технологического управления (процессовая станция)
- ALM – Станция аварийных сообщений

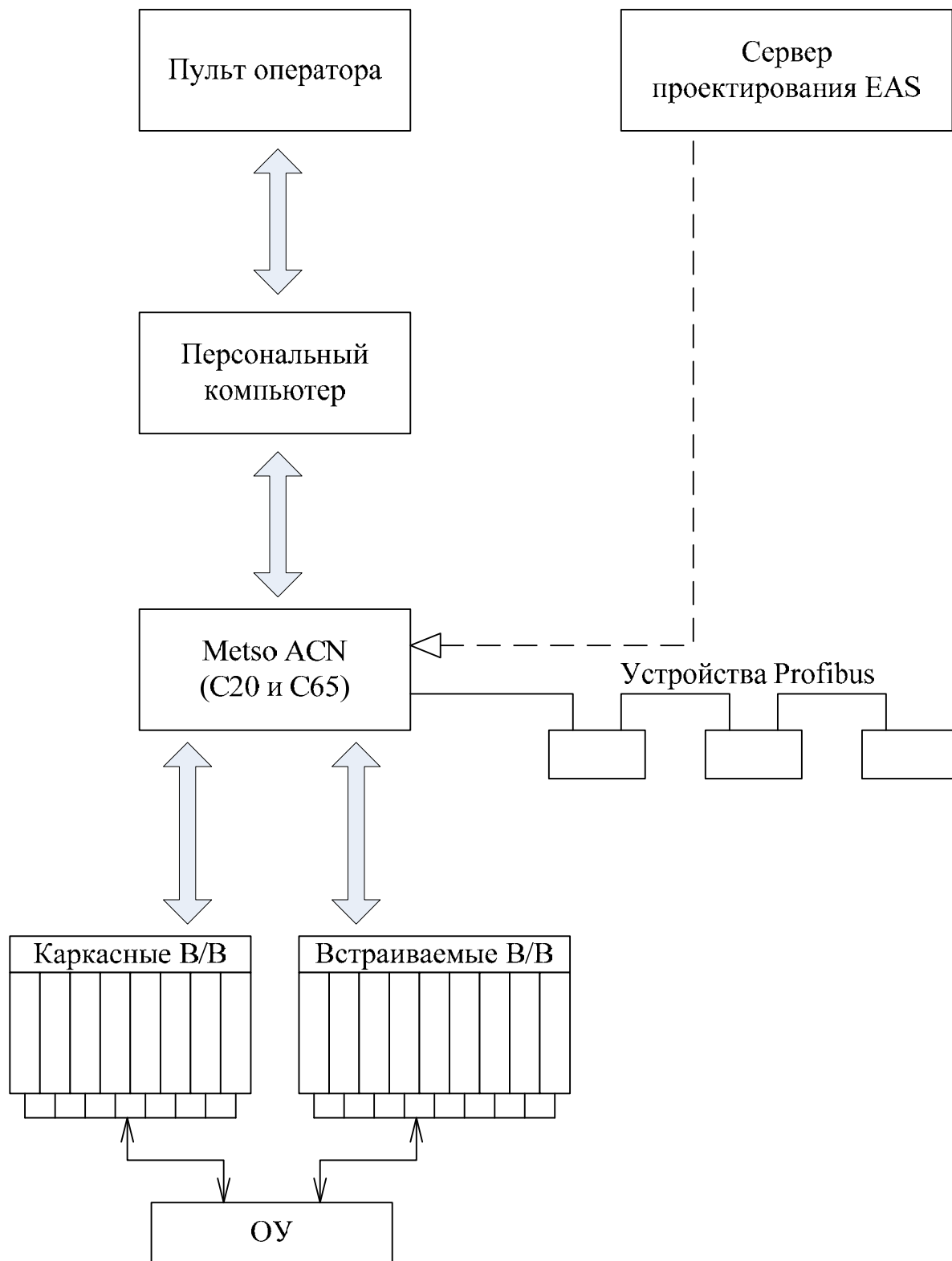


Рис. 8. Структура компактной системы управления на основе Metso ACN C20 (ACN C65)

- REP – Станция рапортирования
- BU - Станция резервирования
- DIA – Станция диагностики
- RTS – Станция маршрутизатор
- RPS – Станция ретранслятор
- XIS – Станция информационного менеджмента
- EAS – Инжиниринговая станция.

Станции автоматической системы «Metso DNA» состоят из съемных блоков размером 3Е, расположенных в базовом модуле.

Один базовый модуль имеет пять свободных гнезд для установки плат, таким образом, в нем можно разместить несколько станций.

- NCU – модуль связи с системной шиной (network connection unit) соединяет станцию с системной шиной и через нее с остальными станциями.
- VPU – модуль блока питания (VME power unit). VME получает 220 VAC (110 VAC) или 18-32 VDC. Модуль преобразует входное напряжение в напряжение постоянного тока, необходимое для остальных модулей станции и вентилятора. Кроме того, VPU постоянно подзаряжает модуль резервного источника питания Standby Power Unit (SPU). В состав VPU входят переключатели, позволяющие снять AC или DC питания, что требуется при замене модулей станции.
- CPU – модуль центрального процессора. CPU является базовым модулем системы Damatic, его интерфейсы VME, VMX и VMV дают возможность гибкой обработки прикладных программ на технологической станции посредством устройств связи NCU и FBC. Дополнительная мощность обеспечивается использованием нескольких модулей CPU, доступный объем запоминающего устройства может быть расширен применением модулей DMU.
- DMU – модуль запоминающего устройства (ЗУ). DMU является дополнительным модулем ЗУ центрального процессора CPU.
- FBC – контроллер эксплуатационной шины. FBC соединяет технологическую станцию с субкаркасами ввода-вывода.
- ESW – модуль жестких дисков EtherNet -· SCSI. ESW являются интегрированными модулями, используемыми в прикладных программах станции резервирования BU (BACKUP).
- RSU6 – модуль последовательной связи. RSU6 обеспечивает асинхронный последовательный интерфейс терминалов, принтеров, измерительных приборов или компьютеров технологического управления.

- RPT – ретранслятор. Модуль RPT предназначен для коррекции амплитудных и временных искажений в протяженных (более 2 км) кабельных шинах.
- GDC – модуль-контроллер графического дисплея.
- GDU – модуль графического дисплея.
- ESU – модуль EtherNet – SCSI.

Ниже дано описание некоторых станций системы «Metso DNA».

Станция оператора (OPS)

Общее описание

Диспетчерская управления системы «Metso DNA» спроектирована для обеспечения выполнения пользователем различных задач.

Основные системные характеристики диспетчерской:

– многофункциональный интерфейс пользователя – имеются аналогичные интерфейсные средства для выполнения различных задач;

– мощные пользовательские служебные программы, например, программы формирования отчетов, программы воспроизведения и имитации технологического процесса, средства сбора архивных данных, программы анализа и системы помощи.

Пользовательский интерфейс рабочей станции «Metso DNA» имеет следующее применение:

– обеспечивает режим супервизора из офиса;

– обеспечивает режим управления технологическим процессом из диспетчерской или с эксплуатационного терминала.

Конструкция станции

Оборудование диспетчерской, соединенной со станцией оператора (OPS), содержит видеомониторы, рабочие терминалы (консоли), принтер событий, а при необходимости и устройство документирования.

Станция технологического управления (PCS)

Станция технологического управления представляет собой независимо функционирующую станцию управления. С функциональной точки зрения эта станция наиболее важна для системы, так как она осуществляет связь автоматической системы с управляемым технологическим процессом.

Функции станции технологического управления:

- сбор и обработка данных измерений;
- контроль и управление технологическим процессом;
- управление одиночными электродвигателями и магнитными клапанами, групповое управление электродвигателями и магнитными клапанами, а также обеспечение соответствующей взаимной блокировки и функциональной логики;
- управление регулирующими и запорными клапанами;

- генерирование и обработка аварийной сигнализации;
- выполнение арифметических операций в форме выражений;
- последовательное управление рецептурой;
- сбор архивных данных тенденций параметров;
- графическое управление освещением;
- управление самописцами;
- диагностика собственных модулей станции и модулей эксплуатационного ввода/вывода.

Базовые средства технологического управления

Базовые средства управления реализованы в автоматизированной системе «Metso DNA» с помощью функциональных блоков станции технологического управления.

Передача технологических данных между системой автоматизации и системой информации «Metso DNA» выполняется посредством маршрутизатора данных Ethernet (EDR). Общая емкость чтения/записи равна 7000 двоичных или аналоговых переменных. Скорость передачи 500 переменных/с.

Данные от технологического процесса вначале попадают на блоки ввода/вывода. Необходимое преобразование данных выполняется в этих блоках, затем данные передаются по шине блоков ввода/вывода к контроллеру интерфейса технологического процесса (PIC). По запросу контроллер PIC передает данные по эксплуатационной шине к контроллеру эксплуатационной шины (FBC) станции технологического управления, который осуществляет фильтрацию и линеаризацию принятых сигналов. FBC также передает данные центральному процессору CPU.

Процессор CPU выполняет фактическую обработку данных и передает необходимые данные блоку сетевой связи (NCU), который осуществляет связь с другими станциями посредством системной шины.

Станция аварийных сообщений (ALM)

Станция аварийных сообщений регистрирует и формирует выходную информацию о событиях технологического процесса и системных или функциональных событиях для обеспечения работы пользователя. Станция аварийных сообщений преобразует события технологического процесса и системные события в сообщения или аварийные сигнализации. События одновременно отображаются на видеомониторе и выводятся на принтеры.

Станция рапортирования (REP)

Станция рапортирования позволяет создавать для оператора результирующие отчеты и отчеты по окончании рабочих смен, а также ежесуточные и ежемесячные отчеты для административного персонала комбината, принимающего решения.

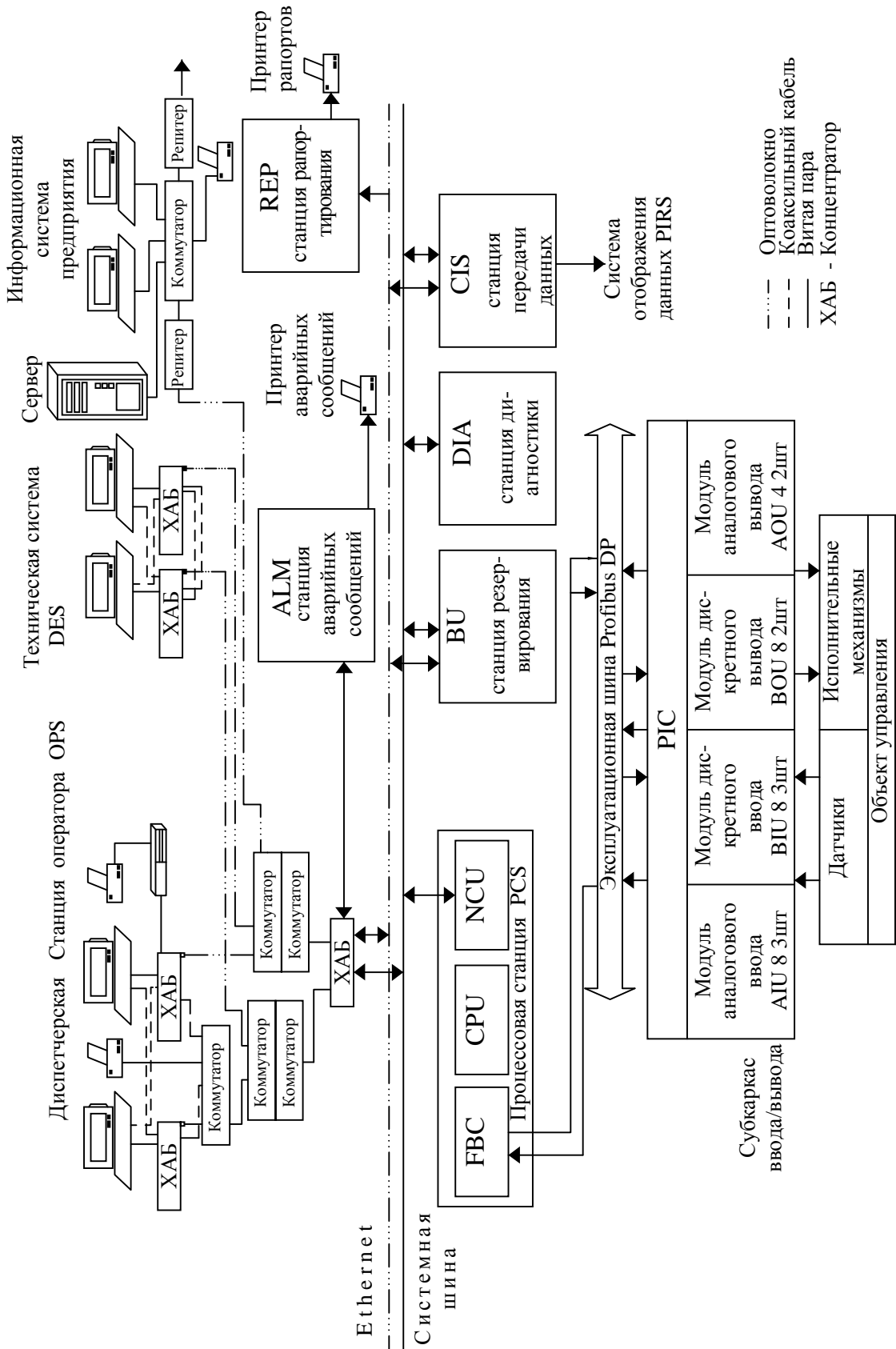


Рис. 9. Архитектура связи ПТК на базе системы «Metso DNA» с объектом управления

Станция резервирования (BU)

Станция резервирования содержит резервную копию конфигураций всех станций. Данные переменных станции технологического управления сохраняют в памяти жесткого диска станции резервирования для того, чтобы избежать потери данных в случае временного отключения электропитания.

Станция диагностики (DIA)

Она предназначена для поиска и устранения неисправностей и ошибок, а также для технического обслуживания.

Техническая система DES

Техническая система DES содержит сервер технических рабочих станций (EWS-сервер) или техническую рабочую станцию (XEWS), дополнительные сетевые рабочие станции (NWS) и сеть, которая связывает все эти станции вместе (DESNet). Сервер EWS выполняет сохранение технических данных, компилирует модули автоматизации и передает их в режиме реального времени. Станция XEWS – это компьютерная рабочая станция, в которой используется операционная система X Windows. Сетевая рабочая станция NWS основана на компьютере Pentium PC с операционной системой MS Windows (технические программы CAD). Для удаленного технического обеспечения используют модем.

Устройство ввода/вывода

Станции технологического управления (PCS) соединены с субкаркасами ввода/вывода с помощью эксплуатационной шины. На каждой эксплуатационной шине может быть установлено до 16 субкаркасов ввода/вывода. Максимальная длина эксплуатационной шины 400 м...4 км в зависимости от типа используемого кабеля.

Субкаркасы ввода/вывода

Один недублированный субкаркас ввода/вывода может быть укомплектован 16 модулями ввода/вывода.

- IPU (I/O power unit) – модуль блока питания каркасов ввода/вывода. Получает 28-32 VDC от модуля источника питания (FPLJ или FPUS), расположенного в нижней части шкафа.

- PIC (Process interface controller) – модуль-контроллер связи с процессом соединяет модуль-контроллер полевой шины FBC с модулями ввода/вывода. Сам PIC не занимается обработкой данных. Вместо этого он передает данные через полевую шину на FBC процессовой станции, и от FBC – к модулям ввода/вывода.

- AIU – модуль аналоговых входов. Может содержать до 8 входных каналов, на которые поступают аналоговые сигналы тока или напряжения от технологического процесса.

- AOU – модуль аналоговых выходов. Может содержать до 4 выходных каналов, с которых выдается аналоговый сигнал тока или напряжения на исполнительные устройства и аналоговые контроллеры.

- VIU8 – восьмиканальный модуль двоичных цифровых входов.

- VIU8N – модуль двоичного ввода, 8 каналов.

- VOI8 – восьмиканальный модуль двоичных цифровых выходов.

- EIU – модуль ввода в искробезопасном исполнении.
- FIU1 – входной модуль частотомера.
- TIU6 – шестиканальный модуль измерения температуры (Pt 100).
- TCU4 – входной модуль термопары.
- TCU41 – модуль ввода с термопар, тип J, K, 4 канала + измерение эталонной температуры.
- TCU42 – модуль ввода с термопар, тип S, 4 канала + измерение эталонной температуры.
- PLU – модуль программируемой логики. Используется, когда требуется быстрая реакция от двоичных цифровых входов на двоичные выходы или когда необходимы независимые логические функции ввода-вывода (например в защитах).
- ACU – блок аналогового контроллера.

Модуль ввода используется для преобразования данных типа вкл/выкл, получаемых от процесса, в пригодные для модулей ввода BIU8 (+28VDC). Вход и выход электрически развязаны с помощью реле. Модули выпускаются в следующих модификациях: 220 VAC 50/60 Hz, 110 VAC 50/60 Hz и 110 VDC.

Модуль вывода используется для связи с нагрузкой переменного и постоянного тока (например, контакторы или магнитные клапаны). Модуль вывода обеспечивает также электрическую развязку между процессом и системой автоматизации. Модуль управляется через модули вывода BOU8 (+28 VDC). Максимальное коммутируемое напряжение составляет 260 В, при этом предельно допустимый ток составляет 4 А. Максимальная мощность, коммутируемая модулем, 100 Вт постоянного тока и 1000 Вт переменного тока.

Токовые модули устанавливаются на панелях GMB вместе с IM и OM. Токовые модули используют для преобразования переменного тока в стандартный выходной сигнал постоянного тока.

На рис.9 представлен один из вариантов архитектуры связи ПТК на базе системы «Metso DNA» с объектом управления.

Программное обеспечение системы «Metso DNA»

Пакеты прикладных программ на основе XIS.

Типичная информационная система XIS построена на основе широкого спектра различных пакетов прикладных программ и пользовательских приложений. Пакеты прикладных программ, которые также называют пользовательскими служебными программами, представляют собой конфигурируемые программные продукты для различных зон применения. Эти пользовательские программы и конфигурируемые пользователем приложения часто содержат средства формирования отчетов производительности и затрат, быстродействующие средства отслеживания качества продукции, программы анализа технологического процесса и бухгалтерские программы вычисления балансов.

Проектирование осуществляется в программах-приложениях AutoCAD.

Базовое программное обеспечение (XIS-BASE)

Пакет программ XIS-BASE является ядром рабочей операционной среды информационной системы. Базовое программное обеспечение содержит необходимые модули для операционной рабочей среды приложений:

- Базовый пользовательский интерфейс
- Рабочий супервизор
- База данных реального времени
- Вычисления технологического процесса и архива
- Программы плавного соединения со станциями технологического управления «Metso DNA»
- Диспетчер данных интерфейса
- Базовая программа конфигурирования
- Язык FUN.

Сеть

Система «Metso DNA» представляет собой объединение нескольких сетей с различными протоколами доступа и передачи данных. В технической структуре системы можно выделить четыре уровня иерархии:

- офисная сеть;
- сеть диспетчерской;
- сеть управления технологическим процессом;
- сеть полевых устройств и устройств ввода/вывода.

Все сети могут быть дублированы.

Открытость системы достигается использованием в сетях верхнего и нижнего уровня стандартных протоколов доступа и передачи данных.

В основе офисной и диспетчерской сетей лежит стандартная технология Ethernet. Для структурирования сети используется сетевое оборудование: концентраторы, коммутаторы, репитеры и маршрутизаторы Ethernet. Физическая среда на разных участках сети – витая пара, тонкий коаксиальный кабель Ethernet, для удаленных станций волоконно-оптический кабель или беспроводная связь. Скорость передачи данных 10 или 100 Мбит/с.

К сети Ethernet подключены станции, выполняющие функции управления информационными ресурсами предприятия, станции оператора (OPS), станции аварийных сообщений (ALM), станции резервирования (BU) и др.

Процессовая или технологическая шина предназначена для подключения станций управления технологическим процессом (PCS). Физически шина реализована на оборудовании сети Ethernet, но с детерминированным протоколом доступа «token bus», отличающимся от стандартных протоколов.

На нижнем уровне системы, наряду с собственной полевой шиной, унаследованной от системы «Damatic XD_i», скорость передачи данных по шине составляет 2 Мбит/с. Доступ к физической среде передачи данных осуществляется процедурой эстафетного опроса в соответствии с протоколом «token passing», разра-

ботанной фирмой и отличающимся от стандартных протоколов подобного типа (IEEE 802.4, IEEE 802.5). Способ доступа станции к системной шине определяет логическую топологию системной шины – логическое кольцо. Также предусмотрено использование полевых шин, поддерживающих открытые международные стандарты Foundation Fieldbus, Profibus - DP, Ethernet [35].

7.6. Контроллер «Simatic S7-400»

«Simatic S7-400» – это модульный программируемый контроллер, предназначенный для построения систем автоматизации средней и высокой степени сложности.

Модульная конструкция, работа с естественным охлаждением, возможности применения структур локального и распределенного ввода-вывода, широкие коммуникационные возможности, множество функций, поддерживаемых на уровне операционной системы, удобство эксплуатации и обслуживания обеспечивают возможность получения рентабельных решений для построения систем автоматического управления в различных областях промышленного производства.

Эффективному применению контроллеров способствует возможность использования нескольких типов центральных процессоров различной производительности, наличие широкой гаммы модулей ввода-вывода дискретных и аналоговых сигналов, функциональных модулей и коммуникационных процессоров.

«Simatic S7-400» является универсальным контроллером. Он отвечает самым жестким требованиям промышленных стандартов, обладает высокой степенью электромагнитной совместимости, высокой стойкостью к ударным и вибрационным нагрузкам. Установка и замена модулей контроллера может производиться без отключения питания («горячая замена»).

Конструкция S7-400 существенно повышает его эксплуатационные характеристики.

Преимущества ПК «Simatic S7-400»

- Простота установки модулей. Модули устанавливаются в свободные разъемы монтажных стоек в произвольном порядке и фиксируются в рабочих положениях винтами. Фиксированные места занимают только блоки питания, первый центральный процессор и некоторые интерфейсные модули.

- Внутренняя шина, встроенная в монтажные стойки. Во все монтажные стойки встроена параллельная шина (P-шина) для скоростного обмена данными с сигнальными и функциональными модулями. Все стойки, за исключением ER1 и ER2, имеют последовательную коммуникационную шину (K-шину) для скоростного обмена большими объемами данных с функциональными модулями и коммуникационными процессорами.

Благодаря своей высокой надежности «Simatic S7-400» может использоваться:

- в системах с высокими затратами на перезапуск производства в случае отказа контроллера;

- в системах с высокой стоимостью простоя;
 - в процессах обработки дорогостоящих материалов;
 - в системах без постоянного контроля со стороны обслуживающего персонала;
 - в системах с небольшим количеством обслуживающего персонала.
- В табл. 45 представлен состав ПК «Simatic S7-400» для БДМ или КДМ.

Таблица 45
Состав контроллера «Simatic S7-400»

№п/п	Наименование модулей и устройств	Кол-во
1	Процессорный модуль CPU 414-2	1
2	Модуль дискретных входов SM 421; DI16x24VDC	1
3	Модуль дискретных выходов SM 422; DO16x24VDC/2A	1
4	Модуль аналоговых входов SM 431; AI16x16bit	5
5	Модуль аналоговых выходов SM 432; AO8x13bit	10
6	Интерфейс IM 467	1
7	Монтажная стойка UR2	1
8	Блок питания PS 40710AR	2
9	Буферная батарея	2
10	Модуль памяти на 1 Мб	1
11	Операторская панель Simatic TP170B	1
12	Программатор Field PG	1
13	Программное обеспечение STEP7	1
14	Шинный кабель Profibus	1
15	Компьютер Pentium IV 3,0 GHz	1
16	Принтер HP Business Inkjet 2600	1
17	Монитор LCD LG 17"	1
18	Монтажная стойка UR1	1
19	Передающий интерфейсный модуль IM460-0	1
20	Принимающий интерфейсный модуль IM461-0	1
21	Соединительный кабель IM с коммуникационной шиной 0,75 м	1

Блок-схема КТС на базе ПК «Simatic S7-400» для управления сушильной частью КДМ представлена на рис.10.

Программное обеспечение STEP7

Программный пакет STEP7 предназначен для конфигурирования, задания коммуникаций, программирования, тестирования и обслуживания, документирования и архивирования созданных проектов для программируемых логических контроллеров « Simatic S7-300/400», «Simatic C7» и др. Данный пакет является частью стандартных инструментальных средств, он может быть дополнен инженеринговыми пакетами, облегчающими пользователю работу над сложными проектами.

STEP7 имеет дружелюбный интерфейс для всех фаз проектирования системы автоматизации. STEP7 также решает много задач, которые до этого должны были выполняться вручную.

STEP7 является частью стандартного программного обеспечения, установленного на программаторы Field и PowerPG. Он также доступен как пакет программ для ПК (Windows 98/NT/2000), при этом необходимы плата CP5611 или адаптер для PC.

Базовый пакет STEP7 предоставляет пользователю различные инструменты для воплощения его проекта.

- Simatic Manager – для коллективного управления с легким обзором всех инструментальных средств и данных для «Simatic S7» и «Simatic C7». Все инструменты автоматически вызываются из Simatic Manager.

- Symbol Editor – для определения символических обозначений, типов данных и комментариев для глобальных переменных. Символьные обозначения доступны во всех приложениях.

- Hardware Configuration – для программного конфигурирования аппаратного обеспечения системы автоматизации и для параметризации всех модулей. Все вводимые параметры проверяются на допустимость.

- Communication – для задания управляемой по времени циклической передачи данных между компонентами автоматизации через MPI или для управляемой событиями передачи данных через MPI, Profibus или Industrial Ethernet.

- System diagnosis – предоставляет пользователю обзор состояния контроллера.

- Information functions – для быстрого обзора данных CPU и поведения написанной пользователем программы.

- Документирование – предоставляет пользователю функции документирования всего проекта.

- Редактор программ – для создания программы пользователя.

STEP7 предлагает редактор программ, содержащий следующие языки программирования, отвечающие стандарту EN 61131-3: *Statement List (STL)*; *Ladder Diagram (LAD)*; *Function Block Diagram (FBD)*. Более того, для специальных задач могут использоваться дополнительные языки программирования высокого

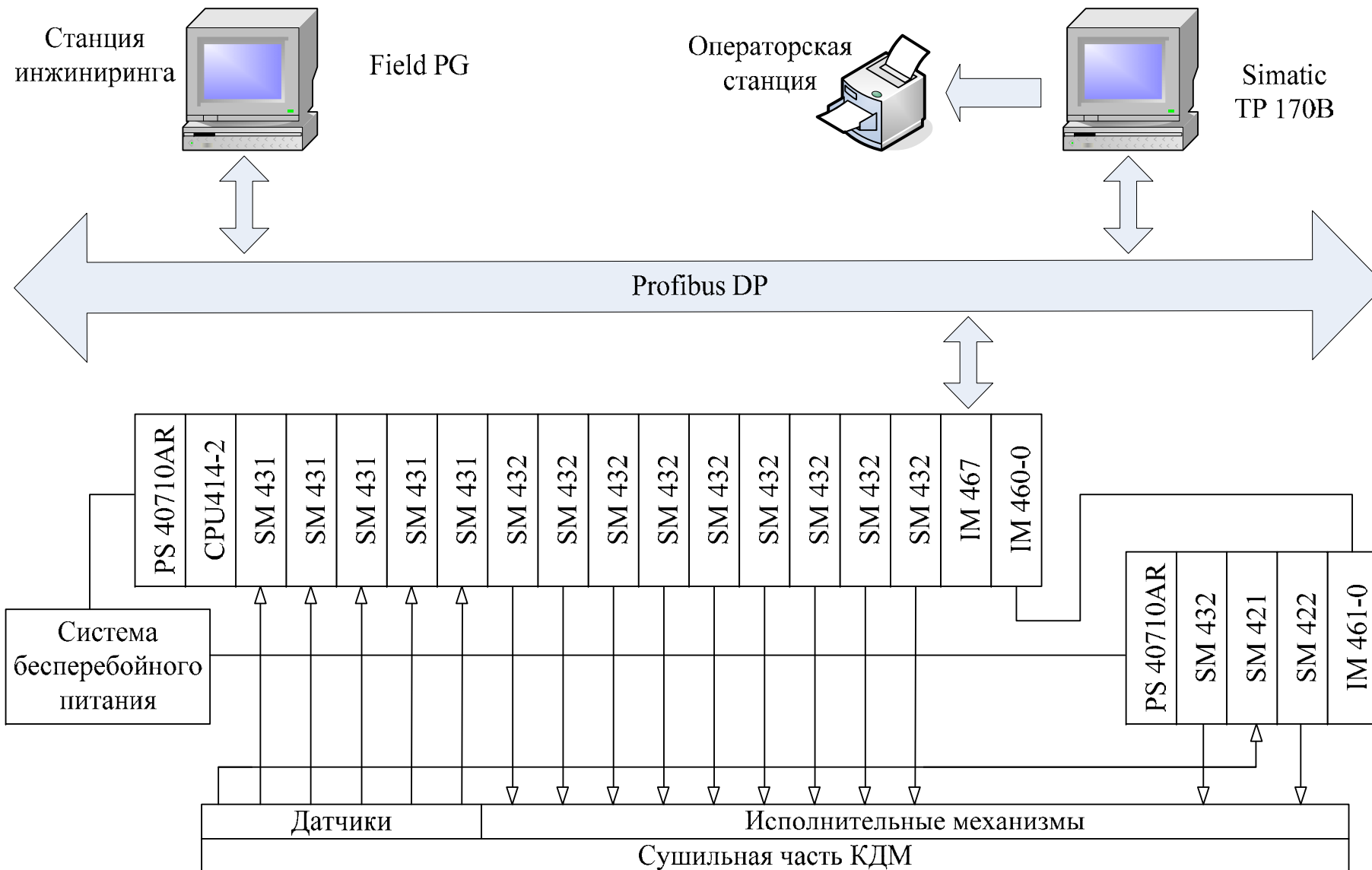


Рис. 10. Блок-схема КТС на базе ПК «Simatic S7-400» для управления сушильной частью КДМ

уровня или ориентированные на технологию. STEP 7 хранит все пользовательские программы и все данные в блоках. Возможность вызова внутри одного блока других блоков, как если бы они были подпрограммами, позволяет структурировать программы пользователя. Это значительно увеличивает организационную ясность, понимание и легкость сопровождения программ ПЛК. Различают следующие типы блоков: организационные блоки (OB), функциональные блоки (FB), функции (FC), блоки данных (DB). Блоки, встроенные в операционную систему CPU: функциональные блоки (SFB), системные функции (SFC), системные блоки данных (SDB).

Операторская панель Simatic TP170B

В качестве графического терминала применяется сенсорная панель оператора Simatic TP170B.

Функции

- Обслуживание каталогов с графиками, используемыми при работе под управлением ProTool.

- Поля ввода-вывода для отображения и модификации параметров (флагов, входов, выходов, таймеров, счетчиков, переменных и т.д.). Для модификации параметров используется клавиатура панели.

- Сенсорная клавиатура для управления вводом-выводом и битами данных. Биты могут устанавливаться, сбрасываться, периодически переключаться или запоминаться. Клавиши могут быть использованы для управления переходами между различными диаграммами, изменения контрастности изображения и других целей.

- Графика, используемая для формирования фоновых изображений, маркировки экранной клавиатуры и других целей. Для редактирования изображений могут быть использованы любые редакторы, поддерживающие OLE интерфейс, например, Paint-Shop, Designer, Corel-Draw и другие.

- Применение бар-графиков для отображения изменения переменных.

- 1 (в TP170A) или 3 (в TP170B) интерактивных языка, выбираемых на этапе конфигурирования панели оператора. Для выбора предлагается 20 языков. Обеспечена поддержка русского и азиатских языков.

- Загружаемое программное обеспечение.

- Регулировка контрастности изображения.

- Парольная защита доступа.

- Автоматическая настройка на прием параметров конфигурации.

Дополнительные функции TP170B:

- 9-уровневая парольная защита доступа.

- Обслуживание рецептов.

- Сохранение рецептурных данных и параметров настройки во Flash карте.

- Встроенный порт для подключения принтера.
 - Поддержка сообщений помощи и информационных сообщений для переменных, диаграмм и передаваемых сообщений.
 - Обслуживание оперативных и аварийных сообщений. Поддержка журнала сообщений.
 - Функции преобразования данных.
 - Функции вывода трендов.
 - Таймер.
 - Динамическое перемещение объектов.
 - Обслуживание окон компьютера.
- Производитель: «Siemens», Германия [26,27].

7.7. ПК «Freelance 2000»

ПК «Freelance 2000» представляет компактную, мощную, функционально развитую систему. Она реализована на базе процессорных плат ввода-вывода, монтируемых в стандартных каркасах, и персональных компьютерах в качестве операторских и инженерных станций.

В системе могут быть задействованы до десяти операторских станций, одна инженерная станция и до десяти процессорных станций, каждая из которых может быть расширена дополнительно четырьмя магазинами с платами ввода-вывода.

Процессорные станции «Freelance 2000» имеют эксплуатационные характеристики, позволяющие использовать их непосредственно в промышленных цехах: обладают высокой электромагнитной совместимостью и устойчивостью к наводкам, выдерживают повышенную температуру окружающей среды, устойчивы к механическим воздействиям – ударам и вибрации.

Каждая процессорная станция с четырьмя расширениями может быть оснащена 16-ти и 32-х канальными модулями ввода-вывода в количестве 44 штук, на которые можно подключить до 1408 двоичных сигналов с процесса. Процессорная плата использует мощный 32-битный суперскалярный RISC-процессор с сопроцессором для шины Ethernet и 8 Мб буферизованной RAM-памяти с резервным питанием от батареек.

Вычислительная мощность процессорной станции обеспечивает минимальный цикл ввода-вывода 2 мс для дискретных сигналов и 10 мс для аналоговых сигналов. Платы универсальны по размерам и могут быть вставлены на любое свободное место, что существенно облегчает в дальнейшем необходимые модификации и расширения системы.

Операторские и инженерная станции построены на базе офисных или промышленных PC и работают под управлением Windows NT.

Операторский интерфейс (DigiVis) полностью русифицирован и обеспечивает все традиционные функции контроля и управления процессом на базе много-

оконочного санкционированного доступа к информации и функциям, а также просмотр и анализ архивной информации на операторских станциях.

Программное обеспечение для конфигурирования и on-line изменений (DigiTool) поддерживает ведение единой информационной базы проекта, упрощенное графическое конфигурирование решаемых в процессорных станциях задач на основе развитой библиотеки функциональных блоков, разработку специфических программ на языке высокого уровня, автоматическую проверку корректности, эффективную подготовку графических кадров для операторских станций с расширенными возможностями их динамизации, использование встроенных изображений и развитой библиотеки технологических символов.

Пакет DigiLock организует санкционированный доступ к функциям управления в реальном времени. Программы DigiBrowse обеспечивают работу с архивами данных на автономных компьютерах. Функционально развитый пакет DigiWatch предназначен для управления циклическими процессами и рецептурами.

Процессорные и операторские станции могут соединяться в сеть магистральной или звездной структуры с помощью коаксиального или оптоволоконного кабелей или витой пары. Скорость обмена 10 Мбод, расстояния до 500, 4000 и 20000 м в зависимости от модификации, протокол обмена Ethernet TCP/IP.

Обмен информацией с внесистемными компьютерами (удаленными терминалами) осуществляется с помощью DigiDDE, в том числе и непосредственно через сеть. Системная сетевая магистраль выполнена на базе кабеля 10Base5 (AUI).

В составе схемы питания подсистем «Freelance» может использоваться UPS (станция бесперебойного питания), рассчитанная на 15 мин работы системы при аварийном отключении питания. Это время позволяет обеспечить бесперебойную работу системы при кратковременных отключениях электропитания.

Ниже в качестве примера представлены блок-схема КТС системы автоматизации объекта на базе контроллера «Freelance 2000» (рис.11) и состав контроллера (табл.46).

Таблица 46

Модули и устройства ПК «Freelance 2000»

Наименование	Тип	Кол-во вх/вых сигналов	Кол-во
Процессорный модуль	CPU DCP 10	-	2
Модуль ввода аналоговых сигналов	DAI 05	16	5
Модуль ввода дискретных сигналов	DDI 04	28	1
Модуль вывода дискретных сигналов	DDO 01	32	1
Модуль интерфейса 4xRS232C/RS-422/RS-485	DCO 01	-	1

Наименование	Тип	Кол-во вх/вых сигналов	Кол-во
Корзина для установки модулей	DRA 02	-	2
Устройство сопряжения с системной сетевой магистралью	Трансивер NTC03 10Base5/AUI	-	4
Модуль связи с резервированием питания	DLM02	-	2
Блок питания	DPW01	0	2
CAN-кабель	DSU11	-	1
CAN-терминатор	DSU01	-	2
Кабель 24V DC (DPW-DLM)	DSU141-1	-	4
Диагностический кабель RS232C	DSU10	-	1
Батарейки для модулей CPU и DLM	DSU08	-	4

Модуль CPU DCP 10 (для резервирования процессоров и системной магистрали)

- суперскалярный RISC CPU высокого быстродействия;
- может использоваться в качестве шлюза;
- 2 сопроцессора для шин Ethernet;
- 8 МБ RAM с буферизацией (сохранением данных);
- конфигурация аппаратного обеспечения хранится в EPROM;
- flash EPROM позволяет обновлять программное обеспечение без замены EPROM;
- соединения для системной шины DigiNet S соответствуют стандарту Ethernet IEEE802.1;
- последовательные интерфейсы RS232C и RS-485;
- самотестирование модуля и его сканирование посредством подключения средств диагностики;
- кнопка сброса, переключатель «пуск/останов»;
- переключение CPU (основное/дублирующее) в ручном режиме;
- светодиодные индикаторы статуса;
- резервная батарейка для внутренней буферизации RAM.

Модуль интерфейса DCO 01

- 4 последовательных интерфейса для Modbus master, RS-485, RS422 или RS232C, индивидуальная электрическая изоляция каналов;
- 1 интерфейс для обслуживания и диагностики, возможность подключения модема;
- кнопка Reset (перезапуск);

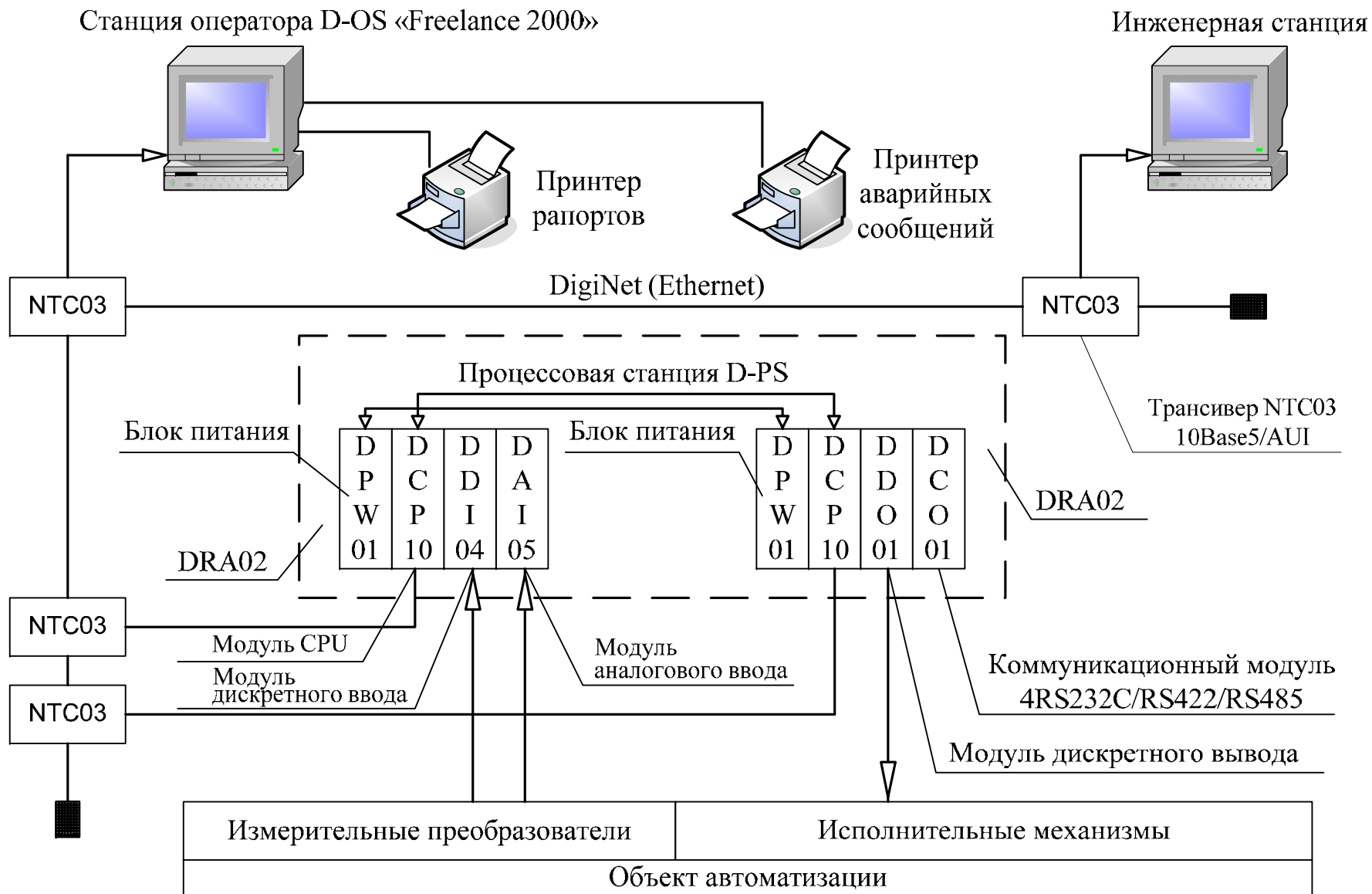


Рис. 11. Блок-схема КТС системы автоматизации объекта на базе контроллера «Freelance 2000»

- светодиоды по состоянию питания, аппаратной или программной ошибки, контроль батареек, контроль температуры;
- буферизация содержимого RAM ;
- разъем на лицевой панели в стандарте DIN;
- модуль можно вставлять и снимать под напряжением.

Модуль DLM 02 (для организации резервированного питания)

- распределение двух напряжений 24 VDC для резервирования питания;
- формирование для CPU сигналов сбоя питания от источников питания;
- контроль напряжения питания и батарейки;
- светодиоды статуса;
- подключение блоков расширения ввода-вывода;
- сменная резервная батарейка для буферизации (сохранения данных) RAM;
- разъем для внешней буферизации (сохранения данных) RAM;
- защита от короткого замыкания и перенапряжения.

Блок питания DPW 01

- два входных напряжения 230 VAC и 115 VAC (по выбору);
- выходное функциональное низкое напряжение 24 VDC с электроизоляцией;
- сигнал сбоя питания передается модулю связи DLM;
- монтируется на DIN-рейке;
- светодиод статуса для входного напряжения 24 VDC;
- устойчивость к обрыву цепи, имеется ограничение по току;
- резервное питание в течение 20 мс в случае прерывания основного питания;
- защита от электромагнитных помех (EMI), цельнометаллический корпус.

Системная шина Diginet S (Ethernet)

- возможности связи на больших расстояниях (500 м, 4000 м, 20 км);
- высокая пропускная способность – 10 Мбит/с;
- широкий выбор передающих сред (включая экономичные);
- гибкая сетевая топология;
- широкая аппаратная платформа;
- определенные решения при сбоях;
- высокое качество по EMC;
- возможность резервирования;
- возможность включения и отключения узлов в рабочем режиме.

Модули ввода-вывода

- сбор и обработка сигналов;

- светодиоды статуса входов/выходов;
- автоматическое обнаружение ошибок и сигнализация;
- интегрированный контроль температуры;
- контроль исправности датчиков и обрыва линии;
- питание внешних цепей;
- защита от неправильной полярности дискретных входов;
- защита дискретных выходов (DDO 01) от короткого замыкания и перегрузки;
- электрически изолированные аналоговые входы;
- электрическая развязка между процессом и системой;
- возможность замены модулей в оперативном режиме.

Аппаратное обеспечение операторской и инженерной станций представлено в табл.47.

Таблица 47

Аппаратное обеспечение операторской и инженерной станций

Наименование	Тип	Кол-во
Аппаратное обеспечение операторской станции		
Компьютер МТ Р-III 800 MHz, RAM 128 Mb, HDD 20,4 Gb, LAN 10/100	HP Vectra 7969A	1
Монитор	HP 75 21"	1
Принтер матричный	EPSON FX-1170	1
Принтер лазерный	HP-1100	1
Источник бесперебойного питания	UPS Powerware 9110	1
Аппаратное обеспечение инженерной станции		
Компьютер МТ Р-II 450 MHz, RAM 128 Mb, HDD 20,4 Gb, LAN 10/100	-	1
Монитор	LG Flatron 775 F	1

Функции операторской станции верхнего уровня

Станция оператора в ЦПУ обеспечивает выполнение следующих информационно-управляющих функций:

- визуальное отображение в реальном масштабе времени состояния основного технологического оборудования (мнемосхемы, видеокадры);
- выполнение математических функций;
- формирование, хранение и вывод (на экраны мониторов и на печатающее устройство) сводок, сообщений, отчетов и прочей информации, в том числе протоколов событий, переключений, расчета балансов и протекания нарушений;
- поддержание диалогового (интерактивного) режима работы оперативного персонала с помощью разветвленной системы «меню»;

- ввод и корректировку оперативным персоналом необходимых параметров для управления технологическим процессом;
 - дистанционное управление режимами работы контуров регулирования параметров основного технологического оборудования (ввод оперативным персоналом заданий по каждому контуру регулирования);
 - графическое отображение (тренды) результатов аналоговых измерений технологических параметров;
 - вывод оперативному персоналу хранящихся в памяти РС инструкций, оперативных указаний, бланков переключений и т.д.
- Производитель: «Hartman&Braun», Германия [28].

ПРИЛОЖЕНИЕ 1

Примеры выполнения раздела «Автоматизация» дипломного проекта

П 1.1. Тема раздела «Автоматизация»: Разработка системы автоматизации термодисперсионной установки (ТДУ) размольно-подготовительного участка (РПУ) ОАО «Санкт-Петербургский картонно-полиграфический комбинат (СПб КПК)»

Введение

Для получения макулатурной массы с заданными показателями качества после ТДУ система автоматизации должна включать следующие основные подсистемы: САУ уровнем макулатурной массы в напорном ящике сеточного пресса, САУ температурой макулатурной массы в паровом (нагревательном) шнеке, САУ концентрацией макулатурной массы, поступающей в напорный ящик, автоматические системы контроля (АСК) скорости сеточного пресса, расхода макулатурной массы и температуры массы, поступающей на паровой шнек.

В результате реализации такой системы автоматизации из массы будут удалены неблагоприятные включения: битум, парафин, латекс, различные смолы, кусочки пленки, затрудняющие работу картоноделательной машины (КДМ). Количество битумных пятен на поверхности площадью 1 м^2 отливки из массы, обработанной в ТДУ, будет не более 250 шт. площадью $0,1-1,0 \text{ мм}^2$ и не более 30 шт. площадью $1,0-2,0 \text{ мм}^2$ при массовой доле легкоплавких и размягчаемых включений в массе не более 10 %. Кроме того, вследствие обеспечения теплового режима термомеханической обработки массы, нет необходимости в дополнительном размоле после диспергатора, и общий расход энергии будет снижен [2].

Описание объекта автоматизации

Технологическое оборудование ТДУ

Термодисперсионная установка (ТДУ) предназначена для термомеханической обработки макулатурной массы, содержащей не более 10 % легкоплавких или размягчаемых при температуре не более 95°C включений, таких как типографская краска, битум, латекс.

Эти включения распыляются до предела видимости в такой степени, что их неблагоприятное влияние на качество готового изделия полностью исключается. Установка встраивается в потоки приготовления различных видов макулатурной массы (поток подслоя и поток нижнего слоя для картона). Применение установки позволяет сократить простои картоноделательных машин, связанные с очисткой

оборудования, увеличить срок службы одежды машин, сократить количество брака. Производительность – 150 т. асв/сут. Давление пара в магистральном трубопроводе не более 0,4 МПа, температура массы в паровом (нагревательном) шнеке не более 95°С, общая мощность установленных электродвигателей – 850 кВт.

ТДУ для получения макулатурной массы оптически гомогенного состава при холодном способе термомеханической обработки (до 95°С) включает следующее оборудование: сеточный пресс с напорным ящиком, разрывной шнек, подъемный шнек, нагревательный (паровой шнек), подающий шнек и диспергатор.

Производитель: «Escher-Wyss», Германия [2].

Сеточный пресс

Сеточный пресс служит для обезвоживания макулатурной массы. Входящая в пресс рабочая масса с концентрацией 3-5 % выходит из него сгущенной до концентрации 25-30 %. Производительность 100-200 т/сут. Мощность электропривода 35 кВт, скорость вращения электродвигателя привода 1750 об/мин, скорость пресса 12-48 м/мин., мощность электропривода очищающего (снимающего полотно) ролика 0,55 кВт.

Разрывной шнек

Разрывной шнек служит для размельчения волокнистой массы на кусочки величиной 15-20 мм. Производительность 100-200 т/сут., мощность электропривода 7,5 кВт, скорость вращения электродвигателя привода 1420 об/мин, диаметр шнека 400 мм, длина шнека 4000 мм, шаг шнека 300 мм.

Подъемный (наклонный) шнек

Подъемный (наклонный) шнек служит для подачи размельченной массы от разрывного шнека в лежащий выше паровой (нагревательный) шнек. Кроме того, подъемный шнек изолирует паровую сторону нагревательного шнека от окружающей среды. Производительность 100-200 т/сут., мощность электропривода 15 кВт, скорость вращения электродвигателя привода 1460 об/мин, диаметр шнека 400 мм, длина шнека 4500 мм, шаг шнека 200 мм.

Нагревательный (паровой) шнек

В нагревательном (паровом) шнеке происходит нагревание размельченной массы до 95 °С. Нагревание происходит путем подачи пара через паропроводные подключения, расположенные в нижней части шнекового желоба. Нагрев массы производится с целью размягчения способных пластифицироваться посторонних частиц (пластмассы, битумов и др.) и подготовки оптимального диспергирующего эффекта. Производительность 100-200 т/сут., мощность электропривода 22 кВт,

скорость вращения электродвигателя привода 1460 об/мин, диаметр шнека 1100 мм, длина шнека 9000 мм, шаг шнека 400 мм, объем шнека 8,5 м³, длина парового коллектора 8000 мм, диаметр коллектора 195 мм, давление пара в коллекторе 0,4 МПа.

Подающий (транспортирующий) шнек

Подающий (транспортирующий) шнек служит для равномерной передачи нагретой измельченной массы в центральную рабочую зону диспергатора и изоляции паровой стороны нагревательного шнека со стороны выхода массы. Производительность 100-200 т/сут, мощность электропривода 7,5 кВт, скорость вращения электродвигателя привода 1430 об/мин.

Шнековые транспортеры подающей системы ТДУ состоят из шнекового желоба и расположенного в нем сварного шнека, транспортирующего массу по желобу. Желоба и шнеки изготовлены из нержавеющей стали. Каждый шнек устанавливается в подшипниках качения, закрытых от возможного попадания массы сальниковыми уплотнениями.

Диспергатор НД-3

Диспергатор служит для механической обработки макулатурной массы. С его помощью диспергируют частички красок и битума таким образом, что получаемая на выходе рабочая масса однородна по цвету и может быть использована для дальнейшей переработки.

Рабочая температура в диспергаторе 90-95°C. Производительность 100-200 т/сут., мощность электропривода 630 кВт, скорость вращения 988 об/мин, расход воды для промывки 1800 л/мин, давление воды для промывки 0,5 МПа.

Технологический процесс и регламент ТДУ

Предварительно распущенная и очищенная масса накапливается в бассейне перед ТДУ, откуда она подается в установку. Готовая масса однородного состава после диспергирования поступает в бассейн после ТДУ. Также масса может подаваться в бассейн, минуя ТДУ.

Из бассейна масса с концентрацией 3-5 % перекачивается насосом в напорный ящик с регулируемым уровнем, откуда она самотеком поступает в обезвоживающую зону пресса сеточного цилиндра. Избыток массы из напорного ящика отводится в бассейн после сгустителей. Из напорного ящика масса через сеточный цилиндр поступает в зазор между двумя бесконечными сетками - верхней и нижней. При этом большая часть воды покидает суспензию под воздействием силы тяжести, еще часть воды - за счет силы сжатия между сетками. При этом на поверхности сеток образуется тонкий слой массы, фильтрующий воду и задержи-

вающий мелкие волокна. Далее волокнистая масса обезвоживается в прессовых зонах.

Полотно сгущенной массы с сухостью 25-30 % после второго пресса снимается при помощи шопера и поступает непосредственно в приемник разрывного шнека.

Очистка сеток сеточного цилиндра производится при помощи поперечной спрысковой трубы с плоскоструйными жиклерами, работающими на свежей воде под давлением 0,9 МПа. Для промывки сеток установлены спрысковые трубы низкого давления с плоскоструйными жиклерами, работающими на осветленной воде под давлением 0,4 МПа.

Давление прессов и натяжение сеток устанавливаются при помощи камер, управляемых сжатым воздухом. Вода из пресса сеточного цилиндра собирается в сборнике оборотных вод.

Далее бесконечная “папка” с сеточного пресса сбрасывается в разрывной шнек, где зубчатая гарнитура разрывает ее на кусочки величиной 15x20 мм.

Измельченная масса из разрывного шнека попадает в подъемный шнек, который подает ее в расположенный выше паровой шнек.

В паровом шнеке масса нагревается до 95 °С с целью размягчения пластифицирующихся посторонних включений. Шнек оборудован системой патрубков для подачи в него насыщенного пара.

Из парового шнека с помощью подающего транспортирующего шнека масса равномерно передается в центральную рабочую зону диспергатора. Затем масса под действием центробежных сил попадает в межножевое пространство зубчатой многоступенчатой гарнитуры диспергатора, расположенной концентрическими кругами. За счет очень больших сил трения и гидродинамических ударов масса диспергируется и через открытый снизу картер поступает в бассейн объемом 25 м³.

В верхней части картера находится несколько патрубков, через которые подается вода для разбавления и удаления измельченной массы. Для промывки диспергатора в него подается повторно используемая оборотная вода из бассейна с помощью насоса.

В процессе диспергирования, в результате интенсивного перемешивания и воздействия сил трения между волокнами и размалывающей гарнитурой, а также собственно волокнами, битум размягчается, диспергируется и рассеивается на волокнах. Ввиду отсутствия непосредственного контакта между размалывающими элементами и незначительного периода теплового воздействия на массу при атмосферном давлении волокна не укорачиваются, и механические свойства массы улучшаются.

Процесс диспергирования массы до получения оптически гомогенного состава протекает в течение 1-3 с. Из диспергатора масса поступает в бассейн готовой массы, где разбавляется до концентрации 4-5 % [2].

Обоснование необходимости автоматизации ТДУ

Для получения концентрации макулатурной массы после сеточного пресса в диапазоне 25-30 %, согласно технологическому регламенту необходимо автоматически управлять уровнем в напорном ящике и скоростью сеточного пресса. Скорость сеточного пресса должна быть в диапазоне 12-48 м/мин в зависимости от производительности ТДУ.

Содержание в макулатуре битума, парафина, латекса, различных смол и кусочков пленки, попадающих затем в макулатурную массу, создает большие затруднения в работе картоноделательной машины. Даже незначительные количества этих добавок приводят к загрязнению очистного оборудования, сеток, сукон, прессовых валов и сушильных цилиндров и вызывают обрывы картонного полотна или образование на нем различного рода пятен, дыр и других дефектов.

Для использования такой макулатуры в производстве многослойного картона применяется термомеханический способ обработки макулатурной массы. Необходимым условием осуществления процесса диспергирования является предварительный роспуск макулатуры в гидроразбивателе и получение тщательно очищенной от тяжелых и легких примесей макулатурной массы, сгущенной до концентрации 25-30 %.

Для осуществления термомеханического процесса обработки макулатурной массы используют два способа диспергирования: при атмосферном давлении и температуре до 95°C (холодное) и при повышенном давлении до 0,3-0,5 МПа и температуре 130-150°C (горячее). В первом случае частицы битума, парафина и других включений с низкой температурой плавления не удаляются, а диспергируются до такого состояния, при котором они не оказывают вредного влияния на процесс производства картона.

При повышении температуры обработки макулатурной массы все показатели механической прочности, как объемная масса, разрывная длина, среднее удлинение, сопротивление продавливанию, число двойных перегибов, сопротивление раздиранию, за исключением степени помола, снижаются.

Для восстановления первоначальных механических свойств макулатурной массы, подвергшейся термомеханической обработке при повышенных показателях температуры и давления, необходимо подвергнуть ее дополнительному размолу до более высокой степени помола, чем у исходного сырья. Это в свою очередь вызывает необходимость дополнительного расхода электрической энергии. Так, при общем удельном расходе электроэнергии при термомеханической обработке макулатурной массы 12 кВт·ч на 100 кг асв. при 140 °С на диспергирование массы расходуется только 3,3 кВт·ч, а 8,7кВт·ч расходуется на дополнительный размол.

При температуре термомеханической обработки ниже 100 °С нет необходимости в дополнительном размолу и общий удельный расход электроэнергии

снижается. Однако по сравнению с горячим диспергированием удельный расход энергии на диспергирование увеличивается с 3,3 до 6,7 кВт·ч на 100 кг асв.

Недостатком термомеханической обработки при высокой температуре является также более сильное измельчение посторонних примесей, которые ввиду малого размера проходят через сита сортировок, загрязняя макулатурную массу.

В результате обработки макулатурной массы в ТДУ при температуре 95 °С загрязнения, содержащиеся в волокнистой массе, подвергаются следующим изменениям:

- типографская краска, битумы, латекс, а также остатки проклеивающих веществ размельчаются до такой степени, что их неблагоприятное влияние на работу КДМ и на качество картона исключается;
- пучки волокон распускаются почти полностью;
- гидрофобные включения диспергируются.

Автоматическое управление температурой макулатурной массы в нагревательном (паровом) шнеке обеспечит снижение удельных расходов электрической энергии, тепловой энергии (пара), повысит качество обработанной в ТДУ макулатурной массы и в конечном счете качество картона на КДМ и надежность оборудования [2].

Существующая система автоматизации ТДУ, её преимущества и недостатки

Существующая система автоматизации включает следующие системы автоматики:

- САУ концентрацией макулатурной массы, поступающей в напорный ящик сеточного пресса;
- САУ уровнем макулатурной массы в напорном ящике сеточного пресса;
- автоматическое измерение и дистанционное управление скоростью сеточного пресса;
- дистанционное управление положением регулирующего органа на трубопроводе подачи макулатурной массы в сеточный пресс;
- САУ температурой макулатурной массы на выходе парового шнека;
- дистанционное управление подачей воды для разбавления и на промывку в диспергатор.

В существующей системе автоматизации отсутствуют САУ скоростью сеточного пресса, а также датчики расхода макулатурной массы, поступающей в сеточный пресс, и температуры макулатурной массы, поступающей из подъемного шнека в паровой (нагревательный) шнек, что снижает её информативность и оперативность.

Кроме того программно-технический комплекс «АВВ», построенный на базе контроллеров «Advantech», не удовлетворяет современным требованиям технологии автоматизации и климатическим условиям работы производства макулатурной массы и картона.

Разработка новой системы автоматизации ТДУ

Функциональная схема автоматизации ТДУ

Функциональная схема автоматизации ТДУ приведена на рис. П 1.1. В дополнение к существующим подсистемам включены следующие:

- САУ скоростью сеточного пресса;
- автоматические системы измерения расхода макулатурной массы, поступающей в напорный ящик сеточного пресса, и температуры макулатурной массы в конце подъемного (начале парового) шнека.

Введение САУ скоростью сеточного пресса обеспечит на выходе пресса стабилизацию концентрации макулатурной массы, поступающей в разрывной шнек.

Использование сигналов расхода макулатурной массы и её температуры в конце подъемного шнека для коррекции задания САУ температурой в паровом шнеке повысит её точность и быстродействие.

В системе автоматизации используем ПТК на базе программируемого контроллера «Simatic S7-300» фирмы «Siemens», Германия [2,26,27].

В табл. П 1.1 приведена развернутая форма спецификации на технические средства автоматизации [2].

Спецификация по упрощенной форме на технические средства автоматизации приведена в табл. П 1.2.

На функциональных схемах автоматизации для исполнительных механизмов допускается также буквенно-цифровое обозначение, например, LV2-2, TV6-2 (рис.П1.1, П2.6, П2.7).

Таблица П1.1

Развернутая форма спецификации на технические средства автоматизации

Позиция	Наименование и техническая характеристика оборудования	Тип, марка, обозначение документа, опросного листа	Код оборудования, изделия, материала	Завод-изготовитель	Единица измерения	Кол-во	Масса единицы оборудования, кг	Примечание
1	2	3	4	5	6	7	8	9

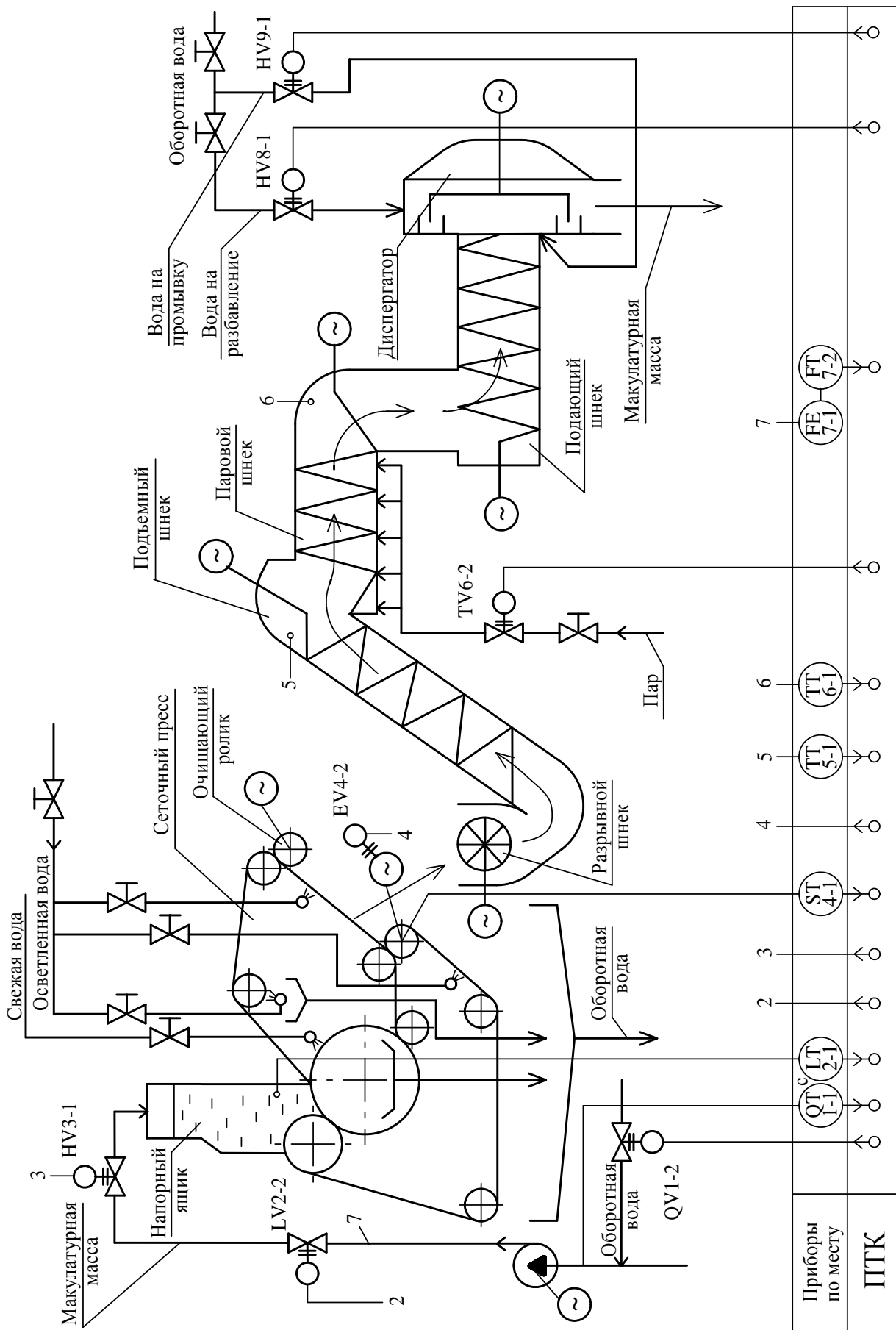


Рис. П1.1. Функциональная схема автоматизации ТДУ

Выбор технических средств автоматизации

Таблица П 1.2

Спецификация на технические средства автоматизации

Позиция	Наименование и техническая характеристика оборудования	Тип, марка оборудования	Завод-изготовитель	Количество	Примечание
1	2	3	4	5	6
Концентрация макулатурной массы в трубопроводе (D_y 250) перед напорным ящиком сеточного пресса (C=4%)					
QT 1-1	Интеллектуальный измерительный преобразователь концентрации волокнистой суспензии, роторный для напорных трубопроводов. Диапазон измерения 1-10%. Выход 4-20 мА	МЕК-2300	«BTG», Швеция	1	-
QV 1-2	Клапан регулирующий с шаровым сегментом, с пневмоприводом и электропневматическим позиционером. D _y 65. Выход 4-20 мА	R21LA65AJJK BJ8-NE724	«Metso Automation», Финляндия	1	-
Уровень в напорном ящике сеточного пресса (H=1,5÷2,0 м)					
LT 2-1	Измерительный преобразователь гидростатического давления (уровня). Диапазон измерения 0-25кПа. Избыточное давление 0,4 МПа. Выход 4-20 мА	Метран-100- ДГ, модель 1541	ПГ «Метран», Россия, г.Челябинск	1	-
LV 2-2	Клапан регулирующий с шаровым сегментом, с пневмоприводом и электропневматическим позиционером. D _y 100. Выход 4-20 мА	R21LA100 AJJK BJ8- NE724	«Metso Automation», Финляндия	1	-

1	2	3	4	5	6
Положение отсечного клапана на трубопроводе подачи макулатурной массы в напорный ящик сеточного пресса (m=0,100%)					
HV 3-1	Клапан шаровой отсечной с пневмоприводом и пневмораспределителем. D _v 250	SDKA07-050TO-250-5	«Metso Automation», Финляндия	1	-
Скорость сеточного пресса (12-48 м/мин) (по частоте вращения электродвигателя привода n=1750 об/мин)					
ST 4-1	Тахометрический комплекс. Диапазон измерения 0-2000 об/мин. Выход 0-5 мА, 4-20 мА	K1806.13	ОАО «Вибратор», Россия, г. С-Петербург	1	-
EV 4-2	Преобразователь частоты переменного тока. Вход 4-20 мА. Выходная частота 0,5-200 Гц. Выходное напряжение 3×380 В	MFC 310-37	ООО «Петрокомплект», Россия, г. С-Петербург	1	-
Температура макулатурной массы в подъемном шнеке (перед паровым шнеком) (θ = 25±30°C)					
ТТ 5-1	Термопреобразователь сопротивления медный с унифицированным выходом. Диапазон измерения 0-50°C. Класс точности 0,25. Выход 4-20 мА. Условное давление 0,4 МПа. Инерционность 20 с	ТСМУ Метран-274-Exia	ПГ «Метран», Россия, г. Челябинск	1	-
Температура макулатурной массы в паровом шнеке (перед подающим шнеком) (θ=95°C)					
ТТ 6-1	Термопреобразователь сопротивления медный с унифицированным выходом. Диапазон измерения 0-100 °С. Класс точности 0,25. Выход 4-20 мА. Условное давление 0,4 мПа. Инерционность 20 с	ТСМУ Метран-274-Exia	ПГ «Метран», Россия, г. Челябинск	1	
TV 6-2	Клапан регулирующий с шаровым сегментом и электропневматическим позиционером. D _y 65. Выход 4-20 мА	R21LA65AJJK-BJ8-NE724	«Metso Automation», Финляндия	1	
Расход макулатурной массы на ТДУ в трубопроводе (V=156 м³/ч, D_v 250)					
FE 7-1	Первичный преобразователь расхода электромагнитный. D _y 100. Диапазон измерения 22,68-226,8 м ³ /ч. Условное давление 2,5 МПа	ППР-100	ОАО «АПЗ», Россия, г. Арзамас	1	-

1	2	3	4	5	6
FT 7-2	Преобразователь измерительный расхода. Диапазон измерения 22,68-226,8 м ³ /ч. Выход 4-20 мА	ИПРЭ-1-100	ОАО «АПЗ», Россия, г. Арзамас	1	-
Положение отсечного клапана на трубопроводе подачи оборотной воды в диспергатор на разбавление (0,100%)					
HV 8-1	Клапан шаровой отсечной с пневмоприводом и пневмораспределителем. D _v 50. Вход ±24 В	SDKA07-050T0-050-5	«Metso Automation», Финляндия	1	-
Положение отсечного клапана на трубопроводе подачи оборотной воды в диспергатор на промывку (0,100%)					
HV 9-1	Клапан шаровой отсечной с пневмоприводом и пневмораспределителем D _v 20. Вход ±24 В	SDKA07-050T0-020-5	«Metso Automation», Финляндия	1	-

Средства управляющей вычислительной техники

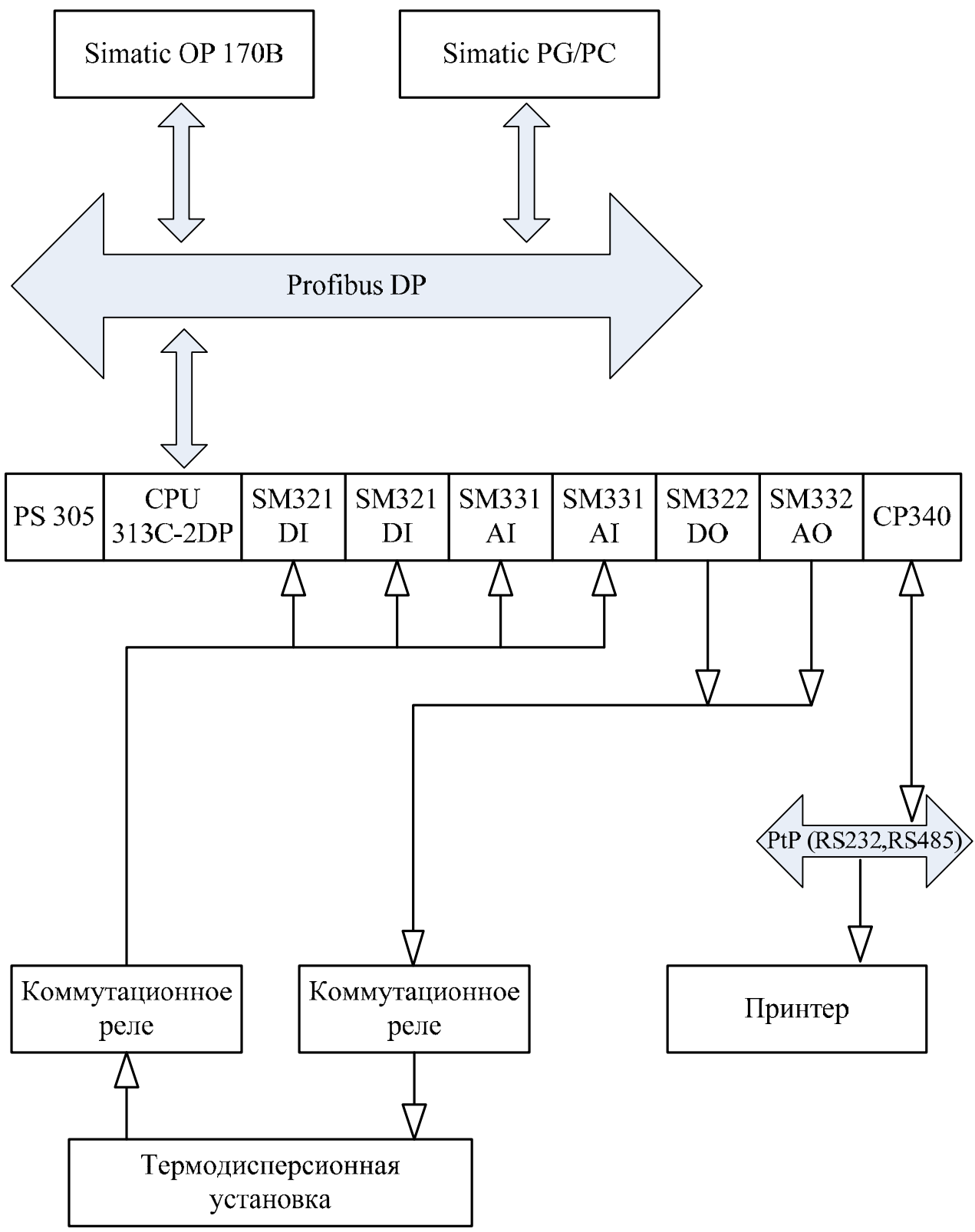


Рис. П1.2. Блок-схема связи ПТК на базе котроллера «Simatic S7-300» с ТДУ

Описание и назначение основных узлов ПТК

«Simatic S7-300» –это модульный программируемый контроллер универсального назначения (рис.П1.2). Он включает в свой состав широкий спектр модулей самого разнообразного назначения:

- модули центральных процессоров (CPU): для решения задач различного уровня сложности может использоваться несколько типов центральных процессоров различной производительности, а также модули со встроенным интерфейсом Profibus - DP, Industrial Ethernet/Profinet, Simolink;
- сигнальные модули (SM) , используемые для ввода и вывода дискретных и аналоговых сигналов;
- коммуникационные процессоры (CP) для подключения к промышленным сетям и организации PPI соединений;
- функциональные модули (FM) для решения задач счета, позиционирования и автоматического регулирования.

При необходимости, кроме перечисленных модулей могут применяться:

- модули блоков питания (PS) для питания аппаратуры «Simatic S7-300»;
- интерфейсные модули (IM) для обеспечения связи между базовым блоком и стойками расширения в многорядной конфигурации контроллера.

«Simatic S7-300» отличается высокой степенью универсальности и пригодности для работы в промышленных условиях благодаря высокой электромагнитной совместимости, стойкости к вибрационным и ударным нагрузкам.

Если для решения конкретной задачи требуется использовать более 8 модулей, программируемый контроллер «Simatic S7-300» может быть расширен.

В базовом блоке и стойках расширения контроллера может размещаться до 32 модулей: к одному базовому блоку может быть подключено до 3 стоек расширения. В базовом блоке и в каждой стойке расширения может располагаться до 8 модулей.

Центральный процессор CPU 313C-2 DP предназначен для построения относительно простых систем управления с высокими требованиями к скорости обработки информации и малым временам реакции. Наличие встроенных дискретных входов и выходов позволяет использовать CPU 313C-2 DP в качестве автономного блока управления. Встроенный интерфейс Profibus - DP позволяет применять CPU 313C-2 DP в системах распределенного ввода-вывода и выполнять функции ведущего или ведомого сетевого устройства.

Модули ввода дискретных сигналов SM 321 предназначены для преобразования входных дискретных сигналов контроллера в его внутренние логические сигналы. Модули могут работать с контактными датчиками, а также бесконтактными датчиками, подключаемыми по 2- проводным схемам.

Модули вывода дискретных сигналов SM 322 выполняют преобразование внутренних логических сигналов контроллера в его выходные дискретные сигнала-

лы. Модули способны управлять задвижками, магнитными пускателями, сигнальными лампами.

Модули ввода аналоговых сигналов SM 331 выполняют аналого-цифровое преобразование входных аналоговых сигналов контроллера и формируют цифровые значения мгновенных значений аналоговых величин. Эти значения используются центральным процессором в ходе выполнения программы.

Модули вывода аналоговых сигналов SM 332 предназначены для цифро-аналогового преобразования внутренних цифровых величин контроллера «Simatic S7-300» в его выходные аналоговые сигналы.

Коммуникационный процессор CP340 предназначен для организации последовательной связи через PtP интерфейс. На физическом уровне связь может быть осуществлена через последовательные интерфейсы RS232 C(V.24), 20мА токовую петлю (TTY), RS- 422/RS- 485 (X.27). Для передачи данных могут использоваться протоколы ASCII, 3964(R) и протокол принтера.

Блоки питания PS 305 предназначены для формирования выходного напряжения=24В, необходимого для питания центральных процессоров и целого ряда модулей контроллера «Simatic S7-300». Все блоки питания могут использоваться как для питания внутренних цепей контроллера, так и для питания его входных и выходных цепей. Simatic OP 170В –операторская станция на базе Windows CE. Simatic PG/PC- программатор и персональный компьютер.

Основные функции и решаемые задачи ПТК на базе контроллера « Simatic S7-300»

1. Реализация всех систем автоматического контроля и управления, указанных в схеме автоматизации.
2. Адаптивная настройка САУ без вмешательства оператора.
3. Управление с пульта исполнительными механизмами.
4. Безударный переход систем управления из автоматического режима в ручной (дистанционный).
5. Программирование и отладка программного обеспечения с помощью программатора Field PG в режиме On-Line.

Заключение

В разделе «Автоматизация» дипломного проекта проведен анализ ТДУ как объекта автоматизации и обоснована необходимость изменений в существующей системе автоматизации. Разработана новая система автоматизации ТДУ на базе контроллера «Simatic S7-300» фирмы «Siemens».

П 1.2. Тема раздела «Автоматизация»: Разработка системы автоматизации сортирующего гидроразбивателя РПУ ОАО «СПб КПК»

Введение

Для получения макулатурной массы с заданными показателями качества по количеству нераспущенных пучков волокон и по степени очистки массы от загрязнений сортирующий гидроразбиватель должен быть оснащен следующими системами автоматики: САУ перепадом давлений между входом и выходом массы, АСК расхода и концентрации массы, АСК давления массы на входе, выходе и легких отходов, САУ удалением тяжелых загрязнений. Такая автоматизация может также обеспечить минимизацию потерь хорошего волокна с легкими отходами.

Описание объекта автоматизации

Технологическое оборудование

Сортирующие гидроразбиватели применяются для дороспуска, очистки и сортирования макулатурной массы на второй ступени в технологических схемах с двухступенчатым роспуском. Сортирующий гидроразбиватель (рис.П 1.3) имеет емкость 1 закрытого типа, к которой тангенциально присоединен патрубок 2 подачи массы. В центре торцевой крышки емкости, расположенной против ротора, находится патрубок 8 отвода легких загрязнений. Внутри емкости над ситом 4 установлен ротор 3. Сито является сортирующей перегородкой между емкостью 1 и камерой приема готовой массы 5, к которой присоединен патрубок 6 отвода готовой массы. Для отвода тяжелых загрязнений служит патрубок 7.

Технологический процесс

Масса под давлением подается тангенциально в емкость 1 через патрубок 2. Тангенциальная подача и вращение ротора 3 обеспечивают закрутку потока в емкости. В результате действия центробежных сил происходит сепарация загрязнений. При этом частицы с плотностью, большей плотности воды, собираются у стенок емкости и удаляются через патрубок 7 отвода тяжелых загрязнений в грязевик. В центре емкости, вдоль оси вращения потока, возникает зона разрежения и образуется центральный воздушный вихрь, вдоль которого скапливаются легкие загрязнения. Эти загрязнения периодически или непрерывно отводятся через патрубок 8. Легкие загрязнения, плотность которых близка к плотности воды, собираются и в центре емкости и циркулируют по всему объему. Удаление этих загрязнений происходит следующим образом. При закрытом патрубке 8 в емкости возрастает концентрация загрязнений, так как они не пропускаются через сито 4.

При открытии патрубка 8 масса удаляется с повышенной концентрацией легких загрязнений, поэтому при относительно небольшом расходе достигается очистка

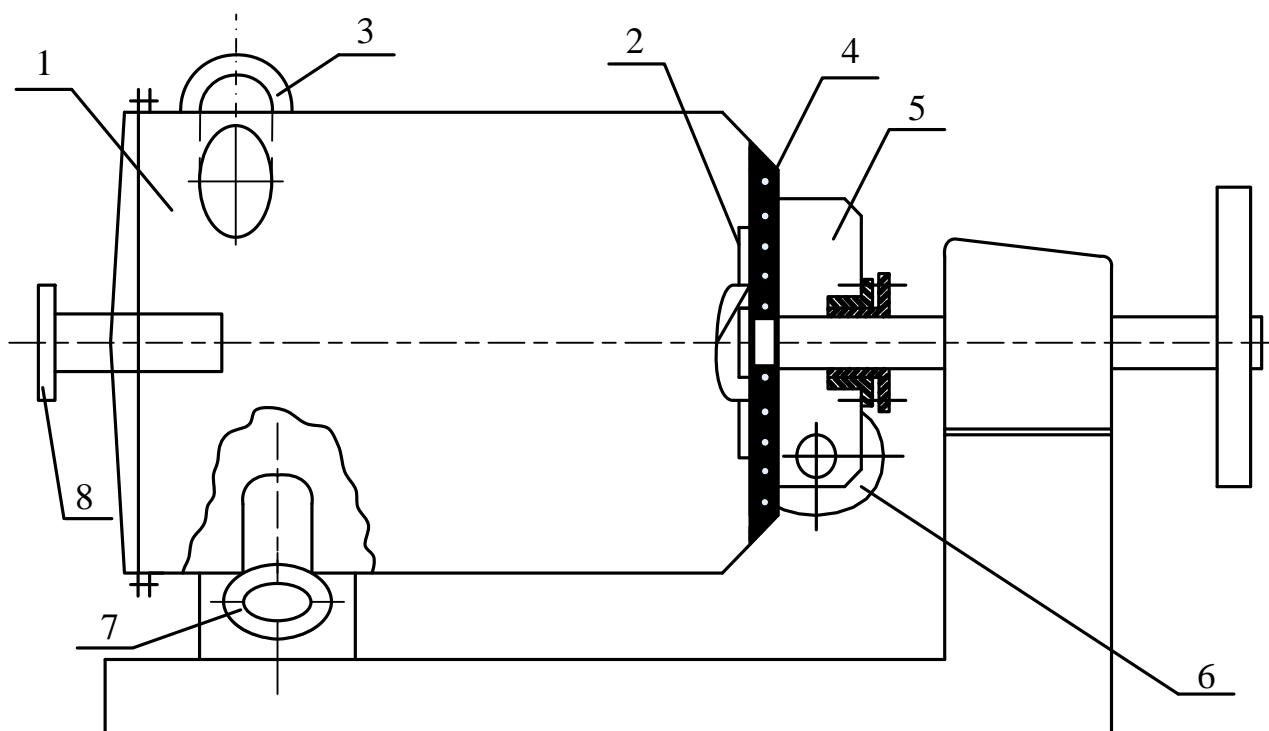


Рис. П1.3. Сортирующий гидроразбиватель: 1- емкость; 2- ротор; 3- патрубок подачи массы; 4- сито; 5- камера приема готовой массы; 6- патрубок отвода готовой массы; 7- патрубок отвода тяжёлых отходов; 8- патрубок отвода легких отходов

от этих загрязнений. Ротор 3 гидроразбивателя распускает пучки волокнистого материала и способствует прохождению массы через сито 4. Сортирование на сите происходит под действием перепада давлений до и после сита. Готовая масса собирается в камере 5 и отводится через патрубок 6. Таким образом, сортирующий гидроразбиватель выполняет функции гидроразбивателя (дороспуск массы), очистителя (отделение тяжелых и легких включений) и сортировки (отделение от массы нераспущенных пучков волокнистого материала).

Обоснование необходимости автоматизации

В сортирующем гидроразбивателе происходят следующие основные процессы.

1. Роспуск волокнистого материала с целью уменьшения содержания нераспущенных пучков.

2. Сортирование волокнистой (макулатурной) массы с целью задержания на сите крупных пучков волокон, пропуска массы, содержащей хорошее волокно, и отделения легких и тяжелых включений.

Следовательно, автоматизация необходима для повышения степени очистки макулатурной массы от загрязнений и уменьшения потерь хорошего волокна с отходами.

Существующая система автоматизации

Существующая система автоматизации, реализованная на базе ПТК «ABB Master», включает в себя следующие системы автоматики:

- АСК давления на входе;
- АСК давления хорошей массы на выходе;
- АСК давления на выходе легких отходов;
- система дистанционного управления (СДУ) запорными клапанами на выходе тяжелых отходов;
- система дистанционного управления (СДУ) клапаном на выпуске легких отходов и на выходе хорошей массы;
- позиционная САУ перепадом давлений между входом и выходом суспензии.

Недостатки существующей системы автоматизации

Отсутствуют АСК расхода и концентрации макулатурной массы на входе. САУ перепадом давлений работает в позиционном режиме. Степень открытия заслонки на выпуске легких отходов задается в зависимости от производительности потока. Если перепад давлений становится больше 90 кПа, тогда заслонка полностью открывается [34]. ПТК «ABB Master» не удовлетворяет климатическим условиям размольно-подготовительного участка.

Разработка новой системы автоматизации

Функциональная схема автоматизации сортирующего гидроразбивателя

Функциональная схема системы автоматизации приведена на рис.П1.4. В дополнение к существующим подсистемам включены следующие:

- АСК концентрации входящей макулатурной массы;
- АСК расхода макулатурной массы;
- САУ перепадом давления с коррекцией по концентрации массы на входе.

В табл. П 1.3 приведена спецификация на технические средства автоматизации. Система автоматического управления перепадом давлений работает следующим образом. Измеряется разность давлений ΔP между входом суспензии и

выходом очищенной суспензии за ситом, определяется концентрация волокнистой суспензии на входе, и выпуск легких отходов регулируется (изменяется) в зависимости от отклонений этих параметров от заданных значений. При достижении определенного значения ΔP_{\max} система срабатывает и открывает клапан на трубопроводе легких отходов. При снижении ΔP до ΔP_{\min} клапан закрывается. При нахождении ΔP в диапазоне $\Delta P_{\min} - \Delta P_{\max}$ САУ управляет положением клапана в зависимости от заданного значения ΔP .

Коррекция по концентрации вводится в систему для того, чтобы скомпенсировать изменение разности давлений при изменении концентрации на входе при неизменном количестве легких отходов. Так, например, при увеличении концентрации суспензии на входе увеличивается гидравлическое сопротивление при прохождении через сито и разность давлений ΔP . Тяжелые отходы удаляются по временной программе открытием и закрытием отсечных клапанов на камере разбавления.

Средства управляющей вычислительной техники

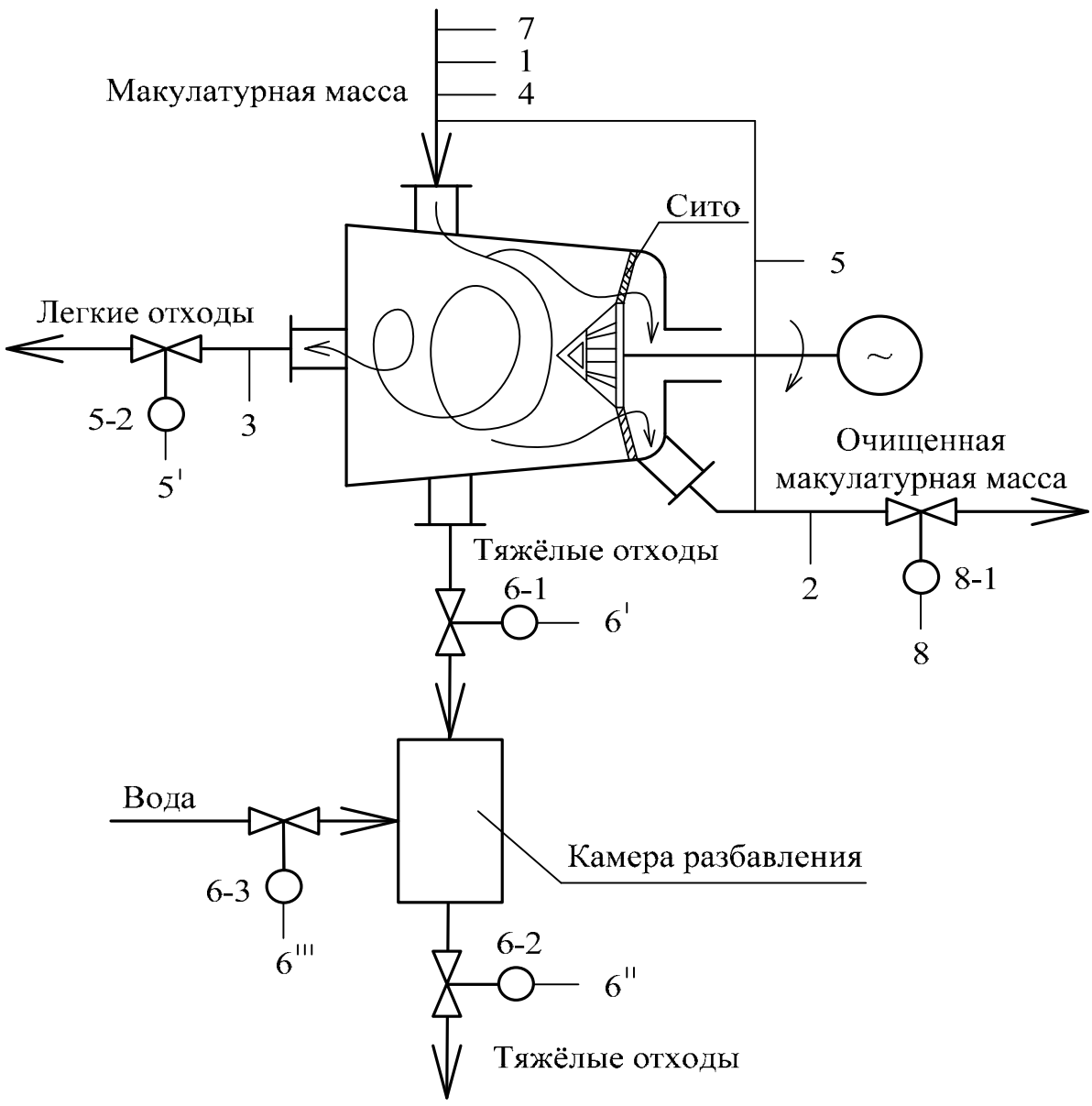
Используем ПТК на базе программируемого контроллера «Simatic S7-317-2DP», «Siemens», Германия (рис.П1.5). Здесь ИП и ИМ соответственно измерительные преобразователи (датчики) и исполнительные механизмы.

Все основные узлы и блоки контроллера «Simatic S7-317-2DP» такие же, как в контроллере «Simatic S7-300», описанном в разделе П1.1.

Вместо блока питания PS-305 применяется блок питания PS-307, вместо центрального процессора CPU 313C-2DP применяется процессор CPU317-2DP, вместо коммуникационного процессора CP340 – коммуникационный процессор CP343-5, IM153-1 – передающий интерфейсный модуль, MPI/DP – многоканальный интерфейс.

Заключение

В разделе «Автоматизация» дипломного проекта проведен анализ сортирующего гидроразбивателя как объекта автоматизации и обоснована необходимость модернизации существующей системы автоматизации. Разработана новая система автоматизации сортирующего гидроразбивателя на базе контроллера «Simatic S7-317-2DP».



	1	2	3	4	5	5'	7	6'	6''	6'''	8
Приборы по месту	РТ 1-1	РТ 2-1	РТ 3-1	FE 4-1	FT 4-2	РДТ 5-1	Q1 7-1 ^С				
ПТК	○	○	○		○	○	○	○	○	○	○

Рис. П1.4. Функциональная схема автоматизации сортирующего гидроразбивателя

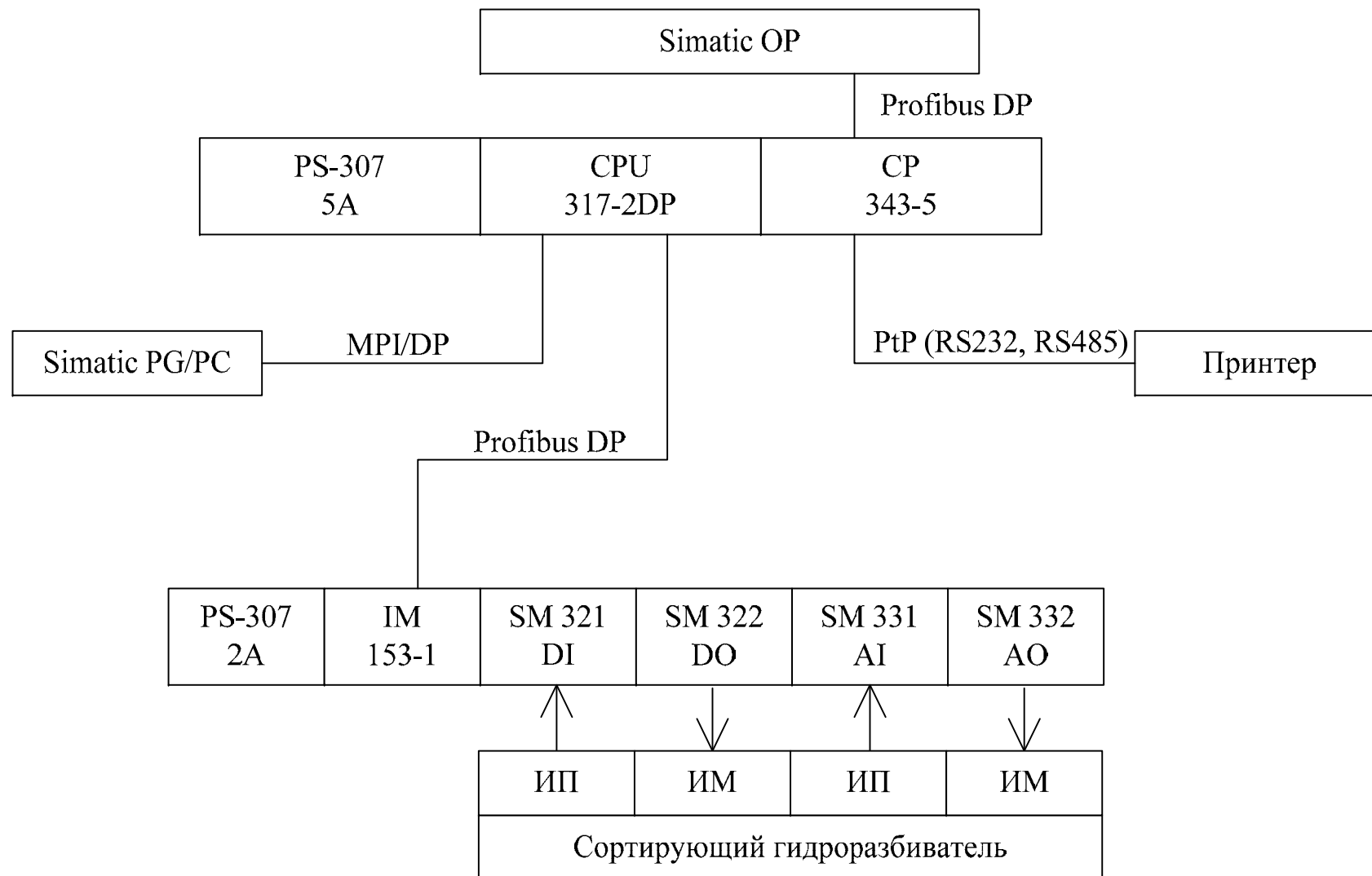


Рис. П1.5. Блок-схема связи ПТК на базе контроллера «Simatic S7 317-2DP» с сортирующим гидроразбивателем

Спецификация на технические средства автоматизации

Позиция	Наименование и техническая характеристика оборудования	Тип, марка оборудования	Завод-изготовитель	Кол-во	Примечание
Давление на входе ($P_{вх}=0,35$ МПа)					
РТ 1-1	Измерительный преобразователь избыточного давления. Диапазон измерения 0-0,4 МПа. Выход 4-20 мА	Метран 100-ДИ модель 1152	ПГ «Метран», Россия, г.Челябинск	1	
Давление на выходе ($P_{вых}=0,3$ МПа)					
РТ 2-1	Измерительный преобразователь избыточного давления. Диапазон измерения 0-0,4 МПа. Выход 4-20 мА	Метран 100-ДИ модель 1152	ПГ «Метран», Россия, г.Челябинск	1	
Давление на выходе легких отходов ($P_{ло}=0,2-0,3$ МПа)					
РТ 3-1	Измерительный преобразователь избыточного давления. Диапазон измерения 0-0,4 МПа. Выход 4-20 мА	Метран 100-ДИ модель 1152	ПГ «Метран», Россия, г.Челябинск	1	
Расход макулатурной массы ($V=160$ м³/ч)					
FE 4-1	Первичный преобразователь расхода электромагнитный $D_v=150$. Диапазон измерения 22,68-226,8 м ³ /ч	ППР-150	ОАО «АПЗ», Россия, г.Арзамас	1	
FT 4-2	Преобразователь измерительный расхода. Диапазон измерения 22,68-226,8 м ³ /ч. Выход 4-20 мА	ИПРЭ-1-150	ОАО «АПЗ», Россия, г.Арзамас	1	
Перепад давлений ($\Delta P=50$ кПа)					
PDT 5-1	Измерительный преобразователь разности давлений. Диапазон измерения 0-63 кПа. Выход 4-20 мА	Метран 100-ДД модель 1422АС	ПГ «Метран», Россия, г.Челябинск	1	
PDV 5-2	Клапан регулирующий с шаровым сегментом и электропневматическим позиционером. $D_v=80$	R21LA80AJJK-BJ8-NE724	«Metso Automation», Финляндия	1	
Концентрация входящей макулатурной массы ($c=3-4\%$)					
QT 7-1	Интеллектуальный измерительный преобразователь концентрации волокнистой суспензии, роторный для напорных трубопроводов. Диапазон измерения 1-10%. Выход 4-20 мА	МЕК-2300	«BTG», Швеция	1	
Положение отсечных клапанов на выходе тяжелых отходов (0, 100%) и регулирующего клапана на выходе очищенной массы					
6-1	Клапан отсечной шаровой с пневмоприводом и пневмораспределителем. $D_v=150$	SDKA07-050TO-150-5	«Metso Automation», Финляндия	1	
6-2	Клапан отсечной шаровой с пневмоприводом и пневмораспределителем. $D_v=150$	SDKA07-050TO-150-5	«Metso Automation», Финляндия	1	
6-3	Клапан отсечной шаровой с пневмоприводом и пневмораспределителем. $D_v=50$	SDKA07-050TO-050-5	«Metso Automation», Финляндия	1	
8-1	Клапан регулирующий с шаровым сегментом и электропневматическим позиционером. $D_v=100$	R21LA100AJJK-BJ8-NE724	«Metso Automation», Финляндия	1	

ПРИЛОЖЕНИЕ 2

Функциональные схемы автоматизации объектов целлюлозно-бумажного производства

II 2.1. Автоматизация поверхностного теплообменника

Поверхностные теплообменники для нагрева продуктов в жидком виде (бумажная масса, вода, химикаты) широко применяются в целлюлозно-бумажном производстве.

В качестве теплоносителей применяются газы, в том числе дымовые, воздух и пар.

Пар после теплообменника превращается в конденсат.

Функциональная схема автоматизации (рис. П2.1) включает следующие системы на базе ПТК:

- 1, 7 – АСК расходов теплоносителя и нагреваемого продукта;
- 2, 8 – АСК входных давлений, соответственно теплоносителя и продукта;
- 3 – САУ температурой нагретого продукта;
- 4, 5, 6 – АСК температуры, соответственно, теплоносителя на входе, продукта на входе и теплоносителя на выходе.

II 2.2. Автоматизация гидроразбивателя

Процесс роспуска может быть как периодическим, так и непрерывно-дискретным.

Роспуск в гидроразбивателе периодического действия характеризуют следующие параметры: масса сырья, его сухость, масса и концентрация оборотной воды, время роспуска сырья, скорость вращения ротора, мощность электропривода ротора, концентрация в ванне гидроразбивателя, средний уровень в ванне, количество пучков нераспущенных волокон в единице объема распущенной волокнистой массы. Эти же параметры характеризуют и непрерывный роспуск за исключением времени роспуска. Кроме того, при непрерывном роспуске вместо массы сырья и воды учитываются массовые расходы. Одним из важнейших параметров, характеризующих процесс роспуска, является концентрация в ванне гидроразбивателя.

Существует система автоматического управления роспуском, которую можно применять для роспуска полуфабрикатов и брака с БДМ и КДМ. Суть этого способа управления заключается в измерении уровня в центре ванны (или по вертикали над краем роторного диска) и на периферии и в зависимости от их разности изменении расхода сырья и корректировке расхода оборотной воды.

При работе гидроразбивателя в результате вращения массы в ванне образуется «воронка». Перепад уровней в ванне в центре и на периферии характеризует

форму свободной поверхности «воронки». Форма свободной поверхности «воронки», или перепад уровней, является более точным показателем концентрации. Известно, что качество роспуска сырья при постоянной скорости вращения ротора зависит от степени загрузки гидроразбивателя или концентрации в ванне. С увеличением загрузки гидроразбивателя перепад уровней уменьшается, а концентрация увеличивается.

Перепад уровней управляется изменением расхода разбавляющей оборотной воды по пропорционально-интегральному алгоритму, уровень в ванне – изменением расходов отводимой и рециркуляционной массы по пропорциональному алгоритму. Одновременно сигнал перепада уровней через позиционное управляющее устройство и пускатель управляет включением и выключением электродвигателя привода транспортера подачи сырья. Таким образом, также обеспечивается отключение подачи сырья на роспуск при достижении минимально допускаемого перепада уровней (максимально допускаемой концентрации в ванне). В случае забивания сита и превышения уровнем на периферии максимального значения, другое позиционное управляющее устройство отключает автоматику управления уровнем и сигнализирует оператору об аварийном положении на объекте.

Управление процессом роспуска макулатуры, поступающей в кипах или россыпью, производится следующим образом (рис. П 2.2). Измеряют массовые расходы сырья и оборотной воды 3, определяют их соотношение и расход воды изменяют в зависимости от их соотношения и уровня в демпфере (переливном ящике) 4.

Массовый расход сырья – макулатуры определяют по усилию, действующему на ленту транспортера (1-1), и скорости ленты транспортера (угловой скорости барабана) (2-1).

Такая система управления позволяет повысить качество роспуска сырья, так как обеспечивает заданную концентрацию при роспуске, косвенно определяемую по соотношению массовых расходов сырья и воды [29]. Система автоматизации также включает системы дистанционного управления расходом рециркуляционной массы (5) и распушенной выходящей массы (6).

П 2.3. Автоматизация дисковой мельницы для размола волокнистой суспензии (массы)

Размол, являющийся важнейшим этапом подготовки массы для БДМ или КДМ, производится на дисковых или конических мельницах. Для обеспечения стабильности качества массы (суспензии) после размола существуют следующие САУ размалывающими аппаратами: по мощности приводного электродвигателя; по мощности приводного электродвигателя с коррекцией по расходу суспензии; по удельному расходу энергии с коррекцией по степени помола после размола; по мощности приводного электродвигателя с коррекцией по перепаду температур суспензии на входе и выходе; по перепаду рН на входе и выходе; по зазору между

ножами размалывающей гарнитуры; по степени помола суспензии на выходе; по разности температур суспензии на входе и выходе; по удельному давлению, действующему на размалывающую гарнитуру.

Наиболее распространенная функциональная схема автоматизации размола представлена на рис. П 2.3. Здесь 1 – АСК мощности электропривода мельницы; 2 – АСК зазора между дисками; 3, 7 – АСК соответственно степени помола и концентрации волокнистой суспензии; 4, 5 – АСК давления на выходе и входе мельницы; 6 – АСК расхода; 8, 9 – СДУ дросселированием потока суспензии на входе и выходе мельницы. Предусмотрены также АСК перепада давлений и САУ удельным расходом электроэнергии [29].

Контроллер в составе ПТК вычисляет перепад давлений на мельнице по информации от АСК 4, 5 и удельный расход электроэнергии ($\frac{kBt * t}{T_{всв}}$) по информации от АСК 1, 6, 7 и выдает управляющий сигнал с коррекцией по степени помола от АСК 3 на реверсивный пускатель (1-2). Реверсивный пускатель управляет механизмом присадки (МП) – (1-3), состоящим из реверсивного двигателя постоянной скорости, редуктора и механизма переключения редуктора.

П 2.4. Автоматизация составителя композиции бумажной массы для БДМ

Одним из важнейших процессов при подготовке бумажной массы к отливу на БДМ является составление композиции. Функциональная схема автоматизации составителя композиции массы приведена на рис. П 2.4. Система управления композицией построена по каскадному принципу. САУ соотношением расходов компонентов I и II, I и III при постоянной концентрации и САУ расходом главного компонента являются стабилизирующими (1,2,3). САУ уровнем массы (4) в машинном бассейне воздействует на задание САУ расхода главного компонента. 5 - СДУ расходом композиционной волокнистой массы, поступающей на БДМ.

Соотношение расходов компонентов и сигнал задания САУ расходом главного компонента вычисляет контроллер.

П 2.5. Автоматизация напускного устройства БДМ

Функциональная схема гидродинамического напускного устройства БДМ представлена на рис. П 2.5.

Для стабилизации поверхностной плотности бумажного полотна на заданном значении с точностью $\pm 0,5\%$ давление массы в напускном устройстве при истечении на сетку должно управляться с точностью $\pm 1\%$.

САУ давлением – каскадная. Внутренний (стабилизирующий) контур управления – САУ частотой вращения насоса (1-3, 1-2), причем 1-2 – преобразователь частоты питающего напряжения привода насоса. Внешний (задающий) контур – САУ давлением массы (1-1) в напускном устройстве.

2 и 3 – САУ уровнем массы в правом переливном отсеке напускного устройства и в переливной трубе.

САУ давлением массы для повышения точности управления воздействует также на подачу воздуха в напускное устройство (5) и на отвод массы в линию рециркуляции (4).

П 2.6. Автоматизация верхнего сеточного стола БДМ фирмы «Voith» для производства двухслойной бумаги

Сеточная часть БДМ фирмы «Voith» для выработки двухслойной бумаги состоит из двух плоскосеточных столов : верхнего и нижнего.

Нижний (основной) сеточный стол предназначен для отлива и формирования нижнего слоя бумаги. Длина нижнего сеточного стола от оси грудного вала до оси гауч-вала –15950 мм. Общая длина нижней сетки –39200 мм. Верхний сеточный стол расположен над нижним сеточным столом и предназначен для отлива и формования верхнего (покровного) слоя бумаги. Длина верхнего сеточного стола от оси грудного вала до оси поворотного вала –6200 мм. Общая длина верхней сетки –17750 мм. Ширина сеток – 5000 мм.

Функциональная схема автоматизации верхнего сеточного стола представлена на рис. П 2.6.

Технологическая часть схемы имеет следующие обозначения:

- I- грудной вал $\varnothing 694$;
- II- формующая (грудная) доска;
- III- ящик из четырех гидропланок;
- IV- ящик из пяти гидропланок;
- V- мокрый отсасывающий ящик;
- VI- плоские сухие отсасывающие ящики;
- VII- сеткоповоротный вал $\varnothing 1000$;
- VIII- сеточный цилиндр $\varnothing 1000$;
- IX- сетконатяжные валы $\varnothing 514$;
- X- сеткоправильный вал $\varnothing 514$;
- XI- синтетическая сетка;
- XII- барометрические трубы (водоотделители);
- XIII- напорный ящик.

Одним из важнейших факторов процесса обезвоживания на отсасывающих ящиках является обеспечение в них заданного вакуума. В этом случае основным управляемым параметром является вакуум в отсасывающих ящиках и коллекторе. Управление вакуумом производится изменением расхода воздуха, поступающего из атмосферы.

Система автоматизации включает следующие системы автоматического и дистанционного управления и контроля на базе ПТК и локальной автоматики:

- 1- САУ положением сетки на локальной автоматике;

- 2- САУ натяжением сетки на локальной автоматике;
- 3,4,5- САУ разрежением в мокром и сухих отсасывающих ящиках;
- 6,7,8- системы дистанционного управления положением клапанов на отсосе воздуха вакуум-насосом;
- 9- САУ уровнем в сборнике оборотной подсеточной воды;
- 10- АСК (систему автоматического контроля) рН оборотной воды, уходящей в массоподготовительный отдел БДМ.

Величина разрежения в гауч-вале и отсасывающих ящиках влияет не только на процесс формования полотна, но и на расход электроэнергии на привод БДМ, так как при увеличении разрежения возрастает трение сетки о крышки ящиков и других обезвоживающих элементов. Кроме того, при увеличении разрежения возрастает количество мелкого волокна, уходящего через сетку вместе с водой и воздухом. При увеличении разрежения также увеличивается износ сетки. Управление натяжением и положением сетки также необходимо для повышения её срока службы и для снижения брака при формовании полотна бумаги. Автоматический контроль рН оборотной воды необходим, так как при его отклонении от нормы возникает процесс пенообразования в волокнистой суспензии, отрицательно влияющий на формование полотна на сетке [2].

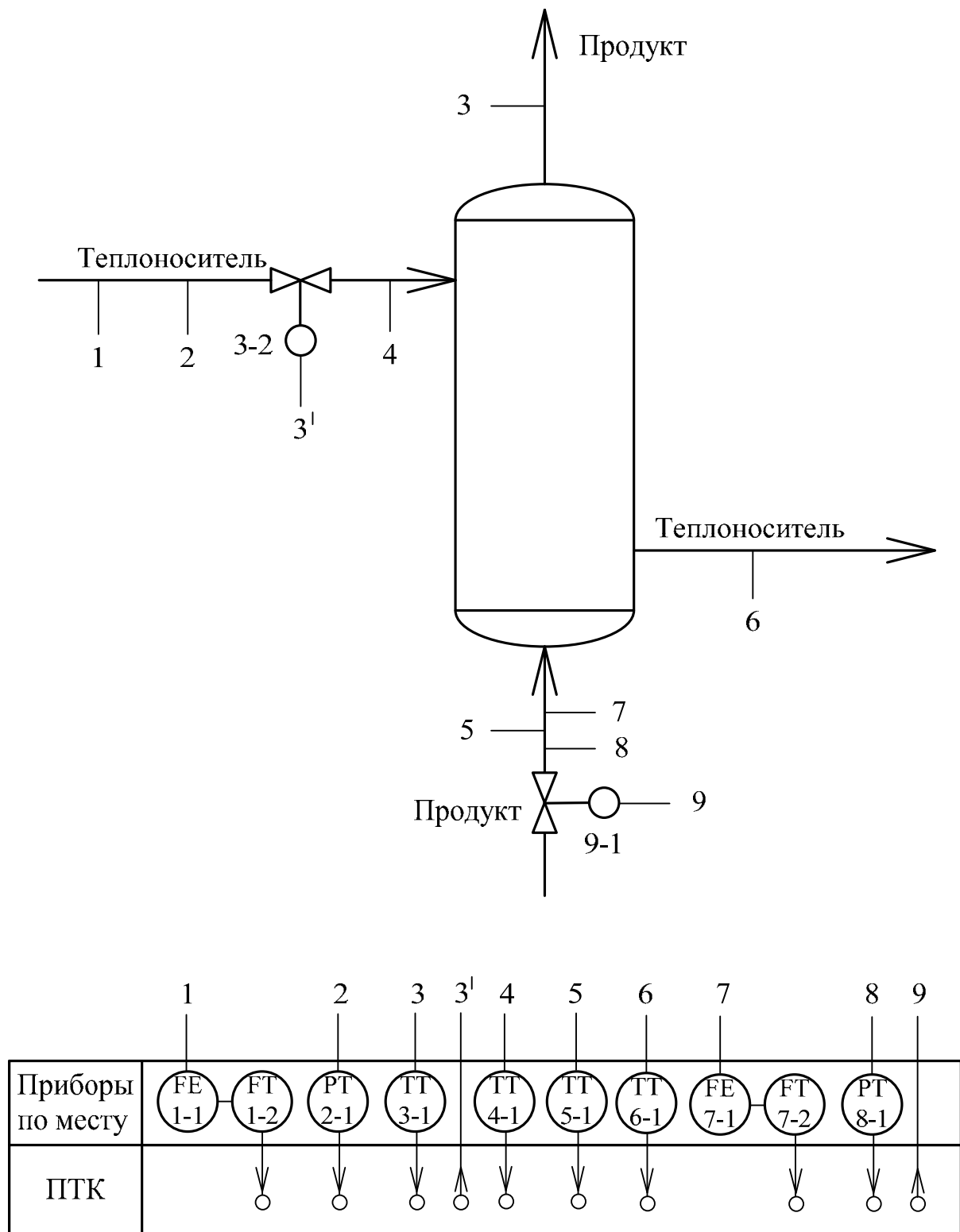


Рис. П2.1. Функциональная схема автоматизации поверхностного теплообменника

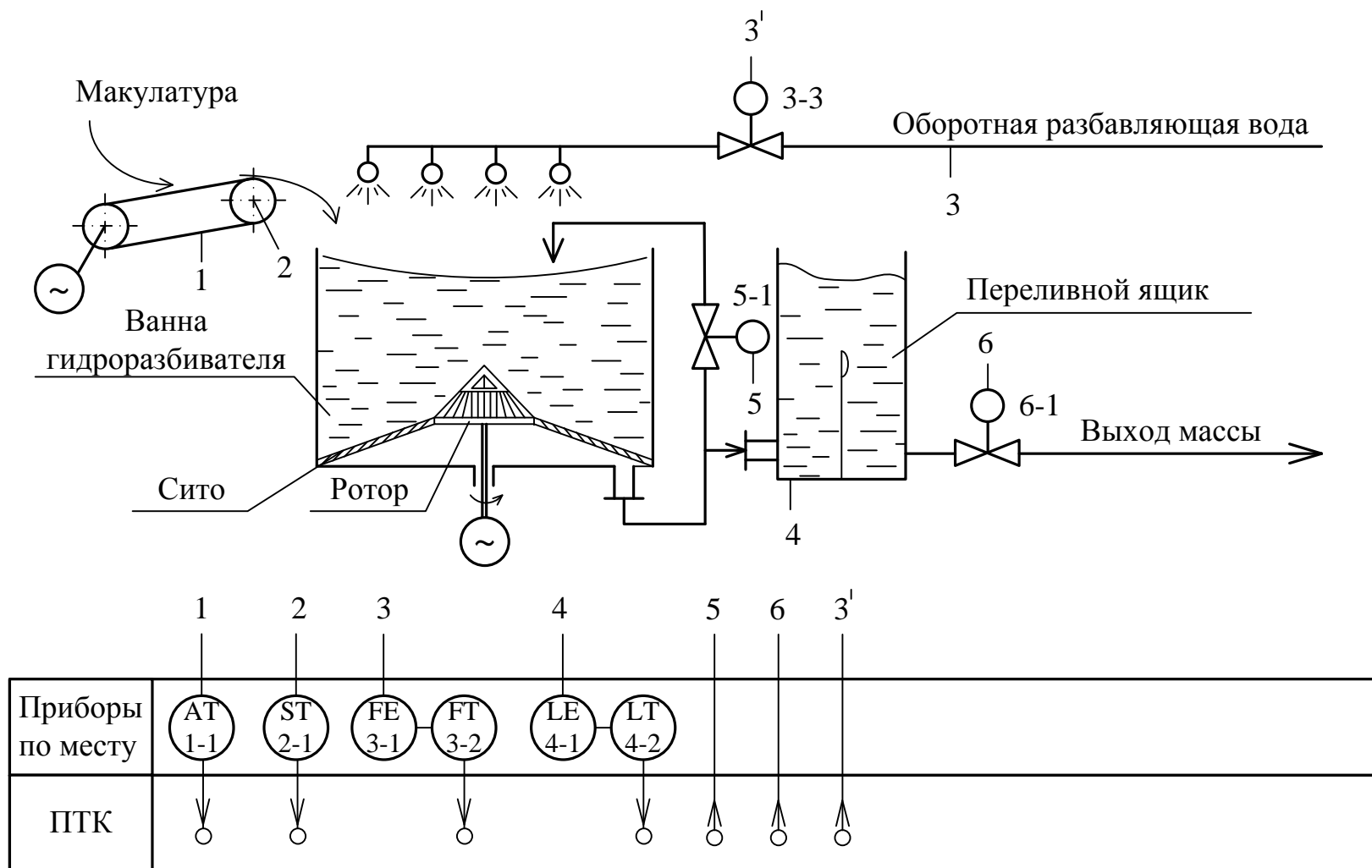
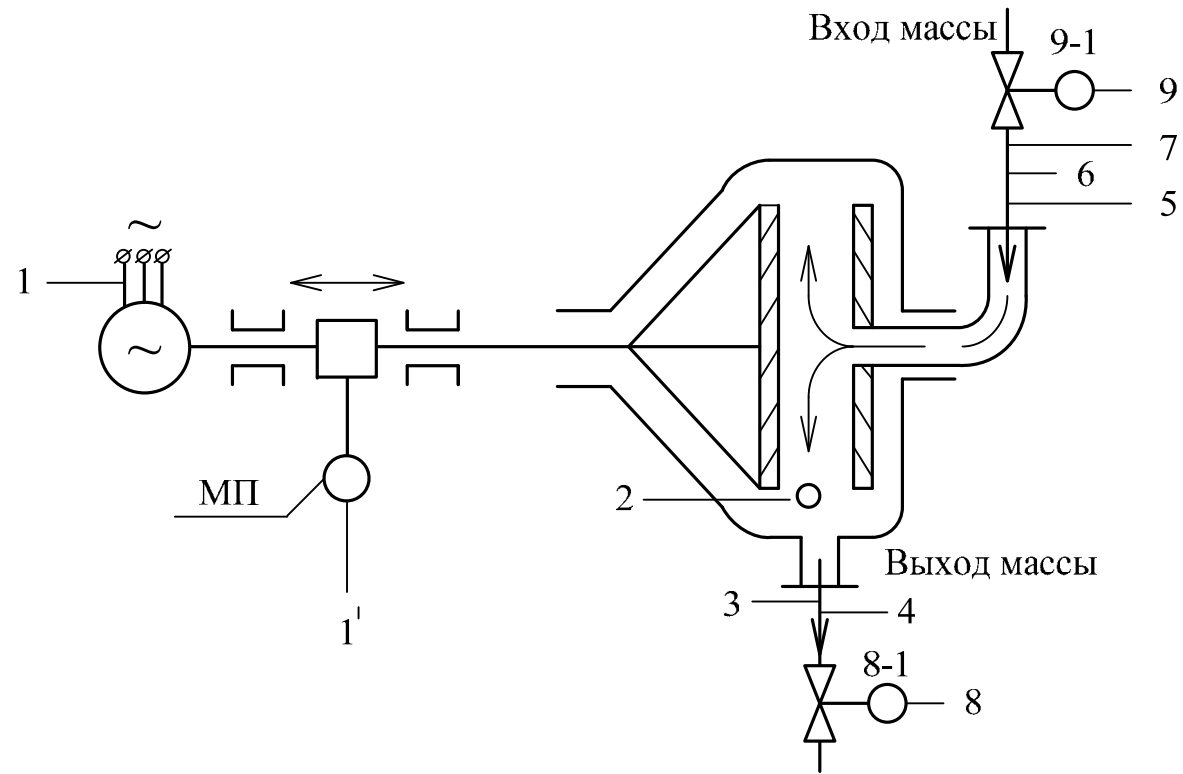


Рис. П2.2. Функциональная схема автоматизации гидроразбивателя для роспуска макулатуры



	1	1'	2	3	4	5	6	7	8	9			
Приборы по месту	ET 1-1	NS 1-2	GT 2-1	QE 3-1	QT ^{SR} 3-2	PT 4-1	PT 5-1	FE 6-1	FT 6-2	QE ^C 7-1	QT 7-2		
ПТК	○	○	○	○	○	○	○	○	○	○	○	○	○

Рис. П2.3. Функциональная схема автоматизации дисковой мельницы для размола массы

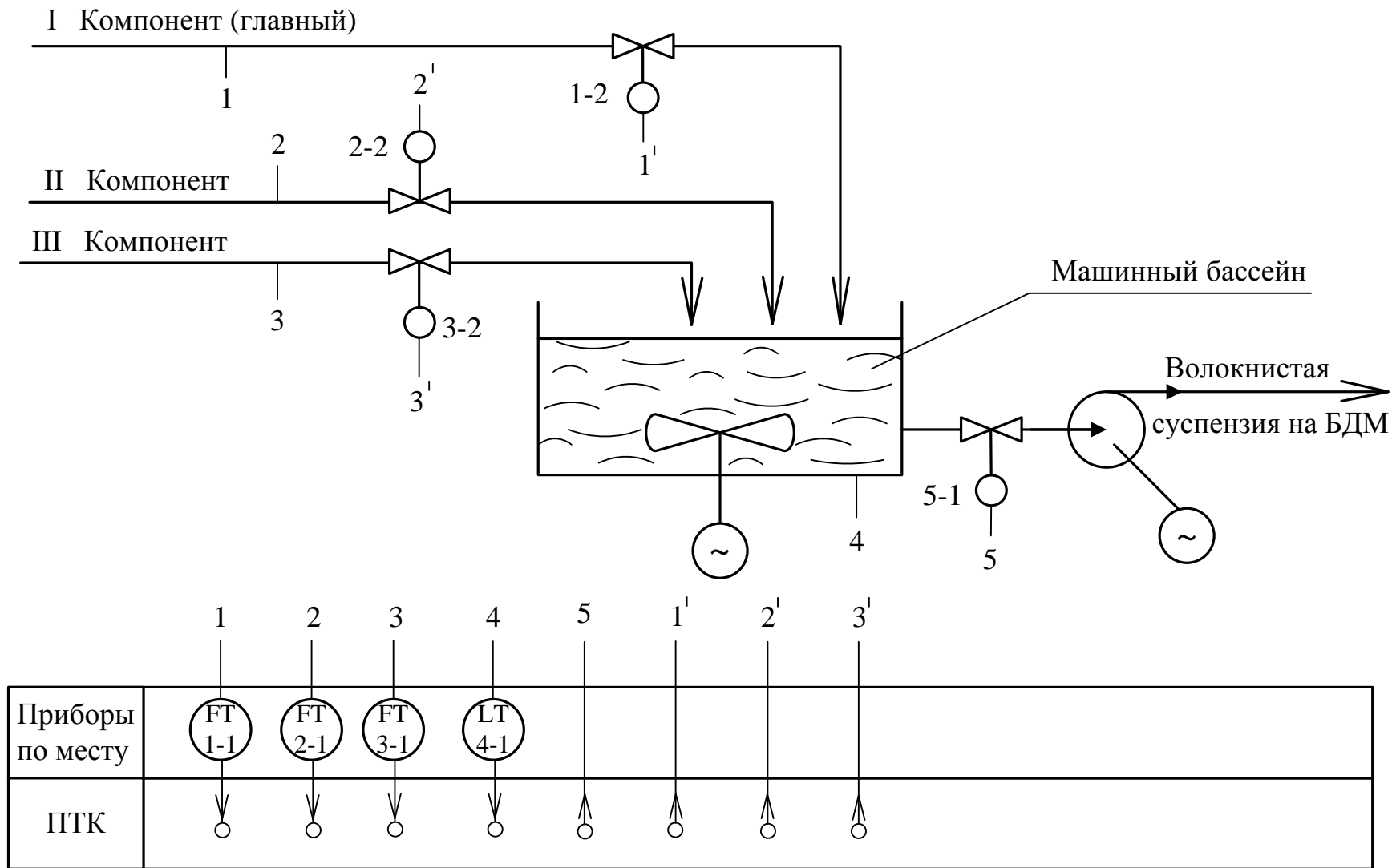


Рис. П2.4. Функциональная схема автоматизации составителя композиции

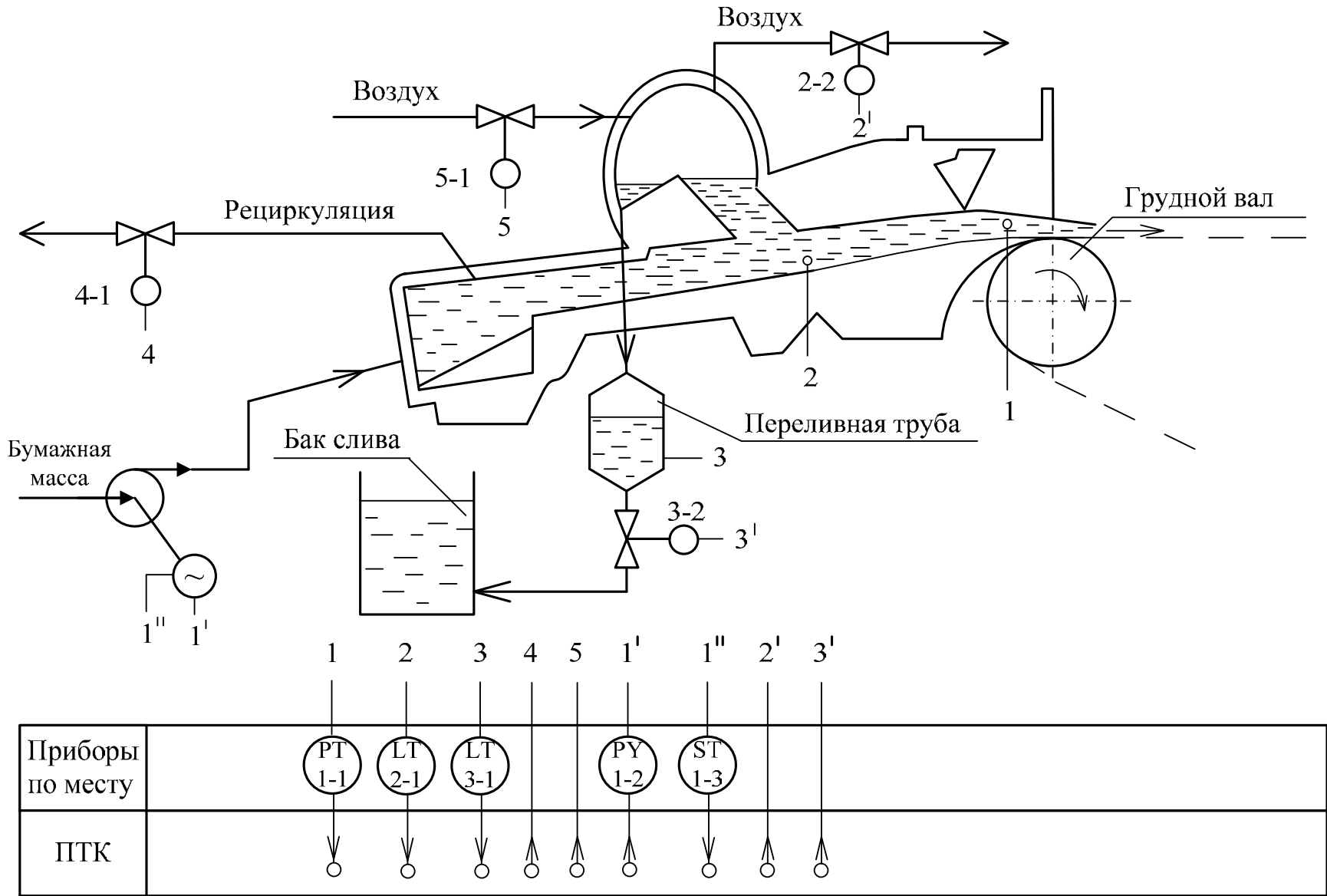


Рис. П2.5. Функциональная схема автоматизации гидродинамического напускного устройства

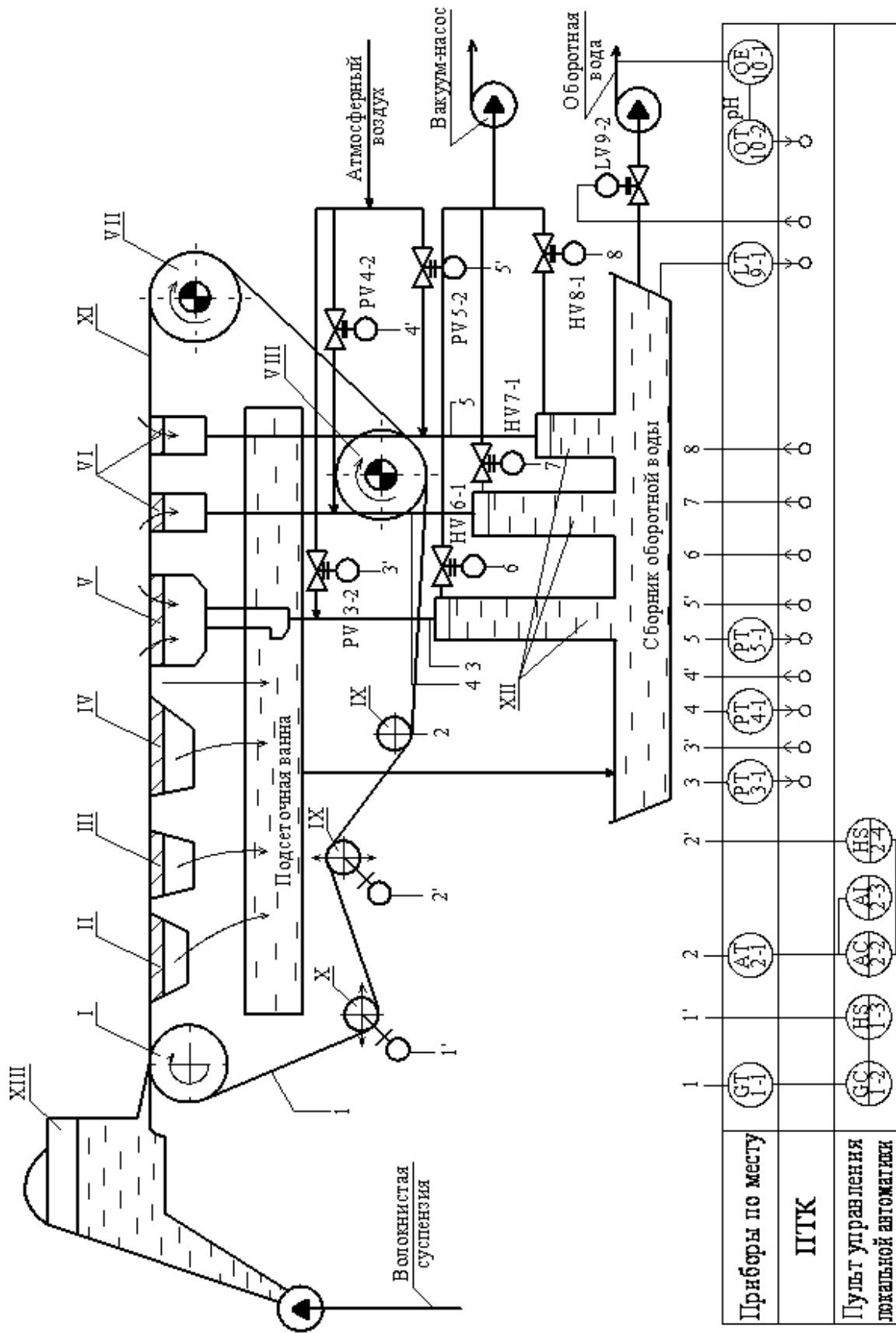


Рис. П2.6. Функциональная схема автоматизации верхнего сеточного стола БДМ фирмы "Voith" для двухслойной бумаги

П 2.7. Автоматизация прессовой части БДМ для производства газетной бумаги

Автоматизация прессовой части необходима для снижения расхода электроэнергии на вакуум-насосы и на привод валов, для обеспечения заданной влажности полотна бумаги перед передачей его в сушильную часть, для повышения надежности и срока службы валов и сукна.

На рис. П 2.7 представлена функциональная схема автоматизации прессовой части односеточной БДМ с плоской сеткой для выработки газетной бумаги. Схема включает часть оборудования сеточного стола и имеет следующие обозначения:

- I- отсасывающий двухкамерный гауч-вал, входит в сеточную часть БДМ;
- II- вакуум-пересасывающее устройство (вал);
- III- сукноотжимной пресс;
- IV- сдвоенный трехвальный наклонный пресс;
- V- прямой пресс;
- VI- первый цилиндр сушильной части;
- VII- вакуумные сукномойки;
- VIII- ведущий вал сетки;
- IX- сукноправильные валики;
- X- сукнонатяжные валики;
- XI- шаберы;
- XII- канавки и желоба для приема оборотной воды;
- К В/Н – к вакуум-насосу;
- В- вода на спрыск сетки, сукна и на вакуумные сукномойки.

Верхний и нижний валы сдвоенного пресса - отсасывающие, средний вал-гранитный. В прямом прессе нижний вал желобчатый типа Вента-Нип (Venta-Nip), верхний - гранитный.

Система автоматизации включает следующие системы автоматического и дистанционного управления на базе ПТК и локальной автоматики:

- 1,2,3,4,5- САУ разрежением в отсасывающих камерах валов (на схеме показана одна из двух для гауч-вала);
- 6,7 –САУ линейным давлением между валами;
- 8- СДУ (система дистанционного управления) подачей воды на спрыск сетки;
- 9- СДУ прижимом шабера к валу (на схеме показана одна из двух);
- 10- САУ разрежением в вакуумной сукномойке (на схеме показана одна из трех);
- 11- САУ натяжением сукна на локальной автоматике (на схеме показана одна из трех);
- 12- САУ положением сукна на локальной автоматике (на схеме показана одна из трех);
- 13- СДУ подачей воды в вакуумную сукномойку (на схеме показана одна из трех)[2].

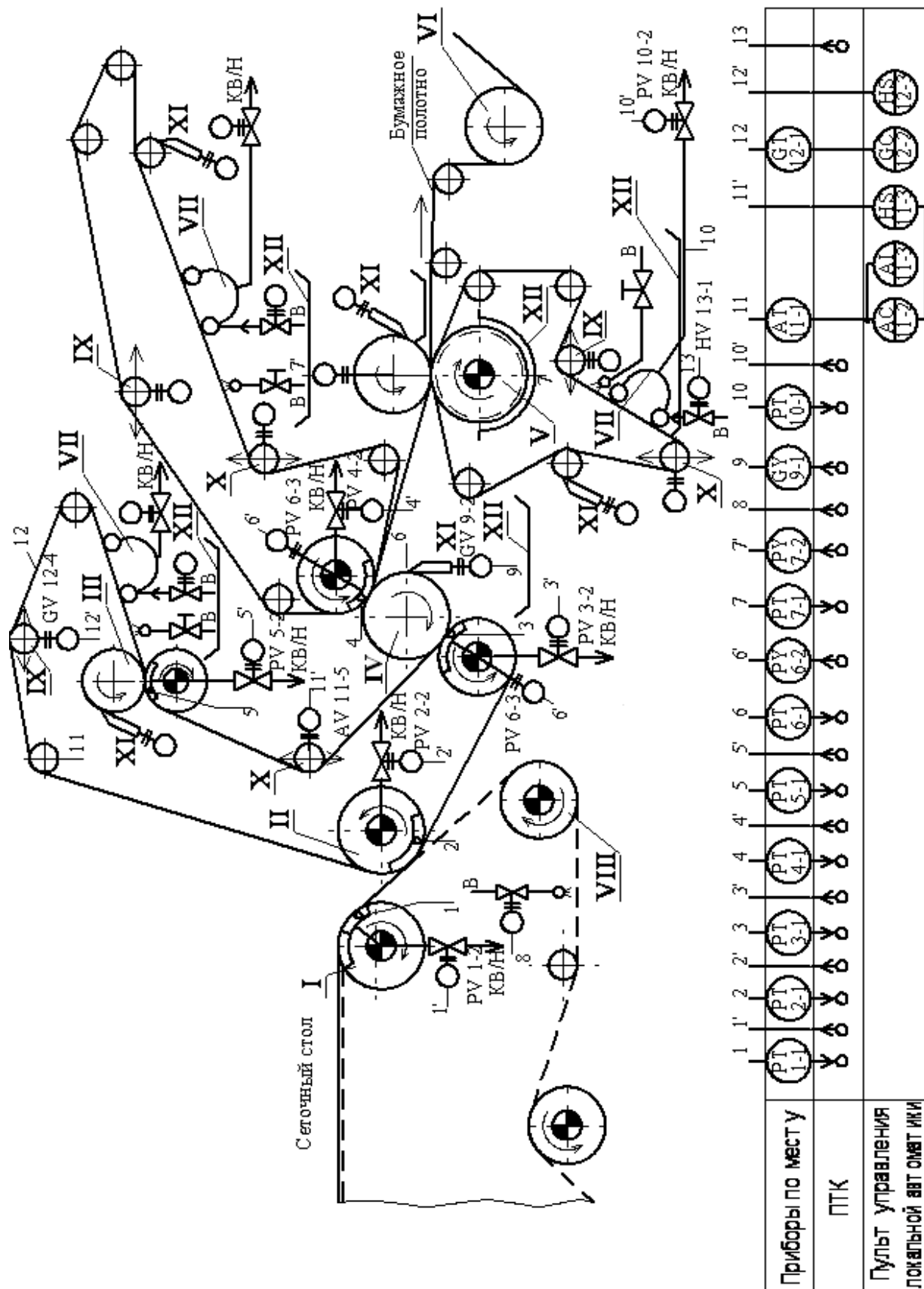


Рис. П2.7. Функциональная схема автоматизации прессовой части БДМ для газетной бумаги

П 2.8. Автоматизация сушильной части БДМ

Основная цель автоматизации сушки бумажного полотна в сушильной части БДМ состоит в регулировании температурного режима сушки и получении бумаги оптимальной и равномерной влажности. Функциональная схема автоматизации контактной сушки бумажного полотна при параллельном парораспределении приведена на рис. П 2.8.

Работа систем управления контактной сушкой должна быть согласована с решением основной задачи, которая заключается в обеспечении наиболее низкого соотношения расходов пара и удаленной воды из полотна бумаги. Все сушильные цилиндры разбиваются на несколько групп, чтобы между паровыми коллекторами, а также между паровым коллектором и коллектором конденсата каждой сушильной группы был соответствующий перепад давления. Основными управляемыми параметрами являются давление пара, перепад давления, уровни в водоотделителях, влажность и поверхностная плотность бумажного полотна.

Давление пара в коллекторе каждой сушильной группы и в главном коллекторе управляется с помощью САУ (1, 6, 7, 8). Перепад давления между паровым коллектором и коллектором конденсата каждой сушильной группы управляется изменением расхода вторичного пара, перепускаемого из водоотделителей (САУ 3, 4, 5). В водоотделителях уровень управляется выходом конденсата (САУ 9, 10, 11) [29].

Системы автоматического управления давлением пара в каждой сушильной группе обеспечивают температурный график сушки. В случае трех сушильных групп температурный график должен быть следующим:

- 1 группа – подъем температуры с 60-65 °С до 110 °С;
- 2 группа – температура 110-120 °С;
- 3 группа – снижение температуры до 90-95 °С.

Следовательно, давление пара снижается от первой к последующим группам, например, от 300 кПа до 70 кПа.

Соблюдение таких перепадов давления необходимо для более полного использования тепла греющего пара и для удаления воздуха из сушильных цилиндров, что в свою очередь повышает коэффициент теплопередачи от пара к бумажному или картонному полотну.

Управление влажностью бумажного полотна реализуется по каскадной схеме: выходной сигнал САУ влажностью (12) является заданием САУ давлением пара (8) в ведущей сушильной группе II. Поверхностная плотность бумажного полотна (13) управляется изменением расхода бумажной массы, поступающей в напускное устройство БДМ. 2 – АСК расхода пара на сушильную часть БДМ.

П 2.9. Автоматизация каландрирования бумажного и картонного полотна

При каландрировании бумага подвергается давлению, трению, тепловому воздействию и увлажнению.

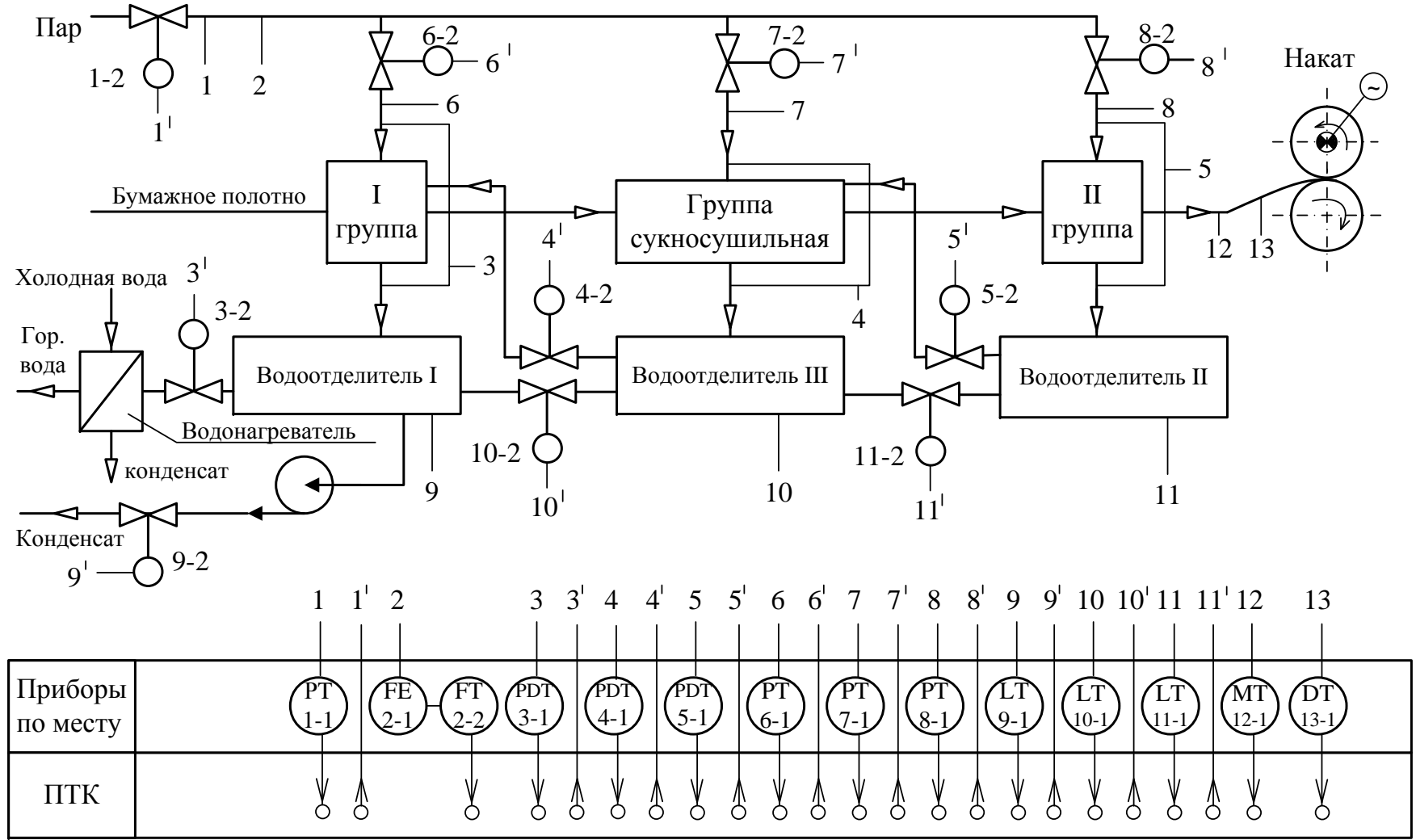


Рис. П2.8. Функциональная схема автоматизации сушильной части БДМ

Машинный каландр устанавливается между сушильной частью и накатом и предназначен для разглаживания бумаги и придания ей гладкости.

Вследствие того, что машинное каландрирование не обеспечивает достаточно высокие гладкость и лоск, многие виды бумаг для печати, а также технические виды бумаг и картона подвергаются суперкаландрированию вне БДМ или КДМ.

Функциональная схема автоматизации суперкаландра бумажного полотна представлена на рис. П 2.9.

Система автоматизации включает следующие системы автоматического и дистанционного управления и контроля на базе ПТК и локальной автоматики:

1 – СДУ дополнительным прижимом батареи валов; 2, 3 – САУ температурой обогреваемых металлических валов; 4 – САУ натяжением полотна на раскате, оснащенном дисковыми пневматическими тормозами; 5 – САУ уровнем конденсата в сборнике; 6, 7 – АСК наличия полотна бумаги после раската и перед накатом; 8, 9, 10 – САЗ (системы автоматической защиты и блокировки) при обрыве полотна.

При обрыве полотна срабатывают тормозные системы на раскате, накате и батарее валов и системы механизма прижима валов. Прекращается также подача пара в обогреваемые валы [29].

П 2.10. Автоматизация продольно-резательного станка (ПРС) «WARTSILA» KL1000 V для офсетной бумаги

Функциональная схема автоматизации ПРС представлена на рис. П2.10.

ПРС имеет следующие основные узлы [30]:

- раскат, включающий тамбурный вал I и тормозной генератор II;
- III – бумаговедущий правочный вал;
- IV – ножевое устройство;
- накат, включающий несущие валы V, прижимной вал VI и наматываемые рулоны VII.

Вспомогательные узлы: приспособление заправки бумаги и гидросталкиватель рулонов с несущих валов.

Технические характеристики ПРС

Диапазон поверхностной плотности разрезаемой бумаги – 40-80 г/м².

Обрезная ширина бумаги – 8100-8400 мм.

Максимальное натяжение полотна – 600 н/м.

Максимальный размер раскатываемого рулона (тамбурный вал) – 2400x8480 мм.

Максимальный размер наматываемого рулона – 1200x8480 мм.

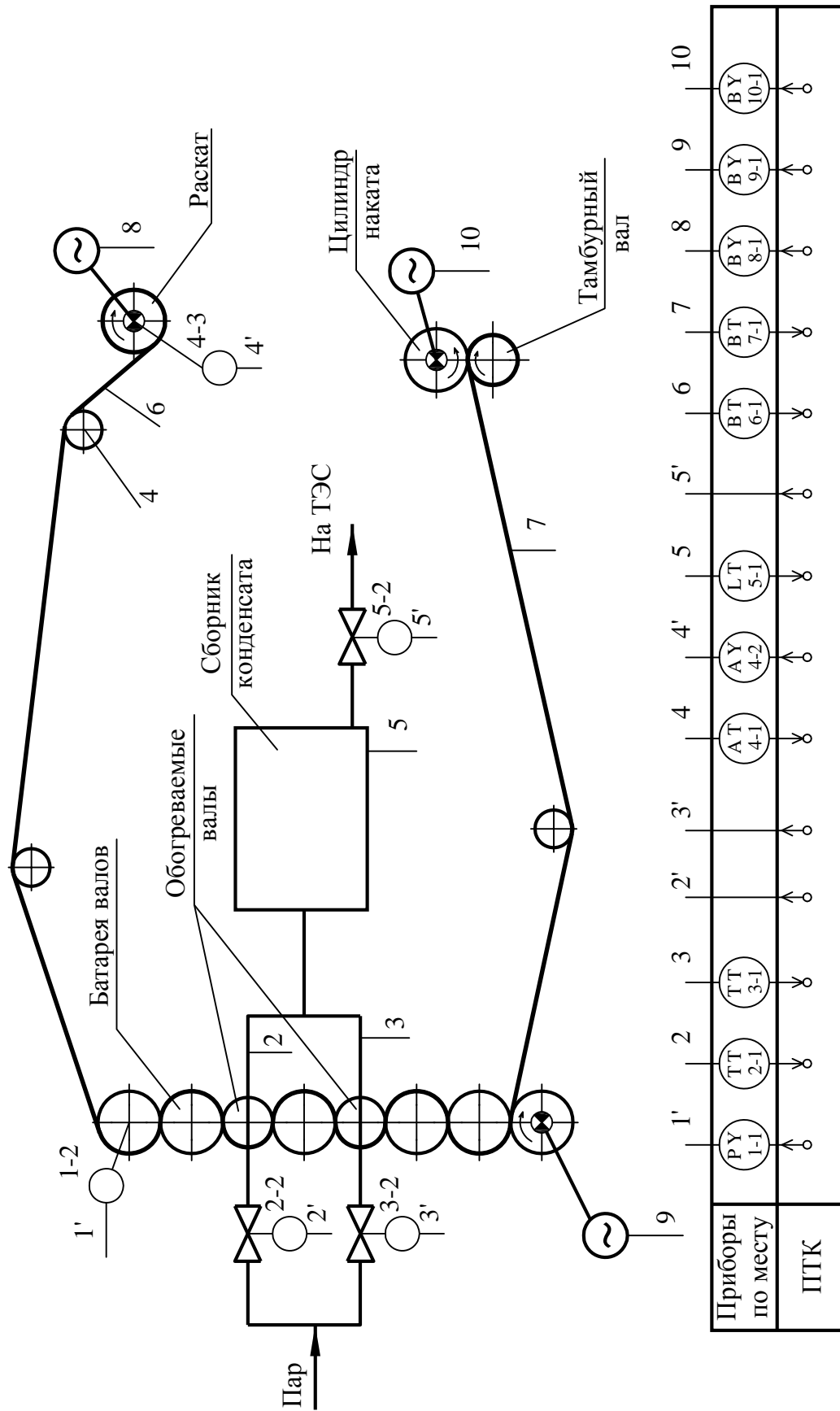


Рис. П2.9. Функциональная схема автоматизации суперкаландра для бумажного полотна

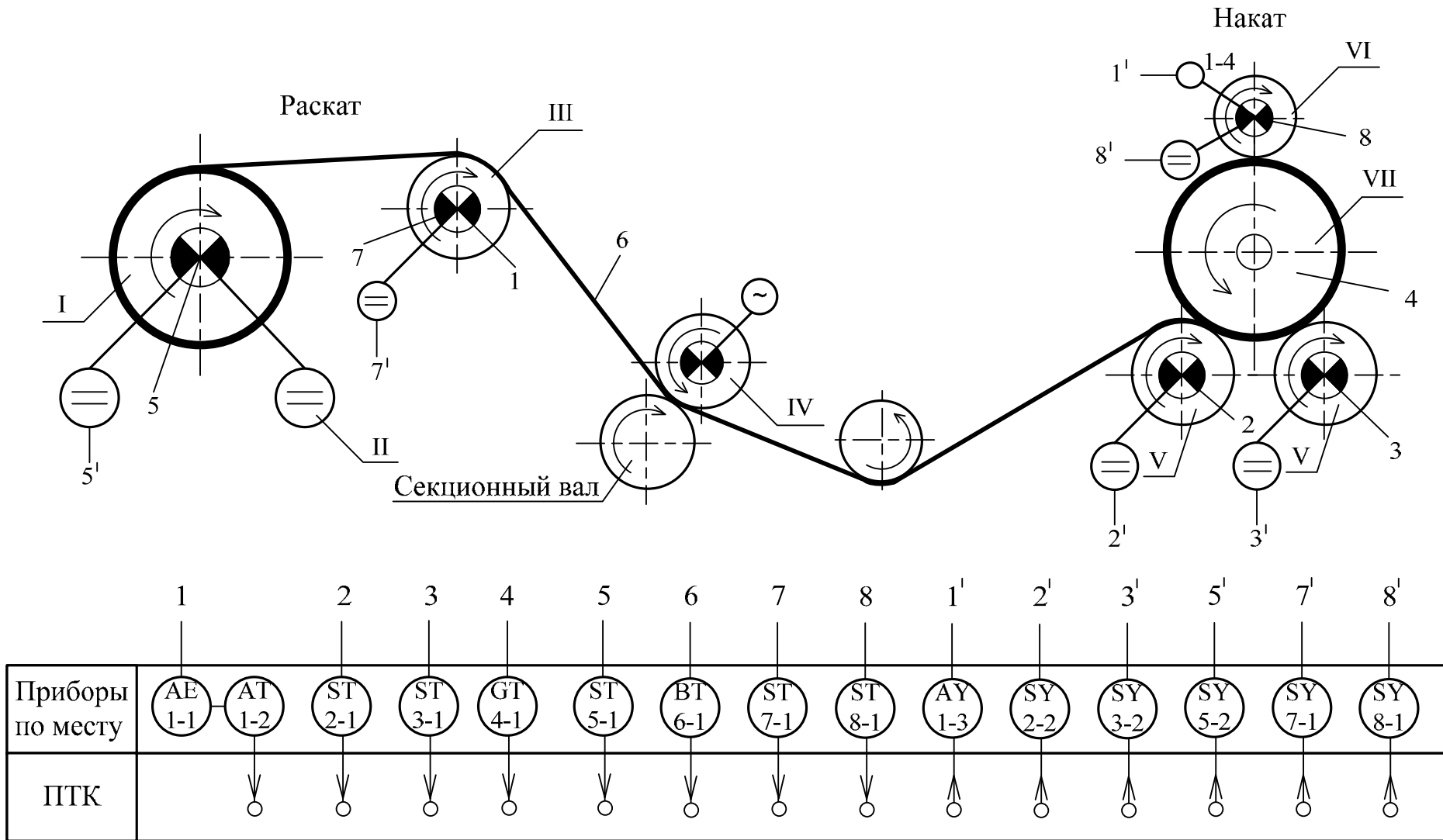


Рис. П2.10. Функциональная схема автоматизации ПРС «WARTSILA» KL 1000V для офсетной бумаги

Тормозной генератор постоянного тока мощностью 415 кВт срабатывает при аварийном останове или при исчезновении напряжения питания электрооборудования. Скорость 292-909 об./мин.

Бумаговедущий правочный вал с электроприводом постоянного тока мощностью 100 кВт подает бумажное полотно на резку под необходимым углом и обеспечивает одинаковое натяжение краев полотна. Скорость 0-1000 об./мин.

Ножевое устройство включает верхние стационарные приводные дисковые ножи мощностью 16х1,1 кВт и нижние бесприводные ножи. Электропривод переменного тока, скорость 3000 об./мин.

Опорой ножевого устройства служит секционный вал, приводимый в движение полотном, предназначенный для удерживания полотна в зоне режущих ножей и препятствующий колебанию полотна при резании.

Несущие валы имеют электропривод постоянного тока мощностью 2х240 кВт. Скорость 0-821 об./мин.

Прижимной вал имеет 2 электропривода постоянного тока мощностью по 10 кВт. Скорость 0-2415 об./мин.

Несущие валы имеют различную окружную скорость. Скорость второго вала по ходу полотна на 1-2 % больше скорости первого. Это необходимо для обеспечения требуемых натяжения полотна и плотности намотки. Первый вал – рифленный, второй – гладкий.

Кромки бумаги при резке удаляются сжатым воздухом. Для разделения между собой полос бумаги служат разгонная труба и разгонные линейки.

При заправке станку дается минимальная скорость. После того как бумажное полотно заправлено и натянуто, опускаются прижимной вал и защитное ограждение. Далее скорость станка постепенно увеличивается до рабочей, которая поддерживается постоянной до конца процесса намотки. При достижении заданного диаметра станок тормозится и останавливается. Поднимаются прижимной вал и защитное ограждение, намотанные рулоны сталкиваются на транспортер, и станок снова заправляется.

Для обеспечения качественной плотности намотки рулонов на продольно-резательном станке применяется прижимной вал, который обеспечивает необходимое усилие прижима наматываемого рулона бумаги к несущим валам, тем самым обеспечивая постоянное линейное давление и сцепление несущих валов с наматываемым рулоном.

В начальный момент работы требуемое линейное давление между рулоном и несущим валом обеспечивается за счет прижима прижимного вала. Усилие прижима прижимного вала постепенно уменьшается пропорционально увеличению массы наматываемого рулона. В момент, когда необходимое линейное давление будет обеспечиваться массой намотанного рулона, возникает необходимость вывешивания прижимного вала.

Пневматические цилиндры, установленные с обоих концов прижимного вала, позволяют поддерживать постоянным линейное давление между рулоном и при-

жимным валом при различной толщине бумажного полотна с правого и левого края.

Целью автоматизации ПРС является обеспечение равномерной и заданной плотности намотки, гладкости торцевых поверхностей рулонов, легкого разделения рулонов, снижения обрывности полотна. Неплотный рулон легко деформируется и теряет округлую форму. Очень важно, чтобы плотность намотки не изменялась от центра к периферии.

Снижения обрывности полотна можно достичь с помощью системы управления натяжением полотна.

Система автоматизации ПРС включает следующие системы автоматики:

1, 2, 3 – САУ натяжением полотна и плотностью намотки (измерение натяжения на правочном валу и скоростей несущих валов, управление усилием прижима прижимного вала и соотношением скоростей несущих валов);

4 – АСК радиуса наматываемых рулонов;

5 – САУ скоростью раската;

6 – АСК наличия полотна и АСС обрыва полотна;

7, 8 – САУ скоростью правочного и прижимного валов.

Все САУ скоростей (2, 3, 5, 7, 8) взаимосвязаны, и управление приводами производится с помощью цифровых преобразователей постоянного тока «SIMAREG DC MASTER 6RA70» фирмы «Siemens». «SIMAREG DC MASTER 6RA70» – это семейство компактных микропроцессорных преобразователей постоянного тока.

На ПРС целесообразно устанавливать два одноступенчатых программно-логических контроллера, например, «Simatic S5-95U» фирмы «Siemens». Один – для управления раскатом, второй – для управления накатом, в том числе и для управления пуском и остановом ПРС.

В целом система автоматического управления ПРС – это супервизорная система управления, предназначенная для управления натяжением, нагрузкой прижимного вала и соотношением полезного крутящего момента между передним и задним несущими валами. Это соотношение может изменяться от 50/50 до 80/20, и соответствующая разность натяжения полотна на несущих валах дает возможность управлять структурой рулона. Например, более плотная начальная намотка может быть обеспечена передачей некоторой доли крутящего момента с заднего вала на передний в начале цикла наматывания.

ПРИЛОЖЕНИЕ 3

Анализ качества управления САУ

Тренд управляемого параметра следует преобразовать в таблицу n -дискретных значений параметра m_i через равные временные интервалы.

При наличии высокочастотной составляющей тренд нужно аппроксимировать.

Затем необходимо определить среднеарифметическое значение параметра (математическое ожидание) \bar{x} за анализируемый период времени

$$\bar{x} = \frac{\sum_{i=1}^n m_i}{n}. \quad (\text{П } 3.1)$$

Остаточное случайное отклонение дискретного значения параметра m_i в этом случае будет

$$v_i = m_i - \bar{x}. \quad (\text{П } 3.2)$$

Критерием правильности вычисления остаточных случайных отклонений ряда дискретных значений параметра является близость нулю их алгебраической суммы

$$\sum_{i=1}^n v_i \cong 0. \quad (\text{П } 3.3)$$

Обычно эти остаточные случайные отклонения подчиняются закону нормального распределения Гаусса. Для проверки такого подчинения определяют среднеквадратическое отклонение ряда дискретных значений параметра (стандарт) σ по формуле Бесселя

$$\sigma_1 = \sqrt{\frac{\sum_{i=1}^n v_i^2}{n-1}} \quad (\text{П } 3.4)$$

и по формуле нормального распределения

$$\sigma_2 = \sqrt{\frac{1,5707}{n(n-1)} \cdot \sum_{i=1}^n |v_i|}. \quad (\text{П } 3.5)$$

Если значения стандартов σ_1 и σ_2 отличаются друг от друга более чем на 10%, то действительный закон распределения отличается от нормального и обрабатывать полученные результаты по правилам нормального распределения невозможно [1,3].

Разброс дискретных значений управляемого параметра относительно математического ожидания определяется по величине дисперсии

$$D = \sigma^2. \quad (\text{П } 3.6)$$

Дисперсия и стандарт полностью определяют величину разброса случайных отклонений параметра при их нормальном распределении.

Далее следует определить границу доверительного интервала отклонения параметра от математического ожидания Δ_{gr} .

При доверительной вероятности $P_{дов}$, равной 0,95

$$\Delta_{gr} = \pm 2\sigma. \quad (\text{П } 3.7)$$

В качестве примера проанализируем работу САУ влажностью картона на КДМ-1 картоноделательного участка (КДУ) ОАО «Санкт-Петербургский картоно-полиграфический комбинат» (ОАО «СПб КПК»).

Аппроксимируем тренд влажности картона при работе САУ влажностью за 8 часов работы плавной кривой и выполним все вычисления согласно выражениям П 3.1-П 3.7.

Итак,

$$\bar{x}_w = 6,63\%, \sigma_{1w} = 0,25\% \text{ и } \sigma_{2w} = 0,24\% .$$

Так как σ_{1w} и σ_{2w} отличаются друг от друга менее чем на 10%, то действительный закон распределения принимаем как нормальный [31, 32].

$$\text{Тогда } \sigma_w = \sigma_{2w} = 0,24\% , D_w = 0,058 \text{ и } \Delta_{gr} = \pm 0,48\% .$$

$$\text{Отсюда получаем, что согласно П } 3.7, W = \bar{x}_w \pm 2\sigma_w = 6,63 \pm 0,48\% .$$

Согласно требованиям регламента [33] влажность картона на КДМ-1 должна быть равной $7_{-1}^{+2}\%$, то есть находиться в диапазоне 6-9%.

Исходя из результатов обработки тренда влажность будет находиться в диапазоне 6,15-7,11%. Следовательно, САУ влажностью в целом удовлетворяет требованиям регламента. Однако нахождение диапазона колебаний в пределах нижней половины допуска влажности является нежелательным в связи с возможностью перерасхода пара и пересушки картона.

БИБЛИОГРАФИЧЕСКИЙ СПИСОК

1. Жудро С.Г. Технологическое проектирование целлюлозно-бумажных предприятий. – 2-е изд., перераб. – М.: Лесная промышленность, 1970. – 224 с.
2. Буйлов Г.П. Автоматика и автоматизация производственных процессов: учебно-методическое пособие. – СПб.: СПб ГТУ РП, 2005. – 82 с.
3. Бесконтактный датчик температуры Omron // Современные технологии автоматизации. – М.: Prosoft, 2005. № 2.
4. Новое поколение российских интеллектуальных датчиков давления МЕТРАН 150: проспект ПГ «Метран». – Россия: Челябинск, 2006.
5. Преобразователь угловых перемещений: Паспорт ЛИР158А.000ПСЗ. – СПб.: СКБ ИС, 2001.
6. Маштаков А.Д. Взвешивание в движении. Весовой контроллер от Beckhoff // Автоматизация в промышленности. – М.: ООО Издательский дом «ИнфоАвтоматизация», 2005. № 9.
7. Каталог продукции 2006 ООО «Уралвес». – Россия: Пермь, 2006.
8. Контрольно-измерительные приборы: проспект фирмы «Siemens». – Германия, 2006.
9. Каталог продукции 2007 ООО «МНПП «Электроприбор». – Беларусь: Витебск, 2007.
10. Краткий каталог продукции фирмы «Vertesz Electronics» 2006. – Россия: Петрозаводск: компания «АТМ», 2007.
11. Каталог продукции 2007 фирмы «LUMEL». – Изд. 2-е, доп. – Россия: СПб.: ООО «ЭФО», 2007.
12. Проспект фирмы «Аквар-систем». – Беларусь: Минск: ООО «Аквар-систем», 2006, 2008.
13. Проспект фирмы «Honeywell». – США, 2002.
14. Проспект фирмы «Metso Automation». – Финляндия, 2002, 2004.
15. Современные системы контроля и управления качеством бумаги и картона: сборник трудов международной научно-практической конференции. – СПб.: СПб ГТУ РП, 2007. – 91 с.
16. Проспект фирмы «ABB Automation Technologies AB». – Швеция, 2006.
17. Проспект фирмы «ASEA». – Швеция, 2006.
18. Проспект фирмы «Erhardt+Leimer» GmbH. – Россия: СПб.: НТЦ ООО «РМ-Сервис», 2004.
19. Проспект фирмы «Эталон Энергия». – Россия: М., 2006.

20. Ласточкин А.А., Трофимович А.Г., Смотряков Д.В. Пневмооборудование SMC для пропорционального управления и позиционирования: учебное пособие. – СПб.: ООО «ЭС ЭМ СИ», 2003. – 104 с.
21. Для любых условий // Целлюлоза, бумага, картон, 2007. № 11.
22. Каталог продукции 2005 ОАО «ЗЭиМ». – Россия: Чебоксары, 2005.
23. АСУ ТП «ABB Master» КДМ СПб КПК: техническое описание. – Россия: СПб., ОАО «СПб КПК», 2001.
24. Проспект фирмы «Kooyo Electronics». – Япония, 2005.
25. Компактная система управления Metso DNA: Проспект фирмы «Metso Automation». – Финляндия, 2006.
26. Контроллеры «Simatic» фирмы «Siemens»: проспекты. – Германия, 2004.
27. Анашкин А.С., Кадыров Э.Д., Харазов В.Г. Техническое и программное обеспечение распределенных систем управления. – СПб.: Изд-во «П-2», 2004. – 368 с.
28. Проспект фирмы «Hartman&Braun». – Германия, 2006.
29. Буйлов Г.П., Доронин В.А., Серебряков Н.П. Автоматика и автоматизация производственных процессов целлюлозно-бумажных производств: учебное пособие для вузов. – М.: Экология, 1995. – 320 с.
30. Продольно-резательный станок «WARTSILA» KL 1000 V: Техническое описание. – Россия: Светогорск, ОАО «Светогорск», 2005.
31. Справочник по наладке автоматических устройств контроля и регулирования /Нестеренко А.Д., Дубровный В.А., Забокрицкий Е.И., Трегуб В.Г. и др. – Киев: Наукова думка, 1976. – 840 с.
32. Яныгин Ю.Я. Пособие метрологу целлюлозно-бумажного предприятия. – М.: Лесная промышленность, 1980. – 80 с.
33. Технологические регламент и карта выработки картона хром-эрзац марки «Ладога» на КДМ-2 СПб КПК. – Россия: СПб., ОАО «СПб КПК», 2003.
34. Технологический регламент подготовки макулатурной массы потока внутренних слоев ЗММ, брака и отходов производства 280 т/сут СПб КПК. – Россия: СПб., ОАО «СПб КПК», 1998.
35. Система управления «Metso DNA»: проспект фирмы «Metso Automation». – Финляндия, 2004.
36. Проспект фирмы «RMT Measurement & Control». – Чешская республика, 2008.

ОГЛАВЛЕНИЕ

Введение	3
1. Структура и содержание раздела «Автоматизация»	4
2. Измерительные преобразователи общепромышленных параметров..	7
3. Измерительные преобразователи и средства автоматики для специальных параметров в целлюлозно-бумажной промышленности	40
4. Вторичные приборы	54
5. Исполнительные устройства	60
6. Средства локальной общепромышленной автоматики	75
7. Выбор программируемого контроллера	80
Приложение 1	
Примеры выполнения раздела «Автоматизация» дипломного проекта	121
Приложение 2	
Функциональные схемы автоматизации объектов целлюлозно-бумажного производства.....	142
Приложение 3	
Анализ качества управления САУ.....	162
Библиографический список	164

Учебное издание

Герман Павлович Буйлов

**АВТОМАТИЗАЦИЯ ОБОРУДОВАНИЯ
ЦЕЛЛЮЛОЗНО-БУМАЖНОГО ПРОИЗВОДСТВА**

Учебное пособие
по дипломному проектированию

Редактор и корректор Н.П. Новикова
Техн. редактор Л.Я. Титова

Подп. к печати 27.08.09. Формат 60×84/16. Бумага тип № 1. Печать офсетная.
Уч.-изд. л. 10,5. Усл.- печ. л. 10,5. Тираж 100 экз. Изд. № 85. Цена «С».
Заказ

Ризограф ГОУВПО Санкт-Петербургского государственного
технологического университета растительных полимеров, СПб.,
198095, ул. Ивана Черных, 4.