

Министерство образования и науки Российской Федерации
Федеральное государственное бюджетное образовательное учреждение
высшего профессионального образования

**Санкт-Петербургский государственный технологический
университет растительных полимеров**

А.В.Кишко, Т.Л. Жуникова

РЕЗЬБОВЫЕ СОЕДИНЕНИЯ

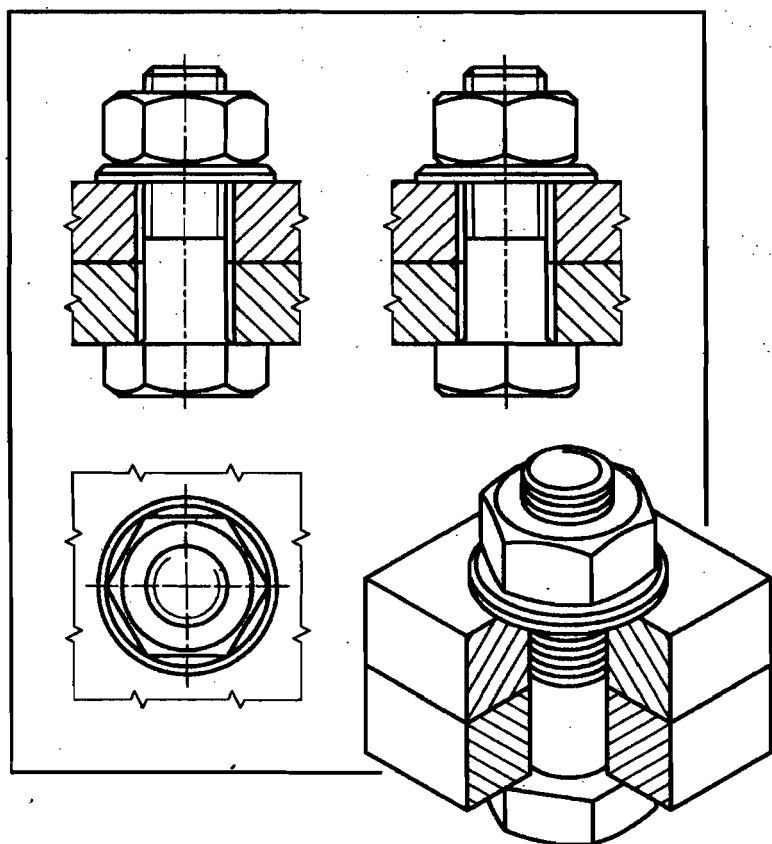
Учебно-методическое пособие

Санкт-Петербург
2005

1.8(075)
467
А.В.Кишко, Т.Л.Жуникова

РЕЗЬБОВЫЕ СОЕДИНЕНИЯ

Учебно-методическое пособие



Санкт-Петербург ♦ 2005

НАУЧНО-ИНФОРМАЦИОННЫЙ ЦЕНТР - САНКТ-ПЕТЕРБУРГСКОГО ГОСУДАРСТВЕННОГО ТЕХНОЛОГИЧЕСКОГО УНИВЕРСИТЕТА / РАСТИТЕЛЬНЫХ ПОЛИМЕРОВ

Федеральное агентство по образованию

Государственное образовательное учреждение
высшего профессионального образования

САНКТ-ПЕТЕРБУРГСКИЙ ГОСУДАРСТВЕННЫЙ ТЕХНОЛОГИЧЕСКИЙ
УНИВЕРСИТЕТ РАСТИТЕЛЬНЫХ ПОЛИМЕРОВ

А.В.Кишко, Т.Л.Жуникова

РЕЗЬБОВЫЕ СОЕДИНЕНИЯ

Учебно-методическое пособие

Санкт-Петербург
2005

ББК 30.11я7
К 467
УДК 744(075)

Кишко А.В., Жуникова Т.Л. Резьбовые соединения: Учебно-методическое пособие. – СПб.: ГОУВПО СПбГТУРП, 2005. – 44 с.

В пособии приведены общие сведения о резьбе и резьбовых соединениях, правила изображения и обозначения резьбы, крепежных изделий и соединений труб в конструкторских документах, а также исходные данные для выполнения самостоятельных учебных заданий с необходимыми пояснениями, справочными материалами и примерами выполнения заданий.

Пособие предназначено для студентов дневной и вечерней форм обучения всех специальностей.

Рецензенты: профессор кафедры машин автоматизированных систем СПбГТУРП, доктор технических наук В.Н.Гончаров; доцент кафедры начертательной геометрии и графики СПбГЛТА, кандидат технических наук И.И.Федотов

Утверждено редакционно-издательским советом ГОУВПО СПбГТУРП в качестве учебно-методического пособия.

ББК 30.11я7

- © Кишко А.В., Жуникова Т.Л., 2005
- © ГОУВПО Санкт-Петербургский государственный технологический университет растительных полимеров, 2005

Введение

Резьбовые соединения являются наиболее распространенным видом разъемных соединений деталей. Практически все механические устройства, используемые в современной технике и окружающие нас в быту, имеют в своем составе резьбовые соединения, выполняющие самые разнообразные функции. Поэтому знания о резьбе и резьбовых соединениях необходимы каждому инженеру независимо от его специализации и сферы деятельности.

В настоящем учебно-методическом пособии приведены общие сведения о резьбе и резьбовых соединениях, справочные материалы по основным видам резьб, рассмотрены требования стандартов Единой системы конструкторской документации (ЕСКД) к изображению и обозначению резьбы на чертежах, а также наиболее часто встречающиеся на практике примеры использования резьбовых соединений (крепежные изделия и соединения труб).

Кроме того, учебно-методическое пособие содержит задания для самостоятельной работы (см. раздел 5), служащие для закрепления студентами знаний о резьбе и резьбовых соединениях и нацеленные на приобретение практических навыков выполнения сборочных чертежей и спецификаций резьбовых соединений. К каждому заданию даются необходимые исходные данные и соответствующие пояснения, а также примеры выполнения.

Учебно-методическое пособие предназначено для студентов всех специальностей дневной и вечерней форм обучения.

1. Общие сведения о резьбе и резьбовых соединениях

Термины и определения, применяемые по отношению к резьбе, установлены ГОСТ 11708–82 (для цилиндрической резьбы) и ГОСТ 9909–81 (для конической резьбы).

В данном разделе рассматриваются основные понятия и общие сведения о резьбе и резьбовых соединениях, а также приводятся самые необходимые для практической работы справочные данные. Для получения более полной информации следует обращаться к соответствующим стандартам, специальной и справочной литературе.

1.1. Основные определения

Резьба – это чередующиеся выступы и впадины на поверхности тела вращения, расположенные по винтовой линии (рис.1).

Резьбовая поверхность образуется как результат перемещения некоторого плоского профиля по винтовой линии. Часть резьбы, образованная одним оборотом профиля вокруг оси резьбовой поверхности, называется витком. Геометрические характеристики образующего профиля и направляющей винтовой линии определяют конструктивные параметры резьбы.

Разъемное соединение двух деталей, образованное сопряжением имеющих на них резьбовых поверхностей, конструктивно соответствующих друг другу, называется *резьбовым соединением*.

дартных шагов. Например, для метрической резьбы M20 предусмотрен один крупный шаг 2,5 мм и мелкие шаги 0,5; 0,75; 1; 1,5 и 2 мм.

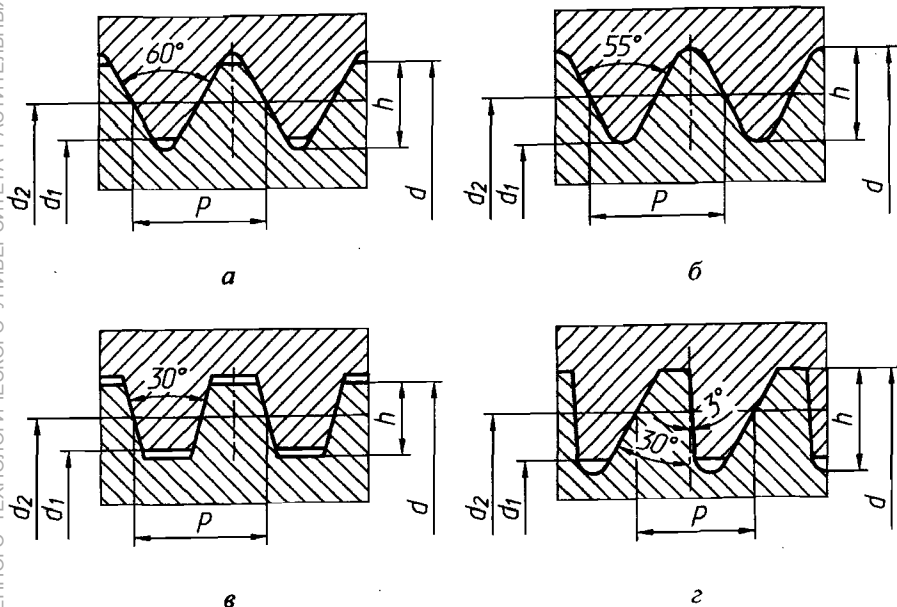


Рис. 6. Некоторые стандартные профили резьб: а – метрической; б – трубной цилиндрической; в – трапецидальной; г – упорной; P – шаг резьбы; d – наружный диаметр; d_1 – внутренний диаметр; d_2 – средний диаметр; h – высота профиля

Число заходов резьбы равно количеству независимых винтовых линий, составляющих резьбовую поверхность. Многозаходные резьбы обычно бывают двух-, трех- или четырехзаходные и применяются в качестве кинематических.

Важной характеристикой многозаходной резьбы является величина хода. **Ход резьбы** равен расстоянию между двумя соседними одноименными точками профиля одной и той же винтовой линии, измеренному в осевом направлении, и определяется по формуле $P_h = n \times P$, где n – число заходов, P – шаг резьбы.

Таким образом, ход резьбы показывает, чему будет равно осевое перемещение гайки за один оборот винта. Ход однозаходной резьбы равен ее шагу.

Направление резьбы определяется направлением винтовой линии, образующей резьбовую поверхность. Различают правую и левую резьбу. Направление резьбы определяется таким образом, что, если смотреть на резьбу с торца, то при движении вдоль витка винтовой линии от наблюдателя обходу по часовой стрелке соответствует правая резьба, в ином случае – левая.

Поскольку преобладающее использование имеет правая резьба, то при отсутствии дополнительного указания о направлении резьбы она всегда счита-

ется правой. В случае левой резьбы в ее обозначении дополнительно указывают буквы LH (для стандартных резьб) либо непосредственно на чертеже делают указание о том, что резьба левая (для нестандартной резьбы).

Обычно резьбовое соединение с левой резьбой используется совместно с правой резьбовой парой в устройствах, требующих осевого перемещения винтов или гаек в противоположных направлениях (стяжки, распоры, тиски и т. п.).

Класс точности резьбы определяет степень соответствия фактических размеров профиля резьбы их номинальным (теоретическим) значениям. Для разных видов резьб стандартами могут устанавливаться различные классы точности. Например, для метрической резьбы предусматривается 3 класса точности: точный, средний и грубый.

Исходя из класса точности резьбы, назначается то или иное **поле допуска резьбы** (табл. 1), которое указывается в ее обозначении.

Таблица 1

Классы точности и поля допусков метрической резьбы

Класс точности	Поля допусков резьбы	
	наружная резьба	внутренняя резьба
Точный	4h	4H, 5H
Средний	6d, 6e, 6f, 6g, 6h	6G, 6H
Грубый	8g, 8h	7G, 7H

Примечание. Значения в рамке являются предпочтительными.

Поле допуска задает допустимые предельные отклонения размера от номинального значения. Поля допусков различаются в системе вала (для наружной резьбы) и отверстия (для внутренней резьбы). Сочетание полей допусков наружной и внутренней резьбы определяет посадку резьбового соединения.

В зависимости от функционального назначения резьбового соединения, различают резьбы **крепежные**, предназначенные для обеспечения соединения деталей (метрическая, трубная и др.), и **кинематические** (или ходовые), предназначенные для обеспечения заданного взаимного перемещения деталей и преобразования вращательного движения в поступательное (трапецидальная, упорная). Резьбы могут также использоваться в специальных целях.

К крепежным резьбам могут предъявляться дополнительные требования обеспечения повышенной плотности (герметичности) соединения.

Специфические свойства и конструктивные особенности резьбы и резьбовых соединений, методы их расчета и способы получения рассматриваются в курсах деталей машин, материаловедения и технологии машиностроения.

1.2. Стандартные виды резьб

В различных областях современной техники используются несколько видов стандартных резьб, из которых наибольшее значение имеют метрическая (цилиндрическая и коническая), трубная (цилиндрическая и коническая), трапецидальная и упорная резьбы.

Метрическая резьба является самым распространенным видом резьбы. Основным ее назначением является обеспечение соединения деталей (как непосредственно, так и с помощью крепежных изделий). Метрическая резьба может также применяться для обеспечения заданного взаимного перемещения деталей (например, в различных регулировочных механизмах и приборах).

Требования к метрической резьбе установлены ГОСТ 9150-81 (профиль), ГОСТ 24705-81 (основные размеры), ГОСТ 8724-81 (диаметры и шаги), ГОСТ 16093-81 (точность).

Профиль метрической резьбы имеет вид равностороннего треугольника с углом 60° и срезанными вершинами (см. рис.6, а).

Номинальный диаметр метрической резьбы соответствует ее наружному диаметру, измеренному по стержню. Для каждого номинального диаметра метрической резьбы в диапазоне 1...68 мм предусмотрен один крупный и несколько мелких шагов (табл.2). Метрическая резьба диаметром менее 1 мм имеет только крупный шаг, диаметром свыше 68 мм – только мелкие шаги.

Таблица 2

Диаметры и шаги метрической резьбы

Номинальный диаметр резьбы, мм		крупный	Шаг резьбы, мм								
1-й ряд	2-й ряд		мелкий								
			4	3	2	1,5	1,25	1	0,75	0,5	
5	-	0,8	-	-	-	-	-	-	-	-	0,5
6	-	1	-	-	-	-	-	-	-	0,75	0,5
8	-	1,25	-	-	-	-	-	1	0,75	0,5	
10	-	1,5	-	-	-	-	1,25	1	0,75	0,5	
12	-	1,75	-	-	-	1,5	1,25	1	0,75	0,5	
-	14	2	-	-	-	1,5	1,25	1	0,75	0,5	
16	-	2	-	-	-	1,5	-	1	0,75	0,5	
-	18	2,5	-	-	2	1,5	-	1	0,75	0,5	
20	-	2,5	-	-	2	1,5	-	1	0,75	0,5	
-	22	2,5	-	-	2	1,5	-	1	0,75	0,5	
24	-	3	-	-	2	1,5	-	(1)	-	-	
-	27	3	-	-	2	1,5	-	1	0,75	-	
30	-	3,5	-	(3)	2	1,5	-	1	0,75	-	
-	33	3,5	-	(3)	2	1,5	-	1	0,75	-	
36	-	4	-	3	2	1,5	-	1	-	-	
-	39	4	-	3	2	1,5	-	1	-	-	
42	-	4,5	(4)	3	2	1,5	-	1	-	-	
-	45	4,5	(4)	3	2	1,5	-	1	-	-	

Примечание. Значения в скобках применять не рекомендуется.

В обозначении метрической резьбы указывают букву **М**, номинальный диаметр, шаг (только, если он мелкий) либо ход и шаг (для многозаходной резьбы), а также поле допуска.

Примеры обозначения метрической резьбы:

- номинальный диаметр 24 мм, крупный шаг, поле допуска 6g
M24-6g
- номинальный диаметр 24 мм, мелкий шаг 1,5 мм, поле допуска 6g
M24x1,5-6g
- номинальный диаметр 24 мм, крупный шаг, поле допуска 6g, левая
M24LH-6g
- номинальный диаметр 24 мм, мелкий шаг 1,5 мм, поле допуска 6g, двухзаходная (ход резьбы 2x1,5=3 мм), левая
M24x3(P1,5)LH-6g

Наряду с метрической цилиндрической резьбой, предусмотрена также **метрическая коническая резьба** по ГОСТ 25229-82, имеющая аналогичный профиль и резьбовую поверхность с конусностью 1:16. Данная резьба применяется, главным образом, для соединения элементов гидро- и пневмопроводов.

Метрическая коническая резьба стандартизована для номинальных диаметров 6...60 мм и выполняется с мелким шагом, единственным для данного диаметра.

Пример обозначения метрической конической резьбы с номинальным диаметром 24 мм (шаг 1,5 мм) и полем допуска 6g:

MK24x1,5-6g

Наружная метрическая коническая резьба может соединяться с внутренней цилиндрической метрической резьбой, имеющей такие же номинальный диаметр и шаг. Пример обозначения такого соединения:

M/MK24x1,5

Трубная цилиндрическая резьба является основным видом резьбы, применяемым для соединения труб и других элементов трубопроводов (фитингов, запорно-регулирующей арматуры и т. п.).

Требования к трубной цилиндрической резьбе установлены ГОСТ 6357-81.

Профиль трубной цилиндрической резьбы имеет вид равнобедренного треугольника с углом 55° и скругленными вершинами (см. рис.6, б).

Поскольку элементы трубопроводов стандартизованы по величине условного прохода (см. раздел 4), то номинальный размер трубной цилиндрической резьбы соответствует этой величине, указанной в дюймах (1 дюйм = 25,4 мм). Так, размер трубной цилиндрической резьбы в 1 дюйм означает, что она нарезана на трубе с условным проходом 25 мм, хотя фактический наружный диаметр такой резьбы будет равен 33,250 мм (табл.3).

Шаг трубной цилиндрической резьбы характеризуется числом витков на 1 дюйм длины. Трубная цилиндрическая резьба стандартизована для номинальных размеров 1/16...6 дюймов.

В обозначении трубной цилиндрической резьбы указывают букву **G**, номинальный размер, класс точности А (повышенный) или В (обычный), а также длину свинчивания, если она отличается от стандартной.

Таблица 3

Основные размеры трубной цилиндрической резьбы

Номинальный размер резьбы, дюймы	Наружный диаметр резьбы, мм	Число витков на 1 дюйм длины	Номинальный размер резьбы, дюймы	Наружный диаметр резьбы, мм	Число витков на 1 дюйм длины
1/4	13,158	19	1/4	41,912	11
3/8	16,663	19	1/2	47,805	11
1/2	20,956	14	2	59,616	11
3/4	26,442	14	2 1/2	75,187	11
1	33,250	11	3	87,887	11

Примеры обозначения трубной цилиндрической резьбы:

– номинальный размер 1 1/2 дюйма (условный проход 40 мм), класс точности В

$G1\frac{1}{2}-B$

– номинальный размер 3/8 дюйма (условный проход 10 мм), класс точности А, длина свинчивания 20 мм, левая

$G\frac{3}{8}LH-A-20$

Наряду с трубной цилиндрической резьбой применение находит также **трубная коническая резьба** по ГОСТ 6211–81, имеющая аналогичный профиль и резьбовую поверхность с конусностью 1:16.

Примеры обозначения трубной конической резьбы:

– номинальный размер 1 1/2 дюйма, наружная, левая

$R1\frac{1}{2}LH$

– номинальный размер 1 1/2 дюйма, внутренняя

$R_c1\frac{1}{2}$

Наружная трубная коническая резьба может соединяться с внутренней трубной цилиндрической резьбой, имеющей такой же номинальный размер.

Пример обозначения такого соединения:

$G/R1\frac{1}{2}-A$

Трапецидальная резьба широко применяется для обеспечения заданного взаимного перемещения деталей и преобразования вращательного движения в поступательное (ходовые винты, шпиндели и т. п.), а также для передачи усилия вдоль оси винта в обоих направлениях (подъемники, домкраты и т. п.).

Требования к трапецидальной резьбе установлены ГОСТ 9484–81 (профиль), ГОСТ 24737–81 (основные размеры однозаходной резьбы), ГОСТ 24738–81 (диаметры и шаги однозаходной резьбы), ГОСТ 24739–81 (диаметры, шаги и ходы многозаходной резьбы).

Профиль трапецидальной резьбы имеет вид равнобокой трапеции с углом 30° (см. рис.6, в).

Номинальный диаметр трапецидальной резьбы соответствует ее наружному диаметру, измеренному по стержню. Трапецидальная резьба стандартизована для номинальных диаметров 8...640 мм (табл.4).

Таблица 4

Диаметры и шаги трапецидальной резьбы

Номинальные диаметры резьбы, мм	Шаг резьбы, мм		
	крупный	нормальный	мелкий
12, 14	-	3	2
16, 18, 20	-	4	2
22, 24, 26, 28	8	5	2
30, 32, 34, 36	10	6	3

Примечание. Нормальный шаг является предпочтительным.

В обозначении трапецидальной резьбы указывают буквы **Tr**, номинальный диаметр, шаг (либо ход и шаг – для многозаходной резьбы) и поле допуска.

Примеры обозначения трапецидальной резьбы:

– номинальный диаметр 24 мм, шаг 8 мм, поле допуска 7e

$Tr24\times 8-7e$

– номинальный диаметр 24 мм, шаг 5 мм, поле допуска 7e, левая

$Tr24\times 5LH-7e$

– номинальный диаметр 24 мм, шаг 2 мм, поле допуска 7e, трехзаходная (ход резьбы 3×2=6 мм), левая

$Tr24\times 6(P2)LH-7e$

Упорная резьба применяется в силовых механизмах для передачи усилия вдоль оси винта только в одном направлении (домкраты, прессы и т. п.).

Требования к упорной резьбе установлены ГОСТ 10177–82.

Профиль упорной резьбы имеет вид неравнобокой трапеции с передним (в направлении передачи усилия) углом 3° и задним углом 30° (см. рис.6, з).

При особо больших нагрузках для диаметров 80...2000 мм применяют также усиленную упорную резьбу по ГОСТ 13535–87, имеющую задний угол профиля 45°.

Номинальный диаметр упорной резьбы соответствует ее наружному диаметру, измеренному по стержню. Упорная резьба стандартизована для номинальных диаметров 10...640 мм (табл.5).

Таблица 5

Диаметры и шаги упорной резьбы

Номинальные диаметры резьбы, мм	Шаг резьбы, мм		
	крупный	нормальный	мелкий
12, 14	-	3	2
16, 18, 20	-	4	2
22, 24, 26, 28	8	5	3
30, 32, 34, 36	10	6	-

Примечание. Нормальный шаг является предпочтительным.

В обозначении упорной резьбы указывают букву **S**, номинальный диаметр, шаг (либо ход и шаг – для многозаходной резьбы) и поле допуска.

НАУЧНО-ИНФОРМАЦИОННЫЙ ЦЕНТР САНКТ-ПЕТЕРБУРГСКОГО ГОСУДАРСТВЕННОГО ТЕХНОЛОГИЧЕСКОГО УНИВЕРСИТЕТА РАЦИОНАЛЬНЫХ ПОЛИМЕРОВ

Примеры обозначения упорной резьбы:
 номинальный диаметр 24 мм, шаг 5 мм, поле допуска 8h
S24x5-8h
 номинальный диаметр 24 мм, шаг 2 мм, поле допуска 8h, четырехзаходная
 (ход резьбы $4 \times 2 = 8$ мм), левая
S24x8(P2)LH-8h

Наряду с рассмотренными основными видами резьб, для некоторых специальных целей применяются *другие стандартные резьбы*:
 дюймовая резьба по ОСТ НКТП 1260 (для старого импортного оборудования; пример обозначения: $1\frac{1}{2}''$ ОСТ НКТП 1260);
 коническая дюймовая резьба по ГОСТ 6111-52 (для соединения гидро- и пневмопроводов машин и станков; пример обозначения: $K^{\circ}/4''$);
 круглая резьба по ГОСТ 13536-68 (для соединения санитарно-технической арматуры; пример обозначения: $Kp12 \times 2,54$);
 круглая резьба Эдисона по ГОСТ 6042-83 (для цоколей и патронов электрических ламп; пример обозначения: $E14$);
 специальная резьба, имеющая стандартный профиль, но нестандартный диаметр или шаг (пример обозначения: $SpM40 \times 1,5-6g$).

2. Изображение и обозначение резьбы на чертежах

Правила изображения и нанесения обозначений резьбы на чертежах установлены ГОСТ 2.311-68.

Резьбу, независимо от ее вида, на чертеже условно изображают:
на стержне – сплошными основными линиями по наружному диаметру резьбы и сплошными тонкими линиями – по внутреннему диаметру (рис.7);
в отверстии – сплошными основными линиями по внутреннему диаметру резьбы и сплошными тонкими линиями – по наружному диаметру (рис.8).

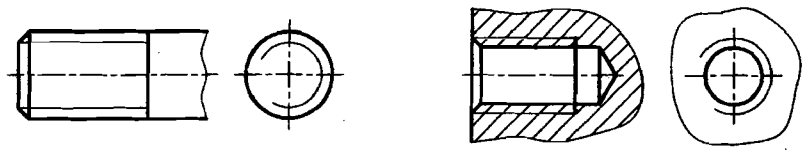


Рис.7. Изображение наружной резьбы (на стержне) Рис.8. Изображение внутренней резьбы (в отверстии)

На изображении резьбы в проекции, параллельной оси стержня или отверстия, сплошную тонкую линию проводят на длину полного профиля резьбы. На изображении резьбы в проекции, перпендикулярной оси стержня или отверстия, сплошную тонкую линию проводят в виде дуги, приблизительно равной $\frac{3}{4}$ окружности, разомкнутой в любом месте.

Фаску на стержне или в отверстии с резьбой, не имеющую специального конструктивного назначения, на виде с торца не изображают.

Сплошную тонкую линию в изображении резьбы проводят на расстоянии не менее 0,8 мм и не более шага резьбы от основной линии. Видимую границу резьбы показывают сплошной основной линией и проводят по месту окончания полного профиля до линий наружного диаметра. При необходимости, невидимую границу резьбы показывают штриховой линией.

Штриховку в разрезах и сечениях проводят до линии наружного диаметра резьбы на стержне и до линии внутреннего диаметра в отверстии, т. е. в обоих случаях до сплошной основной линии (рис.9).

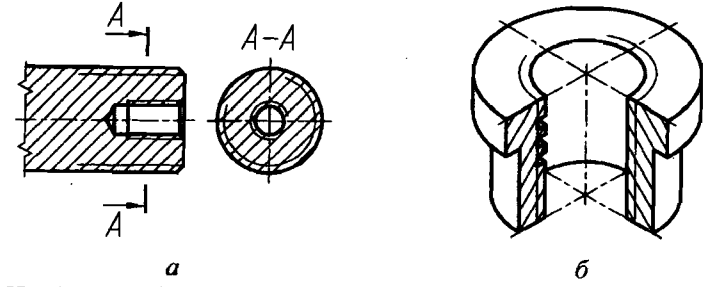


Рис.9. Изображение резьбы в разрезе: а – на чертеже; б – в аксонометрии

При изображении резьбы со сбегом его показывают сплошной тонкой линией (рис.10). При изображении резьбы как невидимой ее показывают штриховой линией по наружному и внутреннему диаметрам (рис.11). На чертежах, по которым резьбу не выполняют, резьбу в глухом отверстии допускается изображать упрощенно, как показано на рис.12.

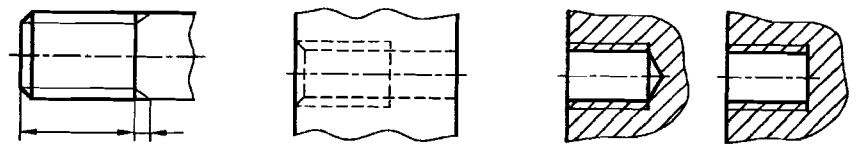


Рис.10. Изображение резьбы со сбегом Рис.11. Изображение невидимой резьбы Рис.12. Упрощенное изображение резьбы в глухом отверстии

Коническую резьбу изображают по тем же правилам, которые установлены для изображения цилиндрической резьбы (рис.13).

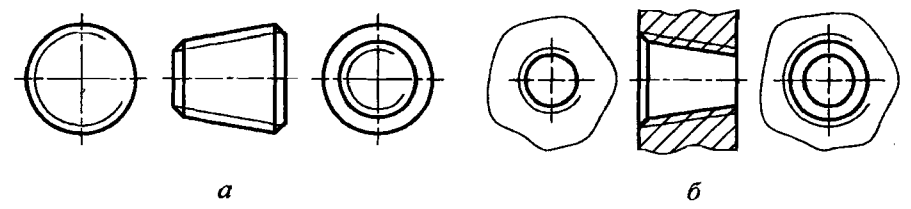


Рис.13. Изображение конической резьбы: а – наружной; б – внутренней

В изображении резьбового соединения резьбу всегда показывают по стержню, а в отверстиях – только в той части, которая не закрыта стержнем (рис.14).

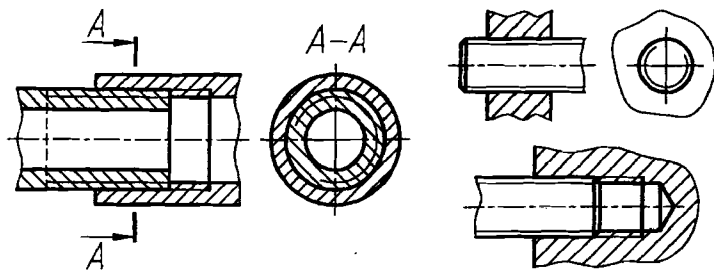


Рис.14. Изображение резьбовых соединений

Обозначения резьб указывают в соответствии со стандартами на эти резьбы и относят их, за исключением трубной цилиндрической и конических резьб, к наружному диаметру (рис.15).

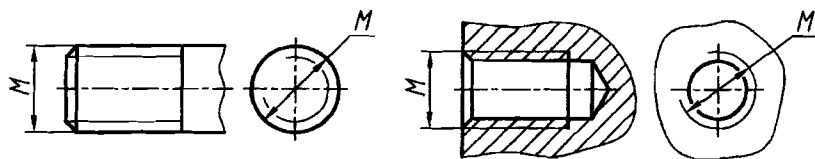


Рис.15. Примеры обозначения резьбы по наружному диаметру

Обозначения трубной цилиндрической и конических резьб наносят с помощью линий-выносок, как показано на рис.16.

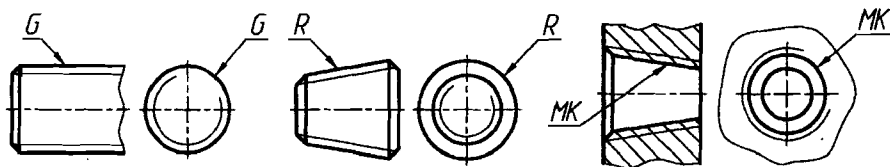


Рис.16. Примеры обозначения резьбы с помощью линий-выносок

Длину резьбы задают по полному профилю, включая фаску. При необходимости, длину сбег резьбы указывают отдельно (см. рис.10).

Размеры резьбы с нестандартным профилем приводят на чертеже по общим правилам нанесения размеров с указанием, при необходимости, дополнительных сведений о резьбе (числе заходов, направлении и т. п.). Например, на рис.17 показана нестандартная резьба с прямоугольным профилем, довольно часто используемая в качестве кинематической.

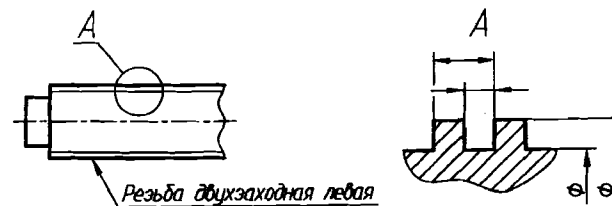


Рис.17. Нанесение размеров резьбы с нестандартным профилем

В аксонометрических проекциях по ГОСТ 2.317–69 резьбу изображают, как и на чертежах. При этом допускается изображать полностью или частично профиль резьбы (см. рис.9, б).

3. Крепежные изделия

Крепежные изделия представляют собой детали, предназначенные для жесткого скрепления отдельных составных частей машин и конструкций.

К крепежным изделиям относятся болты, шпильки, винты, гайки, заклепки, шурупы, шпонки и другие изделия, а также вспомогательные детали – шайбы и шплинты. Большинство крепежных изделий стандартизованы.

В данном разделе рассматриваются резьбовые крепежные изделия, как наиболее распространенные, а также соединения на основе таких изделий – болтовое, шпильчатое и винтовое (рис.18).

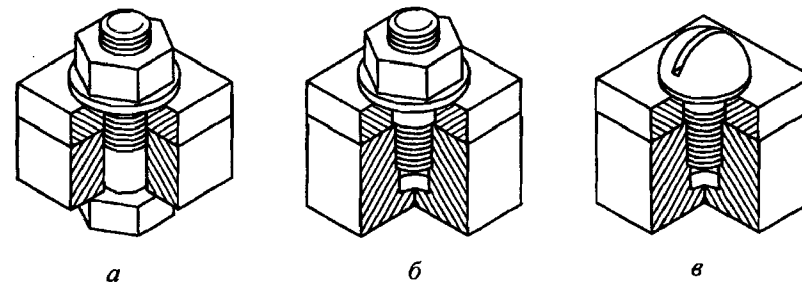


Рис.18. Соединения с помощью крепежных изделий:
а – болтовое; б – шпильчатое; в – винтовое

Различают *конструктивное, упрощенное и условное изображения крепежных изделий* на чертежах (рис.19).

Изображение крепежного изделия, выполненное по его действительным размерам и во всех подробностях, называется конструктивным.

Поскольку крепежные изделия, как правило, присутствуют в сборочных узлах в большом количестве, а вычерчивание конструктивного изображения является трудоемким и не требуется для понимания чертежа, то ГОСТ 2.315–68 предусматривает выполнение на сборочных чертежах и чертежах общих видов упрощенных или условных изображений крепежных изделий.

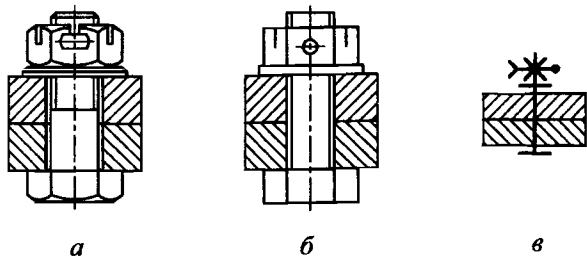


Рис.19. Изображения крепежных изделий:
а – конструктивное; б – упрощенное; в – условное

Упрощенное изображение однотипных крепежных изделий вычерчивают по единой схеме, независимо от их конкретного исполнения. Условное изображение крепежного изделия допускается применять вместо упрощенного, если диаметр стержня изделия на чертеже составляет 2 мм и менее.

Резьбовые крепежные изделия, в зависимости от их назначения, могут иметь самый разнообразный вид. Ниже приводятся примеры наиболее употребительных болтов, шпилек, винтов, гаек и шайб.

Болты с шестигранной головкой изготавливаются классов точности А (ГОСТ 7805–70), В (ГОСТ 7798–70) и С (ГОСТ 15589–70) в нескольких исполнениях (рис.20).

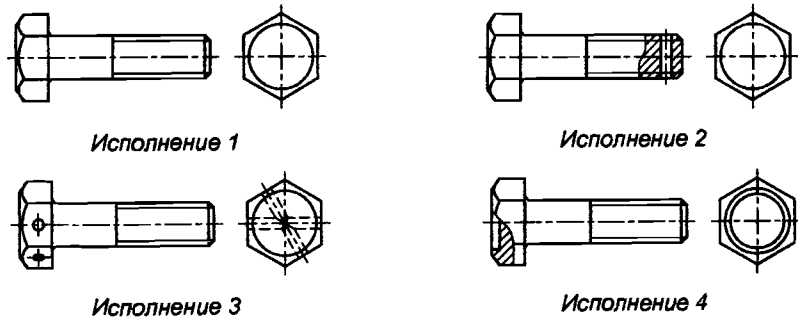


Рис.20. Болты с шестигранной головкой

Стандартные длины болтов, а также шпилек и винтов приведены в табл.6.

Таблица 6

Стандартные длины болтов, шпилек и винтов

Длина стержня, мм														
35	40	45	50	55	60	65	70	75	80	90	100	110	120	130

Шпильки общего применения (табл.7) изготавливаются с различной длиной ввинчиваемого резьбового конца, определяемой материалом корпуса, классов точности А и В в двух исполнениях (рис.21).

Шпильки общего применения

Длина ввинчиваемого резьбового конца	ГОСТ		Область применения (характеристика материала корпуса)
	для класса точности В	для класса точности А	
d	22032–76	22033–76	Стальные, бронзовые и латунные детали, а также детали из титановых сплавов
1,25d	22034–76	22035–76	Детали из ковкого и серого чугуна. Допускается применять в стальных и бронзовых деталях
1,6d	22036–76	22037–76	Детали из легких сплавов (на основе алюминия и др.). Допускается применять в стальных деталях
2d	22038–76	22039–76	Детали из легких сплавов (на основе алюминия и др.). Допускается применять в стальных деталях
2,5d	22040–76	22041–76	Детали из легких сплавов (на основе алюминия и др.). Допускается применять в стальных деталях

Примечание. Значение d равно номинальному диаметру резьбы.



Рис.21. Шпильки общего применения

Винты с цилиндрической (ГОСТ 1491–80), полукруглой (ГОСТ 17473–80), полупотайной (ГОСТ 17474–80) и потайной (ГОСТ 17475–80) головкой изготавливаются классов точности А и В в исполнениях с прямым и крестообразным шлицем (табл.8).

Таблица 8

Конструктивные исполнения винтов

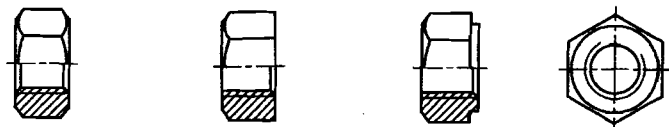
ГОСТ	Исполнение 1	Исполнение 2
1491–80		-
17473–80		
17474–80		
17475–80		

Виды и обозначение покрытий крепежных изделий

Вид покрытия	Условное обозначение покрытия	
	по ГОСТ 9.306-85	цифровое
Цинковое, хромированное	Ц. хр	01
Кадмиевое, хромированное	Кд. хр	02
Многослойное: медь-никель	М. Н	03
Многослойное: медь-никель-хром	М. Н. Х.б	04
Окисное, пропитанное маслом	Хим. Окс. прм	05
Фосфатное, пропитанное маслом	Хим. Фос. прм	06
Оловянное	О	07
Медное	М	08
Цинковое	Ц	09
Окисное, наполненное хроматами	Ан. Окс. нхр	10
Окисное, из кислых растворов	Хим. Пас	11
Серебряное	Ср	12
Никелевое	Н	13

Глубина отверстия для ввинчиваемого резьбового конца винта определяется материалом корпуса аналогично шпилькам (см. табл.7).

Гайки шестигранные изготавливаются классов точности А (ГОСТ 5927-70), В (ГОСТ 5915-70) и С (ГОСТ 15526-70) в различных исполнениях (рис.22).



Исполнение 1 Исполнение 2 Исполнение 3
Рис.22. Гайки шестигранные

Шайбы подразделяются на обычные (предохраняют поверхности деталей от смятия при затяжке), пружинные и стопорные (предотвращают самоотвинчивание). К обычным, в частности, относятся шайбы плоские круглые нормальные по ГОСТ 11371-78, которые изготавливаются классов точности А и С в исполнениях 1 (без фаски) и 2 (с наружной фаской).

Технические требования к крепежным изделиям регламентируют их конструктивные нормы, физико-механические свойства, правила маркировки, обозначения и т. д.

Общие требования к крепежным изделиям, виды и условное обозначение покрытий для них, правила их маркировки, упаковки и условного обозначения установлены ГОСТ 1759.0-87. Требования к механическим свойствам крепежных изделий из углеродистых нелегированных и легированных сталей установлены ГОСТ 1759.4-87 (для болтов, шпилек и винтов) и ГОСТ 1759.5-87 (для гаек). Допуски, методы контроля размеров и отклонений формы крепежных изделий установлены ГОСТ 1759.1-82.

Механические свойства болтов, шпилек и винтов из углеродистых нелегированных и легированных сталей характеризуются 11 классами прочности: 3.6; 4.6; 4.8; 5.6; 5.8; 6.6; 6.8; 8.8; 9.8; 10.9 и 12.9. Первое число в обозначении класса прочности, умноженное на 100, определяет временное сопротивление в Н/мм², второе число, умноженное на 10, определяет отношение предела текучести к временному сопротивлению, выраженное в процентах. В условном обозначении изделий класс прочности пишут слитно (без разделительной точки).

Для характеристики механических свойств гаек установлено 6 классов прочности: 4; 5; 6; 8; 9 и 12.

Для характеристики механических свойств обычных шайб, в зависимости от марки материала, согласно ГОСТ 18123-82 установлено 7 групп прочности: 01; 02; 03; 04; 05; 06 (для шайб из нелегированных углеродистых сталей по ГОСТ 380-88 и ГОСТ 1050-88) и 11 (для шайб из легированных углеродистых сталей по ГОСТ 4543-71, а также коррозионно-стойких сталей, латуни, бронзы, меди и алюминиевых сплавов).

Крепежные изделия могут выполняться с тем или иным покрытием, предохраняющим их от воздействия окружающей среды (табл.9).

Минимальная толщина покрытия для определенного материала выбирается по ГОСТ 9.303-84 из ряда значений: 3; 6 или 9 мкм.

Условное обозначение крепежного изделия полностью определяет его конструктивные и физико-механические характеристики.

В соответствии с ГОСТ 1759.0-87 условное обозначение крепежного изделия должно выполняться по схеме, приведенной на рис.23.

Болт В 2 М12 × 1,5 - 6g × 50 . 109 . 40X . 11 6 ГОСТ 7798-70

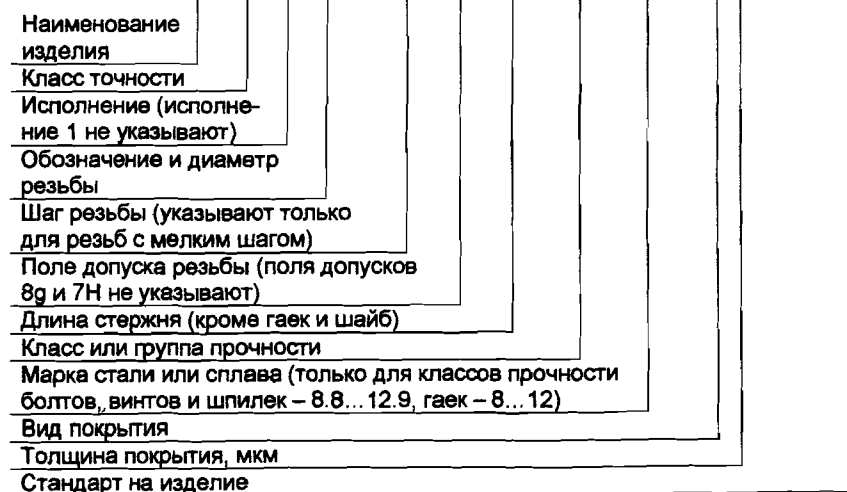


Рис.23. Схема условного обозначения крепежного изделия

Примеры условного обозначения крепежных изделий:

болт М20 по ГОСТ 15589–70, грубой точности (поле допуска 8g), исполнение 2, мелкий шаг резьбы 1,5 мм, длина стержня 60 мм, класс прочности 10.9, сталь 45Г, покрытие цинковое толщиной 9 мкм

Болт С2М20×1,5×60.109.45Г.099 ГОСТ 15589–70

шпилька М16 по ГОСТ 22032–76, нормальной точности (поле допуска 6g), исполнение 1, мелкий шаг резьбы 1,5 мм, длина шпильки (гаечного конца) 120 мм, класс прочности 12.9, сталь 30ХГСА, без покрытия

Шпилька ВМ16×1,5-6g×120.129.30ХГСА ГОСТ 22032–76

винт М12 по ГОСТ 17473–80, повышенной точности (поле допуска 4g), исполнение 2, крупный шаг резьбы, длина стержня 50 мм, класс прочности 5.8, покрытие никелевое толщиной 6 мкм

Винт А2М12-4g×50.58.136 ГОСТ 17473–80

гайка М24 по ГОСТ 5927–70, повышенной точности (поле допуска 4Н), исполнение 1, мелкий шаг резьбы 2 мм, класс прочности 12, сталь 40Х, без покрытия

Гайка АМ24×2-4Н.12.40Х ГОСТ 5927–70

шайба Ø10 по ГОСТ 11371–78, исполнение 2, группа прочности 03, покрытие оловянное толщиной 6 мкм

Шайба 2.10.03.076 ГОСТ 11371–78

Болтовое соединение осуществляется с помощью болта, гайки и шайбы, при этом в скрепляемых деталях (условно – корпусе и крышке) выполняются сквозные гладкие (без резьбы) отверстия. Конструктивное и упрощенное изображения болтового соединения приведены на рис.24.

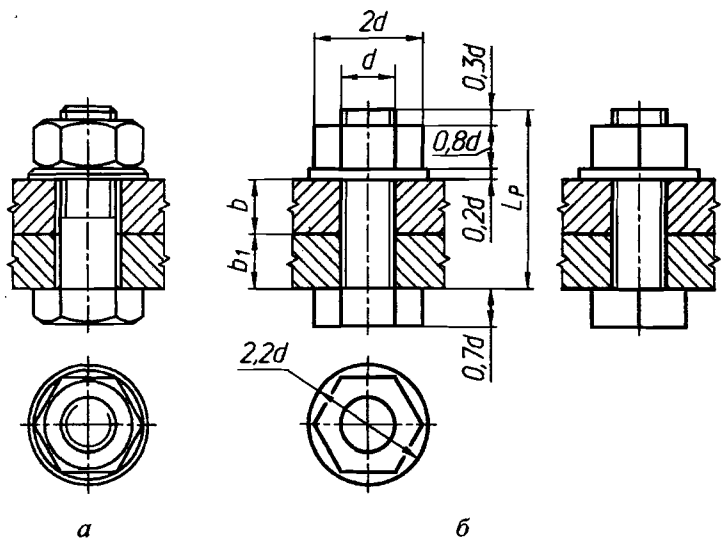


Рис.24. Изображения болтового соединения:
а – конструктивное; б – упрощенное

Упрощенное изображение вычерчивают по размерам, пропорциональным номинальному диаметру резьбы (d). Расчетную длину болта (L_P) определяют, исходя из толщин соединяемых деталей (b и b_1) с учетом места для размещения гайки и шайбы и свободного конца (в сумме 1,3d).

Шпильчатое соединение состоит из шпильки, гайки и шайбы, причем в корпусе выполняется резьбовое (чаще глухое) отверстие, в которое одним концом ввинчивается шпилька, а в крышке – гладкое отверстие. Конструктивное и упрощенное изображения шпильчатого соединения приведены на рис.25.

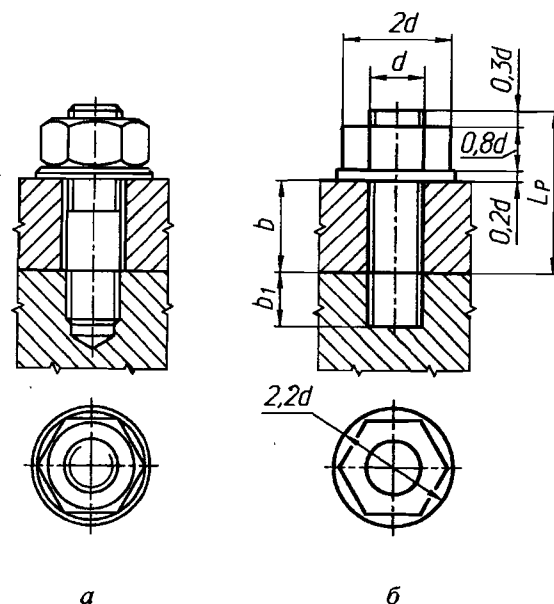


Рис.25. Изображения шпильчатого соединения:
а – конструктивное; б – упрощенное

Упрощенное изображение вычерчивают по размерам, пропорциональным номинальному диаметру резьбы (d). Длину ввинчиваемого резьбового конца (b_1) определяют по табл.7. Расчетную длину шпильки (гаечного конца) (L_P) определяют, исходя из толщины крышки (b) с учетом места для размещения гайки и шайбы и свободного конца (в сумме 1,3d).

Винтовое соединение осуществляется посредством винта, при этом в корпусе выполняется резьбовое (обычно глухое), а в крышке – гладкое отверстие. Конструктивные и упрощенные изображения соединения винтом с полукруглой головкой с прямым и крестообразным шлицем приведены на рис.26.

Расчетную длину винта (L_P) определяют, исходя из толщины крышки (b) с учетом длины ввинчиваемого резьбового конца (b_1), принимаемого аналогично шпилькам (по табл.7).

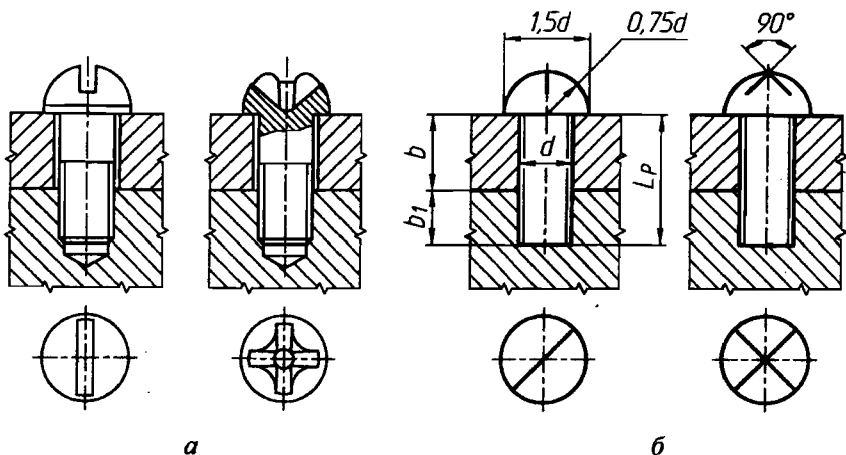


Рис.26. Изображения соединений винтом с полукруглой головкой с прямым (слева) и крестообразным шлицем: *a* – конструктивные; *b* – упрощенные

Как видно из рис.24–26, в упрощенном изображении линию резьбы проводят по всей длине стержня, на виде болта или шпильки с торца резьбу не показывают, также не показывают зазор между стержнем и гладким отверстием. Кроме того, упрощенное изображение вычерчивают по условным размерам, независимо от исполнения крепежных изделий.

Сведения о конкретном исполнении и другие характеристики крепежного изделия указывают в его условном обозначении, которое приводится в *спецификации* на сборочную единицу в разделе "Стандартные изделия".

4. Соединения труб

Соединения труб применяются во всех системах трубопроводов, предназначенных для перемещения жидких и газообразных сред, и широко используются в таком специфическом производстве, как целлюлозно-бумажное.

В данном разделе рассматриваются только *разъемные соединения труб*, осуществляемые с помощью специальных деталей – фитингов.

Фитинги представляют собой соединительные детали трубопроводов, помещаемые в местах поворотов, переходов и разветвлений труб, а также в местах стыков их прямолинейных звеньев (рис.27). К фитингам также относятся вспомогательные детали трубопроводов (пробки- и колпаки-заглушки, nipple, седёлки, футорки, соединительные гайки, контргайки и т. п.). Большинство фитингов стандартизованы.

Элементы трубопроводов (трубы, фитинги, запорно-регулирующая арматура и т. д.) стандартизованы по величине *условного прохода* (D_y), который приблизительно равен внутреннему диаметру трубы. Целесообразность использования условного прохода в качестве основы для стандартизации обусловлена тем, что при расчете гидравлических параметров трубопроводной сети (расхода, давления и др.) важен именно внутренний диаметр проводящего канала.

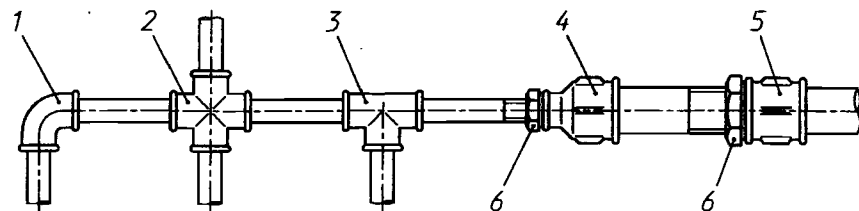


Рис.27. Соединение труб фитингами: 1 – угольник; 2 – крест; 3 – тройник; 4, 5 – муфты; 6 – контргайка

Условный проход указывается в клейме или маркировке на стандартных деталях трубопроводов. Все детали, имеющие одинаковый условный проход, конструктивно соответствуют друг другу.

Так как трубопроводы работают при высоких давлениях и могут перекачивать опасные среды, то одним из главных требований к соединению труб является *обеспечение герметичности*.

Герметичность соединений труб обеспечивается конструктивными особенностями используемой в деталях резьбы (специальный профиль, мелкий шаг, конусность), а также применением уплотняющих материалов, например, льна трепаного (ГОСТ 10330–76), пропитанного олифой натуральной (ГОСТ 7931–76), с последующей покраской суриком свинцовым (ГОСТ 19151–73).

Поскольку задание для самостоятельной работы (см. раздел 5) предусматривает выполнение конструкторской документации на *стыковое соединение труб с помощью муфты и контргайки* (рис.28), то далее приводятся необходимые данные для деталей указанного соединения.

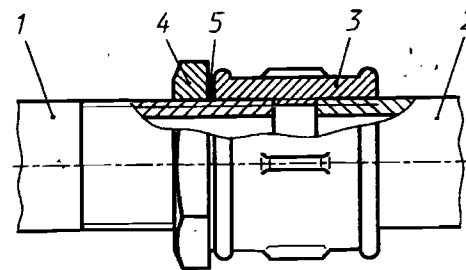


Рис.28. Стыковое соединение труб: 1, 2 – соединяемые трубы; 3 – муфта; 4 – контргайка; 5 – уплотняющий материал

Трубы водопроводные по ГОСТ 3262–75 (рис.29) изготавливают длиной 4...12 м, усиленные, обыкновенные или облегченные, оцинкованные или без покрытия (черные), нормальной или повышенной точности (табл.10).

Конструктивный тип трубы определяется толщиной стенки (S). На трубе выполняют два резьбовых участка: короткий (L_1) (для навинчивания муфты до упора) и длинный (L) (для размещения контргайки и муфты при сборке).

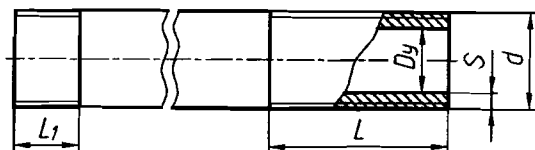


Рис.29. Конструктивные размеры трубы

Основные размеры труб водопроводных

Таблица 10

Условный проход, мм	Наружный диаметр, мм	Толщина стенки трубы, мм			Обозначение резьбы	Длина резьбы, мм	
		облегченной	обыкновенной	усиленной		короткой (L ₁)	длинной (L)
8	13,5	2,0	2,2	2,8	G ¹ / ₄	8	38
10	17,0	2,0	2,2	2,8	G ³ / ₈	8	42
15	21,3	2,3	2,5	3,0	G ¹ / ₂	9	50
20	26,8	2,5	2,8	3,2	G ³ / ₄	10,5	54
25	33,5	2,8	3,2	4,0	G1	11	62
32	42,3	2,8	3,2	4,0	G1 ¹ / ₄	13	68
40	48,0	3,0	3,5	4,0	G1 ¹ / ₂	15	75
50	60,0	3,0	3,5	4,5	G2	17	86

Пример обозначения трубы с условным проходом 40 мм, усиленной, оцинкованной, повышенной точности, длиной 8 м:

Труба У-Ц-40П×8000 ГОСТ 3262-75

Труба облегченная обозначается буквой Л. Для труб обыкновенных, без покрытия, нормальной точности соответствующие обозначения не указывают.

Муфты изготавливают двух типоразмеров: короткие по ГОСТ 8954-75 и длинные по ГОСТ 8955-75. Основные размеры муфт показаны на рис.30 и приведены в табл.11.

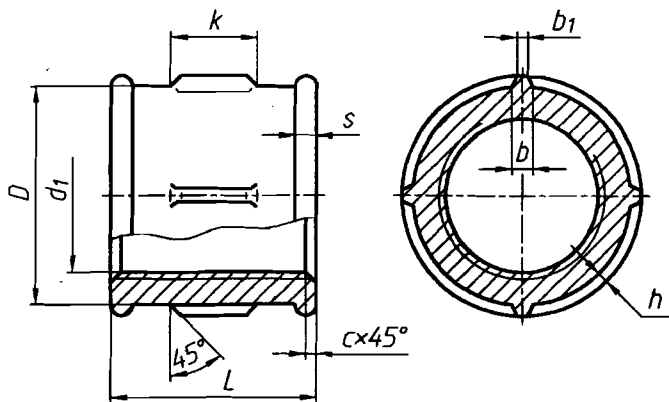


Рис.30. Конструктивные размеры муфты

Основные размеры муфт

Условный проход, мм	Длина L, мм		Число ребер	Основные размеры, мм							
	короткой	длинной		D	d ₁	k	h	s	b ₁	b	c
8	22	27	2	18,5	11,446	13	2	3	2	3,5	2
10	24	30	2	22,0	14,951	15	2	3,5	2	3,5	2
15	28	36	2	27,0	18,632	17	2	3,5	2	4	2
20	31	39	2	33,0	24,119	22	2,5	4	2	4	2
25	35	45	4	40,7	30,292	22	2,5	4	2,5	4,5	2,5
32	39	50	4	49,7	38,954	24	3	4	2,5	5	3
40	43	55	4	56,5	44,847	26	3	4	3	5	3,5
50	47	65	6	69,5	56,659	26	3,5	5	3	6	4

В обозначении муфты указывают ее тип (короткая или длинная) и условный проход, например:

Муфта короткая 40 ГОСТ 8954-75

Муфта длинная 40 ГОСТ 8955-75

Контргайки изготавливают по ГОСТ 8961-75. Контргайка предотвращает самоотвинчивание муфты и обеспечивает герметичность стыка со своей стороны. Основные размеры контргайек показаны на рис.31 и приведены в табл.12.

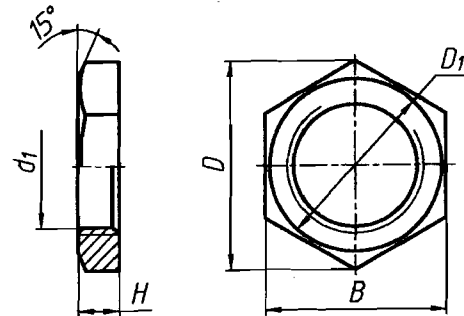


Рис.31. Конструктивные размеры контргайки

Пример обозначения контргайки для условного прохода 40 мм:

Контргайка 40 ГОСТ 8961-75

Стыковое соединение труб с помощью муфты и контргайки осуществляется следующим образом (см. рис.28). Сначала на трубу, имеющую длинный резьбовой участок, навинчивают контргайку и муфту. Затем на короткий резьбовой участок второй трубы помещают уплотняющий материал (например, пропитанную льняную прядь) и муфту перегоняют с первой трубы на вторую, затягивая ее до упора. После чего в зазор между муфтой и контргайкой на первую трубу также помещают уплотняющий материал и, наконец, контргайкой затягивают муфту.

Таблица 12

Основные размеры контргайк

Условный проход, мм	Основные размеры, мм				
	d_1	H	B	D_1	D
8	11,446	6	22	20	25,4
10	14,951	7	27	25	31,2
15	18,632	8	32	30	36,9
20	24,119	9	36	33	41,6
25	30,292	10	46	43	53,1
32	38,954	11	55	52	63,5
40	44,847	12	60	56	69,3
50	56,659	13	75	70	86,5

Примечание. Размер D приведен для справки.

Следует отметить, что для деталей трубопроводов, в отличие от крепежных изделий, не предусмотрены упрощенные изображения. Поэтому на сборочных чертежах детали соединения труб вычерчивают конструктивно, как показано на рис.28–31. При этом, однако, возможны те упрощения, которые ГОСТ 2.109–73 допускает для сборочных чертежей вообще (в частности, можно не показывать мелкие фаски, зазоры между стержнем и отверстием и т. д.).

5. Задания для самостоятельной работы

Целью заданий для самостоятельной работы является закрепление студентами знаний о резьбе и резьбовых соединениях, а также приобретение практических навыков выполнения сборочных чертежей и спецификаций наиболее распространенных видов резьбовых соединений.

Перед выполнением заданий следует изучить содержание предыдущих разделов настоящего учебно-методического пособия, обращаясь, при необходимости, к справочной литературе и соответствующим стандартам. Рекомендуется также предварительно ознакомиться с примерами выполнения заданий, приведенными в приложениях 1–8.

Все задания выполняются по индивидуальным вариантам.

Сборочные чертежи резьбовых соединений выполняются на формате А4, как правило, в масштабе 1:1.

При выполнении спецификаций необходимо руководствоваться требованиями ГОСТ 2.106–96.

5.1. Соединение болтовое

Задание: выполнить сборочный чертеж соединения двух деталей (корпуса и крышки) с помощью болта, гайки и шайбы, а также спецификацию данного болтового соединения. На сборочном чертеже необходимо использовать упрощенные изображения крепежных изделий по ГОСТ 2.315–68.

Исходные данные для выполнения задания в соответствии с номером варианта приведены в табл.13.

Порядок выполнения сборочного чертежа болтового соединения:

1. Подготовить поле формата А4 согласно ГОСТ 2.104–68.
2. Исходя из данных табл.13, определить расчетную длину болта L_p (см. рис.24, б) и выбрать для него подходящую стандартную длину из табл.6.
3. Выбрать оптимальный масштаб чертежа (для большинства вариантов приемлем масштаб 1:1, для самых малых или больших диаметров резьбы рекомендуются масштабы 2:1 или 1:2 соответственно).
4. Вычертить (вначале в тонких линиях) упрощенное изображение болтового соединения (см. приложение 1) по размерам, показанным на рис.24, б. Болт изобразить с принятой для него стандартной длиной.
5. Нанести размеры толщины корпуса и крышки. Никаких других размеров на чертеже наносить не следует.
6. Нанести обозначения номеров позиций в соответствии с требованиями ГОСТ 2.109–73.
7. Произвести окончательную обводку всех линий чертежа, руководствуясь требованиями ГОСТ 2.303–68 и ГОСТ 2.311–68.
8. Заполнить основную надпись чертежа согласно ГОСТ 2.104–68 (см. приложение 1).

Сборочному чертежу присвоить обозначение в виде:

ИГАП 524071.000СБ,

где "5" – последняя цифра календарного года, "2" – цифровой код факультета (первая цифра номера учебной группы), "4" – последняя цифра номера учебной группы, "07" – номер варианта задания (порядковый номер студента по списку группы), "1" – порядковый номер задания.

Порядок выполнения спецификации болтового соединения:

1. Подготовить бланк спецификации согласно ГОСТ 2.106–96.
2. Исходя из данных табл.13, руководствуясь схемой, приведенной на рис.23, составить условные обозначения болта, гайки и шайбы.
Если задан мелкий шаг резьбы – выбрать его из табл.2, поля допусков резьбы назначить по табл.1.
3. Заполнить спецификацию в соответствии с требованиями ГОСТ 2.106–96, аналогично тому, как это показано в приложении 2. В разделе "Стандартные изделия" указать составленные условные обозначения крепежных изделий.
4. Заполнить основную надпись спецификации согласно ГОСТ 2.104–68.

Пример выполнения сборочного чертежа болтового соединения приведен в приложении 1, спецификации – в приложении 2.

5.2. Соединение шпильчатое

Задание: выполнить сборочный чертеж соединения двух деталей (корпуса и крышки) с помощью шпильки, гайки и шайбы, а также спецификацию данного шпильчатого соединения. На сборочном чертеже необходимо использовать упрощенные изображения крепежных изделий по ГОСТ 2.315–68.

Исходные данные для выполнения задания в соответствии с номером варианта приведены в табл.14.

Таблица 13

Варианты заданий и исходные данные для болтового соединения

Окончание табл. 13

№ варианта	Обозначение и диаметр резьбы	Толщина, мм		ГОСТ		Исполнение		
		корпус (b ₁)	крышка (b)	болт	гайка	болт	гайка	шайба
1	2	3	4	5	6	7	8	9
1	M16	16	14	15589-70	15526-70	1	2	2
2	M20	20	16	7805-70	5927-70	3	1	1
3	M24	25	20	7798-70	5915-70	1	2	1
4	M27	35	25	7805-70	5927-70	2	1	2
5	M30	40	30	7798-70	5915-70	1	3	1
6	M12	16	12	15589-70	15526-70	4	1	2
7	M16	18	16	7798-70	5915-70	3	2	1
8	M20	25	18	7805-70	5927-70	1	1	2
9	M24	30	20	15589-70	15526-70	1	2	1
10	M27	35	30	7798-70	5915-70	3	1	2
11	M30	40	35	7805-70	5927-70	1	3	1
12	M12	18	12	7805-70	5927-70	2	1	2
13	M16	20	16	7798-70	5915-70	3	2	1
14	M20	25	18	15589-70	15526-70	1	1	2
15	M24	32	28	7798-70	5915-70	4	2	1
16	M27	35	30	7805-70	5927-70	3	1	2
17	M30	40	25	15589-70	15526-70	4	2	1
18	M12	14	14	7805-70	5927-70	2	1	2
19	M16	18	18	7798-70	5915-70	3	2	1
20	M20	25	25	15589-70	15526-70	4	1	2
21	M24	30	30	7798-70	5915-70	2	3	1
22	M27	35	25	7798-70	5915-70	3	1	2
23	M30	40	25	15589-70	15526-70	1	2	1
24	M12	15	12	7805-70	5927-70	2	1	2
25	M16	18	18	7805-70	5927-70	3	3	1
26	M20	30	20	15589-70	15526-70	4	3	1
27	M24	28	25	7798-70	5915-70	2	2	1
28	M27	32	28	7805-70	5927-70	3	1	2
29	M30	38	28	15589-70	15526-70	1	2	1
30	M12	16	16	7798-70	5915-70	2	1	2

№ варианта	Шаг резьбы	Класс точности		Класс прочности		Марка стали		Группа материала шайбы	Вид покрытия
		резьба	болт, гайка	болт	гайка	болт	гайка		
10	11	12	13	14	15	16	17	18	19
1	к	грубый	С	10.9	10	35ХГСА	40ХНМА	11	-
2	м	точный	А	4.6	4	20	10	02	05
3	к	средний	В	5.6	5	35	20	03	07
4	м	точный	А	6.6	6	45	35	04	09
5	м	средний	В	10.9	10	40Х	35Х	06	-
6	к	грубый	С	6.8	6	45	35	05	08
7	к	средний	В	6.8	6	20	10	04	03
8	м	точный	А	8.8	8	35Х	35Х	06	11
9	к	грубый	С	12.9	12	35ХГСА	40Х	11	-
10	к	средний	В	12.9	12	30ХГСА	40ХНМА	11	-
11	к	точный	А	4.6	4	20	10	02	04
12	м	точный	А	4.8	5	10	5	02	05
13	м	средний	В	5.6	5	35	20	03	05
14	к	грубый	С	5.8	5	20	10	03	01
15	м	средний	В	9.8	9	40Г	40Г	05	05
16	к	точный	А	6.8	6	35	20	04	08
17	м	грубый	С	6.8	6	45	35	04	11
18	к	точный	А	8.8	9	35ХА	35Х	06	07
19	м	средний	В	10.9	10	40Х	35Х	06	05
20	к	грубый	С	12.9	12	30ХГСА	45Х	11	-
21	м	средний	В	12.9	12	35ХГСА	50Х	11	-
22	к	средний	В	3.6	4	10	5	01	02
23	к	грубый	С	6.6	6	45	35	04	09
24	м	точный	А	8.8	9	45Г	45Г	06	07
25	м	точный	А	12.9	12	30ХГСА	35Х	11	05
26	к	грубый	С	10.9	10	30ХГСА	30ХГСА	11	05
27	к	средний	В	4.6	4	20	15	02	01
28	м	точный	А	5.6	5	35	20	03	02
29	к	грубый	С	6.6	6	45	35	04	08
30	м	средний	В	10.9	10	40Х	40Х	06	11

Примечание. Шаг резьбы: к – крупный, м – мелкий.

Таблица 14

Варианты заданий и исходные данные для шпилечного соединения

Окончание табл. 14

№ варианта	Обозначение и диаметр резьбы	Шаг резьбы	Класс точности резьбы	ГОСТ		Исполнение		
				шпилька	гайка	шпилька	гайка	шайба
1	2	3	4	5	6	7	8	9
1	M12	м	точный	22033-76	5927-70	1	1	2
2	M16	к	средний	22034-76	15526-70	2	3	1
3	M20	м	точный	22039-76	5915-70	1	3	2
4	M24	к	точный	22035-76	5927-70	2	1	1
5	M27	к	средний	22034-76	15526-70	1	1	2
6	M30	м	средний	22038-76	5915-70	2	2	1
7	M12	м	точный	22033-76	5927-70	1	1	2
8	M16	к	средний	22034-76	15526-70	2	2	1
9	M20	м	точный	22039-76	5915-70	1	1	2
10	M24	к	точный	22033-76	5927-70	2	3	1
11	M27	м	средний	22034-76	15526-70	1	1	2
12	M30	к	точный	22035-76	5915-70	2	2	1
13	M12	м	точный	22033-76	5927-70	1	1	2
14	M16	к	средний	22034-76	15526-70	2	1	2
15	M20	м	средний	22035-76	15526-70	1	2	1
16	M24	м	точный	22033-76	5915-70	2	1	1
17	M27	к	средний	22034-76	15526-70	1	2	2
18	M30	к	средний	22038-76	5915-70	2	1	1
19	M12	м	точный	22039-76	5927-70	1	2	1
20	M16	м	средний	22033-76	15526-70	2	2	1
21	M20	к	средний	22038-76	5915-70	1	1	2
22	M24	м	точный	22032-76	5927-70	2	1	1
23	M27	к	средний	22034-76	15526-70	1	3	2
24	M30	м	средний	22038-76	5915-70	2	2	1
25	M12	к	точный	22033-76	5927-70	1	3	2
26	M16	м	средний	22034-76	15526-70	2	1	2
27	M20	к	средний	22038-76	5915-70	1	3	1
28	M24	к	точный	22035-76	5927-70	2	1	1
29	M27	м	средний	22034-76	15526-70	1	1	2
30	M30	м	точный	22039-76	5915-70	2	2	1

№ варианта	Толщина крышки (b), мм	Материал корпуса	Класс прочности		Марка стали		Группа материала шайбы	Вид покрытия
			шпилька	гайка	шпилька	гайка		
10	11	12	13	14	15	16	17	18
1	18	бронза	3.6	4	10	10	01	05
2	15	чугун	4.8	5	20	20	02	01
3	16	алюминий	5.6	5	35	35	03	05
4	22	латунь	5.8	5	45	45	03	07
5	25	чугун	6.6	6	40	40	04	-
6	28	алюминий	8.8	8	35X	38XA	05	05
7	20	сталь	9.8	9	38XA	40X	06	07
8	15	чугун	8.8	8	45Г	30XГСА	05	08
9	16	алюминий	9.8	9	40Г2	16XCH	06	11
10	27	титан	10.9	10	40X	35XГСА	11	-
11	24	чугун	10.9	10	30XГСА	40XНМА	11	04
12	21	алюминий	10.9	10	16XCH	40X	06	03
13	18	сталь	12.9	12	35XГСА	38XA	11	-
14	15	чугун	12.9	12	30XГСА	35X	11	11
15	17	латунь	3.5	4	10	20	01	12
16	28	титан	4.6	4	20	15	02	02
17	25	бронза	5.6	5	35	20	03	-
18	22	алюминий	5.8	5	45	35	03	09
19	20	бронза	6.6	6	40	40	04	08
20	14	чугун	9.8	9	35X	35X	05	03
21	16	медь	8.8	8	38XA	38XA	05	-
22	27	титан	9.8	9	45Г	45Г	05	05
23	24	чугун	10.9	10	40Г2	35XГСА	11	07
24	21	медь	10.9	10	40X	40X	06	09
25	18	бронза	10.9	10	30XГСА	30XГСА	11	02
26	15	чугун	10.9	10	16XCH	40X	06	03
27	17	алюминий	12.9	12	35XГСА	38XA	11	-
28	25	сталь	12.9	12	16XCH	40XНМА	11	11
29	22	чугун	5.6	5	30	20	03	-
30	14	медь	5.8	5	40	35	04	08

Примечание. Шаг резьбы: к – крупный, м – мелкий.

Варианты заданий и исходные данные для винтового соединения

№ варианта	Резьба			Толщина крышки (b), мм	Материал корпуса	Винт				Вид покрытия	
	обозначение и диаметр	шаг	класс точности			ГОСТ	исполнение	класс точности	класс прочности		марка стали
1	2	3	4	5	6	7	8	9	10	11	12
1	M12	к	средний	22	сталь	1491-80	1	В	10.9	40X	-
2	M16	к	средний	18	чугун	17473-80	2	В	4.6	20	01
3	M20	м	точный	25	алюм.	17474-80	1	А	6.6	40	05
4	M12	м	точный	16	сталь	17475-80	2	А	9.8	40Г	07
5	M16	к	средний	16	бронза	1491-80	1	В	5.8	35	-
6	M20	м	точный	14	латунь	17473-80	1	А	4.6	30	05
7	M12	к	точный	18	титан	17474-80	2	А	4.8	20	-
8	M16	м	средний	20	медь	17475-80	1	В	8.8	35X	11
9	M20	к	средний	22	чугун	1491-80	1	В	10.9	40X	03
10	M12	м	точный	12	сталь	17473-80	2	А	12.9	45X	04
11	M16	к	точный	20	бронза	17474-80	1	А	4.6	20	-
12	M20	м	точный	26	латунь	17475-80	2	А	3.6	10	08
13	M12	к	средний	18	титан	1491-80	1	В	5.8	35	11
14	M16	м	точный	21	алюм.	17473-80	1	А	4.8	20	12
15	M20	к	средний	24	сталь	17474-80	2	В	8.8	40X	02
16	M12	м	точный	14	чугун	17475-80	1	А	10.9	35X	-
17	M16	к	точный	16	бронза	1491-80	1	А	10.9	40X	09
18	M20	м	средний	18	медь	17473-80	2	В	3.6	10	-
19	M12	к	средний	16	титан	17474-80	1	В	4.6	20	03
20	M16	м	точный	18	алюм.	17475-80	2	А	5.8	40	11
21	M20	к	точный	20	медь	1491-80	1	А	6.6	45	-
22	M12	м	средний	14	сталь	17473-80	1	В	6.8	50	-
23	M16	к	средний	22	чугун	17474-80	2	В	9.8	45Г	09
24	M20	м	точный	24	медь	17475-80	1	А	8.8	35X	02
25	M12	к	точный	20	бронза	1491-80	1	А	6.8	45	03
26	M16	м	средний	12	латунь	17473-80	2	В	6.8	35	06
27	M20	к	средний	25	сталь	17474-80	1	В	4.8	20	-
28	M12	м	точный	16	чугун	17475-80	2	А	10.9	45X	07
29	M16	к	точный	18	алюм.	1491-80	1	А	10.9	40X	-
30	M20	м	средний	20	титан	17473-80	1	В	4.8	20	08

Примечание. Шаг резьбы: к – крупный, м – мелкий.

Порядок выполнения сборочного чертежа и спецификации шпилечного соединения такой же, как и для болтового соединения.

Расчетную длину шпильки L_p определить согласно рис.25, б, стандартную длину выбрать из табл.6. Длину ввинчиваемого резьбового конца шпильки (b_1) принять по табл.7.

Упрощенное изображение шпилечного соединения выполнить в соответствии с рис.25, б.

Пример выполнения сборочного чертежа шпилечного соединения приведен в приложении 3, спецификации – в приложении 4.

5.3. Соединение винтовое

Задание: выполнить сборочный чертеж соединения двух деталей (корпуса и крышки) с помощью винта, а также спецификацию данного винтового соединения. На сборочном чертеже необходимо использовать упрощенное изображение крепежного изделия по ГОСТ 2.315-68.

Исходные данные для выполнения задания в соответствии с номером варианта приведены в табл.15.

Порядок выполнения сборочного чертежа и спецификации винтового соединения такой же, как и для болтового соединения.

Расчетную длину L_p винта с полукруглой или цилиндрической головкой определить согласно рис.26, б. Длину ввинчиваемого резьбового конца винта (b_1) принять по табл.7. Стандартную длину винта выбрать из табл.6.

Для соединений винтом с полупотайной или потайной головкой предполагается, что в крышке имеется фаска для размещения головки винта. В таком случае расчетная длина винта определяется, как показано на рис.32.

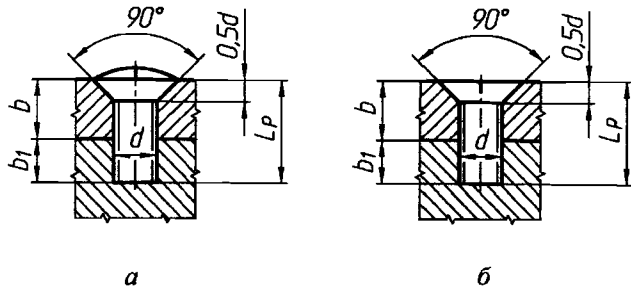


Рис.32. Определение расчетной длины винта:
а – с полупотайной головкой; б – с потайной головкой

Упрощенное изображение соединения винтом с полукруглой головкой выполнить в соответствии с рис.26, б. Упрощенные изображения соединения винтом с другими типами головок и шлицев выполнить по ГОСТ 2.315-68.

Пример выполнения сборочного чертежа винтового соединения приведен в приложении 5, спецификации – в приложении 6.

5.4. Соединение труб

Задание: выполнить сборочный чертеж стыкового соединения двух труб с помощью муфты и контргайки, а также спецификацию данного соединения.

Исходные данные для выполнения задания в соответствии с номером варианта приведены в табл.16.

Таблица 16

Варианты заданий и исходные данные для соединения труб

№ варианта	Условный проход, мм	Обозначение резьбы	Характеристика трубы			Характеристика муфты
			конструктивный тип	точность изготовления	вид покрытия	
1	2	3	4	5	6	7
1	8	G ¹ / ₄	усиленная	повышенная	цинковое	короткая
2	50	G2	обыкновенная	нормальная	цинковое	короткая
3	15	G ¹ / ₂	усиленная	нормальная	цинковое	длинная
4	32	G1 ¹ / ₄	облегченная	повышенная	-	короткая
5	40	G1 ¹ / ₂	усиленная	нормальная	-	короткая
6	25	G1	обыкновенная	нормальная	цинковое	короткая
7	8	G ¹ / ₄	обыкновенная	повышенная	-	длинная
8	10	G ³ / ₈	облегченная	нормальная	-	длинная
9	32	G1 ¹ / ₄	усиленная	повышенная	цинковое	длинная
10	20	G ³ / ₄	облегченная	повышенная	цинковое	короткая
11	25	G1	усиленная	нормальная	цинковое	короткая
12	32	G1 ¹ / ₄	обыкновенная	нормальная	-	короткая
13	10	G ³ / ₈	обыкновенная	нормальная	цинковое	короткая
14	40	G1 ¹ / ₂	облегченная	повышенная	-	короткая
15	20	G ³ / ₄	усиленная	нормальная	-	длинная
16	15	G ¹ / ₂	облегченная	повышенная	-	короткая
17	20	G ³ / ₄	усиленная	повышенная	цинковое	короткая
18	50	G2	усиленная	нормальная	-	короткая
19	32	G1 ¹ / ₄	облегченная	нормальная	цинковое	длинная
20	20	G ³ / ₄	обыкновенная	нормальная	-	длинная
21	25	G1	облегченная	повышенная	-	длинная
22	50	G2	облегченная	повышенная	цинковое	длинная
23	15	G ¹ / ₂	усиленная	нормальная	-	короткая
24	25	G1	обыкновенная	повышенная	цинковое	длинная
25	8	G ¹ / ₄	облегченная	нормальная	цинковое	короткая
26	40	G1 ¹ / ₂	обыкновенная	нормальная	цинковое	длинная
27	10	G ³ / ₈	усиленная	повышенная	-	длинная
28	15	G ¹ / ₂	обыкновенная	повышенная	цинковое	длинная
29	40	G1 ¹ / ₂	усиленная	повышенная	-	длинная
30	50	G2	обыкновенная	повышенная	-	длинная

Порядок выполнения сборочного чертежа соединения труб:

1. Подготовить поле формата А4 согласно ГОСТ 2.104–68.
2. В зависимости от величины условного прохода и других данных, приведенных в табл.16, определить необходимые размеры для вычерчивания труб (согласно рис.29 и табл.10), муфты (рис.30 и табл.11) и контргайки (рис.31 и табл.12).

3. Выбрать оптимальный масштаб чертежа (для большинства вариантов приемлем масштаб 1:1, для самых малых или больших условных проходов рекомендуются масштабы 2:1 или 1:2 соответственно).

4. Вычертить (вначале в тонких линиях) главный вид и изображения разрезв соединения труб (см. приложение 7). Между торцами труб необходимо предусмотреть технологический зазор 5...10 мм.

Уплотняющий материал показать условно в виде кольца в зазоре между муфтой и контргайкой.

5. Нанести обозначения номеров позиций по ГОСТ 2.109–73. Никаких размеров на чертеже наносить не следует.

6. Произвести окончательную обводку всех линий чертежа, руководствуясь требованиями ГОСТ 2.303–68. При этом особое внимание обратить на правильное изображение резьбы в соединениях в соответствии с требованиями ГОСТ 2.311–68.

7. Заполнить основную надпись чертежа согласно ГОСТ 2.104–68 (см. приложение 7). Обозначение чертежа указать аналогично болтовому соединению (например: ИГАП 524074.000СБ).

Порядок выполнения спецификации соединения труб:

1. Подготовить бланк спецификации согласно ГОСТ 2.106–96.

2. Исходя из данных табл.16, составить условные обозначения труб, муфт и контргайки (см. раздел 4).

Длину труб задать произвольно (например, 3000 и 4000 мм).

3. Заполнить спецификацию в соответствии с требованиями ГОСТ 2.106–96, аналогично тому, как это показано в приложении 8. В спецификации указать составленные условные обозначения труб и стандартных изделий.

4. Заполнить основную надпись спецификации согласно ГОСТ 2.104–68.

Пример выполнения сборочного чертежа соединения труб приведен в приложении 7, спецификации – в приложении 8.

БИБЛИОГРАФИЧЕСКИЙ СПИСОК

Единая система конструкторской документации. Общие правила выполнения чертежей. – М.: ИПК Издательство стандартов, 2001.

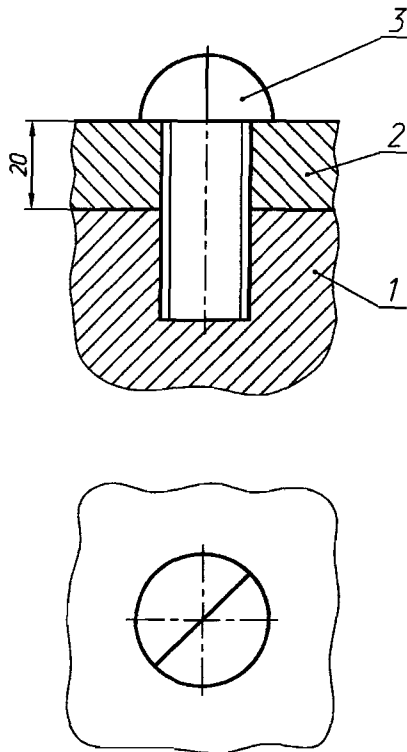
Единая система конструкторской документации. Основные положения. – М.: ИПК Издательство стандартов, 2002.

Попова Г.Н., Алексеев С.Ю. Справочник по машиностроительному черчению. – СПб.: Политехника, 1994.

Приложение 5. Соединение винтовое (сборочный чертеж)

Приложение 6. Соединение винтовое (спецификация)

ИГАП 542074.000СБ



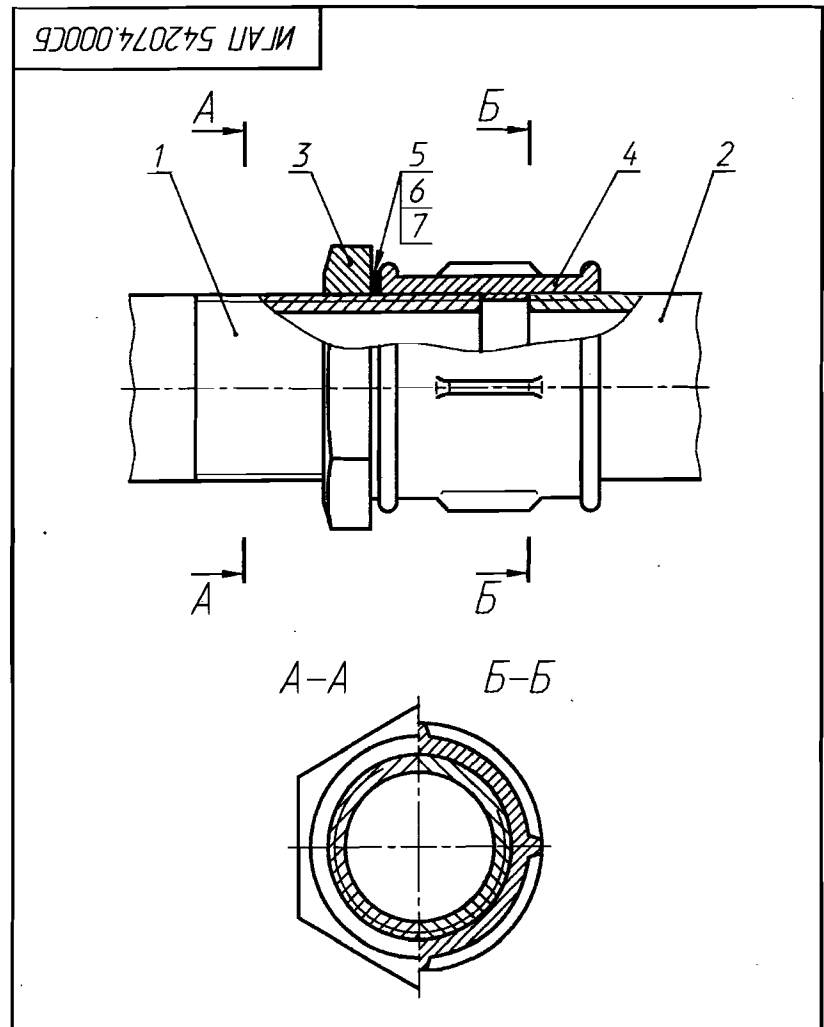
				ИГАП 524074.000СБ			
Изм.	Лист	№ докум.	Подп.	Дата	Лит.	Масса	Масштаб
		Иванов					1:1
Разраб.		Петров			Лист	Листов	1
Проб.					СПбГТУРП Группа 214		
Т. контр.							
Н. контр.							
Утв.							

Формат	Зона	Лист	Обозначение	Наименование	Кол.	Примечание
				<u>Документация</u>		
A4			ИГАП 524073.000СБ	Сборочный чертеж		
				<u>Детали</u>		
A4	1		ИГАП 524073.001	Корпус	1	
A4	2		ИГАП 524073.002	Крышка	1	
				<u>Стандартные изделия</u>		
	3			Винт АМ20×1,5-4h×45. 98.40 ГОСТ 17473-80	4	

				ИГАП 524074.000			
Изм.	Лист	№ докум.	Подп.	Дата	Лит.	Лист	Листов
		Иванов					1
Разраб.		Петров			Соединение винтовое		
Проб.					СПбГТУРП Группа 214		
Н. контр.							
Утв.							

НАУЧНО-ИНФОРМАЦИОННЫЙ ЦЕНТР САНКТ-ПЕТЕРБУРГСКОГО ГОСУДАРСТВЕННОГО ТЕХНОЛОГИЧЕСКОГО УНИВЕРСИТЕТА РАСТИТЕЛЬНЫХ ПОЛИМЕРОВ

Приложение 7. Соединение труб (сборочный чертеж)



				ИГАП 524074.000СБ		
Изм.	Лист	№ докум.	Подп.	Дата	Соединение труб Сборочный чертеж	
Разработ.	Иванов					
Проб.	Петров					
Т. контр.						
И. контр.					СПбГУРП Группа 214	
Уд.						

Приложение 8. Соединение труб (спецификация)

Формат	Зона	Поз.	Обозначение	Наименование	Кол.	Примечание
				<u>Документация</u>		
A4			ИГАП 524074.000СБ	Сборочный чертеж		
				<u>Детали</u>		
Б4	1		ИГАП 524074.001	Труба У-Ц-32П×3000 ГОСТ 3262-75	1	
Б4	2		ИГАП 524074.002	Труба У-Ц-32П×4000 ГОСТ 3262-75	1	
				<u>Стандартные изделия</u>		
	3			Контргайка 32 ГОСТ 8961-75	1	
	4			Муфта длинная 32 ГОСТ 8955-75	1	
				<u>Материалы</u>		
	5			Лен трепаный ГОСТ 10330-76	0,01	кг
	6			Олифа натуральная ГОСТ 7931-76	0,02	кг
	7			Сурик свинцовый ГОСТ 19151-73	0,02	кг
			ИГАП 524074.000			
Изм.	Лист	№ докум.	Подп.	Дата	Соединение труб	
Разработ.	Иванов					
Проб.	Петров					
И. контр.						
Уд.					СПбГУРП Группа 214	

НАУЧНО-ИНФОРМАЦИОННЫЙ ЦЕНТР САНКТ-ПЕТЕРБУРГСКОГО ГОСУДАРСТВЕННОГО ТЕХНОЛОГИЧЕСКОГО УНИВЕРСИТЕТА РАСТИТЕЛЬНЫХ ПОЛИМЕРОВ

Оглавление

Введение	3
1. Общие сведения о резьбе и резьбовых соединениях	-
1.1. Основные определения	-
1.2. Стандартные виды резьб	7
2. Изображение и обозначение резьбы на чертежах	12
3. Крепежные изделия	15
4. Соединения труб	22
5. Задания для самостоятельной работы	26
5.1. Соединение болтовое	-
5.2. Соединение шпилечное	27
5.3. Соединение винтовое	32
5.4. Соединение труб	34
Библиографический список	35
Приложение 1. Соединение болтовое (сборочный чертеж)	36
Приложение 2. Соединение болтовое (спецификация)	37
Приложение 3. Соединение шпилечное (сборочный чертеж)	38
Приложение 4. Соединение шпилечное (спецификация)	39
Приложение 5. Соединение винтовое (сборочный чертеж)	40
Приложение 6. Соединение винтовое (спецификация)	41
Приложение 7. Соединение труб (сборочный чертеж)	42
Приложение 8. Соединение труб (спецификация)	43

Кишко Александр Владиславович
Жуникова Тамара Леонидовна

РЕЗЬБОВЫЕ СОЕДИНЕНИЯ

Учебно-методическое пособие

Редактор и корректор Н.П.Новикова

Техн. редактор Л.Я.Титова

Подп. к печати 12.05.05. Формат 60x84/16. Бумага тип. № 1.

Печать офсетная. Объем 2,75 печ. л., 2,75 усл.-изд. л. Тираж 700 экз.

Изд. № 60. Цена "С" 60. Заказ 817

Ризограф ГОУВПО Санкт-Петербургский государственный технологический университет растительных полимеров, 198095, Санкт-Петербург, ул. Ивана Черных, 4.