

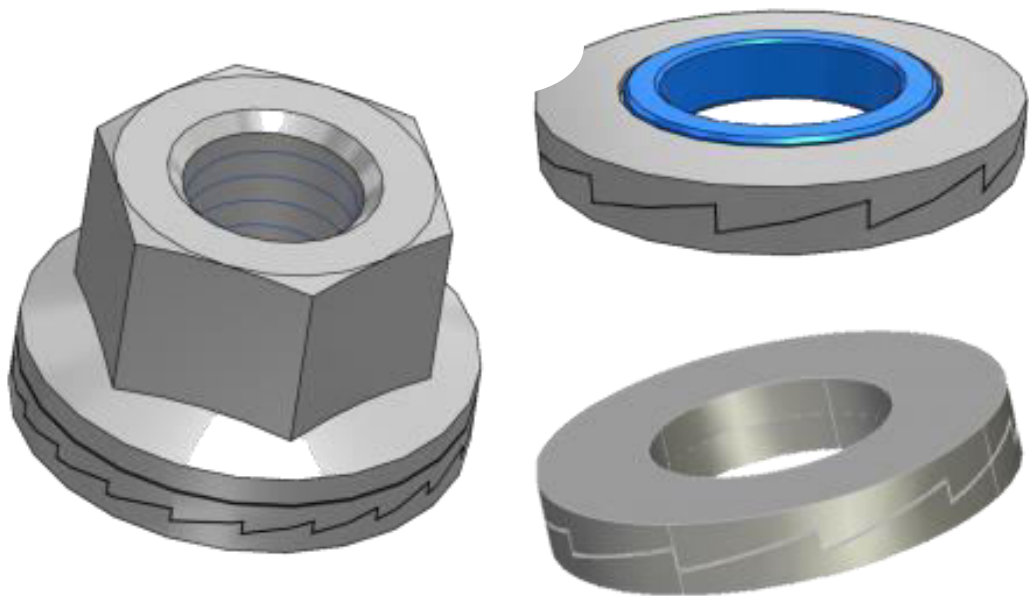
**Л. В. Смирнов**

**КОМПЬЮТЕРНАЯ ГРАФИКА**

**AutoCAD**

**Методические указания**

**Часть 1**



**Санкт-Петербург**

**2020**

МИНИСТЕРСТВО НАУКИ И ВЫСШЕГО ОБРАЗОВАНИЯ РОССИЙСКОЙ ФЕДЕРАЦИИ

ФЕДЕРАЛЬНОЕ ГОСУДАРСТВЕННОЕ БЮДЖЕТНОЕ ОБРАЗОВАТЕЛЬНОЕ

УЧРЕЖДЕНИЕ ВЫСШЕГО ОБРАЗОВАНИЯ

**«САНКТ-ПЕТЕРБУРГСКИЙ ГОСУДАРСТВЕННЫЙ УНИВЕРСИТЕТ  
ПРОМЫШЛЕННЫХ ТЕХНОЛОГИЙ И ДИЗАЙНА»**

-----  
ВЫСШАЯ ШКОЛА ТЕХНОЛОГИИ И ЭНЕРГЕТИКИ

**Л.В. Смирнов**

**КОМПЬЮТЕРНАЯ ГРАФИКА**

**AutoCAD**

**Методические указания**

**Часть 1**

**Санкт-Петербург**

**2020**

УДК 004.92(075)

Компьютерная графика AutoCAD: методические указания /  
сост. Л.В Смирнов. -СПб.: СПбГУПТД. -, 2020. Часть 1.– 38 с.

В пособии рассматриваются основные элементы из курса черчения и то,  
как именно следует начинать работу и изучение программы AutoCAD.

Рецензенты:

Начальник учебно-методического управления ВШТЭ СПб ГУПТД  
А.Г. Николаева.

Подготовлены и рекомендованы к печати кафедрой основ  
конструирования машин ВШТЭ СПбГУПТД (протокол № 10 от 12.05.2020 г.)

Утверждены к изданию методической комиссией института технологий  
ВШТЭ СПбГУПТД (протокол № 5 от 15.05.2020 г.)

© Смирнов Л.В., 2020  
© Высшая школа технологии  
и энергетики СПбГУПТД, 2020

Редактор и корректор В.А. Басова  
Техн.редактор Л.Я. Титова

Темплан 2020, поз. 47

---

Подп. к печати 25.05.2020.      Формат 60x84/16.  
Печать офсетная. Печ. л. 2,5.      Уч.-изд. л.2,5.  
Эл.издание. Изд. № 47      Цена «С».      Заказ

---

Ризограф Высшей школы технологии и энергетики  
СПбГУПТД,198095, СПб, ул. Ивана Черных, 4.

## СОДЕРЖАНИЕ

<b>ВВЕДЕНИЕ</b> .....	4
<b>Регистрация и Авторизация</b> .....	5
<b>Скачиваем AutoCAD</b> .....	6
<b>Основные понятия из курса черчения и начертательной геометрии</b> .....	12
<b>Формат</b> .....	12
<b>Масштаб</b> .....	12
<b>Линия</b> .....	13
<b>Вид</b> .....	14
<b>Разрез</b> .....	16
<b>Сечение</b> .....	19
<b>Спецификация</b> .....	22
<b>Создание 2D-графических объектов</b> .....	26
<b>Базовые функции</b> .....	26
<b>Привязка объектов</b> .....	27
<b>Горячие клавиши</b> .....	28
<b>Редактирование 2D-графических объектов</b> .....	29
<b>Выполнение чертежей в графическом редакторе</b> .....	35
<b>ЗАКЛЮЧЕНИЕ</b> .....	38

## ВВЕДЕНИЕ

В рамках этой дисциплины Компьютерная графика будет проходить освоение программного обеспечения пакета САПР, а именно программного продукта компании Autodesk. Эта компания позволяет проводить работу с программой AutoCAD. Это чертежная программа, предназначенная для выполнения различного рода чертежей инженерных объектов в двухмерном и трехмерном пространстве. Для освоения курса компьютерной графики необходимо, во-первых, освоить рабочий интерфейс программы, во-вторых, научиться переносить инженерные решения в электронную форму.

Пакет программ AutoCAD можно бесплатно скачать на сайте [www.autodesk.ru](http://www.autodesk.ru)

Для работы конструктора необходимо знать некоторые основные понятия из курса черчения.

## Регистрация и Авторизация

Прежде чем приступить к освоению программного пакета AutoCAD, необходимо создать свою учетную запись на сайте AutoCAD и тем самым подтвердить свое обучение этой программе.

### Создаем учетную запись

Ниже приведена ссылка на сайт AutoCAD. Пройдя по этой ссылке Вы попадаете на стартовую страницу AutoCAD.

<https://www.autodesk.ru/products/autocad/overview>

Для регистрации на сайте необходимо нажать на кнопку «ВХОД», после чего раскроется список. Из этого списка необходимо выбрать «ВХОД».

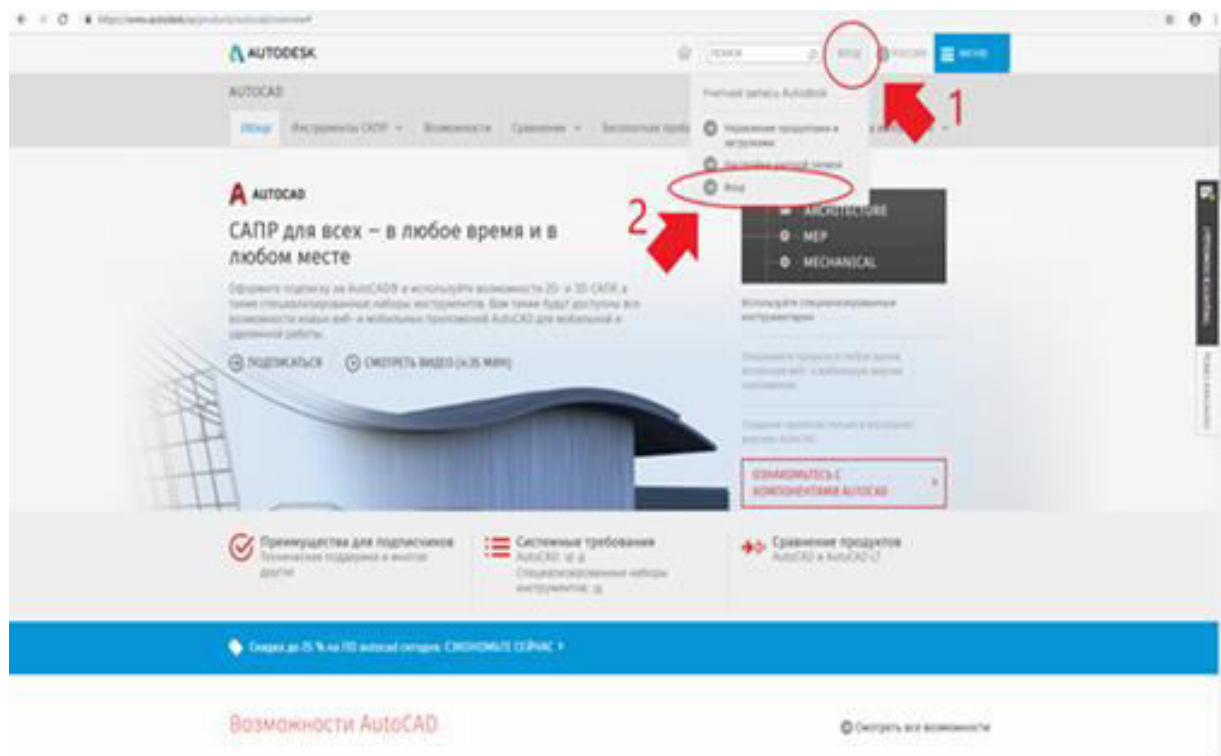


Рисунок 1 – Главная страница сайта AutoCAD

После нажатия «ВХОД» сайт предложит войти в системы. Поскольку у Вас еще нет учетной записи нажимаем «Создать новую учетную запись».

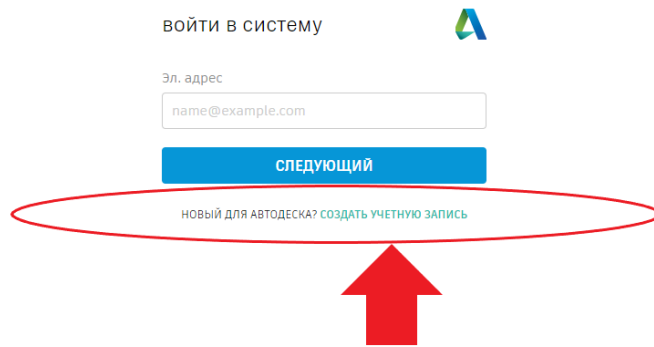


Рисунок 2 – Создание учетной записи

Заполняем области своими данными и нажимаем «Создать учетную запись»

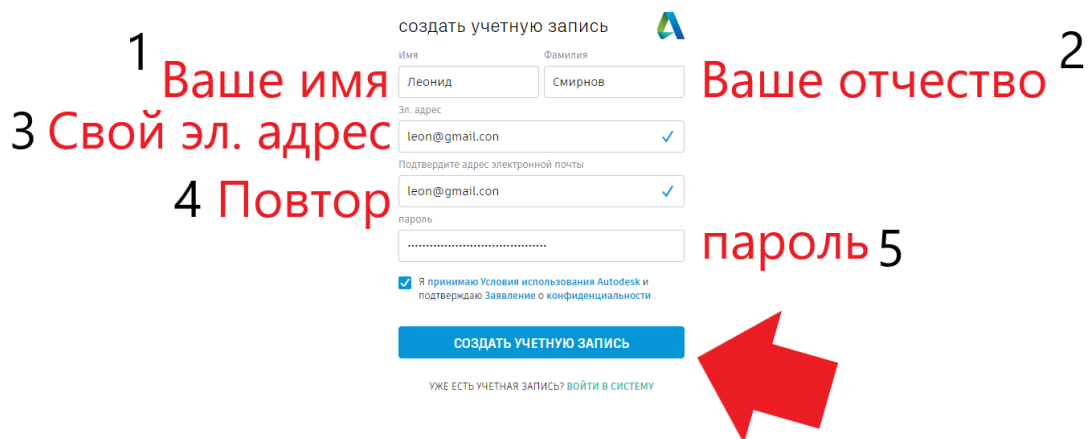


Рисунок 3 – Заполнение полей учетной записи

На указанный электронный адрес приходит уведомление от AutoCAD. Необходимо подтвердить свою учетную запись. После чего Вы всегда сможете войти в свою учетную запись на сайте AutoCAD.

### Скачиваем AutoCAD

Для того, чтобы скачать программу AutoCAD на свой компьютер необходимо проделать следующие действия. Пошаговая инструкция представлена ниже.

На главной странице сайта находим кнопку «МЕНЮ».

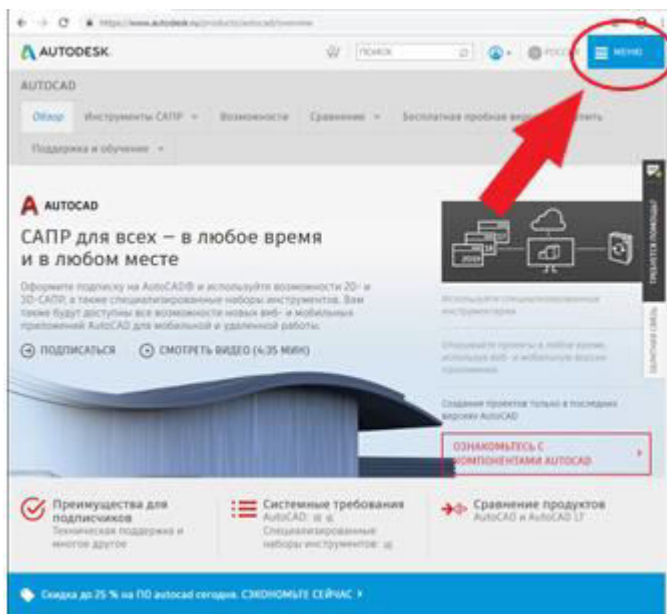


Рисунок 4 – Вход в «Меню»

В раскрывшемся списке находим «Файлы для загрузки» и выбираем «Бесплатное ПО для студента».

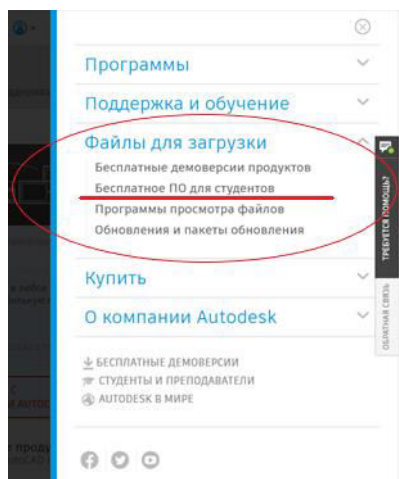


Рисунок 5 – Файлы для загрузки и бесплатное ПО для студентов

После этого происходит переход на страницу с пакетами САПР. Нажимаем на кнопку с AutoCAD, как показано на рисунке ниже.



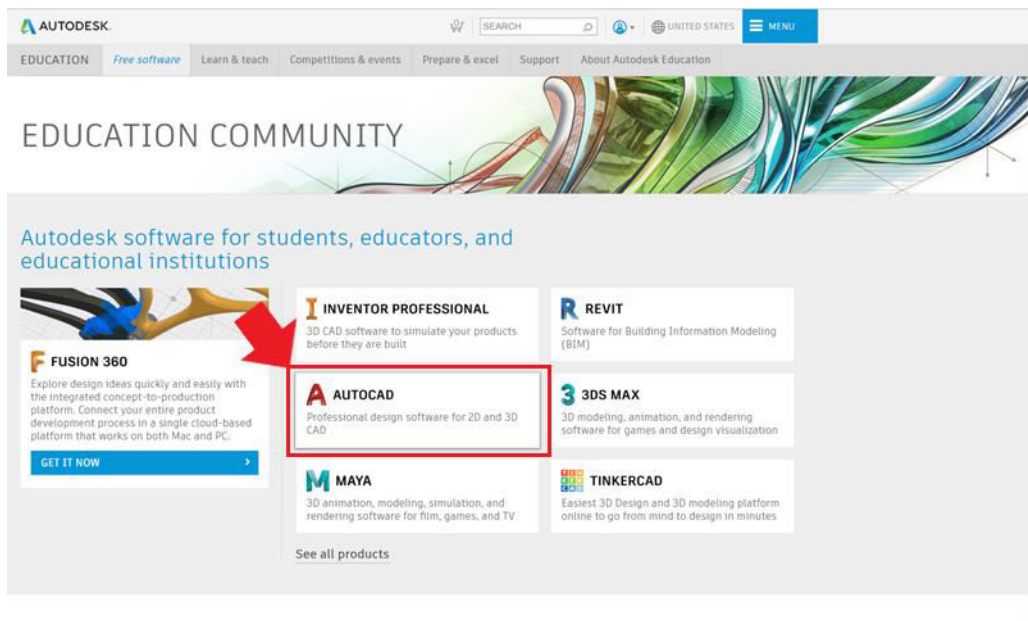


Рисунок 6 – Выбор программы AutoCAD из перечня программ

Нажимаем на большую красную кнопку и создаем новый профиль.

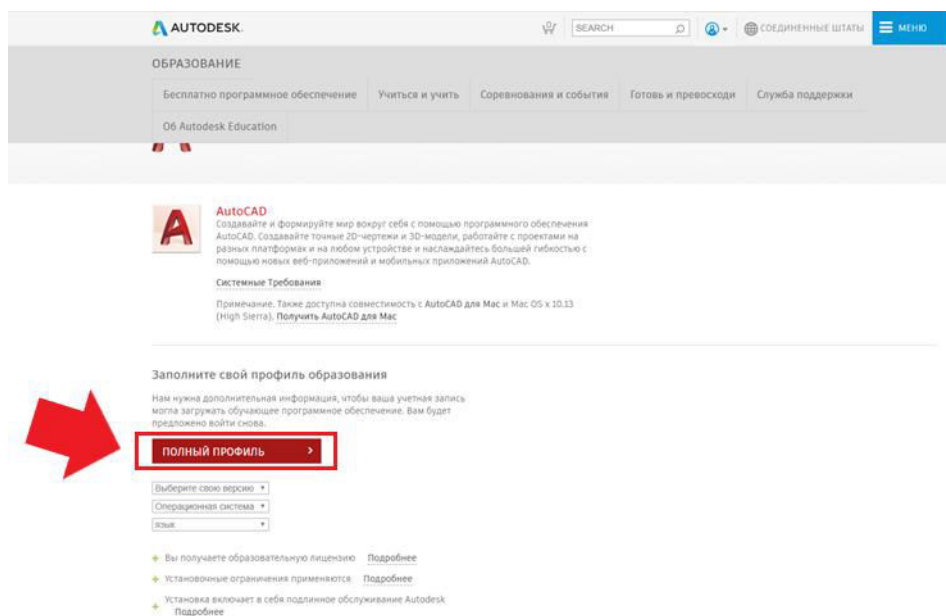


Рисунок 7 – Создание нового профиля

Вводим уже имеющиеся логин и пароль от своей учетной записи.

Sign in

Welcome  
andre-swimmer2000@mail.ru

Email  
andre-swimmer2000@mail

Password  
.....

NEXT

SIGNING IN

FORGOT?

NEW TO AUTODESK? [CREATE ACCOUNT](#)

Stay signed in

Рисунок 8 – Ввод своих данных

Заполняем поля Страна, тип образовательного учреждения, как показано на рисунке. Вводим свою дату рождения. И нажимаем «Далее».

Настройка профиля участника образовательного процесса

Страна, край или область образовательного учреждения  
Российская Федерация

Роль в образовательном процессе  
Учащийся


Дата рождения  
Июль 3 2000

ДАЛЕЕ

УЖЕ ЕСТЬ УЧЕТНАЯ ЗАПИСЬ? [ВОЙДИТЕ В СИСТЕМУ](#)

Рисунок 9 – Настройка профиля участника образовательного процесса

Попав на вкладку «последний этап» необходимо сперва в окне вписать название вуза. Поскольку СПбГУПТД нет в базе AutoCAD, то необходимо самим внести его в эту базу и получить доступ к программе. Для этого необходимо нажать на «не можете найти свое учебное заведение?».

Последний этап 

Расскажите о вашем учебном заведении и о том, как вы собираетесь использовать бесплатное программное обеспечение.

Название учебного заведения

спбгпт

Не можете найти свое учебное заведение?

несколько)

Architecture, Engineering & Construction

Media & Entertainment

Product Design & Manufacturing

Others

Дата поступления

Месяц Год

Дата выпуска

Месяц Год

**ДАЛЕЕ**




Рисунок 10 – Регистрация учебного заведения

Перейдя на вкладку «добавить учебное заведение» необходимо заполнить все поля согласно рисунку, приведенному ниже.

< Добавить учебное заведение

Название учебного заведения

спбгптд

Высшее образование

Город Регион

Санкт-Петербург Санкт-Петербург

Страна

Российская Федерация

**ДОБАВИТЬ**




Рисунок 11 – Добавление учебного заведения

После этого снова открывается вкладка «Последний этап». Выбираем свою специализацию, заполняем дату начала и окончания обучения. На этом регистрация для скачивания программы заканчивается.

## Последний этап



Расскажите о вашем учебном заведении и о том, как вы собираетесь использовать бесплатное программное обеспечение.

Название учебного заведения

СПБГУПД

Специализация (выберите одну или несколько)

- Архитектура, Проектирование и Строительство
- СМИ и развлечения
- Дизайн и производство продукции
- другие

Дата поступления

Сентябрь

2018

Дата выпуска

Июль

2022

ДАЛЕЕ

Рисунок 12 – Сроки обучения

Версия AutoCAD 32 или 64 bit выбирается исходя из характеристик операционной системы. Их можно узнать вызвав правой клавишей мыши свойства в проводнике. На 64 можно поставить 32, а не наоборот!

**AUTODESK.** SEARCH UNITED STATES MENU

EDUCATION Free software Learn & teach Competitions & events Prepare & excel Support About Autodesk Education

**A** **AutoCAD**  
Design and shape the world around you with AutoCAD software. Create precise 2D drawings and 3D models, work with designs across platforms and on any device, and enjoy greater flexibility with the new AutoCAD web and mobile apps.

[System Requirements](#)  
Note: AutoCAD for Mac and Mac OS x 10.13 (High Sierra) compatibility is also available.  
[Get AutoCAD for Mac](#)

Welcome back, Leonid Smirnov [Sign out](#) [Autodesk Account](#)

AutoCAD 2017 ✓  
Windows 64-bit ✓  
Русский ✓

Serial number: 901-30318474  
Product key: 00111  
Files size: 5.51 GB  
Authorized usage: Install on up to 2 personal devices

▲ An email containing the license information has been sent to you. If you do not see the email in your inbox, please check your SPAM or JUNK folder.

Рисунок 13 – Скачивание программы

## **Основные понятия из курса черчения и начертательной геометрии**

### **Формат**

Чертёжно-графические документы и другие сопроводительные материалы следует выполнять на форматах установленных стандартом, строго соблюдая необходимые правила и предписания. Стандарты, по которым выполняется техническая документация, с течением времени дополняются и в них вносятся коррективы согласно меняющимся требованиям современного производства, но основные направления относительно их функционального назначения остаются без изменений. Для реализации конструкторских документов в графическом и текстовом исполнении предназначены специальные форматы, определяющие линейные размеры, измеряемые в миллиметрах. Использование листов определённых габаритов обосновано условиями хранения и организации документооборота.

Основные форматы чертежей: A0; A1; A2; A3; A4. ГОСТ 2.301 – 68.

### **Масштаб**

Масштаб - это соотношение линейных размеров на условном графическом изображении к истинным величинам изображаемого объекта.

Изображаемые элементы на чертёжно-графическом документе, рекомендуется выполнять в натуральную величину, что дает правильное представление о подлинных размерах изделия. Но в виду того, что габаритные размеры действительного изделия, которое необходимо отобразить на чертеже не всегда совпадают с размерами формата листа, его приходится либо увеличивать, либо уменьшать. Масштаб 1:1

Если наносимые размеры объекта в натуральную величину превышают габариты формата конструкторского графического документа, то его уменьшают на величину заданную стандартом. Масштаб 1:2; 1:2,5; 1:4; 1:5; 1:10; 1:15; 1:20; 1:25; 1:40; 1:50; 1:75; 1:100; 1:200; 1:400; 1:500; 1:800; 1:1000.

При изображении чертёжно-графических элементов генеральных планов крупных объектов допускается применять следующие отношения размеров на чертеже: 1:2000; 1:5000; 1:10000; 1:20000; 1:25000; 1:50000.

В случае необходимости допускается реализовывать масштабы увеличения  $(100n):1$ , где буква  $n$  – является целым числом.

В тех случаях если внешние границы предмета в натуральную величину слишком малы в отношении к стандартному формату, то его увеличивают. Масштаб 2:1; 2,5:1; 4:1; 5:1; 10:1; 20:1; 40:1; 50:1; 100:1.

## **Линия**

Линия является основным элементом чертежа. Различаются линии между собой по типу и по толщине. ГОСТ 2.303 - 68

Сплошная толстая основная. Назначение – линии видимого контура; линии перехода видимые; линии контура сечения (вынесенного и входящего в состав разреза).

Сплошная тонкая. Назначение – линии контура наложенного сечения; линии размерные и выносные; линии штриховки; линии-выноски; полки линий-выноски и подчеркивание надписей; линии для изображения пограничных деталей; линии ограничения выносных элементов на видах, разрезах и сечениях; линии перехода воображаемые; следы плоскостей, линии построения характерных точек при специальных построениях.

Сплошная волниста. Назначение – линии обрыва; линии разграничения вида и раздела.

Штриховая. Назначение – линии невидимого контура; линии перехода невидимые.

Штрихпунктирная тонкая. Назначение – линии осевые и центровые; линии сечений, являющиеся осями симметрии для наложенных или вынесенных сечений.

Штрихпунктирная утолщенная. Назначение – линии, обозначающие поверхности, подлежащие термообработке или покрытию; линии для

изображения элементов, расположенных перед секущей плоскостью («наложенная проекция»).

Разомкнутая. Назначение – линии сечений.

Сплошная тонкая с изломами. Назначение – длинные линии обрыва.

Штрихпунктирная с двумя точками тонкая. Назначение – линии сгиба на развертках; линии для изображения частей изделий в крайних или промежуточных положениях; линии для изображения развертки, совмещенной с видом.

## Вид

Известно, что фронтальная, горизонтальная и профильная проекции являются изображениями проекционного чертежа. Видами принято именовать те изображения на машиностроительных чертежах, которые представляют собой проекции внешних видимых поверхностей предметов. Можно также сказать, что под видами подразумеваются видимые части поверхностей предметов, обращенные к наблюдателю и показанные на чертежах.

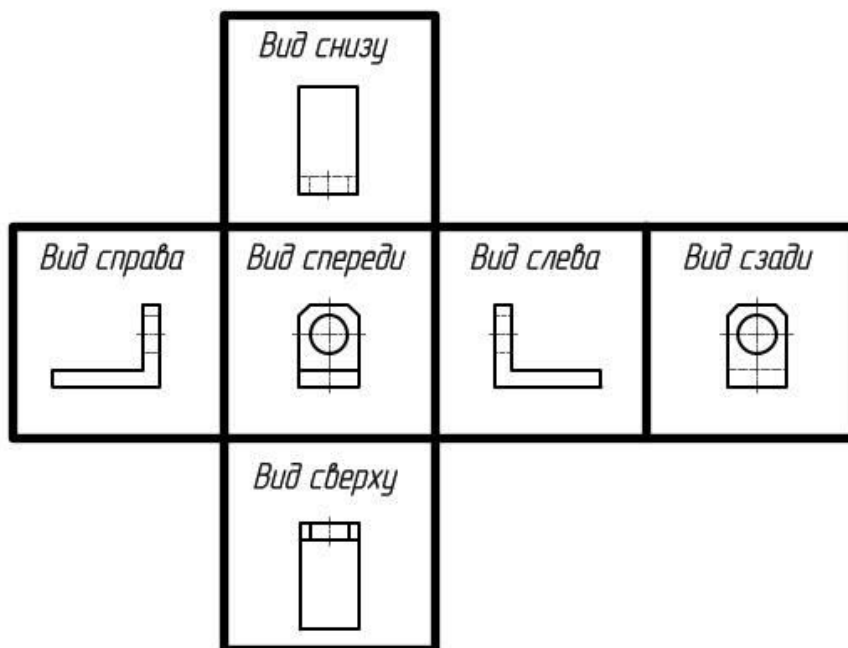


Рисунок 14 – Расположение видов на чертеже

Согласно действующему на сегодняшний день стандарту, различают три вида: основной, местный и дополнительный.

Руководствуясь ГОСТ 2.305 – 68, виды, которые получаются на всех основных проекциях плоскостей, имеют следующие названия:

Главный вид (вид спереди). Он находится на том месте, где располагается фронтальная проекция

Вид сверху. Находится под главным видом, то есть на том месте, где располагается горизонтальная проекция

Вид слева. Размещается справа от главного вида, на том месте, где располагается профильная проекция

Вид справа. Находится с левой стороны главного вида

Вид снизу. Размещается над главным видом

Вид сзади. Находится с правой стороны от вида слева

Точно так же, как и все проекции, основные виды находятся в проекционной связи. При составлении машиностроительных чертежей разработчики стараются выбирать как можно меньшее количество видов, и в то же самое время, чтобы форма изображенного предмета была представлена точно и во всех подробностях. В тех случаях, если это необходимо, те части поверхностей предметов, которые являются невидимыми, допускается обозначать при помощи штриховых линий.

Самую полную информацию об изображенном на чертеже предмете должен предоставлять главный вид. По этой причине расположение детали относительно фронтальной плоскости проекций необходимо осуществлять таким образом, чтобы можно было спроецировать ее видимые поверхности с указанием самого большого количества элементов, определяющих форму. Кроме того, именно главному виду надлежит демонстрировать все особенности формы детали, уступы, изгибы поверхности, силуэт, отверстия, выемки. Это необходимо производить с целью обеспечения максимально быстрого узнавания той формы, которую имеет изображаемое изделие.



На чертежных графических документах наименования видов не наносятся, кроме тех случаев, когда с главным изображением детали они находятся в прямой и непосредственной проекционной связи.

## Разрез

Деталь, или сборку, состоящую из числа конструктивных элементов, иногда нужно показать мысленно разрезанной, для лучшего понимания, что находится за пределами внешней оболочки полого графического объекта. Полученные срезы заполняются штриховыми линиями в соответствии с материалом, из которого они состоят.

Разрезы формируют детальную картину с чётко обозначенными границами геометрических форм сложного изделия. Разрезы, исходя из расположения секущей плоскости, подразделяются на: горизонтальные, вертикальные и наклонные.

От расположения секущих плоскостей зависит условные названия плоскостей. Так, если секущая плоскость направлена вдоль длины или высоты предмета, их называют продольными, а если эти плоскости перпендикулярны длине или высоте предмета, поперечными.

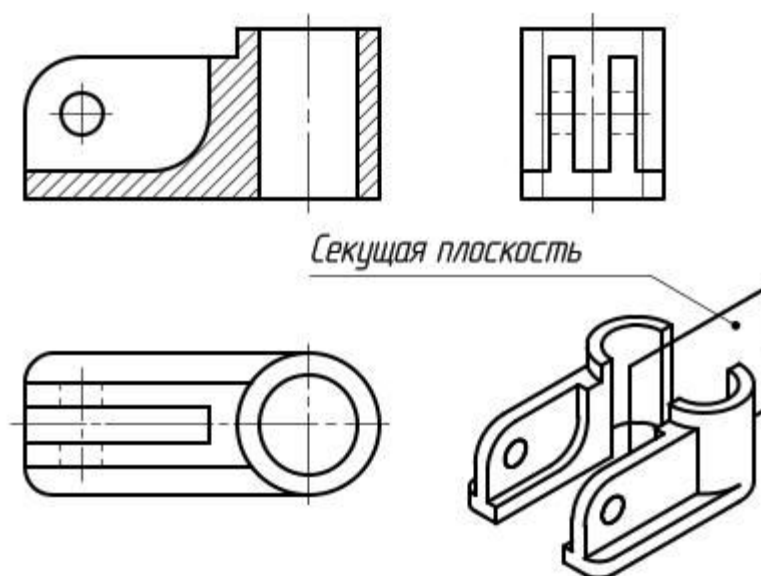


Рисунок 15 – Разрез секущей плоскостью

Сложные и простые разрезы, именуется таковыми в зависимости от числа секущих плоскостей.

Горизонтальный разрез – это такой разрез, при котором секущая плоскость параллельно ориентирована к горизонтальной плоскости проекции. В чертежах строительного назначения, разрезам данного типа могут присваиваться другие названия, например: «план».

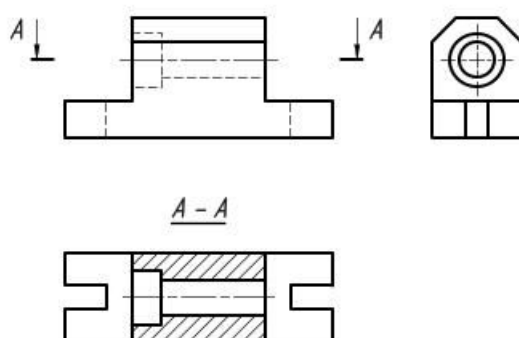


Рисунок 16 – Обозначение разреза на чертеже

Вертикальный разрез – это разрез, при котором рассекающая плоскость перпендикулярна горизонтальной плоскости проекции.

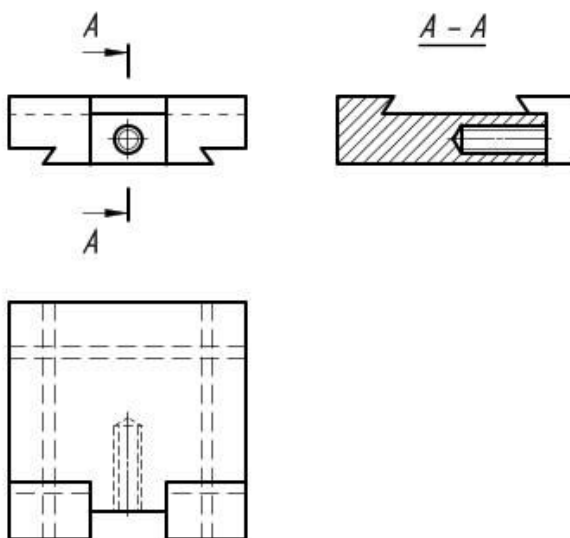


Рисунок 17 – Вертикальный разрез

Наклонный разрез – здесь плоскость среза, располагается под углом к горизонтальной плоскостью проекции.

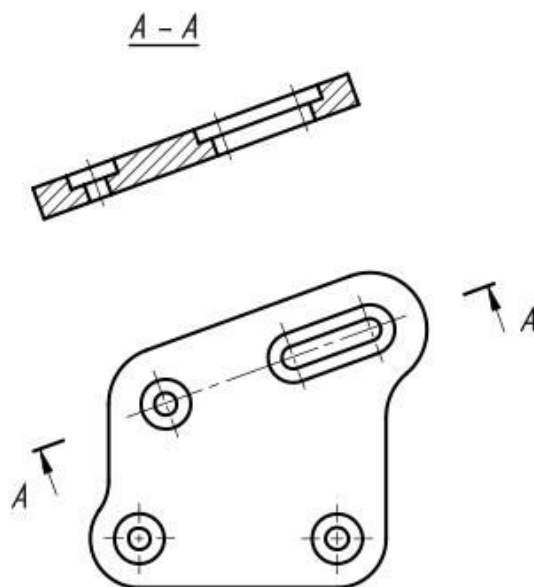


Рисунок 18 – Наклонный разрез

Простой разрез – разрез, который образован одной секущей плоскостью.

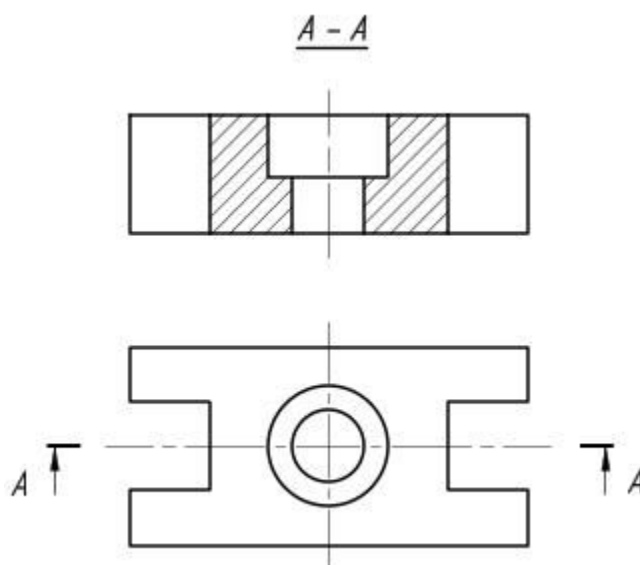


Рисунок 19 – Простой разрез

Сложный разрез – данный тип разреза формируется секущими плоскостями количеством от двух единиц.

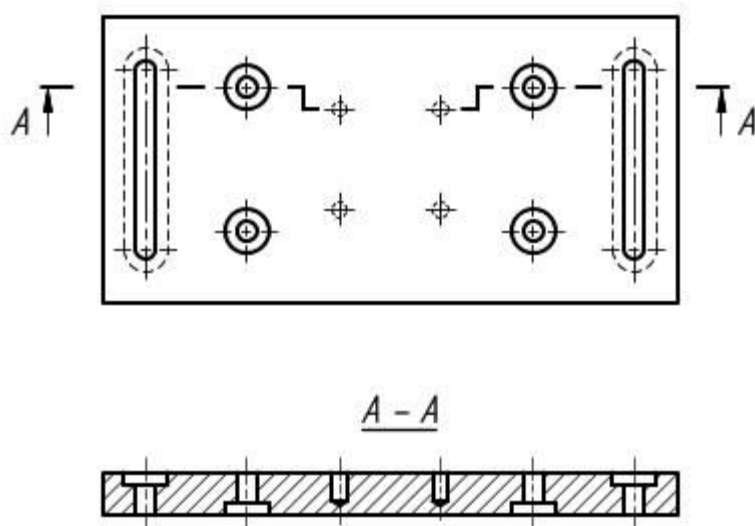


Рисунок 20 – Сложный разрез

### Сечение

Сечение, это воображаемый срез части предмета, образованный пересечением его с плоскостью. Профиль сечения указывается на чертеже с целью детального отображения геометрических особенностей и размеров отдельного участка детали. Сечение отличается от разреза тем, что отображает только контур грани расположенный на секущей плоскости, а все остальные сегменты, расположенные за ней, не изображаются.

Технические чертежи содержат разнохарактерные типы изображений, это могут быть виды, разрезы, сечения и прочее. Вспомогательные графические элементы, такие как, сечения играют важную роль в передаче геометрической информации, которая показывает скрытые части детали необходимые для её изготовления.

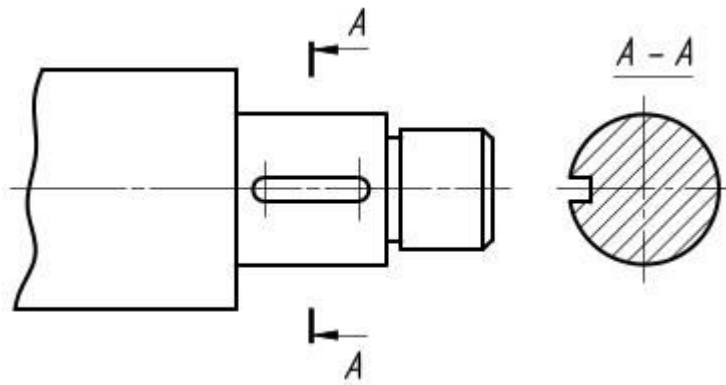


Рисунок 21 – Сечение плоскостью

Сечения подразделяются на виды отображения. К одному из таких подразделов относится, наложенное сечение, которое непосредственно располагается на изображении исходного предмета. Причём если наложенное сечение позиционировано симметрично, на опорном элементе чертежа, то положение секущей плоскости не указывается.

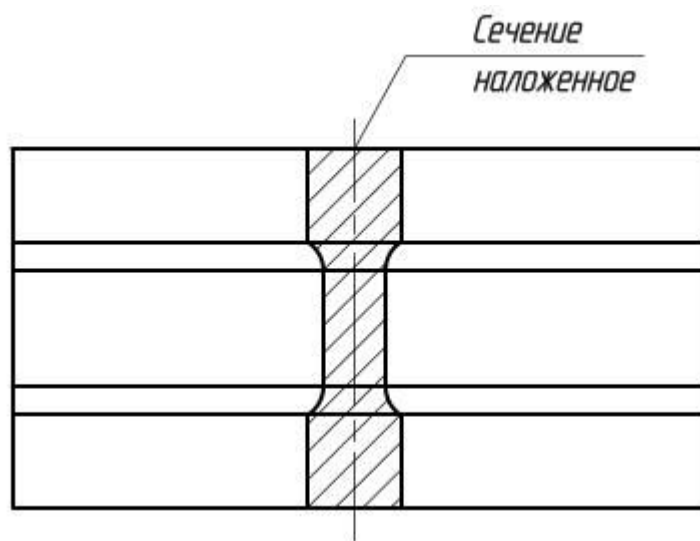


Рисунок 22 – Сечение наложением

Вынесенное симметричное сечение ещё один способ визуализации среза предмета, который в виду своей практичности, является более предпочтительным. Такой вид зрительного воспроизведения может компоноваться в непосредственной близости от основного изображения,

причём ось симметрии должна совпадать с местоположением секущей плоскости и пересекать внешнее очертание предмета.

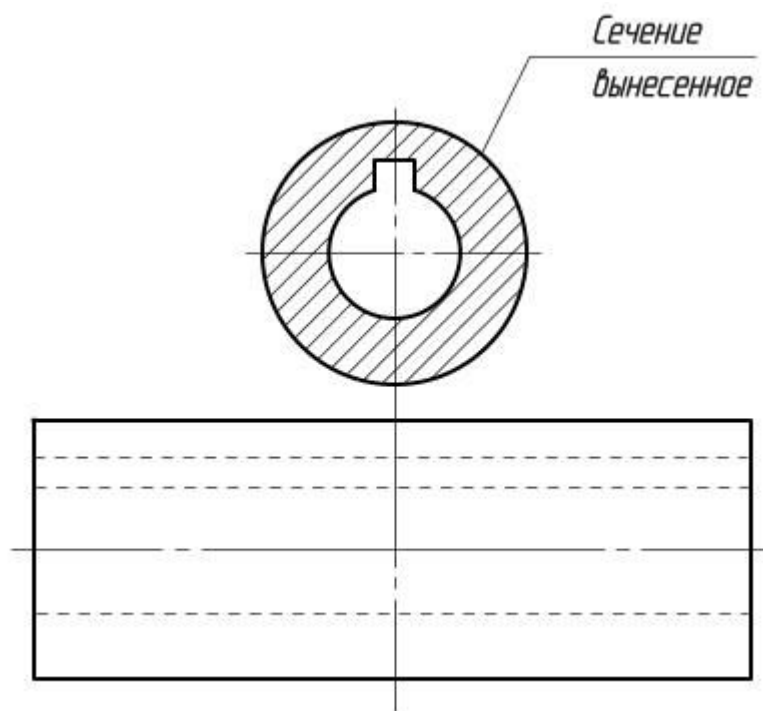


Рисунок 23 – Вынесенное сечение

Сечение, помещённое в разрыве.

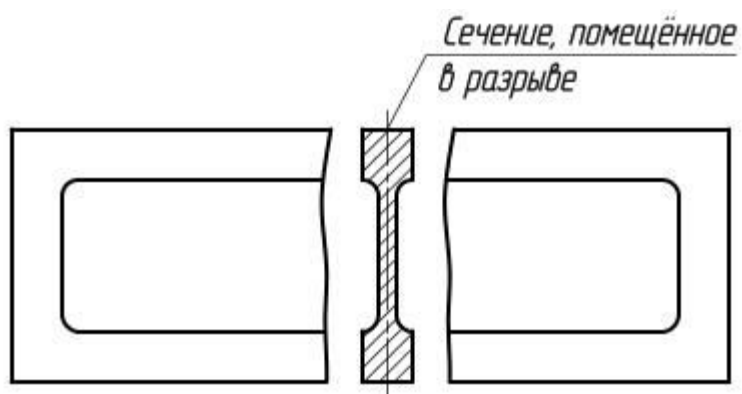


Рисунок 24 – Сечение, помещенное в разрыве

## Спецификация

Любое функциональное изделие состоит из набора предметов, собранных между собой в единое целое. Для того чтобы понять из чего состоит тот или иной узел, разработанный конструкторским коллективом, необходимо располагать информацией о его составе. В книгах для того чтобы отыскать нужную страницу предусмотрено оглавление, которое отображает всё её содержание в виде списка разделов и параграфов. Изделие же состоит из определённого количества деталей и узлов, число которых зачастую превышает общую сумму страниц в среднестатистической книге. Основой для отображения структуры того или иного изделия, является лист формата А4, на котором воспроизводятся необходимые данные в порядке, установленном стандартом. Документ, систематизирующий номенклатуру изделия, называется «спецификация». ГОСТ 2.106 – 96.

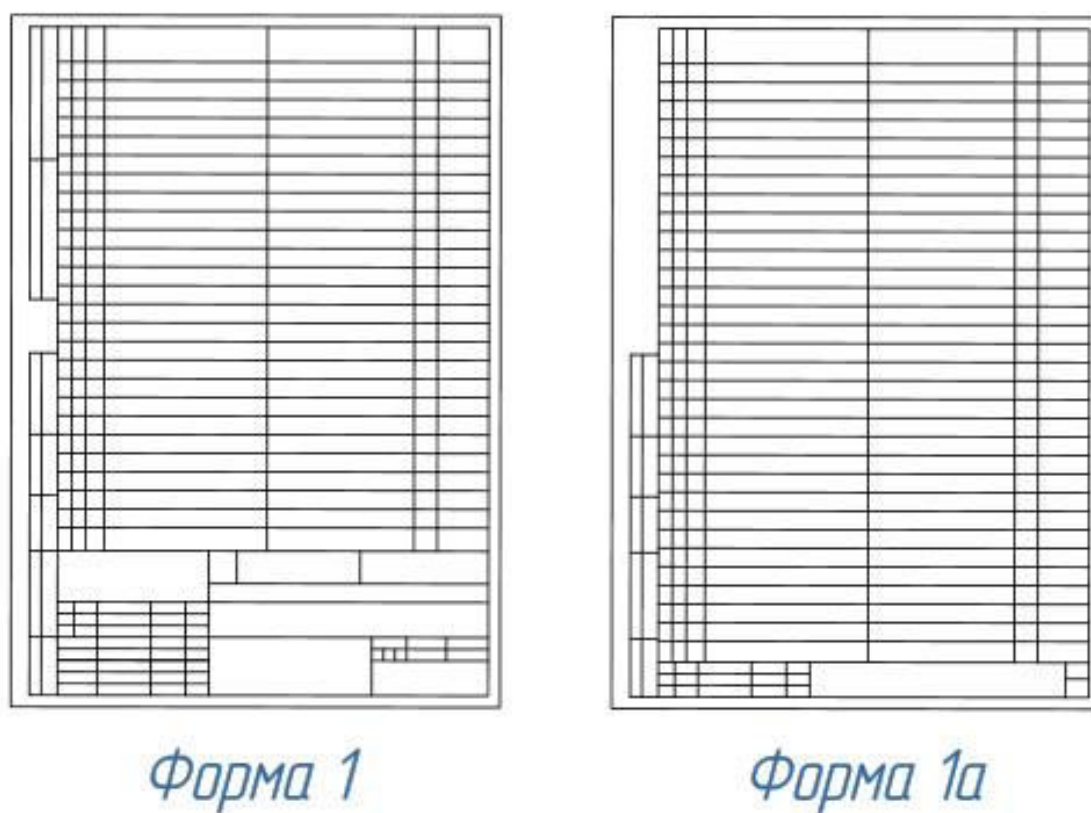


Рисунок 25 – Первая и последующие страницы спецификации

Конструкторская спецификация, которая по своему содержанию превосходит объём информации, уместяющейся на одном листе, расширяется на последующие листы формы 1а.

Допускается выполнять спецификации на сборочных чертежах совместно с изображением сборки, в случае если число деталей позволяет это сделать.

В спецификации соблюдается следующая иерархия записи расположения документов:

- документация
- комплексы
- сборочные единицы
- детали
- стандартные изделия
- прочие изделия
- материалы
- комплекты

Документация – это комплект документов, который включает в себя ряд данных в графической и текстовой форме. В состав документации входят такие документы как: монтажный чертеж, сборочный чертеж, пояснительная записка, схема, паспорт, технические условия и т. д.

Комплексы – совокупность документов формирующих одно целое.

Сборочные единицы – это составляющие общей сборки, которые в свою очередь сами состоят из отдельных элементов и подлежат сборочным операциям таким как, запрессовка, сварка, пайка, склеивание, клёпка и др.

Детали – это изделия, изготавливаемые из однородного материала без применения сборочных операций.

Стандартные изделия – изделия, примененные по стандартам:

- государственным
- отраслевым
- республиканским



- стандартам предприятий

Прочие изделия – изделия, примененные не по стандартам, а по техническим условиям.

Материалы – все материалы, непосредственно входящие в специфицируемое изделие.

Последовательность записи рекомендуется выполнять в соответствии с нижеперечисленной структурой:

- металлы черные
- металлы цветные
- кабели, провода и шнуры
- пластмассы
- материалы текстильные и бумажные
- лесоматериалы
- материалы из резины и кожи
- минеральные материалы, стеклянные и керамические
- химикаты, нефтепродукты, лаки и краски
- материалы прочие

Запись наименований определённого вида материала уславливается производить в алфавитном порядке, а в рамках того или иного наименования – в порядке возрастания размеров или других свойственных технике величинам.

Комплект – не меньше двух единиц изделий, представляющих из себя группу документов, предназначенных для выполнения вспомогательных функций, которые непосредственно входят в классифицируемое изделие и поставляются вместе с ним.

Последовательность формирования записи выглядит следующим образом:

- ведомость эксплуатационных документов
- ведомость документов для ремонта
- комплект монтажных частей



## Создание 2D-графических объектов

### Базовые функции

Многофункциональная система AutoCAD представляет собой мощный инструмент автоматизированного проектирования, предназначенного для подготовки технической документации. Применяя построения геометрических объектов, используя методы черчения в AutoCAD, можно достичь высокой скорости и качества выполняемых работ.

Независимо от версий программного обеспечения AutoCAD, элементы черчения остаются неизменными и выполняются как, методом нажатия на соответствующие кнопки так и вводом директив в командную строку, расположенную снизу.

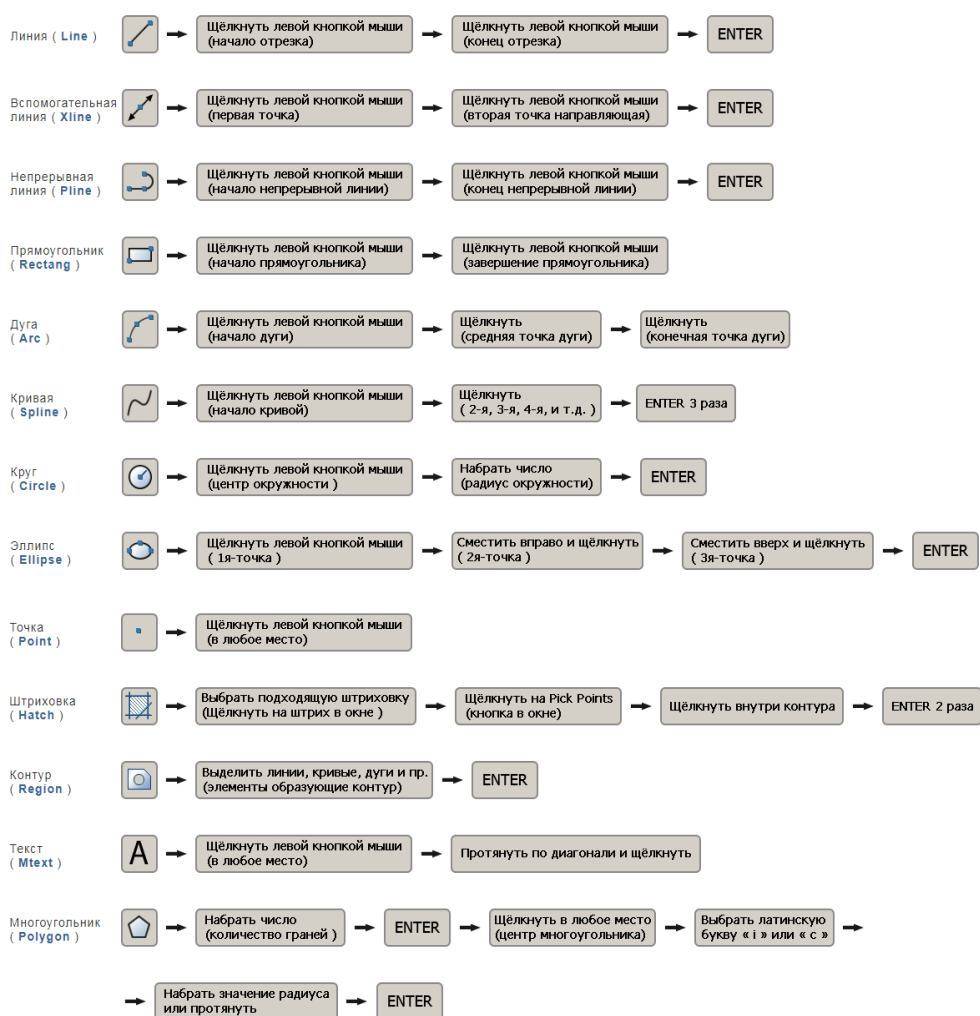


Рисунок 27 – Основные функции программы AutoCAD

## Привязка объектов

Для того чтобы линии, точки, окружности, дуги и прочие элементы графического построения системы AutoCAD, имели возможность притягиваться друг к другу, в оговариваемых местах, в данном продукте автоматизированного проектирования, предусмотрены соответствующие настройки.

Настройка объектной привязки производится из диалогового окна «Drafting Settings» во вкладке, «Object Snap» которую можно открыть, нажав на клавишу «Shift» и не отпуская её щёлкнуть правой кнопкой мыши, на поле где выполняется чертёж, после чего в появившемся окне, в нижней его части, выбрать «Osnap Settings».

Конечная точка ( <b>Endpoint</b> )	<input type="checkbox"/>	Производит привязку на окончаниях отрезка
Середина ( <b>Midpoint</b> )	<input type="checkbox"/>	Привязывает в средней точке отрезка
Центр ( <b>Center</b> )	<input type="checkbox"/>	Привязка к центру окружности
Узел ( <b>Node</b> )	<input checked="" type="checkbox"/>	Привязка к точке
Квадрант ( <b>Quadrant</b> )	<input type="checkbox"/>	Привязывает к кругу эллипсу или сектору под углом 90 градусов
Пересечение ( <b>Intersection</b> )	<input checked="" type="checkbox"/>	Производит привязку на пересечении
Расширение ( <b>Extension</b> )	<input type="checkbox"/>	Точка, находящаяся за пределами отрезка или дуги
Вставка ( <b>Insertion</b> )	<input type="checkbox"/>	Привязывает в точке вставки атрибута блока, формы, или текста
Перпендикулярный ( <b>Perpendicular</b> )	<input type="checkbox"/>	Привязка к перпендикулярной линии
Касательная ( <b>Tangent</b> )	<input type="checkbox"/>	Осуществляет привязку по касательной круга, кривой
Ближайший ( <b>Nearest</b> )	<input checked="" type="checkbox"/>	Привязывает до ближайшего объекта (в любое место)
Явное пересечение ( <b>Apparent Intersection</b> )	<input checked="" type="checkbox"/>	Привязка на пересечении
Параллельно ( <b>Parallel</b> )	<input type="checkbox"/>	Привязка параллельно заданной линии

Рисунок 28 – Обозначение и назначение привязок

## **Горячие клавиши**

Ctrl + Tab – комбинация клавиш переключает окна

Tab – выбирает ближайшую точку привязки

Shift – отменяет выделенные объект

Shift + Пробел – выбор объектов, находящиеся за другими объектами

Пробел + Ctrl – копирование объекта по выбору

Количество нажатий пробела при выборе одной вершины элемента

1 клик – осуществится перенос

2 клика – осуществится поворот

3 клика – масштабирование

4 клика – зеркальное отражение

Shift + Правая клавиша мыши – временная объектная привязка

F1 – Вызов справочной системы AutoCAD

F2 – включение и отключение текстового окна с историей выполненных команд

F3 – включение / отключение объектной привязки

F4 – включение / выключение планшета

F5 – переключение между изометрическими плоскостями

F6 – включение / выключение ПСК

F7 – включение / выключение сетки

F8 – включение / выключение ORTHO (режим протягивания линии)

F9 – включение / выключение привязки к сетке

F10 – включение/выключение режима полярного отслеживания

F11 – включение/выключение режима объектного отслеживания

F12 – включение/выключение режима динамического ввода

В сочетании данных клавиш используются цифры, которые можно набрать на клавиатуре, нажимая на клавиши расположенными над клавишами ввода букв.

Ctrl + 1 – включение / выключение окна свойств

Ctrl + 2 – открыть / скрыть окно Design Center

Ctrl + 3 – открыть / скрыть панель инструментов

Ctrl + 8 – открыть / скрыть калькулятор

Ctrl + 9 – открыть / скрыть командную строку

### **Редактирование 2D-графических объектов**

Редактирование графических объектов в системе AutoCAD, позволяет обеспечивать рациональное выполнение проектных работ, значительно ускорять процесс формирования рабочих чертежей деталей машин и прочих конструкторских изделий.

Редактирование в AutoCAD, одна из мощных функций, заложенных в программном обеспечении системы автоматизированного проектирования. Инструменты редактирования AutoCAD позволяют обрезать линии, продлевать линии, делать разрыв, отображать объекты зеркально, копировать, делать закругления, фаски, и т.д.

Воздействие на графические элементы при редактировании, в системе автоматизированного проектирования AutoCAD, осуществляется методом нажатия на пиктограммы в меню Modify либо вводом директив в командной строке.

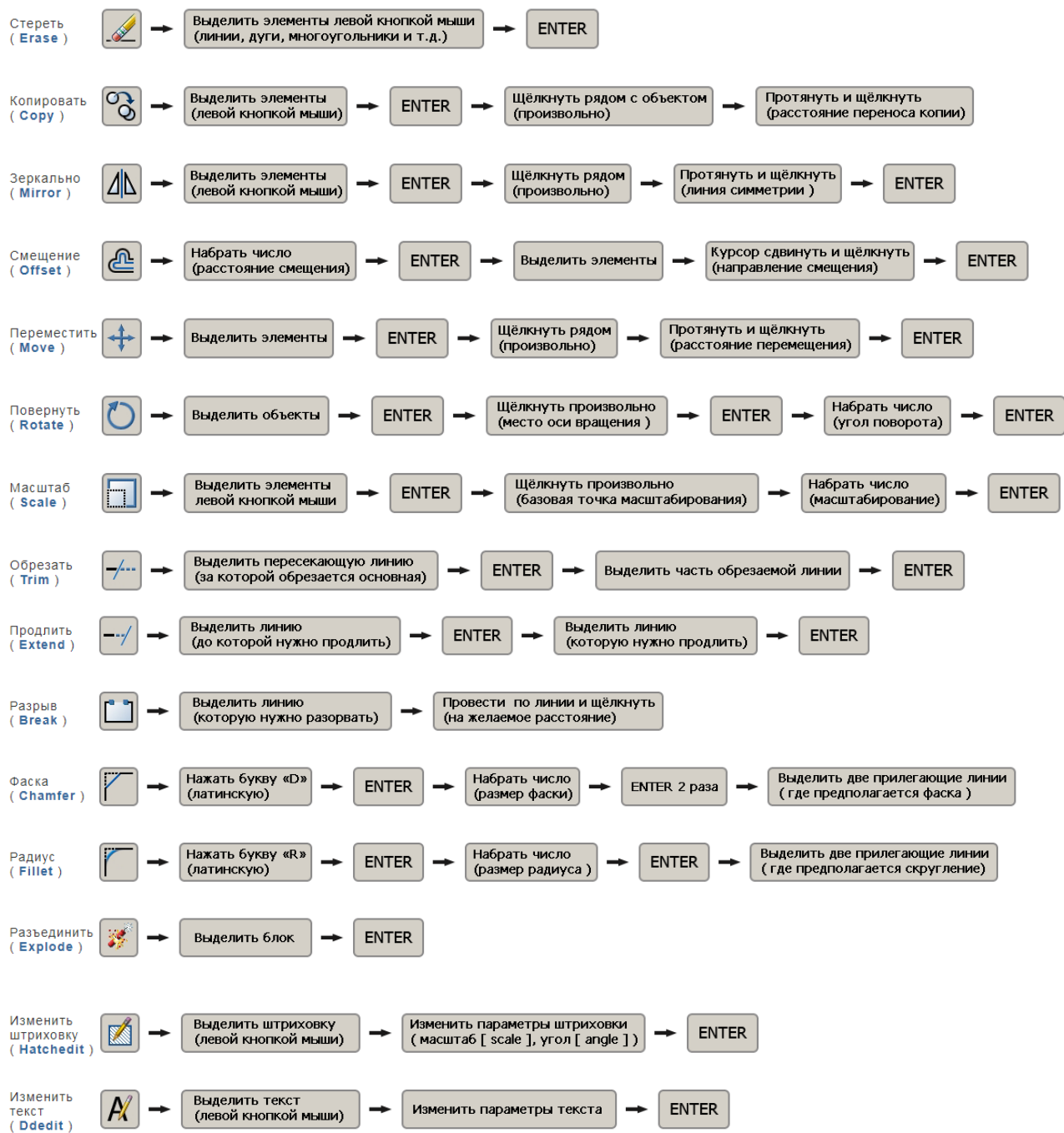


Рисунок 29 – Функции редактирования объектов

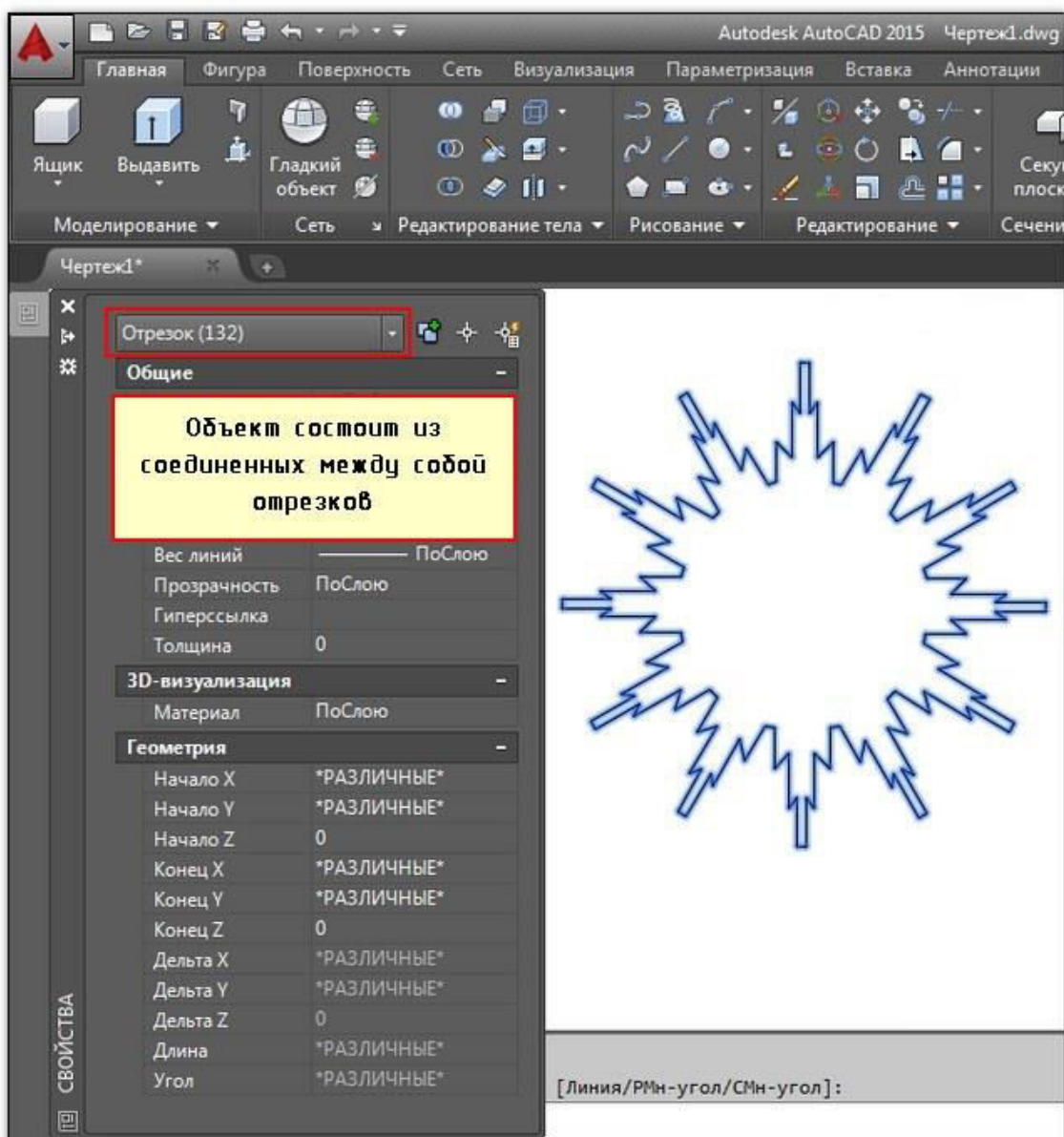


Рисунок 30 – Замкнутый объект состоящий из отрезков

Команда «Область» находится на вкладке «Главная» на панели «Рисование». Она позволяет преобразовывать замкнутые объекты в так называемые объекты-области. Чтобы выполнить команду, достаточно ее выбрать, после чего указать все объекты, которые нужно соединить.



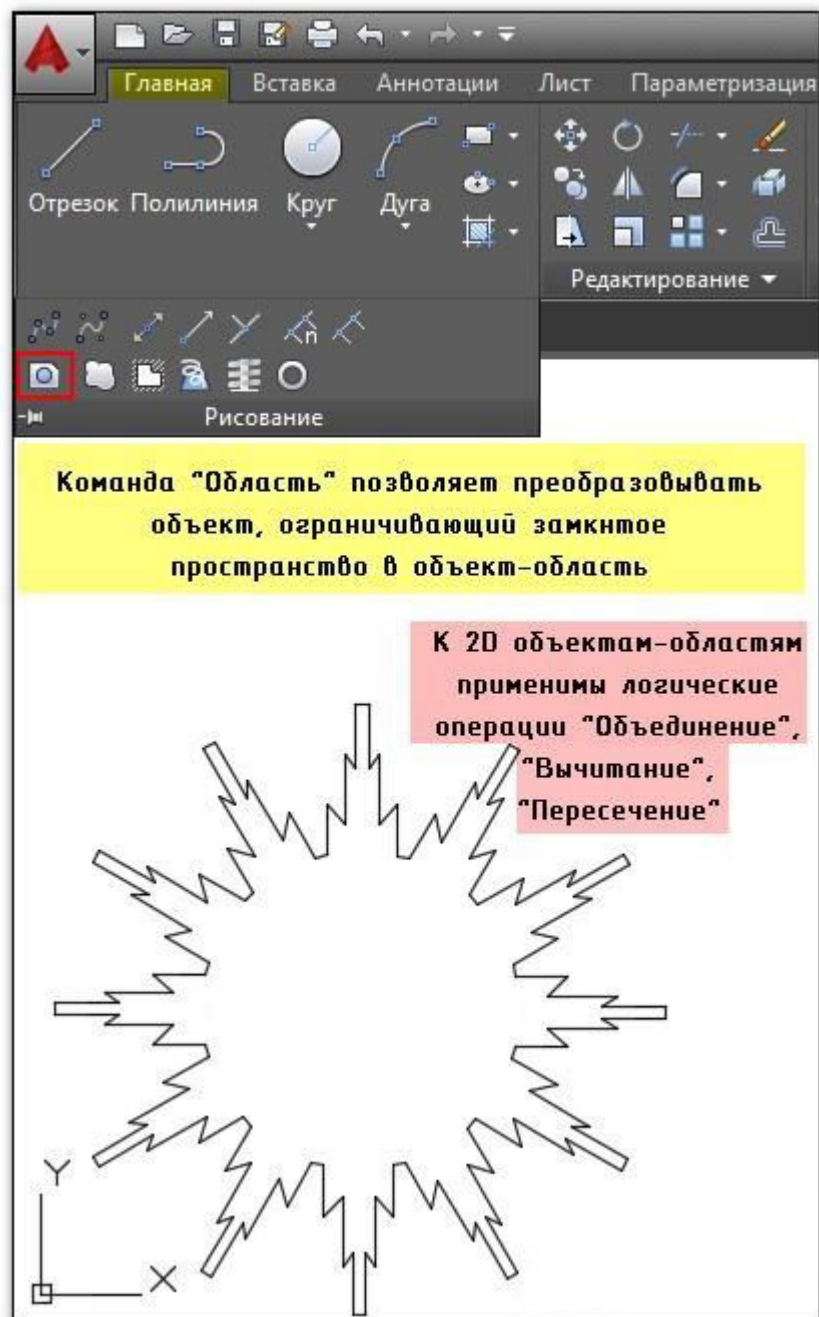


Рисунок 31 - Преобразование замкнутых объектов в области

Еще одна очень полезная команда, которая позволяет создавать не только объекты-области, но и полилинии – «Контур». Расположена на вкладке «Главная», панель «Рисование». Выполняется данная команда следующим образом: после ее активации появляется диалоговое окно, в котором следует указать тип конечного объекта (область или полилиния), затем после нажатия Ок вам будет предложено указать внутреннюю точку замкнутого контура. Если нет никаких зазоров, то команда выполнится корректно.

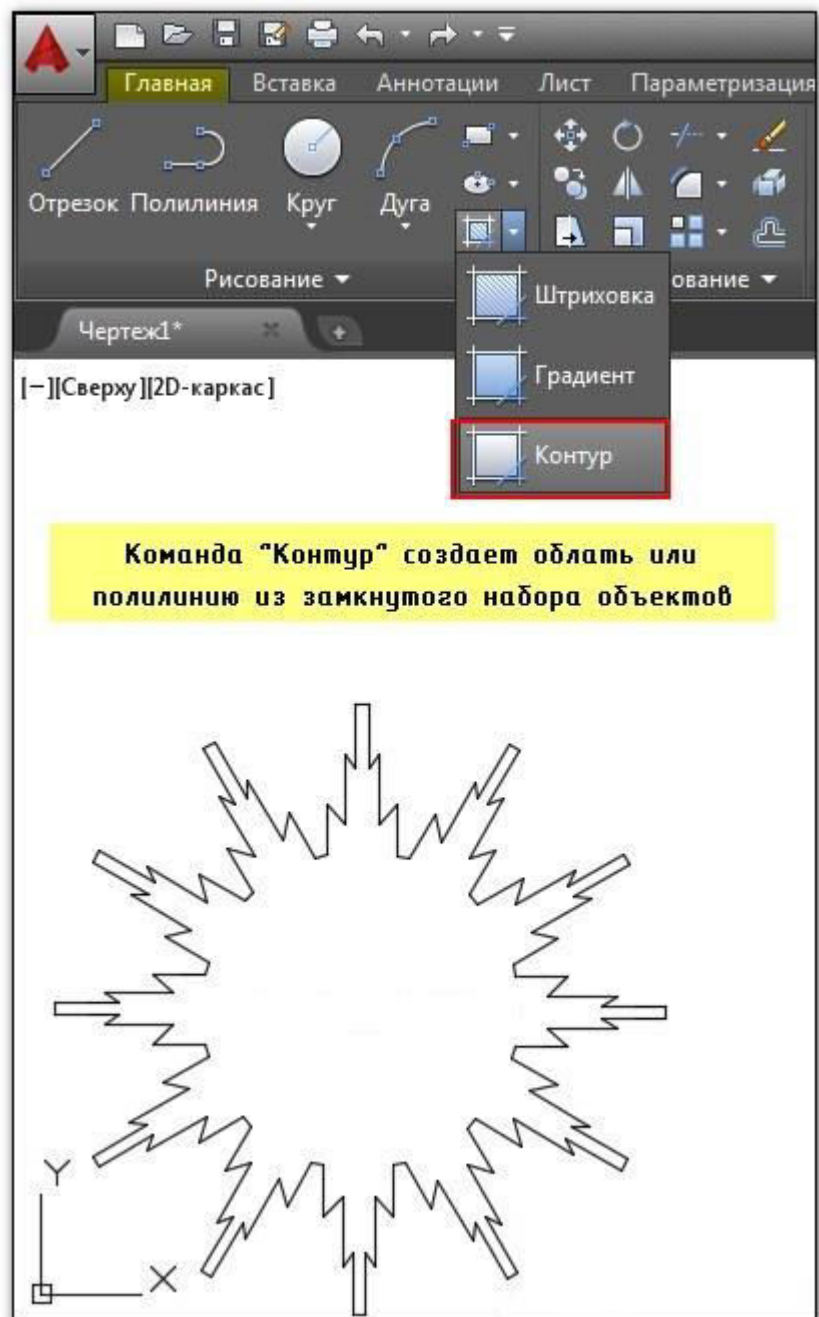


Рисунок 32 – Команда «Контур»

Если ваш объект состоит из отрезков, дуговых сегментов, полилиний или сплайнов, которые в совокупности представляют замкнутый объект, то можно воспользоваться командой редактирования «Соединиться», чтобы сделать его цельным. Работает команда просто: нужно ее выбрать, а затем указать все объекты, которые необходимо соединить (можно воспользоваться рамой выделения, если много элементов), после чего нажать Enter.

**ПРИМЕЧАНИЕ:** Если в замкнутом контуре есть не состыковки, то команда выполняться не будет! Поэтому при работе необходимо пользоваться привязками.

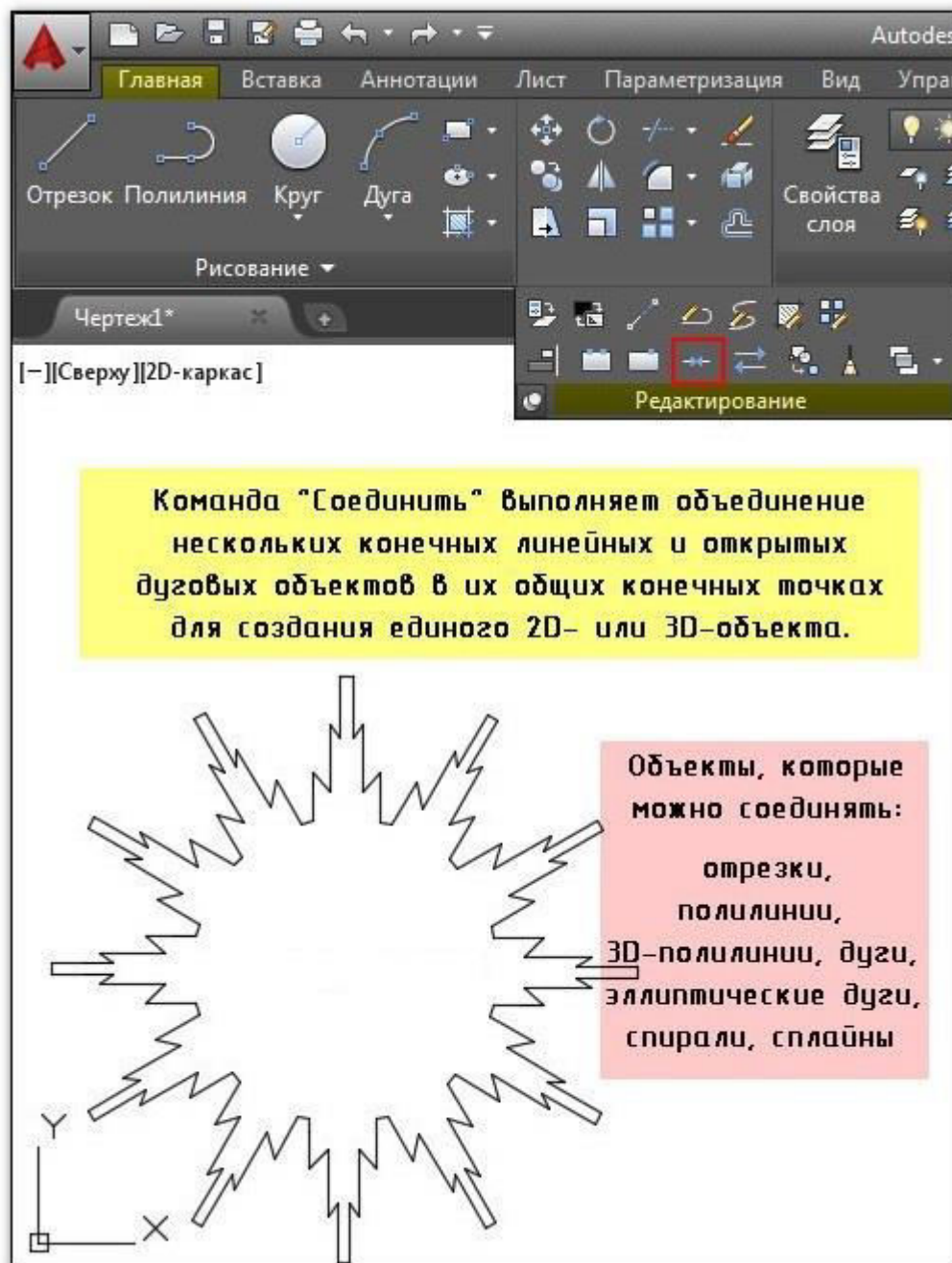


Рисунок 33 – Команда «Соединить»

## Выполнение чертежей в графическом редакторе

Интерфейс новых версий программы стал интуитивно понятным, имеет множество красочных всплывающих подсказок и хорошую справочную систему, вызвать которую можно нажатием клавиши F1.

Новый чертеж можно создать нажатием иконки верхней панели инструментов, или последовательным нажатием команд "Файл" - "Создать" - "Чертеж", смотри картинку ниже. Кроме того, можно использовать файл чертежа принимаемый по умолчанию, для него не требуется никаких диалоговых окон. Таким, создается новый чертеж с использованием простейшего шаблона.

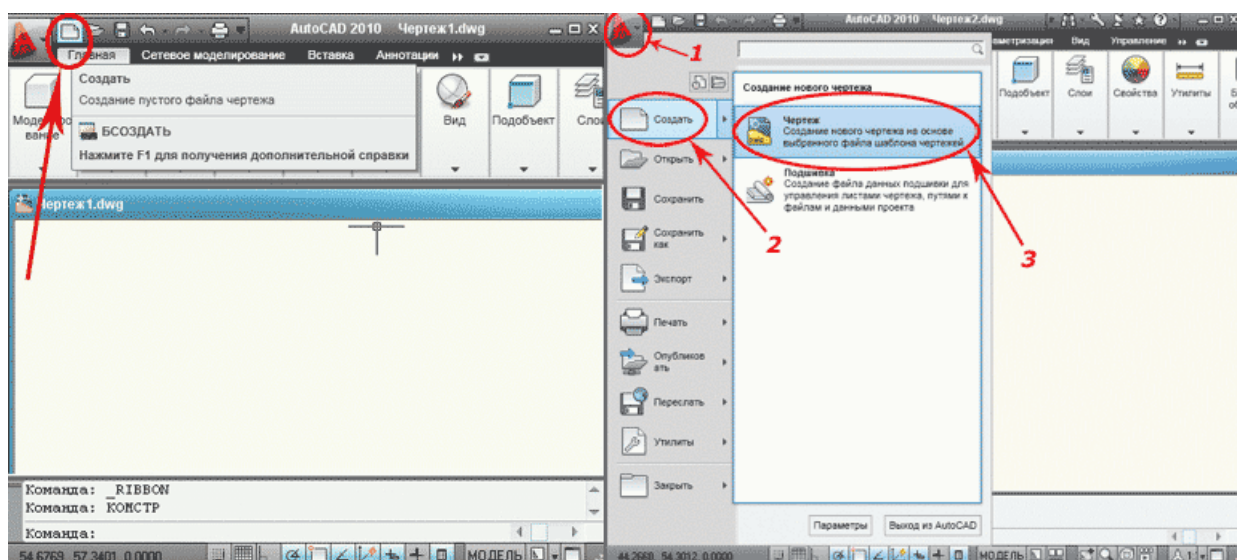


Рисунок 34 – Способы создания чертежа

Кроме того, для создания новых чертежей можно использовать файл шаблона. В AutoCAD имеется стандартный набор файлов шаблонов для создания 2D чертежей и 3D моделей они имеют расширение .dwt. Использование шаблонов представляет собой быстрый способ создания новых документов, но для эффективной работы рекомендуется создавать собственные шаблоны со своими настройками и параметрами, которые Вы будете использовать в рамках конкретного предприятия или организации.

Поскольку знаний для создания шаблонов пока недостаточно, мы обязательно вернемся к этому позже, а пока давайте откроем для примера любой имеющийся шаблон и посмотрим, что получится. После нажатия команд "Файл" - "Создать" - "Чертеж" (это уже делали раньше) мы увидим диалоговое окно "Выбор шаблона", выберем какой-нибудь шаблон, к примеру, "Tutorial-iMfg.dwt" нажимаем кнопку "Открыть":

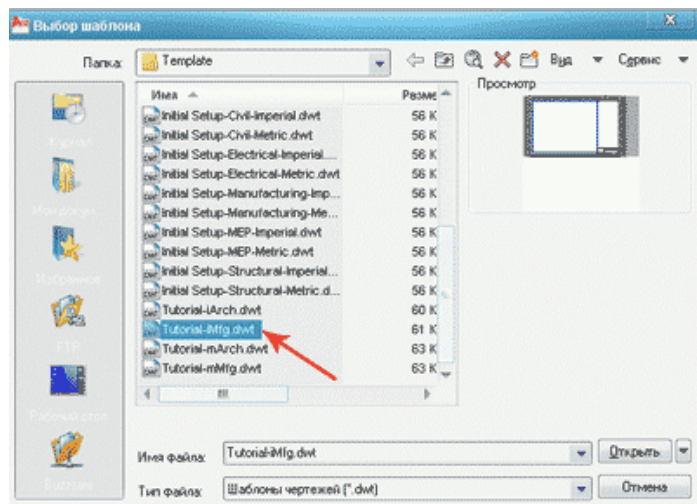


Рисунок 35 – Открытие готового шаблона чертежа

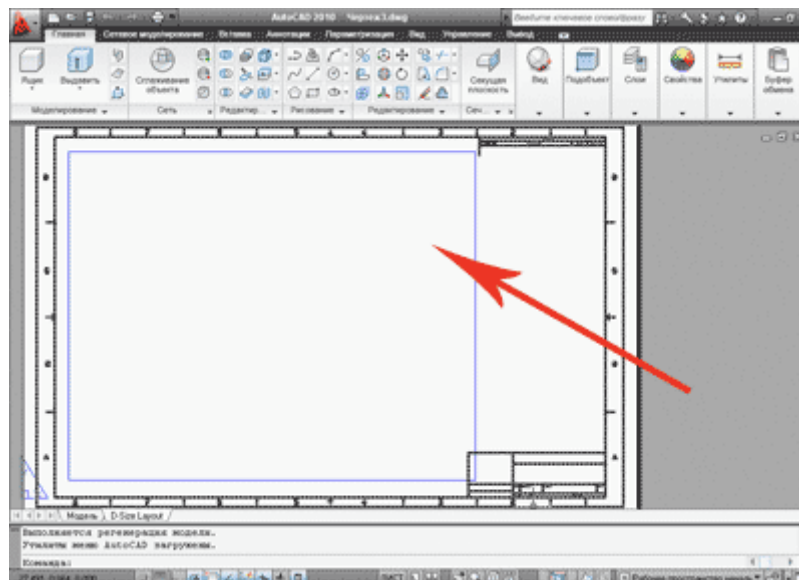


Рисунок 36 – Область расположения чертежа на листе

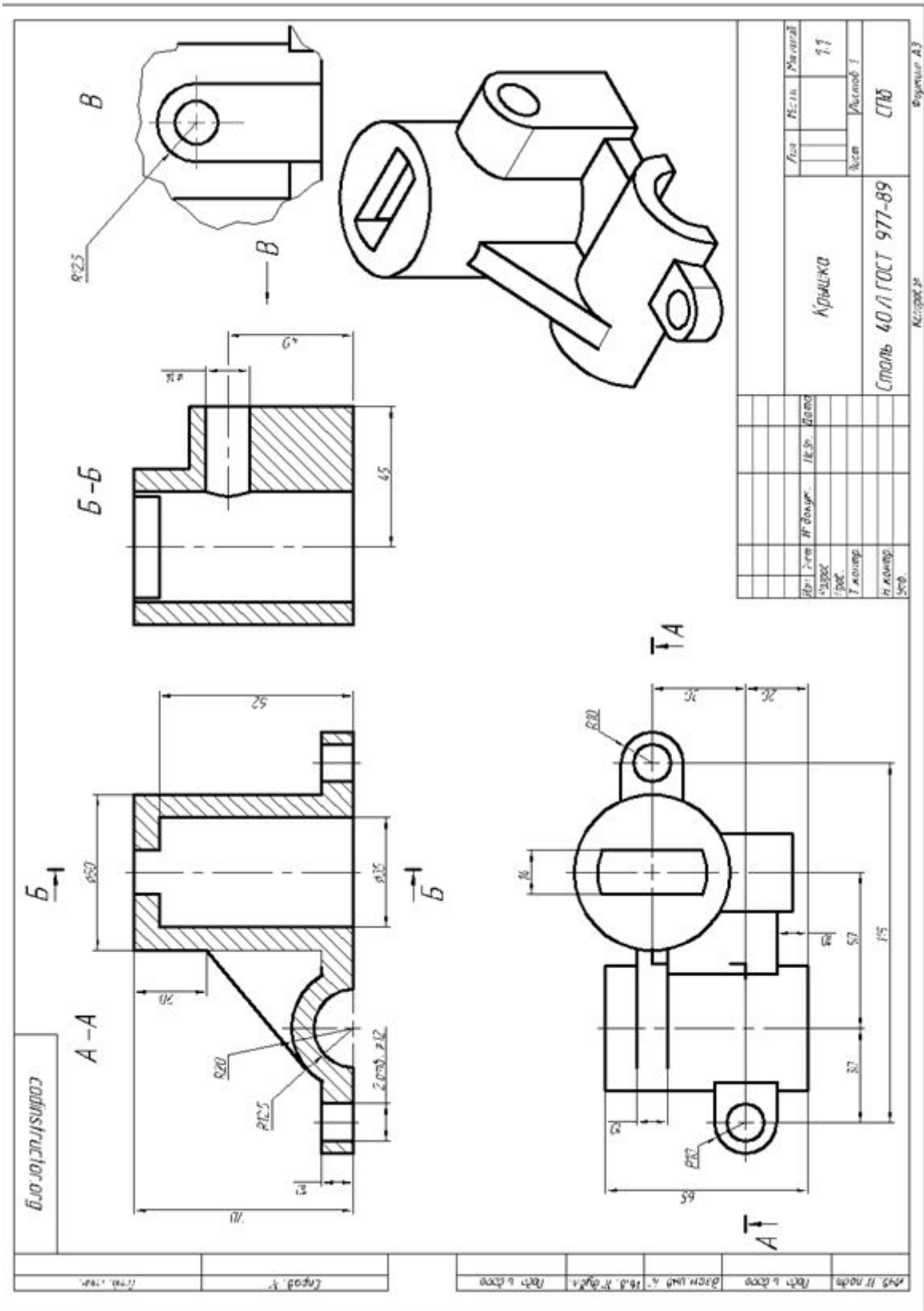


Рисунок 37 – Пример оформления чертежа

## ЗАКЛЮЧЕНИЕ

В этой книге рассказывается о том, как именно следует выполнять создание у четной записи с последующей регистрацией на сайте Autodesk. Приведена пошаговая инструкция для ускорения и упрощения процесса регистрации.

Разобраны основные понятия из курса черчения и начертательной геометрии, что позволит в дальнейшем упростить работу учащихся с программой AutoCAD.

Приведены основные функции и горячие клавиши для комфортной работы с программным продуктом САПР. Показаны элементы редактирования объектов в пространстве.

Разобрана работа некоторых функций программы и способы создания новых документов в программе AutoCAD. Кроме этого приведен пример верного оформления чертежа и спецификации.

---