

МИНИСТЕРСТВО ОБРАЗОВАНИЯ И НАУКИ РОССИЙСКОЙ ФЕДЕРАЦИИ
ФЕДЕРАЛЬНОЕ ГОСУДАРСТВЕННОЕ БЮДЖЕТНОЕ ОБРАЗОВАТЕЛЬНОЕ
УЧРЕЖДЕНИЕ ВЫСШЕГО ПРОФЕССИОНАЛЬНОГО ОБРАЗОВАНИЯ

«САНКТ-ПЕТЕРБУРГСКИЙ ГОСУДАРСТВЕННЫЙ
ТЕХНОЛОГИЧЕСКИЙ УНИВЕРСИТЕТ
РАСТИТЕЛЬНЫХ ПОЛИМЕРОВ»

В.О.Кабанов, В.М.Максимов, А.А.Абрамович

Ф И З И К А

ЭЛЕКТРОМАГНЕТИЗМ

Учебно-методическое пособие

к лабораторным работам № 2–51, 2-52, 2-53

Для бакалавров всех факультетов

Санкт-Петербург
2015

УДК 53 (075)

ББК 22.3

К-120

Кабанов В.О., Максимов В.М., Абрамович А.А. Физика. Электромагнетизм: учебно-методическое пособие к лабораторным работам № 2-51, 2-52, 2-53 / СПбГТУРП .- СПб., 2015. -31 с.

Учебно-методическое пособие содержит описание лабораторных работ по электромагнетизму с кратким изложением теории. Предназначается для бакалавров всех направлений и специальностей.

Рецензент: доцент кафедры физики СПбГТУРП, канд. физ.-мат. наук М.Н.Полянский.

Подготовлено и рекомендовано к печати кафедрой физики Санкт-Петербургского государственного технологического университета растительных полимеров (протокол № 10 от 26.05.2015 г.).

Рекомендовано к изданию методической комиссией института энергетики и автоматизации СПбГТУРП (протокол № 7 от 02.07.2015 г.).

© Санкт-Петербургский
государственный технологический
университет растительных
полимеров, 2015

© В.О.Кабанов, В.М.Максимов,
А.А.Абрамович, 2015

ТЕМА 2-5. МАГНИТНОЕ ПОЛЕ

Магнитное поле - особый вид материи, передающий взаимодействие между движущимися заряженными частицами. Неподвижные заряженные частицы не создают магнитного поля, и на них магнитное поле не действует. Любой ток - это направленное движение заряженных частиц, поэтому ток всегда создает магнитное поле, и на проводник, помещенный в магнитное поле, действует сила, называемая силой Ампера. Основной характеристикой магнитного поля является *магнитная индукция*, обозначаемая буквой \vec{B} . Это силовая характеристика магнитного поля, она характеризует действие поля на ток и на движущиеся заряженные частицы. На каждый элемент провода dl с током I , помещенный в магнитное поле, действует *сила Ампера*

$$dF_A = B \cdot I \cdot dl \cdot \sin\alpha. \quad (1)$$

Эта сила пропорциональна магнитной индукции, силе тока и длине проводника, α - угол между проводником и вектором индукции поля. Сила Ампера максимальна, когда проводник перпендикулярен вектору магнитной индукции, и равна нулю, когда проводник параллелен вектору магнитной индукции. Фактически на проводник действует только поперечная составляющая вектора магнитной индукции $B_{\perp} = B \sin\alpha$, продольная составляющая вектора индукции $B_{\parallel} = B \cos\alpha$ силового действия на проводник с током не оказывает. Сила Ампера всегда направлена перпендикулярно проводнику и перпендикулярно вектору индукции магнитного поля. Ее направление можно определить по *правилу левой руки*: если вектор индукции входит в ладонь, а четыре пальца указывают направление тока, то отогнутый большой палец показывает направление силы Ампера. На рис.1 знак + изображает вектор индукции, направленный перпендикулярно плоскости рисунка от нас. Вектор, направленный к нам, изображается точкой. Формула (1) фактически является определением величины вектора магнитной индукции. В системе СИ единицей измерения магнитной индукции является *тесла* (Тл):

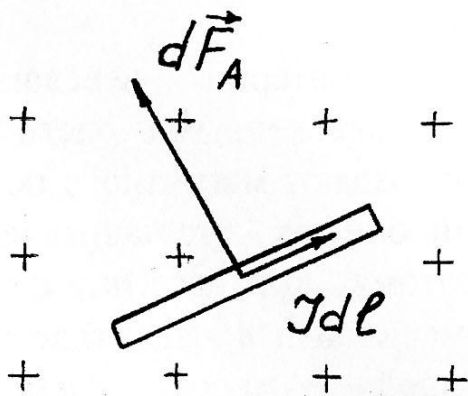


Рис.1

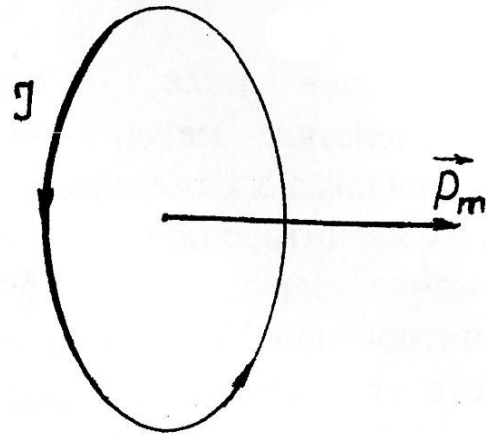


Рис.2

$$Tл = \frac{H}{A \cdot m}$$

На заряженную частицу, движущуюся в магнитном поле, действует *сила Лоренца*

$$F_{л} = q \cdot V \cdot B \cdot \sin \alpha . \quad (2)$$

Направление силы Лоренца для положительного заряда частицы определяется так же, как и силы Ампера, с заменой направления тока на направление скорости частицы. Для отрицательного заряда направление силы противоположное.

Прямолинейный проводник и движущаяся заряженная частица неудобны для практического исследования магнитного поля. Для этого используют небольшую замкнутую рамку с током. Она - аналогично электрическому диполю - обладает *магнитным моментом* $P_m = I \cdot S$, где S - площадь рамки, и на нее в магнитном поле действует вращающий момент

$$M = P_m \cdot B \cdot \sin \alpha , \quad (3)$$

где α - угол между вектором \vec{P}_m и вектором \vec{B} . Вектор магнитного момента направлен перпендикулярно плоскости рамки, его направление определяется *по правилу буравчика*: если вращать рукоятку буравчика в направлении тока, то буравчик будет двигаться в направлении вектора магнитного момента (рис.2).

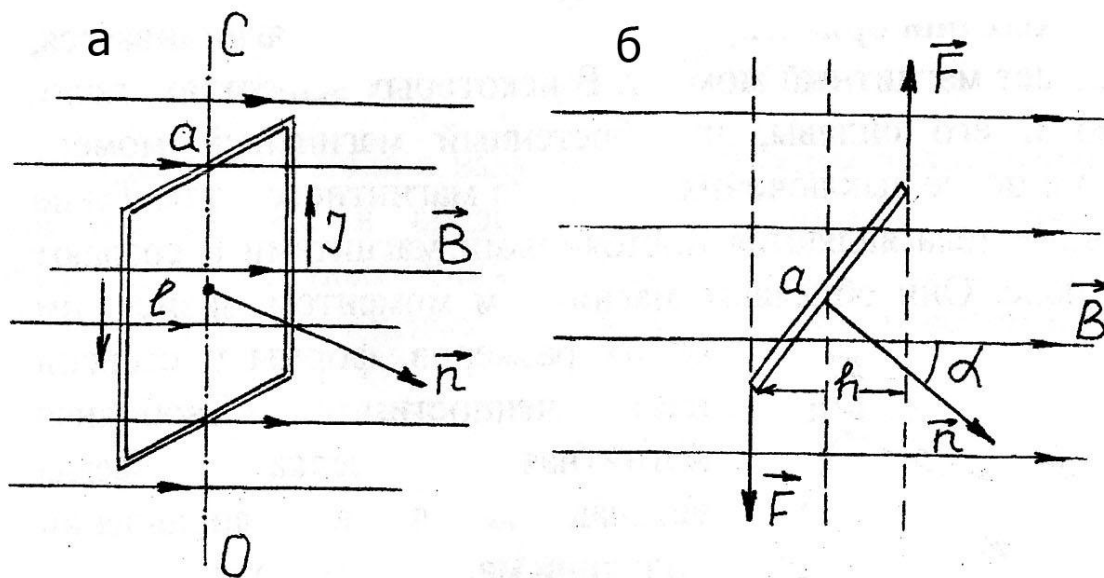


Рис.3

Вращающий механический момент создается силами Ампера, действующими на элементы рамки (рис. 3а,б - для простейшего случая прямоугольной рамки со сторонами l и a). Ось вращения ОС прямоугольной рамки перпендикулярна вектору индукции магнитного поля \vec{B} (на рис. 3б показан “вид сверху” рамки так, что ось ОС перпендикулярна плоскости рисунка). Силы, действующие на вертикальные стороны рамки, не проходят через ее ось и создают вращающий момент

$$M = F \cdot h/2 + F \cdot h/2 = F \cdot h = I \cdot l \cdot B \cdot a \cdot \sin \alpha.$$

Под действием этих сил рамка стремится повернуться так, чтобы ее нормаль, а следовательно, и магнитный момент, совпадали по направлению с вектором магнитной индукции \vec{B} . В результате свободная рамка с током устанавливается в магнитном поле так, что ее магнитный момент совпадает с направлением магнитной индукции.

Магнитным моментом обладает также *магнитная стрелка*. Ее магнитный момент обусловлен магнитными моментами атомов и молекул, которые создаются движением электронов по замкнутым орбитам. Кроме этого, каждый электрон имеет магнитный момент, обусловленный его спином, т.е. “вращением” электрона вокруг своей оси. Для большинства веществ моменты различных молекул на-

правлены хаотично и компенсируют друг друга. Под влиянием магнитного поля они ориентируются, и вещество намагничивается, т.е. приобретает магнитный момент. В некоторых веществах, таких как железо и его сплавы, приобретенный магнитный момент сохраняется и после выключения внешнего магнитного поля. Такие намагниченные тела являются постоянными магнитами и создают магнитное поле. Они обладают магнитным моментом, зависящим от их размеров, формы и степени намагниченности. Свободная магнитная стрелка всегда устанавливается в направлении индукции магнитного поля.

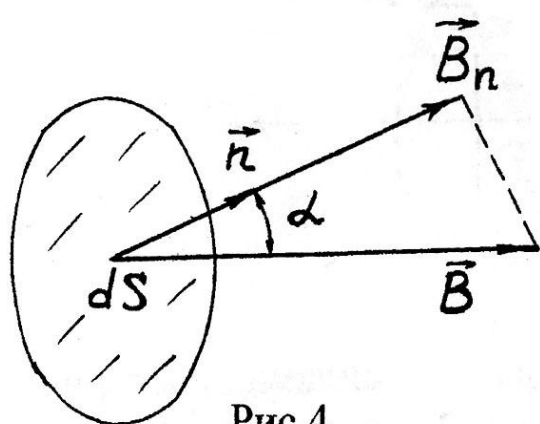


Рис.4

Изображают магнитное поле с помощью *силовых линий*. Силовые линии проводят так, чтобы вектор индукции магнитного поля был направлен в каждой точке по касательной к силовой линии. Густота силовых линий пропорциональна индукции поля в данной области. *Магнитный поток* $d\Phi$ через элементарную площадку dS

определяется по формуле

$$d\Phi = B \cdot dS \cdot \cos \alpha = B_n \cdot dS , \quad (4)$$

где α - угол между нормалью к площадке и вектором магнитной индукции; B_n - нормальная составляющая вектора магнитной индукции (рис. 4). Полный поток вектора магнитной индукции через поверхность равен сумме потоков через все элементарные площадки, ее составляющие:

$$\Phi = \sum \Delta\Phi_i = \int d\Phi = \int B_n dS .$$

В однородном поле для плоской поверхности

$$\Phi = B \cdot S \cdot \cos \alpha = B_n \cdot S .$$

Магнитный поток измеряется в веберах (Вб) $\text{Вб} = \text{Тл} \cdot \text{м}^2$.

Магнитное поле создается отдельными движущимися зарядами и токами. Оно зависит от токов, создающих магнитное поле, и от магнитных свойств вещества. Магнитные свойства вещества харак-

теризует *магнитная проницаемость* вещества μ . Она показывает, во сколько раз среда усиливает магнитное поле:

$$\mu = \frac{B}{B_0}, \quad (5)$$

где B_0 - индукция поля в вакууме; B - индукция поля, создаваемого теми же токами, в среде. Среда должна заполнять все пространство, где поле отлично от нуля.

Для расчета магнитных полей используется вспомогательная величина - *напряженность магнитного поля* \vec{H}

$$\vec{H} = \frac{\vec{B}}{\mu \cdot \mu_0}, \quad (6)$$

где $\mu_0 = 4\pi \cdot 10^{-7}$ Гн/м - магнитная постоянная. Из (5) и (6) следует, что напряженность магнитного поля не меняется при заполнении пространства однородной средой. В системе СИ напряженность магнитного поля измеряется в амперах на метр (А/м). Зная напряженность, находят магнитную индукцию по уравнению (6).

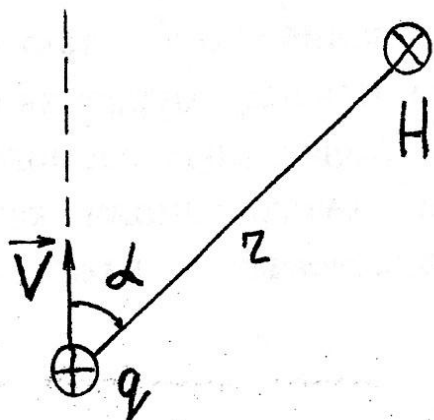


Рис.5

Формула напряженности поля движущегося точечного заряда имеет вид:

$$H = \frac{q \cdot v \cdot \sin \alpha}{4\pi \cdot r^2},$$

где v - скорость частицы; r - расстояние от заряда до данной точки; α - угол между вектором, проведенным от заряда в данную точку, и скоростью (рис.5).

Вектор напряженности поля перпендикулярен плоскости, в которой лежат

векторы v и r , и его направление определяется по правилу буравчика.

Для магнитного поля выполняется *принцип суперпозиции*: *полное (суммарное) поле есть векторная сумма полей, создаваемых отдельными проводниками или частями проводника*

$$\vec{H} = \vec{H}_1 + \vec{H}_2 + \vec{H}_3 + \dots \quad (7)$$

Все напряженности поля берутся в одной точке пространства. Аналогично можно вычислить магнитную индукцию поля (рис.6).

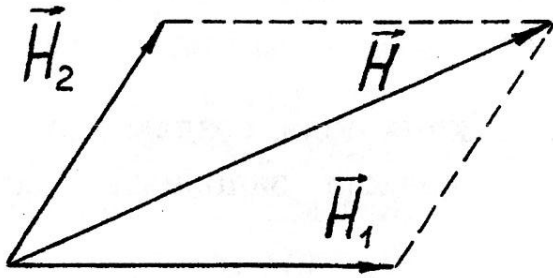


Рис.6

Расчет магнитного поля проводника с током довольно сложен, так как проводники могут иметь самую разную форму. Элементарным источником магнитного поля тока является малый элемент тока $I \cdot dl$. Формула напряженности поля dH , создаваемого таким элементом называется законом

Био-Савара-Лапласа:

$$dH = \frac{I dl \sin \alpha}{4\pi r^2},$$

где r – расстояние от элемента тока до данной точки; α – угол

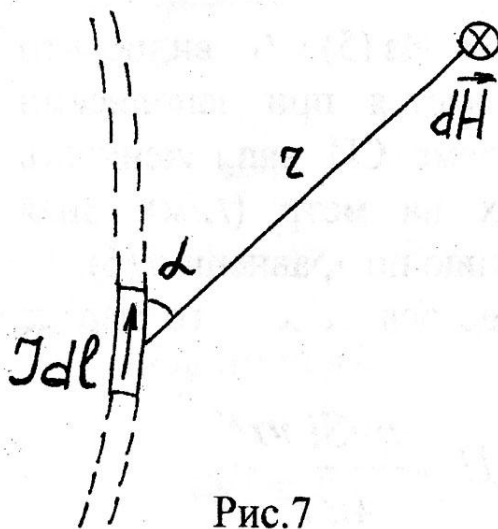


Рис.7

между элементом тока и вектором, проведенным из него в данную точку (рис.7). Направление dH также определяется по правилу буравчика. Напряженность поля, создаваемого всем проводником, находится по принципу суперпозиции как векторная сумма (интеграл) полей, создаваемых каждым элементом проводника:

$$\vec{H} = \sum d\vec{H}_i = \int d\vec{H}.$$

Силовые линии магнитного поля всегда замкнуты и охватывают проводник с током. На рис.8 изображены силовые линии прямого тока. Проводник расположен перпендикулярно плоскости рисунка, ток направлен от нас в первом случае и к нам - во втором. Напряженность магнитного поля прямого тока $H = I/2\pi a$, где a – расстоя-

ние от точки, в которой определяется напряженность магнитного поля, до проводника.

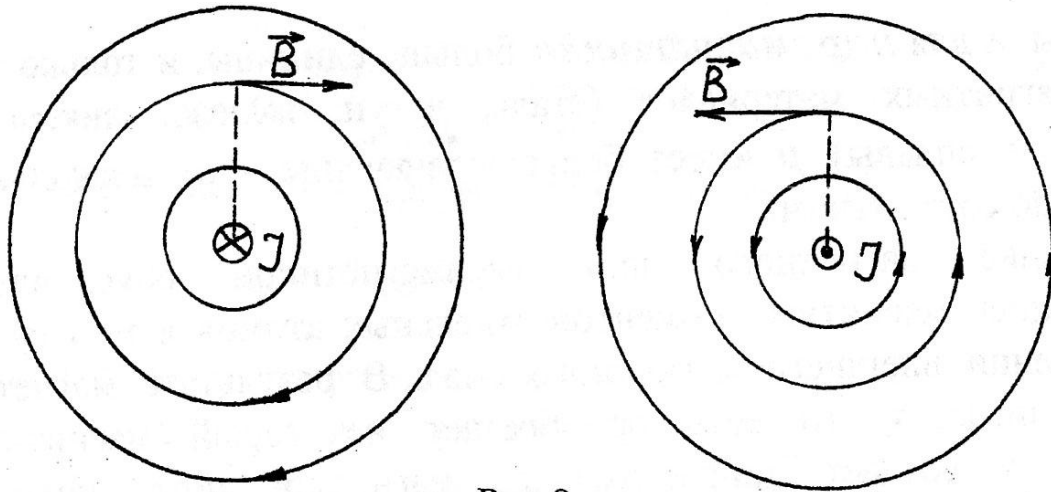


Рис.8

Напряженность поля в центре кругового тока направлена так же, как его магнитный момент, и равна $H = I/(2R)$. На рис.9 изображены магнитные поля кругового тока и короткого соленооида.

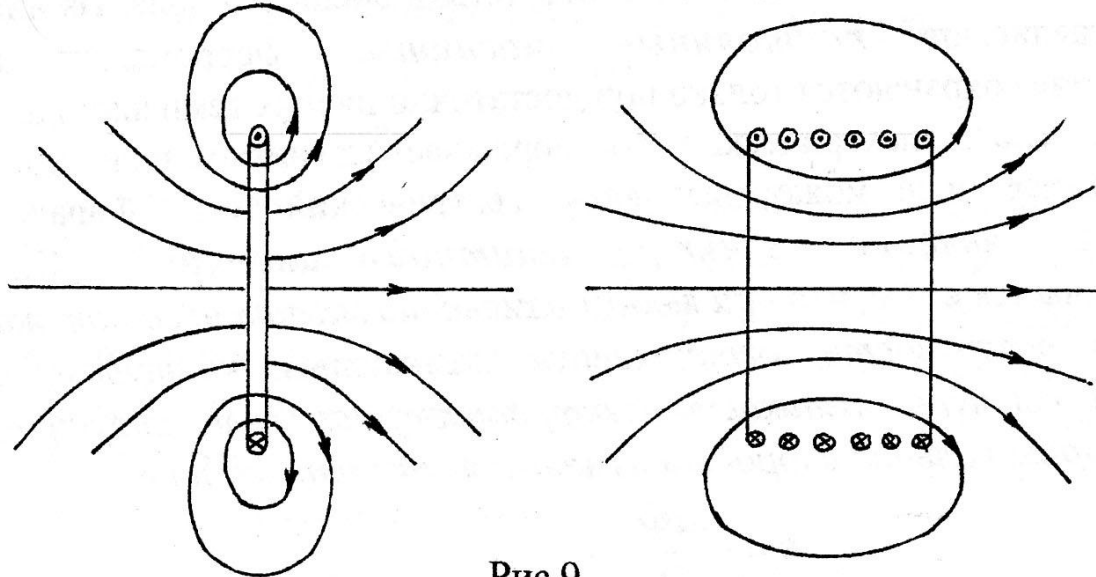


Рис.9

В длинном соленоиде (т.е. в катушке, длина которой l значительно больше диаметра D , $l \gg D$) вдали от его концов магнитное поле однородно, и его напряженность $H = I \cdot n$, где $n = N/l$ - плотность намотки соленооида (число витков на единицу длины соленооида). Эта же формула справедлива для кольцевой катушки - *тороида*..

Для большинства веществ магнитная проницаемость μ мало отличается от единицы: для *диамагнетиков* она чуть меньше единицы, а для *парамагнетиков* больше единицы, и только для ферромагнитных материалов (сталь, чугун, железо, никель и некоторые сплавы) μ имеет большое значение - от нескольких единиц до сотен тысяч.

Усиление магнитного поля парамагнетиком обусловлено ориентацией магнитных моментов отдельных атомов и молекул в направлении внешнего магнитного поля. В результате магнетик намагничивается, т.е. приобретает некоторый магнитный момент, и создает дополнительное магнитное поле, которое усиливает внешнее магнитное поле.

В ферромагнетиках силы взаимодействия между атомами стремятся установить магнитные моменты соседних атомов параллельно друг другу. Этим обусловлена большая величина магнитной проницаемости. Некоторые ферромагнитные материалы сохраняют намагниченность и в отсутствие внешнего поля. Из них изготавливают *постоянные магниты*. Ферромагнитные свойства сохраняются только при достаточно низких температурах.

Не только электрический ток порождает магнитное поле, но и магнитное поле может вызывать электрический ток. Фарадей открыл явление *электромагнитной индукции*. Оно заключается в том, что *при любом изменении магнитного потока через поверхность, ограниченную замкнутым контуром, в этом контуре возникает электродвижущая сила индукции, пропорциональная скорости изменения магнитного потока:*

$$\varepsilon = -\frac{d\Phi}{dt}. \quad (8)$$

Соотношение (8) носит название *закона электромагнитной индукции Фарадея*. Изменение магнитного потока может вызываться как изменением магнитного поля, так и перемещением контура или его частей.

Явление электромагнитной индукции дает простой способ измерения магнитного потока и индукции поля. Рассмотрим некоторый контур с сопротивлением R . При изменении магнитного потока че-

рез контур в нем возникает ЭДС и потечет индукционный ток. По закону Ома для замкнутой цепи индукционный ток

$$I = \frac{\varepsilon}{R} = -\frac{1}{R} \cdot \frac{d\Phi}{dt}.$$

Индукционный ток за время dt переносит заряд dq

$$dq = I \cdot dt = -\frac{d\Phi}{R}.$$

Полный заряд, перенесенный индукционным током

$$q = \int_{(1)}^{(2)} dq = -\frac{1}{R} \int_{(1)}^{(2)} d\Phi = \frac{\Phi_1 - \Phi_2}{R}.$$

где (1) и (2) обозначают начальное и конечное состояние.

Таким образом, мы получаем закон Фарадея для индуцированного заряда: индуцированный заряд пропорционален полному изменению магнитного потока и обратно пропорционален сопротивлению контура:

$$q = \frac{\Phi_1 - \Phi_2}{R} = -\frac{\Delta\Phi}{R}. \quad (9)$$

Для практического измерения магнитного потока или индукции поля контур в виде витка или катушки вносят в магнитное поле, при этом магнитный поток через контур равен Φ . Затем, если поле создается током, можно выключить ток, тогда магнитная индукция и магнитный поток обратятся в нуль. В момент выключения возникает индукционный ток и переносится заряд $q = \Phi/R$, так как $\Phi_1 = \Phi$, а $\Phi_2 = 0$.

Если невозможно выключить поле, то быстро удаляют контур за пределы магнитного поля. Иногда удобнее повернуть контур на 180° , при этом магнитный поток меняет знак, т.е. $\Phi_2 = -\Phi_1$ и $q = 2\Phi/R$. В любом случае индуцированный заряд измеряют с помощью баллистического гальванометра, включенного в контур. Измерив Φ , можно найти индукцию поля $B = \Phi/S$, где S - площадь контура. При этом нужно следить, чтобы плоскость контура была пер-

пендикулярна силовым линиям, и в пределах контура магнитную индукцию можно было бы считать постоянной.

Вопросы и задачи

1. Перпендикулярно силовым линиям в магнитное поле влетает заряженная частица с зарядом $q = 10^{-8}$ Кл, массой $m = 2 \cdot 10^{-9}$ кг и скоростью $v = 30$ м/с. Найдите силу Лоренца, действующую на частицу.

2. Магнитная стрелка свободно установилась в магнитном поле с индукцией 0,2 Тл. Чтобы повернуть ее на 30° , приходится приложить вращающий момент $5 \cdot 10^{-6}$ Н·м. Найдите магнитный момент стрелки.

3. Контур с током $I=3$ А, размером 6х8 см расположен в магнитном поле напряженностью $H=150$ А/м так, что вектор нормали образует с вектором H угол 45° . Найти момент сил, действующих на контур.

4. Перпендикулярно силовым линиям однородного магнитного поля с напряженностью $H_0=50$ А/м проходит длинный прямой провод с током 20 А. Найти полную напряженность магнитного поля в точке М на расстоянии r от провода. Радиус-вектор точки М составляет угол φ с силовыми линиями однородного поля, $r = 0,2; 0,4; 0,5$ и 1 м; $\varphi = 0^\circ, 30^\circ, 45^\circ, 60^\circ, 90^\circ, 120^\circ, 180^\circ$.

5. Найти силу взаимодействия двух параллельных длинных прямых проводников с токами $I_1 = 20$ А, $I_2 = 50$ А, находящихся на расстоянии 20 см друг от друга. Длина проводов 3 м.

6. Круговой виток радиусом 10 см вращается в однородном магнитном поле с индукцией $B = 0,2$ Тл, делая 5 об/с. Сопротивление витка 2 Ом. Найти силу тока в витке в момент, когда нормаль к плоскости витка составляет угол φ с линиями индукции поля. $\varphi = 0^\circ; 30^\circ; 45^\circ; 60^\circ; 90^\circ$.

7. Обмотка тороида с железным сердечником имеет 500 витков. Длина средней линии тороида 0,5 м. При токе в обмотке 0,3 А индукция поля составила 0,4 Тл. Найти магнитную проницаемость железа при этих условиях.

ЛАБОРАТОРНАЯ РАБОТА № 2-51. ИССЛЕДОВАНИЕ ЯВЛЕНИЯ ЭЛЕКТРОМАГНИТНОЙ ИНДУКЦИИ

Явление электромагнитной индукции - одно из важнейших в области электромагнетизма. Сущность его состоит в том, что изменяющийся магнитный поток, пронизывающий замкнутый проводящий контур, приводит к возникновению в контуре электрического тока, который получил название *индукционного*. В результате через контур протекает некоторое количество электрического заряда, *величина которого пропорциональна изменению магнитного потока, пронизывающего этот контур, и обратно пропорциональна сопротивлению контура*, т.е.

$$q = \frac{\Delta\Phi}{R_K}. \quad (10)$$

Выражение (10) называется законом электромагнитной индукции Фарадея для индуцированного заряда.

Цель работы. Проверка закона электромагнитной индукции Фарадея; определение магнитного потока и индукции магнитного поля постоянного магнита и соленоида.

Описание установки и методики эксперимента

В работе проверяется закон Фарадея при изменении магнитного потока в круглом контуре, состоящем из N витков медного провода. Изменение магнитного потока, пронизывающего контур, осуществляется в данной работе двумя способами:

А. Путем перемещения относительно контура постоянного магнита (рис.10);

Б. Путем выключения электрического тока в соленоиде, помещенном внутри контура (рис.11).

Экспериментальная установка включает круговую катушку L , магазин сопротивлений R и баллистический гальванометр G , соединенные последовательно. Сопротивление всей цепи R_k складывается из сопротивления магазина R и суммарного сопротивления проводов и баллистического гальванометра r . Тогда для данной схемы

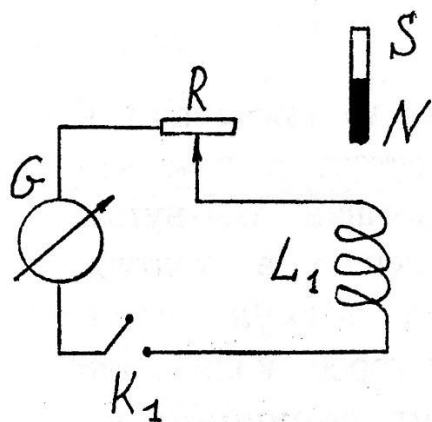


Рис.10

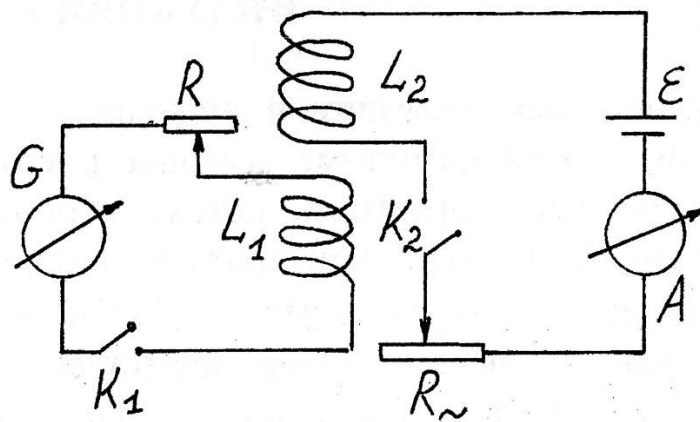


Рис.11

формула (10) принимает вид:

$$q = \frac{\Delta\Phi_1 \cdot N}{R + r}, \quad (11)$$

где $\Delta\Phi_1$ - изменение потока через поперечное сечение контура. Если в контуре N витков, то изменение потока через весь контур $\Delta\Phi = N \cdot \Delta\Phi_1$. Если конечное значение магнитного потока Φ_1 (через один виток), пронизывающего контур, равно нулю, то формула (11) переписывается в виде:

$$q = \frac{(\Phi_0 - \Phi_1) \cdot N}{R + r} = \frac{\Phi_0 \cdot N}{R + r}.$$

Выражая из последней формулы Φ_0 , окончательно получим

$$\Phi_0 = \frac{q \cdot (R + r)}{N}. \quad (12)$$

Таким образом, зная полное сопротивление всей цепи R_k и величину индуцированного в контуре заряда q , можно определить значение магнитного потока, создаваемого источником магнитного поля, т.е. в нашем случае - постоянного магнита или соленоида.

Величина индуцированного заряда q , определяемая в работе с помощью баллистического гальванометра G ,

$$q = b \cdot \alpha, \quad (13)$$

где b - постоянная гальванометра; α - величина отброса светового зайчика на шкале гальванометра G . Подставляя (13) в (12), получим окончательную рабочую формулу для магнитного потока:

$$\Phi_0 = \frac{b \cdot \alpha \cdot (R + r)}{N}. \quad (14)$$

Индукция магнитного поля B рассчитывается по формуле

$$B = \Phi_0 / S,$$

где S — площадь сечения магнита или соленоида.

А. ИЗМЕРЕНИЕ МАГНИТНОГО ПОТОКА ПОСТОЯННОГО МАГНИТА

Схема установки изображена на рис. 10. При перемещении магнита относительно контура в нем протекает индуцированный заряд, величина которого измеряется баллистическим гальванометром G . Для того чтобы измерения были достаточно точными, необходимо, чтобы магнитный поток, пронизывающий контур, изменялся как можно быстрее. Это требование можно удовлетворить, если резко выдергивать магнит из контура. Если магнит, выдергиваемый из контура, удалить достаточно далеко, то конечный магнитный поток в плоскости контура можно считать равным нулю и, следовательно, для определения магнитного потока постоянного магнита можно пользоваться формулой (12).

Порядок выполнения работы

1. Собрать цепь по схеме, изображенной на рис.10. На магазине сопротивлений ввести сопротивление R , значение которого указано на установке. Внести в контур постоянный магнит так, чтобы середина магнита оказалась точно в плоскости контура. Резко вынимая магнит из катушки, наблюдать за отбросом α зайчика на шкале баллистического гальванометра. Отброс должен быть по-

рядка 1 см. Если величина отброса α заметно отличается от указанной, то, меняя R , можно добиться указанной величины отброса. Записать в табл.1 подобранные значения R и α .

2. Уменьшая последовательно R на 10-20 %, снять еще 6 - 8 показаний, записывая в таблицу значения R и соответствующие им α . При наименьшем R отброс должен быть почти на всю шкалу. При каждом значении R измерения α нужно проводить 2 - 3 раза и записывать в таблицу среднее значение. Вставив магнит в контур, следует выждать, пока зайчик полностью успокоится, и только после этого выдергивать магнит.
3. Определить сопротивление гальванометра (и проводов) r (см. раздел Б) и сопротивление всего контура $R_k = R + r$. Если выполняются оба задания (А и В), то сопротивление контура следует определять один раз по тем данным, в которых сопротивления магазина меньше.

Таблица 1

№	R , Ом	$R+r$, Ом	α , дел.	$100/\alpha$	q , мкКл	Φ , мкВб	$\Delta\Phi$ мкВб	$(\Delta\Phi)^2$
1								
2								
...								
Среднее значение					$\Phi =$			

$$S_{\Phi}^2 =$$

$$\Delta\Phi = S_{\Phi} =$$

$$\Phi =$$

4. Определить значения индуцированных зарядов q для каждого значения R . Значение постоянной b баллистического гальванометра указано на установке.

5. По полученным данным построить график зависимости $q = f(R_k)$. Определить значение магнитного потока Φ постоянного магнита. В таблицу удобно заносить значение магнитного потока в микровеберах ($1 \text{ мкВб} = 10^{-6} \text{ Вб}$).
6. Вычислить среднюю величину магнитной индукции B постоянного магнита. Для этого измерить ширину a и толщину b постоянного магнита и определить площадь его сечения $S = a \cdot b$.

Б. ОПРЕДЕЛЕНИЕ СОПРОТИВЛЕНИЯ КОНТУРА

Как следует из (12), для расчета магнитного потока необходимо, кроме индуцированного заряда, знать величину сопротивления контура.

Сопротивление контура R_k складывается из сопротивления магазина сопротивлений R и суммарного сопротивления баллистического гальванометра и проводов r . Для определения величины r предлагается использовать графический метод.

Как следует из формулы (14), величина отброса α на шкале баллистического гальванометра G может быть представлена в виде

$$\alpha = \frac{\Phi_0 \cdot N}{b \cdot (R + r)}.$$

Поскольку N , Φ_0 , b , r в процессе работы не меняются, то α является лишь функцией сопротивления магазина сопротивлений R . Графически зависимость $\alpha(R)$ представляет собой гиперболу, асимптота которой пересекает ось абсцисс в точке $R = -r$ (рис.12). Определив из графика $\alpha(R)$ положение асимптоты, можно получить значение сопротивления r .

Однако графический метод определения положения асимптоты весьма неточен, поэтому предлагается иной графический метод определения r . Легко видеть, что величина $1/\alpha$ линейно зависит от R :

$$\frac{1}{\alpha} = \frac{b}{\Phi_0 N} (R + r).$$

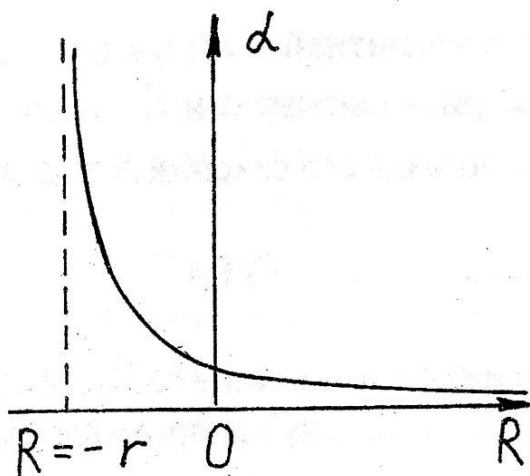


Рис.12

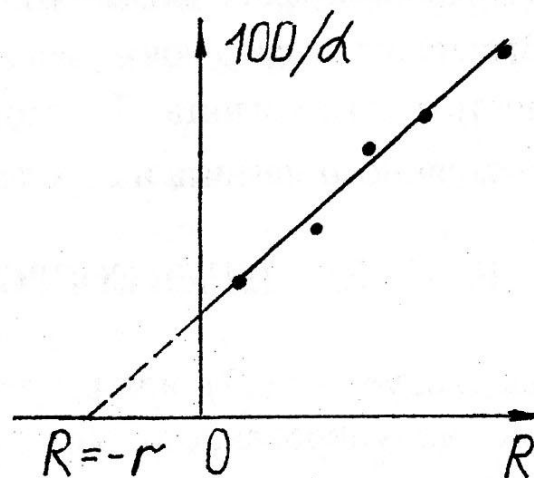


Рис.13

Зависимость $1/\alpha = f(R)$ графически изобразится в виде прямой линии, пересекающей ось абсцисс в точке $R = -r$ (рис.13). Таким образом, построив график зависимости $1/\alpha = f(R)$, можно по нему определить r . В данном случае удобнее строить график $100/\alpha$. Сопротивление r одинаково при выполнении заданий А и В, поэтому его следует определить один раз по тем измерениям, при которых сопротивления магазина меньше. Это обеспечит более точное значение r .

В. ИЗМЕРЕНИЕ МАГНИТНОГО ПОТОКА СОЛЕНОИДА

Для определения магнитного потока используется тот же метод, что и в случае с постоянным магнитом, но изменение магнитного потока осуществляется включением и выключением тока в соленоиде. Схема установки изображена на рис.11. Соленоид L_2 через ключ K_2 подсоединяют к источнику постоянного тока \mathcal{E} и устанавливают так, чтобы плоскость торца соленоида совпала с плоскостью кругового контура. При замыкании или размыкания ключа K_2 появляется и исчезает магнитный поток в соленоиде.

Порядок выполнения работы

1. Собрать цепь по схеме, изображенной на рис. 11. С помощью реостата установить указанное преподавателем значение тока. На магазине сопротивлений ввести пробное сопротивление R . Замыкая ключ K_2 в цепи соленоида, наблюдать за отбросом α на шкале баллистического гальванометра. Подбором величины сопротивления R добиться, чтобы величина отброса зайчика была порядка 10-15 дел.

2. Уменьшая последовательно R на 10-20 %, снять еще 6 - 8 показаний, записывая в табл.2 значения R и соответствующие им α . При каждом значении R магазина сопротивлений измерение α нужно проводить дважды - при замыкании и при размыкании ключа K_2 в цепи соленоида - и записывать в таблицу α_1 и α_2 .

Таблица 2

№	R , Ом	$R+r$ Ом	α_1 , дел.	α_2 , дел.	α_{cp} , дел.	q , Кл	Φ_c , мкВб	$\Delta\Phi_c$, мкВб	$\Delta\Phi_c^2$
1									
2									
3									
..									
..									
Среднее значение							$\Phi_c =$		

$$S_{\Phi}^2 =$$

$$\Delta\Phi_c = S_{\Phi} =$$

$$\Phi_c =$$

3. Определить сопротивление гальванометра (и проводов) r (см. раздел Б), и сопротивление всего контура $R_k = R + r$. Если выполняются оба задания (А и В), то сопротивление контура следует оп-

ределять один раз по тем данным, в которых сопротивления магазина меньше.

4. По полученным данным построить график зависимости $q = f(R_k)$ и определить значение магнитного потока соленоида Φ_c . Все полученные данные занести в табл. 2.

5. Вычислить среднюю величину магнитной индукции B магнитного поля соленоида. Для этого измерить диаметр соленоида d и определить площадь его сечения по формуле $S = \pi \cdot d^2/4$.

ЛАБОРАТОРНАЯ РАБОТА № 2-52. ИЗМЕРЕНИЕ МАГНИТНОГО ПОЛЯ ЗЕМЛИ

Известно, что магнитная стрелка компаса, которая является постоянным магнитом и может свободно вращаться вокруг своей оси,

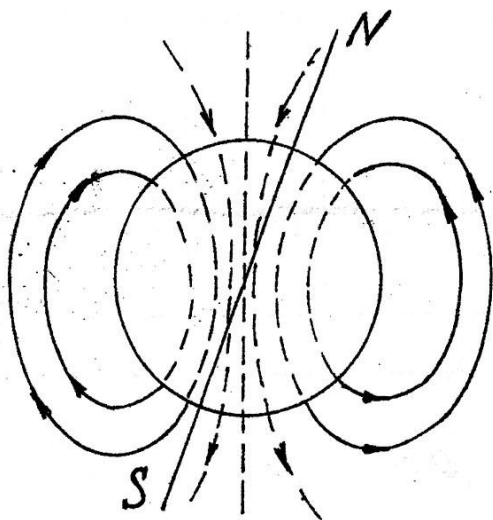


Рис.14

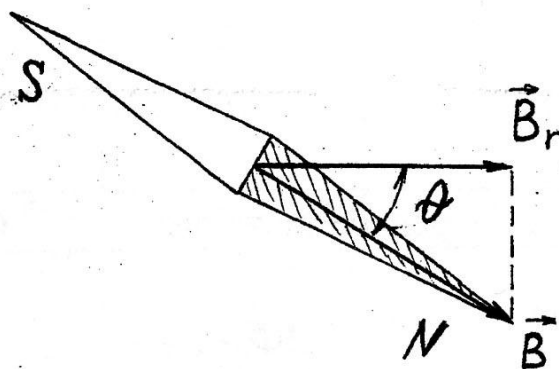


Рис.15

всегда устанавливается одним концом на север, а другим концом на юг. Это обусловлено существованием вокруг Земли магнитного поля. Другими словами, Земля является постоянным магнитом, полюса которого находятся вблизи географических полюсов Земли. Се-

верным магнитным полюсом стрелки назван конец магнитной стрелки, указывающий на север, а южным - на юг. Силовые линии выходят из северного полюса магнита и входят в южный полюс. Магнитная стрелка ориентируется во внешнем магнитном поле вдоль линий магнитной индукции и указывает их направление. Земля является магнитным диполем, т.е. обладает магнитным моментом, и ее магнитное поле соответствует полю кругового тока или короткого соленоида. Это магнитное поле создается токами в жидком ядре земли. На рис.14 изображены силовые линии магнитного поля Земли. Они выходят из поверхности Земли в южном полушарии и входят в Землю в северном. Таким образом, вблизи северного полюса находится южный полюс магнита Земля. На магнитных полюсах силовые линии перпендикулярны к поверхности. На магнитном экваторе силовые линии параллельны поверхности Земли. Вектор магнитной индукции направлен по касательной к силовым линиям магнитного поля, и его направление совпадает с направлением силовых линий, т.е. с направлением северного конца стрелки. Индукция магнитного поля Земли изменяется в пределах от 62 до 73 мкТл, а ее горизонтальная составляющая лежит в пределах от 0 до 41 мкТл.

Свободная магнитная стрелка, способная вращаться как в горизонтальной, так и вертикальной плоскости, устанавливается параллельно вектору магнитной индукции. Вертикальная плоскость, проходящая через магнитную стрелку, называется плоскостью магнитного меридиана. Плоскость магнитного меридиана не совпадает с плоскостью географического меридиана. Угол между ними называется *магнитным склонением*. Угол Θ между магнитной стрелкой и горизонтальной плоскостью называется *наклонением* (рис.15).

В работе измеряется горизонтальная составляющая магнитного поля Земли в районе Санкт-Петербурга с помощью *тангенс-гальванометра*, основываясь на сравнении магнитного поля Земли и магнитного поля, создаваемого круговым током. Тангенс-гальванометр (рис.16) представляет собой круговую катушку (1) большого диаметра, в центре которой помещен компас (2). Катушка закреплена вертикально на подставке, на которой находятся клеммы ка-

тушки. При отсутствии тока стрелка компаса устанавливается в плоскости магнитного меридиана. Плоскость обода катушки

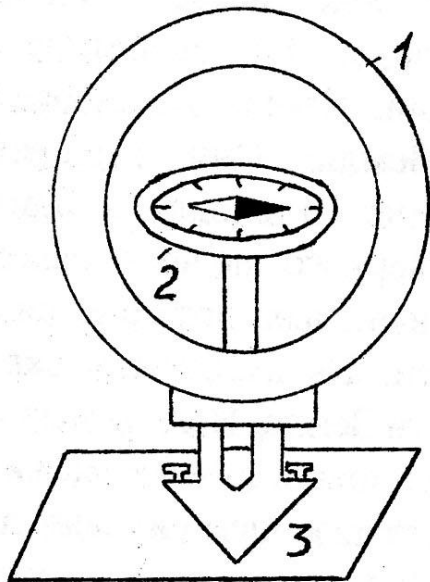


Рис.16

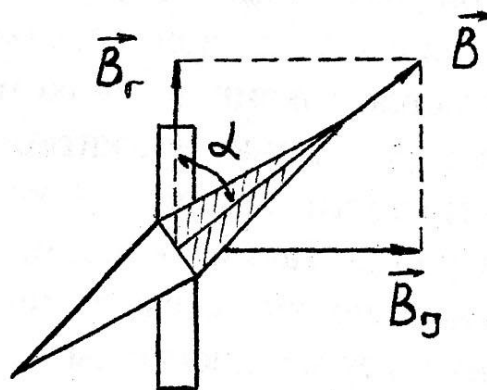


Рис.17

следует также установить параллельно плоскости магнитного меридиана, т.е. магнитная стрелка должна находиться в плоскости обода катушки. При пропускании по обмотке тока I он создает магнитное поле B_I , направленное перпендикулярно к плоскости кругового тока. Так как обод установлен параллельно индукции поля Земли, то вектор B_I будет перпендикулярен горизонтальной составляющей индукции магнитного поля Земли $B_Г$ и магнитная стрелка установится в направлении суммарного поля

$$\vec{B} = \vec{B}_Г + \vec{B}_I.$$

На рис. 17 видно, что

$$tg\alpha = \frac{B_I}{B_Г} \quad (15)$$

Индукция в центре кругового тока

$$B_I = \mu_0 \cdot \frac{N \cdot I}{2R}, \quad (16)$$

где N - число витков; R - средний радиус витков; I - величина тока. Из (15) и (16) следует:

$$B_{\Gamma} = \mu_0 \cdot \frac{N \cdot I}{2R \cdot \operatorname{tg} \alpha}. \quad (17)$$

Таким образом, для определения B_{Γ} необходимо измерить углы отклонения стрелки α при разных токах.

Порядок выполнения работы

1. Соберите схему, приведенную на рис.18, где ТГ - тангенс-гальванометр; ПК - переключатель направления тока; \mathcal{E} - источник

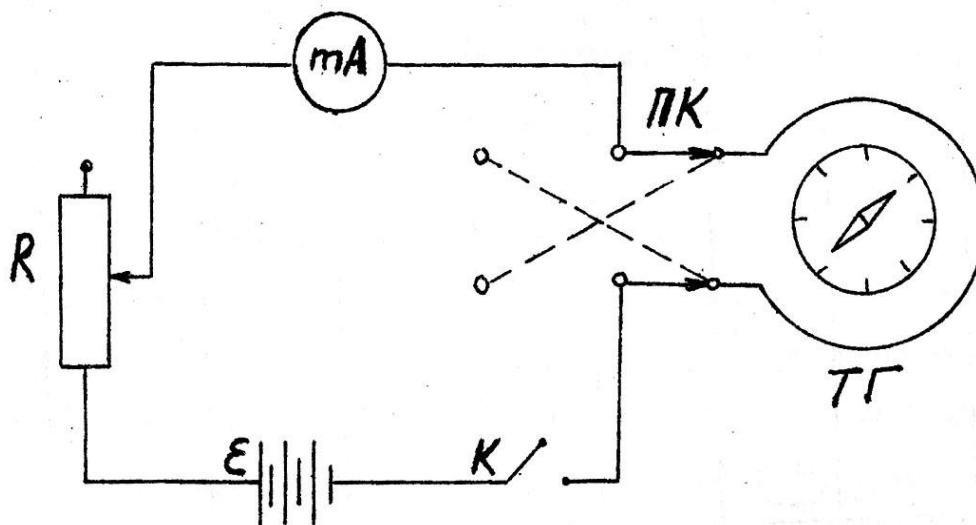


Рис.18

тока; R – реостат; mA – миллиамперметр; K – ключ.

2. Расположите тангенс-гальванометр так, чтобы плоскость обода совпала с направлением магнитной стрелки.

3. Замкните ключ K , установите реостатом R определенную силу тока I , сделайте отсчет угла отклонения α .

4. Измените направление тока, поставив ключ ПК в другое положение, и сделайте отсчет α (проверьте, что величина тока при этом не изменилась).

5. Измерения проделайте пять раз, увеличивая каждый раз силу тока на 15 -20 мА (начиная с тока, величина которого указана на приборе). Результаты измерений занесите в таблицу.

6. Найдите среднее $\alpha_{\text{ср}}$ и значение горизонтальной составляющей B_{Γ} .

7. Определите B_{Γ} и ее погрешность как погрешность многократных прямых измерений.

Таблица

$N =$					$R =$				
№	$I,$ мА	$\alpha_1,$ град	$\alpha_2,$ град	$\alpha_{cp},$ град	$tg \alpha$	$B_{\Gamma},$ мкТл	ΔB_{Γ} мкТл	$\Delta(B_{\Gamma})^2$	ΔB
1									
2									
3									
4									
5									
Среднее значение					$B_{\Gamma} =$				

$$S_B^2 =$$

$$\Delta B_{\Gamma} = S_B =$$

$$B_{\Gamma} =$$

ЛАБОРАТОРНАЯ РАБОТА № 2-53. ИССЛЕДОВАНИЕ НАМАГНИЧИВАНИЯ ЖЕЛЕЗА

В работе исследуется намагничивание железного сердечника тороидальной формы магнитным полем, создаваемым текущим по обмотке тороида током. Любое вещество, помещенное в магнитное поле, *намагничивается*, т.е. приобретает магнитный момент. Намагничивание связано с тем, что под действием магнитного поля изменяется движение электронов по замкнутым орбитам в атомах и молекулах. Намагниченное вещество само создает магнитное поле, которое может усиливать или ослаблять внешнее магнитное поле. Магнитные свойства вещества характеризуются *магнитной проницаемостью* μ , которая показывает, во сколько раз среда усиливает магнитное поле.

Все вещества по своим магнитным свойствам разделяются на три типа. У *диамагнетиков* ($\mu < 1$) и *парамагнетиков* ($\mu > 1$) величина μ мало отличается от единицы, поэтому их называют немагнитными материалами. Третий класс магнетиков – *ферромагнетики* – обладает магнитной проницаемостью μ , принимающей значения от нескольких единиц до сотен тысяч. Они обладают целым рядом особенностей. Изучение ферромагнитных материалов, к которым относятся железо, никель, кобальт и некоторые сплавы, показало, что в них существуют отдельные, спонтанно (самопроизвольно) намагниченные микроскопические области, которые назвали *доменами*. Эти области сильно намагничены вследствие взаимодействия электронов соседних атомов даже в отсутствие внешнего магнитного поля. Направление вектора магнитного момента каждой такой области (размером около 1 мкм) случайно, и в среднем магнитный момент макроскопического объема равен нулю. При внесении ферромагнетика во внешнее магнитное поле увеличиваются размеры доменов, ориентированных по полю. Поэтому с ростом внешнего магнитного поля магнитная индукция B суммарного поля возрастает очень быстро, и магнитная проницаемость $\mu = B/B_0$ имеет очень большое значение уже в слабых полях. В доста-

точно сильных полях моменты всех доменов повернуты по полю, и при увеличении внешнего поля магнитный момент единицы объема ферромагнетика уже не будет возрастать. Наступает *магнитное насыщение*. Увеличение суммарного поля B будет происходить только за счет увеличения внешнего поля (рис.19). Зависимость μ от напряженности поля H показана на рис.20.

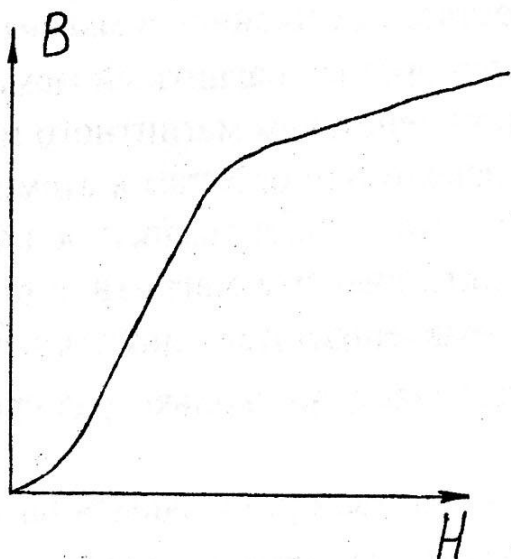


Рис.19

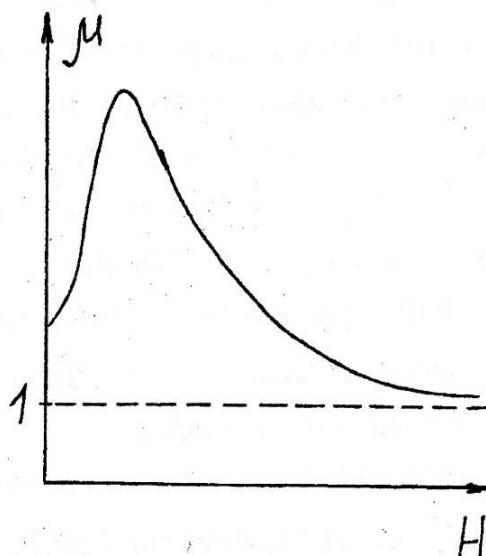


Рис.20

Если намагнитить ферромагнетик до некоторого состояния (точка А на рис.21), а затем уменьшать напряженность поля H , то

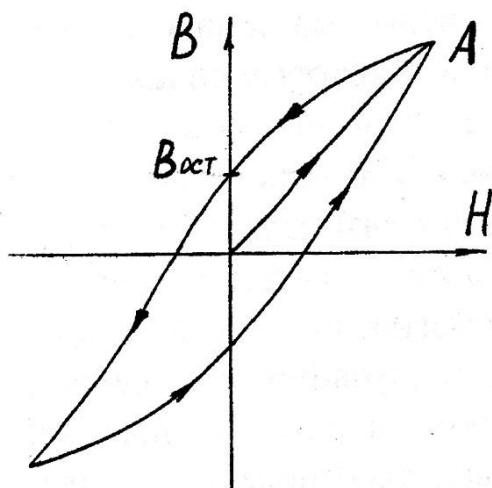


Рис.21

уменьшение магнитной индукции B будет происходить медленнее, чем ранее происходило ее увеличение. При уменьшении H до нуля магнитная индукция остается отличной от нуля, т.е. при снятии внешнего магнитного поля ферромагнетик остается намагниченным с некоторой остаточной индукцией $B_{ост}$. В результате зависимость индукции B от напряженности поля H изображается петлеобразной кривой, носящей название петли *гистерезиса*.

Ферромагнетики с большим остаточным намагничиванием

(“магнитожесткие материалы”) применяются для изготовления постоянных магнитов, а “мягкие” магнитные материалы применяют для изготовления сердечников электромагнитов, трансформаторов, электродвигателей.

Цель работы:

1. Установить зависимость магнитной проницаемости вещества от напряженности магнитного поля;
2. Установить зависимость магнитной индукции поля в веществе от напряженности поля.

На рис. 22 изображена схема установки, где V - регулируемый источник переменного напряжения; BC – выпрямитель; A - амперметр для определения величины тока в первичной обмотке; ПК - переключатель направления тока; N_1 и N_2 - первичная и вторичная обмотки, намотанные на тороидальный сердечник; R_D - добавочное сопротивление; G - баллистический гальванометр.

Для измерения магнитной проницаемости сердечника тороида $\mu = B/B_0 = \Phi/\Phi_0$ нужно измерить магнитный поток в сердечнике Φ и магнитный поток в тороиде без сердечника Φ_0 при одном и том же токе. В данной работе магнитный поток в вакууме Φ_0 рассчитывается по формулам для напряженности и индукции поля тороида $H = I \cdot n$, $B_0 = \mu_0 \cdot H$, $\Phi_0 = B_0 \cdot S = \mu_0 \cdot I \cdot n \cdot S$, где S - площадь сечения тороида. Индукцию поля в сердечнике $B = \mu \cdot \mu_0 \cdot H$ рассчитать нельзя, так как неизвестна магнитная проницаемость вещества μ . Магнитный поток в сердечнике $\Phi = B \cdot S$ измеряется индукционным методом с помощью вторичной обмотки с количеством витков N_2 , навитой на тороид и замкнутой на баллистический гальванометр. Если в первичной обмотке поменять направление тока на обратное, то магнитный поток, пронизывающий витки как первичной, так и вторичной обмоток, меняет знак. Магнитный поток $\Phi_2 = N_2 \cdot \Phi$, пронизывающий вторичную обмотку, изменит свой знак, т.е. изменение магнитного потока во вторичной обмотке равно

$\Delta\Phi_2 = 2\Phi_2 = 2N_2 \cdot \Phi$. Возникающий при этом во вторичной обмотке индукционный ток переносит заряд q , равный по закону Фарадея

$$q = \frac{\Delta\Phi_2}{R_D} = \frac{2N_2 \Phi}{R_D}.$$

Этот заряд измеряется баллистическим гальванометром $q = b \cdot \alpha$, где b - постоянная гальванометра; α - величина отброса зайчика гальванометра при прохождении импульса тока. Таким образом, поток в сердечнике

$$\Phi = \frac{b \cdot \alpha \cdot R_D}{2N_2}.$$

Отсюда получим для $\mu = \Phi / \Phi_0$, учитывая, что $\Phi_0 = \mu_0 \cdot I \cdot n \cdot S$

$$\mu = \frac{b \cdot R_D}{2\mu_0 n N_2 \cdot S} \cdot \frac{\alpha}{I}.$$

Введем обозначение $A = \frac{b \cdot R_D}{2\mu_0 n \cdot N_2 \cdot S}$, тогда

$$\mu = A \cdot \frac{\alpha}{I}.$$

Величину A можно вычислить один раз для всех опытов, поскольку она постоянна для данной установки. Для нахождения μ необходимо измерять каждый раз величину тока I в первичной обмотке тороида и соответствующий этому току отброс баллистического гальванометра α при переключении направления тока на обратное.

Порядок выполнения работы

1. Собрать цепь по схеме, изображенной на рис.22.
2. Необходимые для вычисления данные, указанные на установке, внести в табл. 1.
3. Включить цепь в сеть, установить с помощью источника переменного напряжения V величину тока в первичной обмотке

$I = 0,02$ А. С помощью переключателя ПК изменить направление тока и измерить α_1 . Дать гальванометру успокоиться, сделать обратное переключение и измерить α_2 . Среднее из α_1 и α_2 дает α . Такие измерения проводят для значений тока 0,04; 0,06; 0,08; 0,10; 0,15; 0,20; 0,30; 0,40; 0,5 ; 0,7 ; 1,0 и 1,4 А.

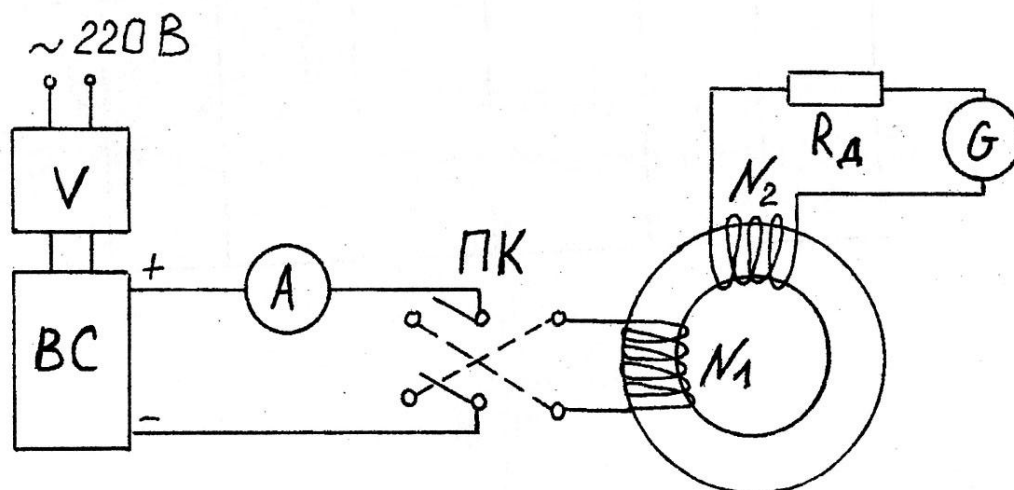


Рис.22

4. Вычислить по формуле коэффициент A в системе СИ.
5. Вычислить значения магнитной проницаемости μ для всех токов.
6. Вычислить значение напряженности по формуле $H = I \cdot n$ и индукции по формуле $B = \mu \cdot \mu_0 \cdot H$, где $n = N_1 / (\pi D_T)$ и D_T -средний диаметр тороида. Все полученные результаты внести в табл. 2.

Таблица 1

Величина	N_1	N_2	$D_T,$ м	$n,$ $м^{-1}$	$S,$ $м^2$	$R_d,$ ом	$b,$ Кл/дел	μ_0 Гн/м
Значение								$4\pi \cdot 10^{-7}$

7. На основании полученных данных построить графики зависимостей $\mu = f(H)$ и $B = f(H)$.

Таблица 2

№	I , А	α_1 , дел	α_2 , дел	α , дел	α/I	H , А/м	μ	B , Тл
1.								
2.								
3.								
..								
..								

Содержание

Тема 2-5. Магнитное поле	3
Лабораторная работа № 2-51. Исследование явления электромагнитной индукции	13
Лабораторная работа № 2-52. Измерение магнитного поля Земли	20
Лабораторная работа № 2-53. Исследование намагничивания железа	25

Учебное издание

Владимир Олегович Кабанов
Владимир Михайлович Максимов
Андрей Андреевич Абрамович

Физика. Электромагнетизм.
Учебно-методическое пособие
к лабораторным работам № 2-51, 2-52, 2-53.

Корректор Н.П.Новикова

Техн. редактор Л. Я Титова

Темплан 2015, поз.55

Подп. к печати 11.08.2015. Формат 60x84/16. Бумага тип № 1.

Печать офсетная. Объем 2,0 печ.л., 2,0 уч.-изд.л. Тираж 300 экз.

Изд.№ 55. Цена "С". Заказ

Ризограф Санкт-Петербургского государственного технологического университета растительных полимеров, СПб., 198095, ул. Ивана Черных, 4.